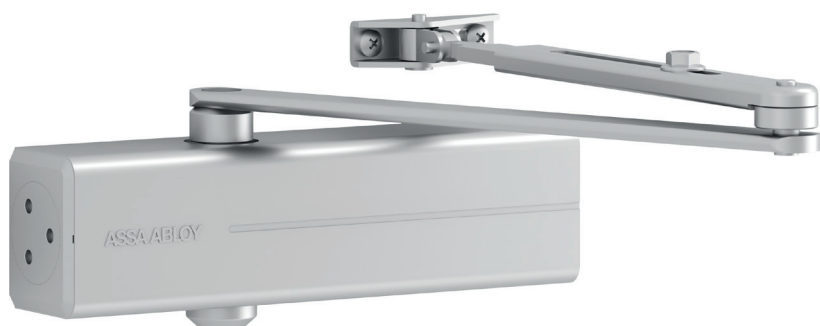


DC140

Chiudiporta a pignone e cremagliera con braccio a compasso



ASSA ABLOY DC140

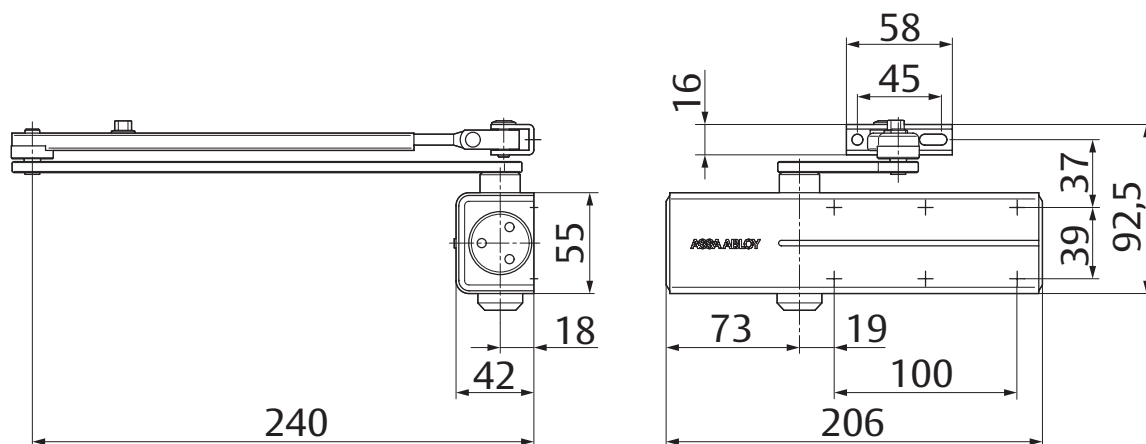
- Chiudiporta a pignone e cremagliera con braccio a compasso
- Certificazione in conformità EN 1154, forza 2/3/4/5
- Per porte ad azione singola larghe fino a 1.250 mm

Caratteristiche del DC140

- Adatto a porte tagliafuoco e tagliafumo
- Utilizzabile per porte con apertura a destra e sinistra
- Valvole termodinamiche per performance costanti
- Velocità di chiusura, velocità del colpo finale, freno all'apertura tramite valvole di regolazione frontali
- Forza di chiusura regolabile
- Angolo di apertura fino a 180° (EN5 = 125°)
- Colori standard: argento EV1; bianco, simile a RAL9016; marrone, simile a RAL8014; nero, simile a RAL9005



CE	ASSA ABLOY Sicherheitstechnik GmbH Bildstockstraße 20 72458 Albstadt			16			
	EN 1154:1996/A1:2002/AC:2006-02				4	8	2/3/4
DC140	1121-CPR-AD5248	3	8	5	1	1	4
Dangerous substances: None							



DC140

Caratteristiche tecniche

Caratteristiche tecniche	
Larghezza porta fino a	1250 mm
Forza di chiusura	EN 2/3/4/5
Adatto a porte tagliafuoco	Sì
Direzione di apertura	Destra/sinistra
Velocità di chiusura	Variabile tra 180°-15° / EN5 = 125°-15°
Velocità del colpo finale	Variabile tra 15°-0°
Freno all'apertura	Variabile oltre 75°
Larghezza	1.75 kg
Altezza	55 mm
Profondità	43 mm
Lunghezza	206 mm
Certificazione in conformità	EN 1154
Marcatura CE per prodotti edili	Sì

I vantaggi in breve

Segmento cliente	Vantaggi
Architetti & Progettisti	- Design compatto - Design moderno - Modello di chiudiporta affidabile a prezzo favorevole
Costruttori & Installatori	- Installazione rapida e semplice - Utilizzabile per porte con apertura a destra e sinistra - Facilita di regolazione
Distributori	- Modello di chiudiporta economico per porte standard - Pacchetto completo con chiudiporta e braccio a compasso
Utenti	- Resistente a sbalzi termici grazie alle valvole termodinamiche - La caratteristica di freno all'apertura offre protezione ottimale per porte e pareti

Al vostro servizio: qui potete trovare i vantaggi dei nostri modelli di chiudiporta per la vostra rispettiva attività di interesse professionale

Le specifiche complete sono disponibili su internet al sito: www.assaabloy.it

Specifiche di DC140

Chiudiporta ASSA ABLOY DC140 dotato di tecnologia a pignone e cremagliera in conformità EN 1154

- Forza di chiusura configurabile, EN forza 2/3/4/5, per porte di larghezza fino a 1250 mm
- Velocità di chiusura, velocità del colpo finale, freno all'apertura a regolazione
- Adatto a porte tagliafuoco e tagliafumo
- Certificazione CE
- Adatto a porte con apertura a destra e sinistra

Accessori:

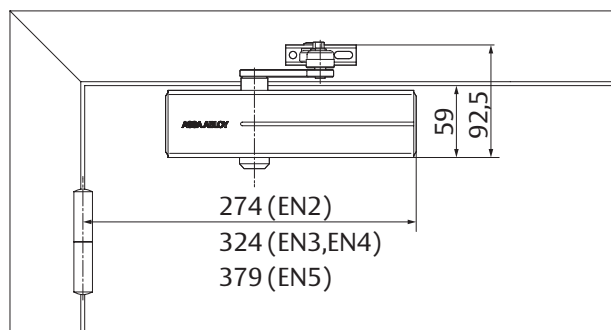
- Braccio a compasso L140
- Braccio a compasso di fermo dell'apertura L141 (non per porte tagliafuoco e tagliafumo)
- Braccio a slitta G143 (non per porte tagliafuoco e tagliafumo)
- Staffa braccio parallelo A154
- Piastra di montaggio A161

Colore/Finitura:

- Argento EV1
- Bianco simile a RAL9016
- Marrone, simile a RAL8014
- Nero, simile a RAL9005

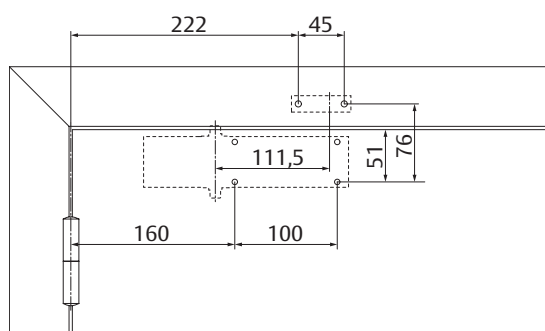
DC140

Disegni dimensionali



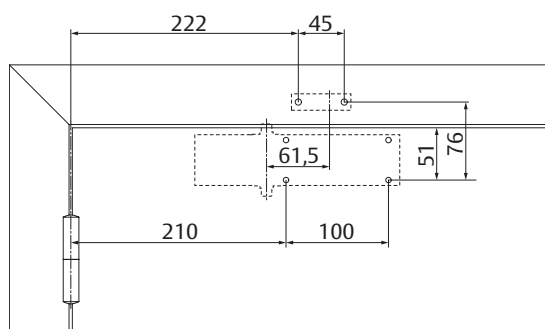
Spazio necessario sulle porte

Lo schema mostra l'apertura a sinistra. L'apertura a destra è al contrario.



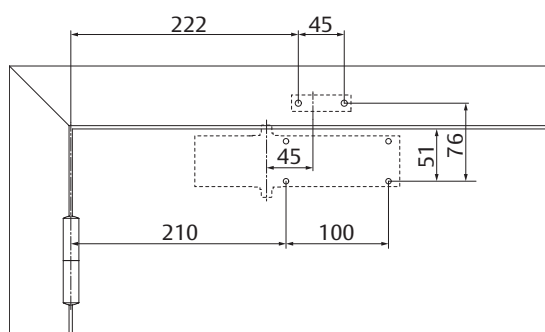
Dimensioni di installazione

Dimensioni di installazione EN2



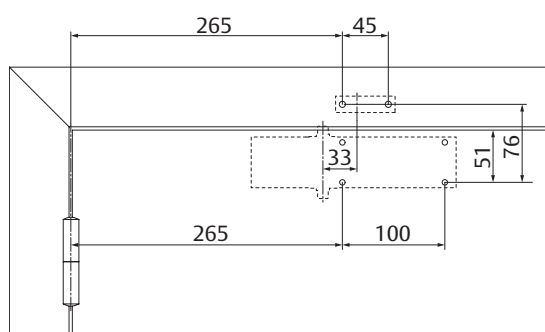
Dimensioni di installazione

Dimensioni di installazione EN3



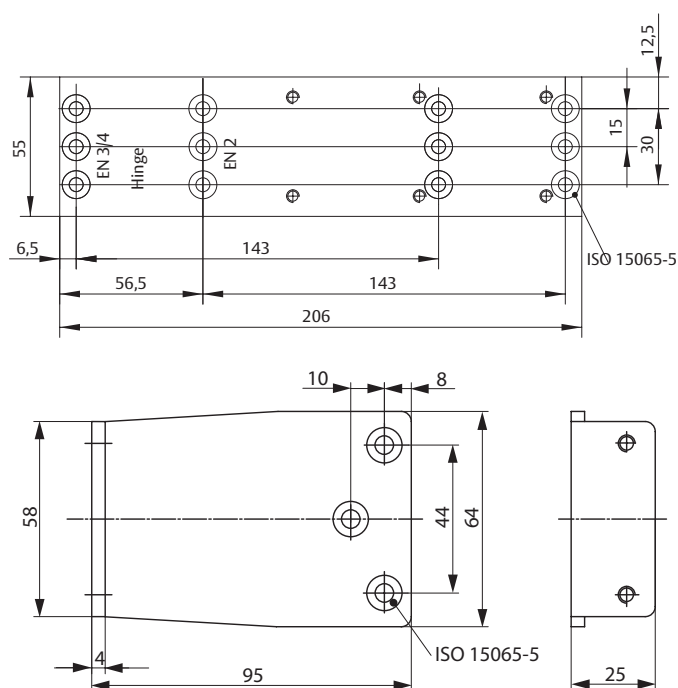
Dimensioni di installazione

Dimensioni di installazione EN4



Dimensioni di installazione

Dimensioni di installazione EN5



Piastra di montaggio
A161

Staffa braccio parallelo
A154

Per installazione braccio parallelo
Verificare idoneità all'uso su porte tagliafuoco e tagliafumo.

Descrizione / Articolo	Codice n.	Descrizione / Articolo	Codice n.
DC 140, EN 2/3/4, argento EV1	DC 140-0---DEV1-	Braccio a compasso con fermo inseribile/ disinseribile L 142, oro, simile RAL 1004 (non utilizzabile per porte tagliafuoco e tagliafumo)	DCL142----1004
DC 140, EN 2/3/4, bianco, simile RAL 9016	DC 140-0---D9016	Braccio a slitta G143, argento EV1 (non utilizzabile per porte tagliafuoco e tagliafumo)	DCL143----EV1-
DC 140, EN 2/3/4, nero, simile RAL 9005	DC 140-0---D9005	Braccio a slitta G143, bianco, simile RAL 9016 (non utilizzabile per porte tagliafuoco e tagliafumo)	DCL143----9016
DC 140, EN 2/3/4, oro, simile RAL 1004	DC 140-0---D1004	Braccio a slitta G143, nero, simile RAL 9005 (non utilizzabile per porte tagliafuoco e tagliafumo)	DCL143----9005
Braccio a compasso senza fermo L 140, argento EV1	DCL140----EV1-	Braccio a slitta G143, oro, simile RAL 1004 (non utilizzabile per porte tagliafuoco e tagliafumo)	DCL143----1004
Braccio a compasso senza fermo L 140, bianco, simile RAL 9016	DCL140----9016	Staffa braccio parallelo A154, argento EV1	DCA154----EV1-
Braccio a compasso senza fermo L 140, nero, simile RAL 9005	DCL140----9005	Staffa braccio parallelo A154, bianco, simile RAL 9016	DCA154----9016
Braccio a compasso senza fermo L 140, oro, simile RAL 1004	DCL140----1004	Staffa braccio parallelo A154, nero, simile RAL 9005	DCA154----9005
Braccio a compasso con fermo L 141, argento EV1 (non utilizzabile per porte tagliafuoco e tagliafumo)	DCL141----EV1-	Staffa braccio parallelo A154, oro, simile RAL 1004	DCA154----1004
Braccio a compasso con fermo L 141, bianco, simile RAL 9016 (non utilizzabile per porte tagliafuoco e tagliafumo)	DCL141----9016	Fermo meccanico A152 per braccio slitta G143	DCA152-----
Braccio a compasso con fermo L 141, nero, simile RAL 9005 (non utilizzabile per porte tagliafuoco e tagliafumo)	DCL141----9005	Limitatore di apertura meccanico A153 per braccio slitta G143	DCA153-----
Braccio a compasso con fermo L 141, oro, simile RAL 1004 (non utilizzabile per porte tagliafuoco e tagliafumo)	DCL141----1004	Piastra di montaggio A161, argento EV1	DCA161----EV1-
Braccio a compasso con fermo inseribile/ disinseribile L 142, argento EV1 (non utilizzabile per porte tagliafuoco e tagliafumo)	DCL142----EV1-	Piastra di montaggio A161, bianco, simile RAL 9016	DCA161----9016
Braccio a compasso con fermo inseribile/ disinseribile L 142, bianco, simile RAL 9016 (non utilizzabile per porte tagliafuoco e tagliafumo)	DCL142----9016	Piastra di montaggio A161, nero, simile RAL 9005	DCA161----9005
Braccio a compasso con fermo inseribile/ disinseribile L 142, nero, simile RAL 9005 (non utilizzabile per porte tagliafuoco e tagliafumo)	DCL142----9005	Piastra di montaggio A161, oro, simile RAL 1004	DCA161----1004
		Piastra di montaggio A168, per braccio a compasso, argento EV1	DCA168----EV1-