

**fischer N**

tassello prolungato in nylon per serramenti

**FAMIGLIA PRODOTTI**

N

GARANZIA  
NYLON  
GUARANTEE**Adatto per**

- Calcestruzzo
- pietra naturale
- mattone pieno

**Per fissare**

- porte
- finestre
- profili o sottostrutture
- battiscopa
- coperture
- lamiere
- fascette di cablaggio per cavi e tubazioni
- rivestimenti
- sottostrutture di tetti in legno e metallo.



N inox A2



N-F



N-FP

**DESCRIZIONE PRODOTTO****Generalità**

- Tassello in nylon dotato di una vite a chiodo in acciaio premontata per l'installazione a percussione.

**Vantaggi**

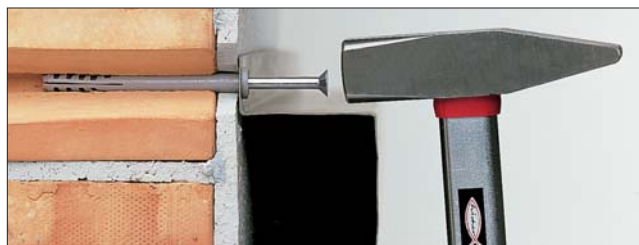
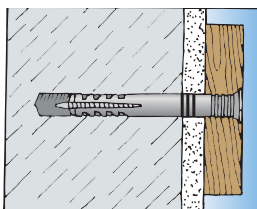
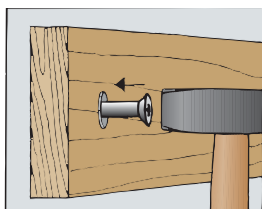
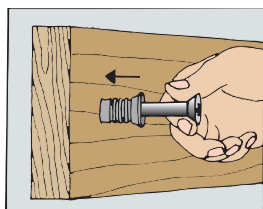
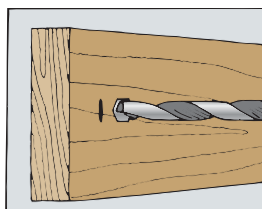
- Installazione semplice e veloce.
- La particolare forma interna del tassello impedisce allo stesso di espandersi anticipatamente nella fase di percussione durante l'installazione.
- L'impronta a croce consente di svitare la vite, rimuovere la struttura installata per successive regolazioni o smontaggio.
- Il tassello N è ideale per applicazioni di profili per serramenti e strutture in legno.
- I tasselli N-F e N-FP, grazie al collarino, sono ideali per il fissaggio di profili metallici leggeri per serramenti.

**Tipo di installazione**

- Passante.

**Informazioni utili per l'installazione**

- Scegliere la corretta misura del tassello in base allo spessore dell'oggetto da fissare.

**MONTAGGIO**

Si raccomanda un'accurata pulizia del foro prima dell'installazione.

fischer tassello N

## DATI TECNICI



N

art. n.	descriz	Lt	øf	P	øv x Lv	S	PZ	pz
02702	<b>N 4- 35</b>	35	4	50	2,5x 40	10	1	100
01971	<b>N 5- 50</b>	50	5	65	3,5x 55	25	2	100
01970	<b>N 6- 35</b>	35	6	50	3,8x 36	10	2	100
01972	<b>N 6- 60</b>	60	6	75	4 x 64	30	2	100
01974	<b>N 6- 80</b>	80	6	95	4 x 88	50	2	100
01978	<b>N 8- 60</b>	60	8	75	5 x 65	20	3	100
01973	<b>N 8- 80</b>	80	8	95	5 x 85	40	3	50
01975	<b>N 8-100</b>	100	8	115	5 x105	60	3	50
01976	<b>N 8-120</b>	120	8	135	5 x125	80	3	25
01979	<b>N 10-100</b>	100	10	115	7 x110	50	3	50
01980	<b>N 10-135</b>	135	10	150	7 x145	85	3	50
01981	<b>N 10-160</b>	160	10	175	7 x170	110	3	50
01977	<b>N 10-230</b>	230	10	245	6 x240	180	3	50

Valori di estrazione in daN

(1 daN ≅ 1 kg)

Tassello	N 5	N 6	N 8	N 10
Calcestruzzo R 250*	110	140	190	340
Mattone pieno	100	120	170	300

Si consiglia l'adozione di un adeguato coefficiente di sicurezza secondo i casi (vedi "Guida tecnica").

(\*250 kg/cm<sup>2</sup>)

N inox A2

art. n.	descriz	Lt	øf	P	øv x Lv	S	PZ	pz
50372	<b>N 6- 40 A2</b>	40	6	55	4x 48	10	2	50
50373	<b>N 6- 60 A2</b>	60	6	75	4x 64	30	2	50
50374	<b>N 8- 60 A2</b>	60	8	75	5x 65	20	3	50
50375	<b>N 8- 80 A2</b>	80	8	95	5x 85	40	3	50
50376	<b>N 8-100 A2</b>	100	8	115	5x105	60	3	50

Valori di estrazione in daN

(1 daN ≅ 1 kg)

Tassello	N 5	N 6	N 8	N 10
Calcestruzzo R 250*	110	140	190	340
Mattone pieno	100	120	170	300

Si consiglia l'adozione di un adeguato coefficiente di sicurezza secondo i casi (vedi "Guida tecnica").

(\*250 kg/cm<sup>2</sup>)

N-F

art. n.	descrizione	Lt	øf	P	øv x Lv	øc	S	PZ	pz
01986	<b>N 5-30 F</b>	30	5	45	3,5x35	9	5	2	100
01993	<b>N 5-50 F</b>	50	5	65	3,5x55	9	25	2	100
01994	<b>N 6-40 F</b>	40	6	55	3,8x48	10	10	2	100
01995	<b>N 6-60 F</b>	60	6	75	4 x64	10	30	2	100
01996	<b>N 6-80 F</b>	80	6	95	4 x88	10	50	2	100
01997	<b>N 8-80 F</b>	80	8	95	5 x85	12,5	40	3	50

Valori di estrazione in daN

(1 daN ≅ 1 kg)

Tassello	N 5 F	N 6 F	N 8 F
Calcestruzzo R 250*	110	140	190
Mattone pieno	100	120	170

Si consiglia l'adozione di un adeguato coefficiente di sicurezza secondo i casi

(\*250 kg/cm<sup>2</sup>)

N-FP

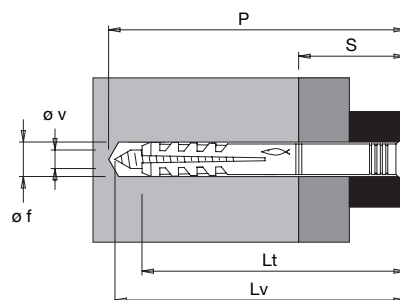
art. n.	descriz	Lt	øf	P	øv x Lv	øc	S	PZ	pz
01985	<b>N6-40 FP</b>	40	6	55	3,8 x 48	13	7,5	2	100

Valori di estrazione in daN

(1 daN ≅ 1 kg)

Tassello	N 6 FP
Calcestruzzo R 250*	140
Mattone pieno	120

Si consiglia l'adozione di un adeguato coefficiente di sicurezza secondo i casi (vedi "Guida tecnica").

(\*250 kg/cm<sup>2</sup>)

Lt = lunghezza tassello mm

øf = diametro punta mm

P = profondità minima foro mm

øv = diametro vite mm

Lv = lunghezza vite mm

øc = diametro collarino mm

S = spessore max fissabile mm

PZ = misura impronta

pz = pezzi per confezione

