

# Solo catenaccio - bordo tondo



### Descrizione

Serratura da incasso con solo catenaccio, da abbinare a un cilindro a profilo DIN V 1854. Frontale da 22 mm con bordo tondo. Entrate da 35 mm a 70 mm. Fornita completa di incontro nella stessa finitura del frontale. Realizzata interamente in acciaio o nella versione con frontale, catenaccio e incontro in ottone.

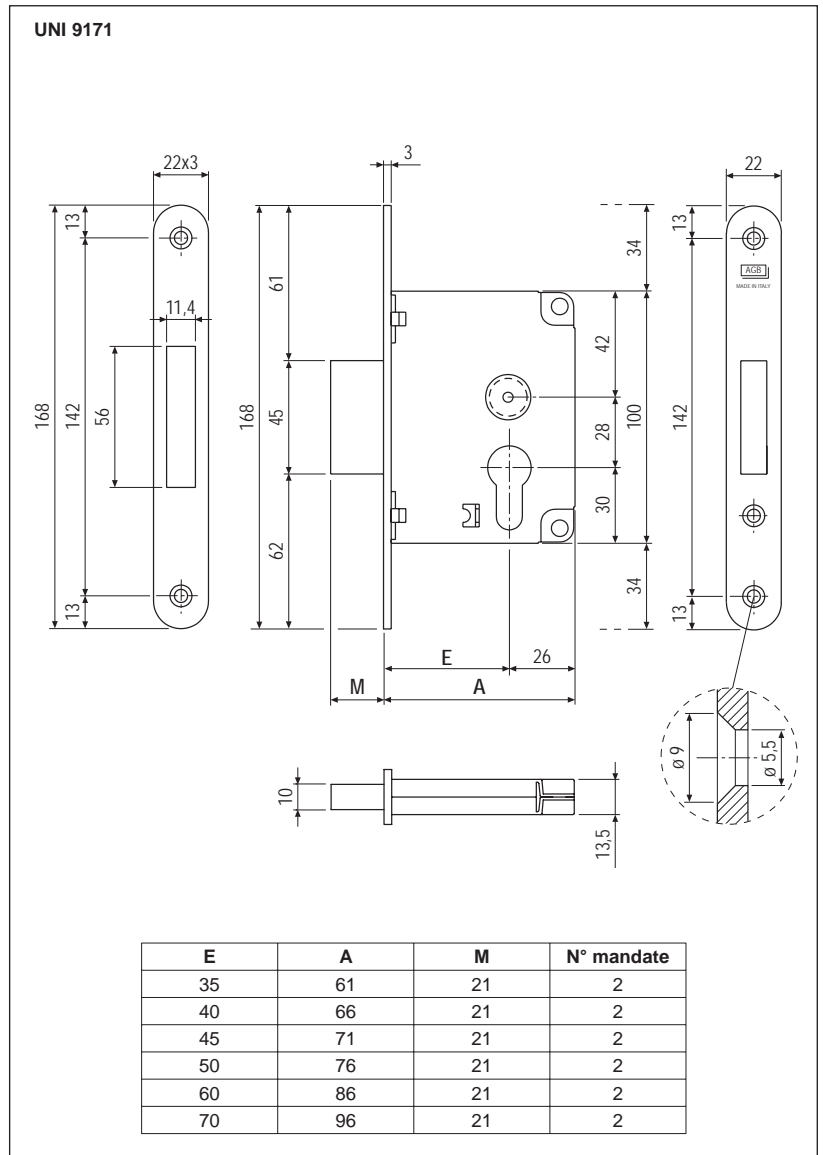
### Utilizzo

Da montare su porte e portoncini in legno. Per applicazioni dove non è richiesto lo scrocco o come seconda serratura, dove si desidera aggiungere ulteriori punti di bloccaggio alla porta, per aumentarne la resistenza ai tentativi d'effrazione.

### Fissaggio

Predisporre sul pannello una cava ed una fresata aventi le dimensioni riportate nel disegno. Fissare la serratura con due viti da 4,5x25 mm.

**NB.** Scatola di cartone contenente una serratura, una vite per il fissaggio del cilindro e un incontro. Il cilindro deve essere ordinato a parte.



### Specifiche d'ordine

Materiale	CODICE DI VENDITA		
	Rif.	Entrata	Finitura
<b>ACCIAIO</b>	B00855	35-40-45-50-60-70	XX
<b>OTTONE</b>	B00857	35-40-50	XX

**NB.** Riferirsi al listino in vigore per verificare la disponibilità delle finiture.