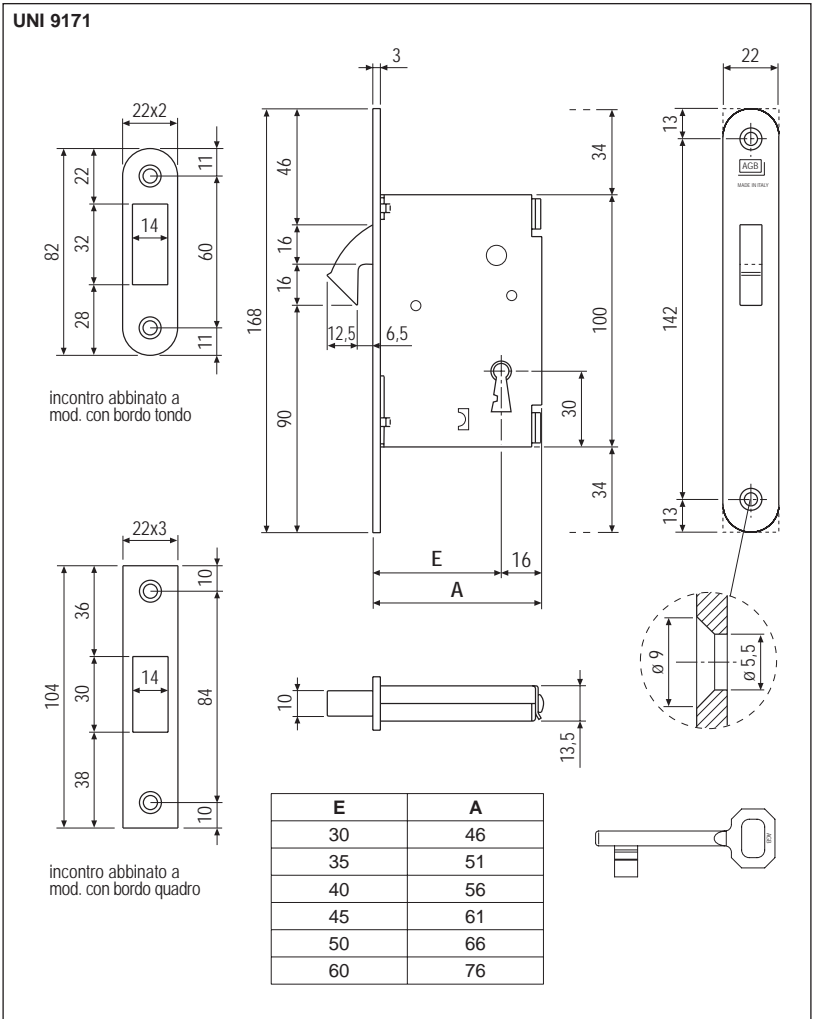


# Mod. 701 con chiave - frontale 22 mm



**Descrizione**

Serratura da incasso con gancio rientrante, completa di incontro. Realizzata interamente in acciaio o nella versione con frontale e incontro in ottone. Frontale da 22 mm con bordo tondo o quadro. Sei entrate da 30 a 60 mm. Chiave tipo patent in un'unica cifratura.

**Utilizzo**


Serratura per porte interne in legno scorrevoli o a libro. Può essere abbinata ai Kit Scivola "G1" e "H1".

**Fissaggio**


Praticare sul pannello una cava ed una fresata con le dimensioni indicate nel disegno. Fissare la serratura e l'incontro con quattro viti da 4x25 mm.

**NB.** Scatola con serratura, incontro e chiave. A richiesta può essere fornita la confezione senza incontro (variante 503).

**Specifiche d'ordine**

Materiale	CODICE DI VENDITA			
	Rif.	Entrata	Finitura	
<b>ACCIAIO</b>	B00701	30-35-40-45-50-60	XX	1

**Specifiche d'ordine**

Materiale	CODICE DI VENDITA			
	Rif.	Entrata	Finitura	
<b>ACCIAIO</b>	B00704	30-35-40-45-50-60	XX	1

**NB.** Riferirsi al listino in vigore per verificare la disponibilità delle finiture.

