

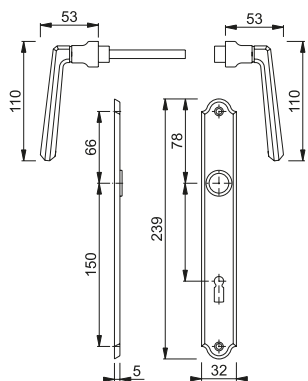


M159/307

Guarnitura con placca stretta **serie Basel** in ottone massiccio con viti in vista e quadro a profilo. Adempie ai requisiti della normativa **DIN EN 1906 (categoria d'utilizzo 2)**.



Descrizione	30-64	8	Distanza foro	F54	F55	F56	F76	Conf	Imballo
				Codice	Codice	Codice	Codice		
Guarnitura con placca			70	2245335	2245360	2248018	2453433	1	10
			90	2245327	2245351	2245386	2248034	1	10
			85	2245343	2245378	2248026	2453441	1	10

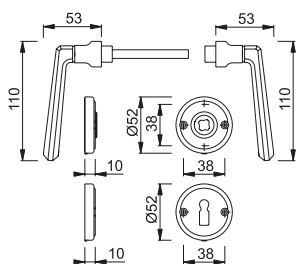


M159/15K-2/15KS-2

Guarnitura con rosetta e bocchetta **serie Basel** in ottone massiccio con viti in vista, molla di richiamo ambidestra sciolta, sottorosette in resina e quadro a profilo. Adempie ai requisiti della normativa **DIN EN 1906 (categoria d'utilizzo 2)**.



Descrizione	32-66	8	Distanza foro	F54	F55	F56	F76	Conf	Imballo
				Codice	Codice	Codice	Codice		
Guarnitura con rosetta e bocchetta				2450881	2450890	2450902	2450911	1	10
				2451850	2451868	2451884	2451892	1	10



Indicazione:
Soluzioni per porte WC vedi pag. 284.

Coordinati alla forma di maniglia:

