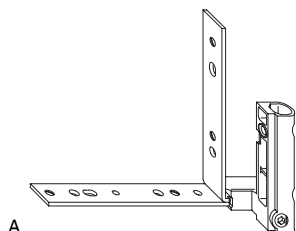


<b>11.10 Scrocco porta</b>				<b>No</b>	€ (/oo = 100 pz.)
argento	Scrocco porta per cremonese per A4	20	A	<b>10944</b>	
	Scrocco porta per cremonese per legno e PVC	50	B	<b>52502</b>	
Tricoat	Scrocco porta per cremonese per A4	20		<b>204539</b>	
	Scrocco porta per cremonese per legno e PVC	50		<b>201769</b>	
grigio RAL 9022	Spessore 3 mm	100		<b>44349*</b>	

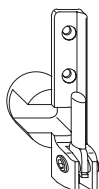


<b>9.3.2.1 Quadro per scatola comando coprifascetta</b>				<b>No</b>	€ (/oo = 100 pz.)
Quadro per scatola comando coprifascetta 7x20mm		100	A	<b>32365</b>	
Quadro per scatola comando coprifascetta 7x26mm		100		<b>32412</b>	



A

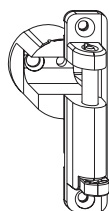
<b>8.2.2 Angolo cerniera ad incasso</b>					<b>No</b>	€ (/oo = 100 pz.)				
argento	con fissaggio battuta			destro	4/18-9	130	50	<b>55239</b>		
					4/15-9	130	50	<b>55410</b>		
					12/20-9	130	50	<b>54724</b>		
					12/18-9	130	50	<b>52394</b>		
					sinistro	4/18-9	130	50	<b>55240</b>	
						4/15-9	130	50	<b>55411</b>	
	Tricoat	con fissaggio battuta			destro	12/20-9	130	50	<b>54725</b>	
						12/18-9	130	50	<b>52395</b>	
						4/18-9	130	50	<b>204140</b>	
						4/15-9	130	50	<b>202514</b>	
						sinistro	12/20-9	130	50	<b>204816</b>
							12/18-9	130	50	<b>201480</b>
				sinistro	4/18-9	130	50	<b>203704</b>		
					4/15-9	130	50	<b>202518</b>		
					12/20-9	130	50	<b>204817</b>		
					12/18-9	130	50	<b>201478</b>		



A

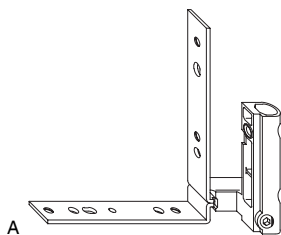
8.2.1 Supporto cerniera ad incasso				kg		No	€ (/oo = 100 pz.)
argento	destro	4/18	130 <sup>1</sup>	50		55237	
		4/15	130 <sup>1</sup>	50	A	55412	
		12/20	130 <sup>1</sup>	50		54722	
		12/18	130 <sup>1</sup>	50		52399	
	sinistro	4/18	130 <sup>1</sup>	50		55238	
		4/15	130 <sup>1</sup>	50		55413	
		12/20	130 <sup>1</sup>	50		54723	
		12/18	130 <sup>1</sup>	50		52398	
Tricoat	destro	4/18	130 <sup>1</sup>	50		204139	
		4/15	130 <sup>1</sup>	50		202513	
		12/20	130 <sup>1</sup>	50		204814	
		12/18	130 <sup>1</sup>	50		201489	
	sinistro	4/18	130 <sup>1</sup>	50		203706	
		4/15	130 <sup>1</sup>	50		202517	
		12/20	130 <sup>1</sup>	50		204815	
		12/18	130 <sup>1</sup>	50		201485	



<sup>1</sup> A partire 100 kg avvitare le viti centrali inclinate.



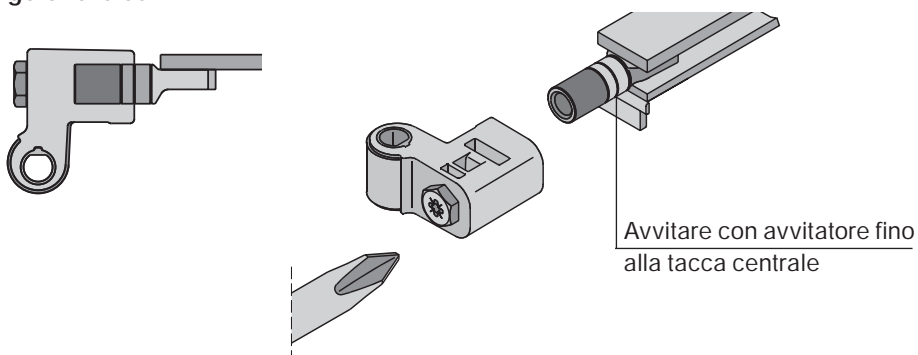
A

7.2.1.1 Supporto forbice ad incasso 130 kg				kg		No	€ (/oo = 100 pz.)
argento	destro	4/18-9	130	50		55235	
		4/15-9	130	50	A	55414	
		12/20-9	130	50		54716	
		12/18-9	130	50		52396	
	sinistro	4/18-9	130	50		55236	
		4/15-9	130	50		55415	
		12/20-9	130	50		54717	
		12/18-9	130	50		52397	
Tricoat	destro	4/18-9	130	50		204138	
		4/15-9	130	50		202511	
		12/20-9	130	50		204609	
		12/18-9	130	50		201479	
	sinistro	4/18-9	130	50		203705	
		4/15-9	130	50		202515	
		12/20-9	130	50		204610	
		12/18-9	130	50		201474	

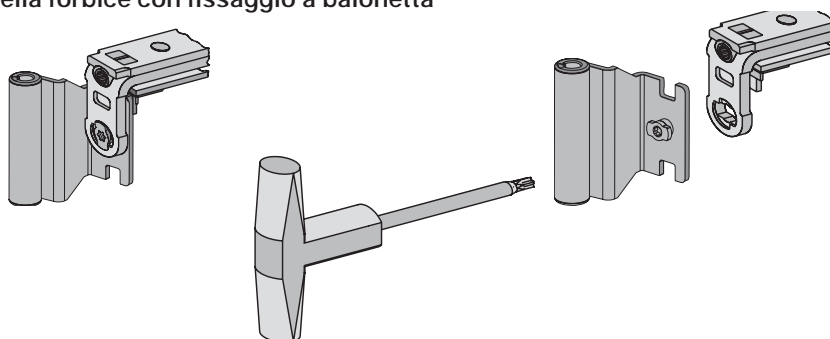


<b>8.2.3 Angolo cerniera ad incasso per porte</b>							<b>No</b>	€ (/100 = 100 pz.)			
argento	per portafinestra	destro	4/18-9 sotto A12 + 12/18-9	130	50	A	<b>55067</b>				
			4/15-9 sotto AB11	130	50		<b>59470</b>				
			4/15-9	130	50		<b>58604</b>				
			12/20-9	130	50		<b>58470</b>				
		sinistro	12/18-9 sotto A4	130	50		<b>58291</b>				
			4/18-9 sotto A12 + 12/18-9	130	50		<b>55068</b>				
			4/15-9 sotto AB11	130	50		<b>59471</b>				
			4/15-9	130	50		<b>58605</b>				
			12/20-9	130	50		<b>58471</b>				
			12/18-9 sotto A4	130	50		<b>58292</b>				
			Tricoat	per portafinestra	destro	4/18-9 sotto A12 + 12/18-9	130	50		<b>201483</b>	
						4/15-9 sotto AB11	130	50		<b>204820</b>	
4/15-9	130	50					<b>204818</b>				
12/20-9	130	50					<b>205726*</b>				
sinistro	12/18-9 sotto A4	130			50		<b>201639</b>				
	4/18-9 sotto A12 + 12/18-9	130			50		<b>201490</b>				
	4/15-9 sotto AB11	130			50		<b>204821</b>				
	4/15-9	130			50		<b>204819</b>				
12/20-9	130	50		<b>204822*</b>							
12/18-9 sotto A4	130	50		<b>202315</b>							

Dis. 2  
Angolo forbice

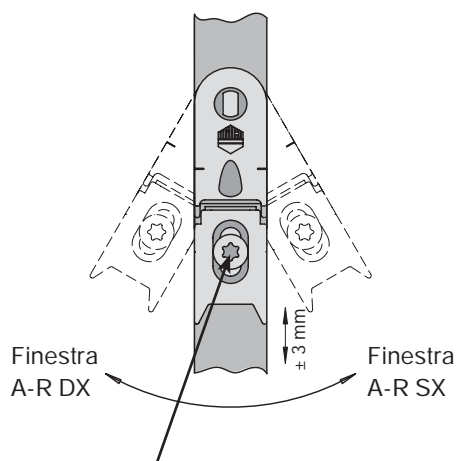


Dis. 3  
Bandella forbice con fissaggio a baionetta



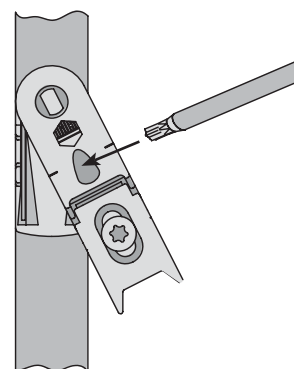
Il fissaggio a baionetta deve essere girato di 90°!

### Regolazione dispositivo alza-anta



- allentare la vite con chiave Torx 15
- posizionare in altezza
- serrare

### Reversibilità del dispositivo alza-anta

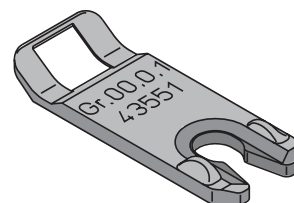
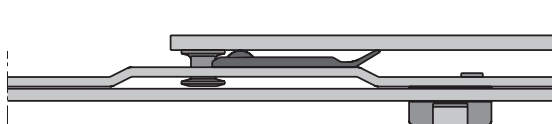


- premere la molla con la chiave Torx 15 (Cod. 44192)
- portare il dispositivo alza anta in posizione centrale

Con l'aria giusta sul traverso inferiore, occorre mantenere un'aria di 0,5 mm fra dispositivo alza anta e scontro.

### Delimitatore d'apertura per forbici

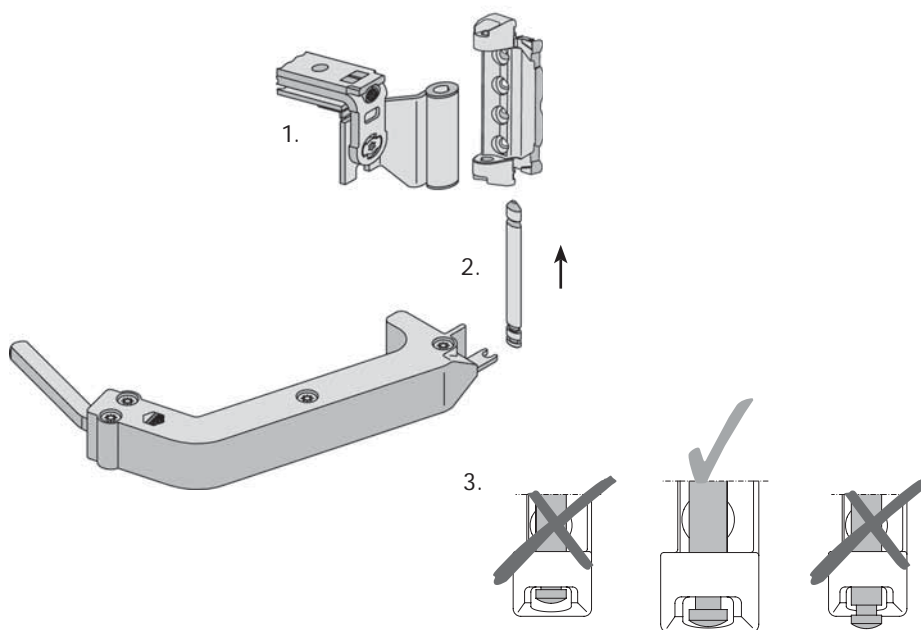
Con HBB inferiore a 600 mm bisogna montare un delimitatore d'apertura per forbici. A causa delle diverse battute, questo può rendersi necessario già con HBB inferiore a 800 mm.



### Aggancio dell'anta sul telaio – esecuzione con doppia tazza

Inserire l'anta con un angolo d'inclinazione di 90° nella cerniera angolare.

1. Inserire la bandella nel supporto forbice e chiudere l'anta (non serrarla).
2. Inserire fino in fondo (scatto) il perno del supporto forbice.
3. È assolutamente indispensabile un controllo visivo della posizione del perno supporto forbice (vedi dis.)!

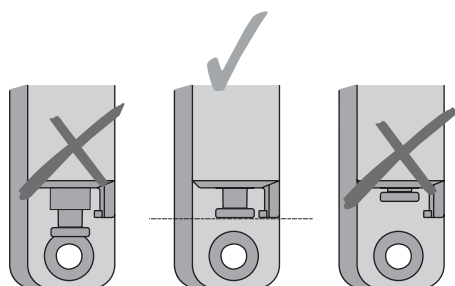
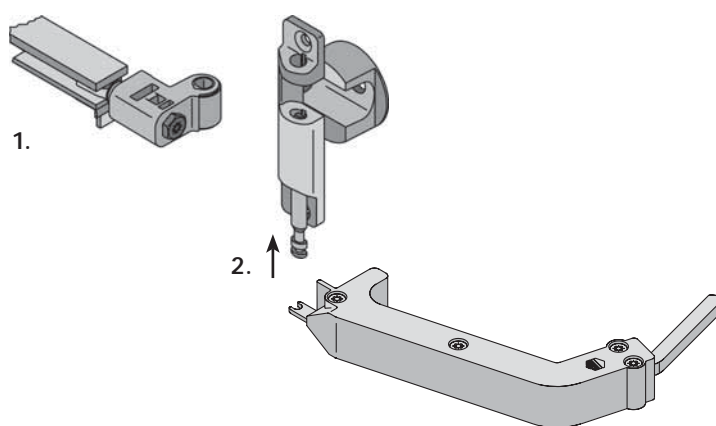


**Attenzione:**  
L'inosservanza potrebbe causare la caduta dell'anta!

### Aggancio dell'anta sul telaio – esecuzione ad incasso

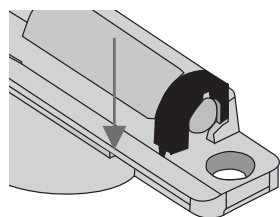
Inserire l'anta con un angolo d'inclinazione di 90° nella cerniera angolare.

1. Inserire la bandella nel supporto forbice e chiudere l'anta (non serrarla).
2. Inserire il perno del supporto forbice fintanto da riuscire ad inserire il blocco di sicurezza (vedi dis.)!



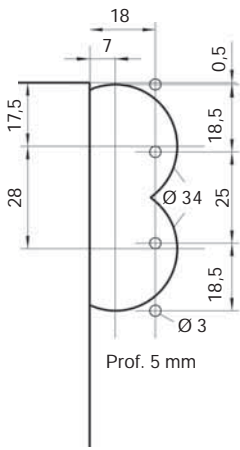
Attenzione:  
L'inosservanza potrebbe causare la caduta dell'anta!

3. Inserire il blocco di sicurezza (vedi dis.).

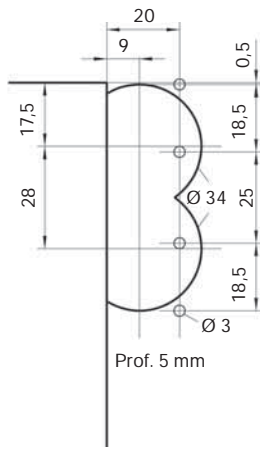


## Montaggio componenti A-R sul telaio

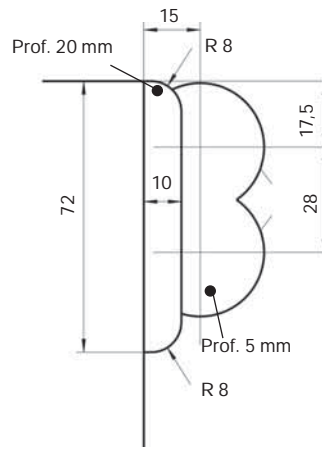
### Schema fori per supporto forbice a doppia tazza



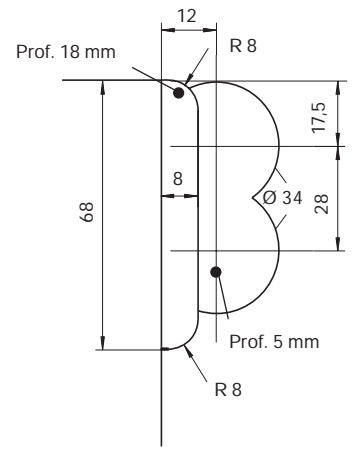
A12/AB18



A12/AB20

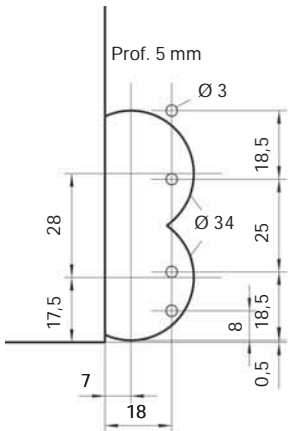


A4/AB18

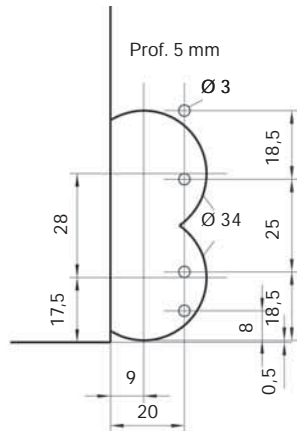


A4/AB15

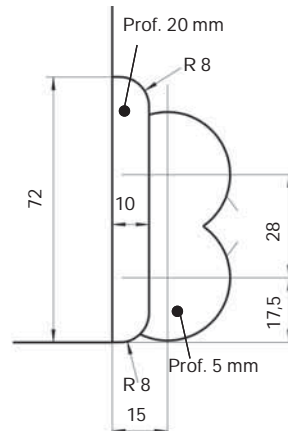
### Schema fori per cerniera angolare a doppia tazza – Finestra



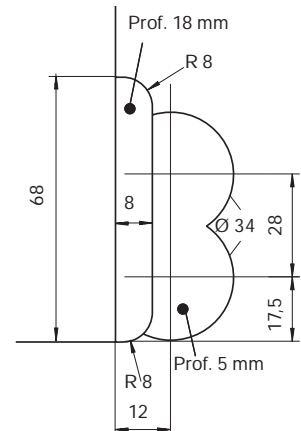
A12/AB18



A12/AB20

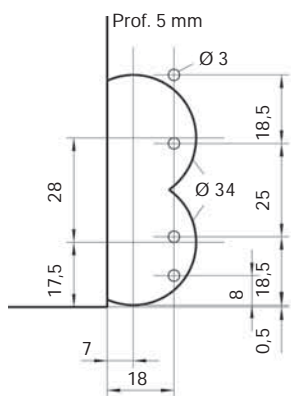


A4/AB18

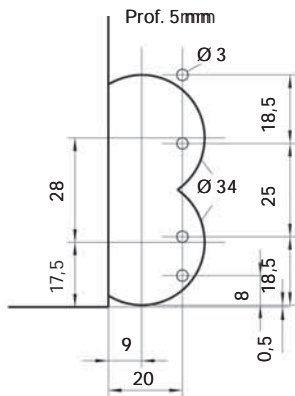


A4/AB15

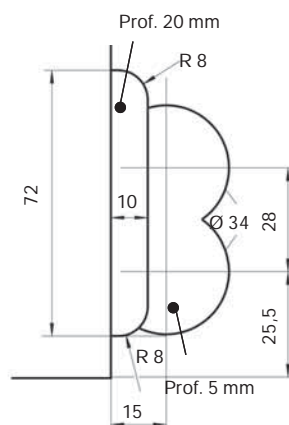
Schema fori per cerniera angolare a doppia tazza – Portafinestra con soglia Transit



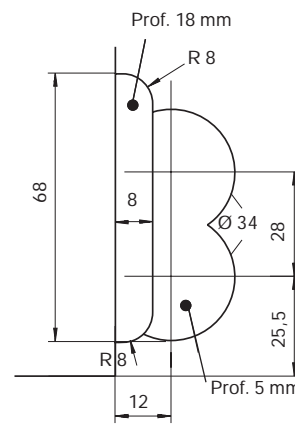
A12/AB18



A12/AB20

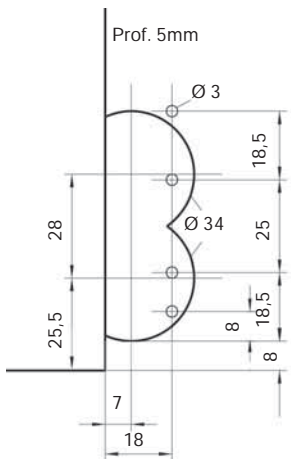


A4/AB18\*

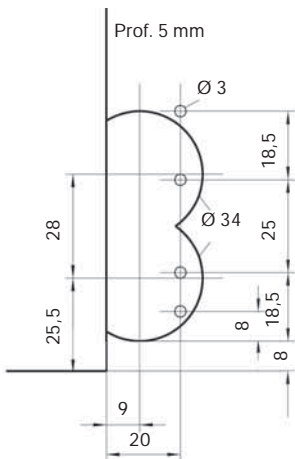


A4/AB15\*

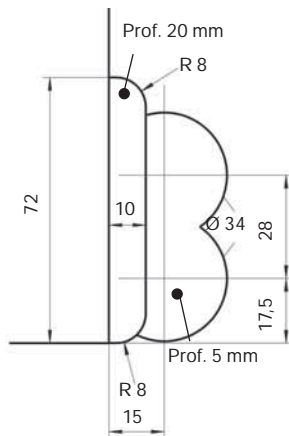
Schema fori per cerniera angolare a doppia tazza – Portafinestra senza soglia Transit



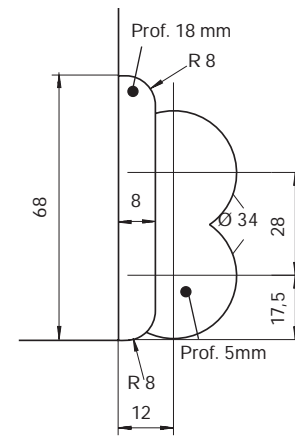
A12/AB18\*



A12/AB20\*



A4/AB18

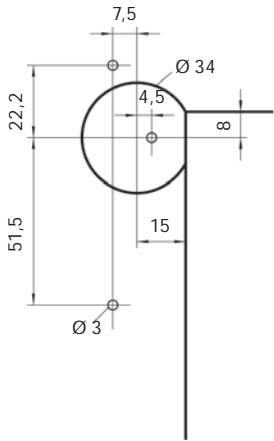


A4/AB15

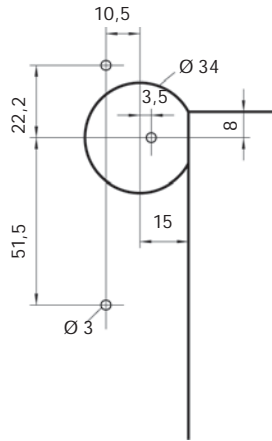
\* Spessorare la dima di 8 mm.



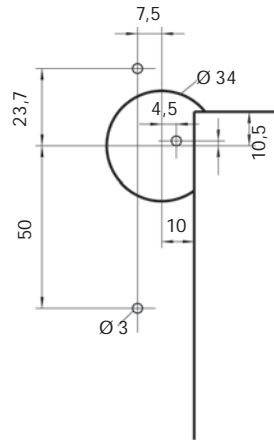
**Schema fori per supporto forcice ad incasso**  
Profondità fresata 20 mm



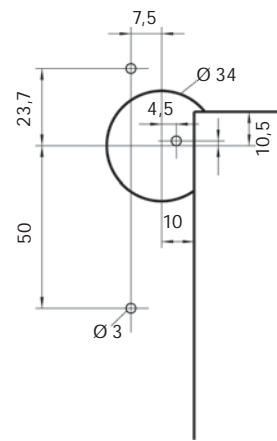
A4/AB15



A4/AB18

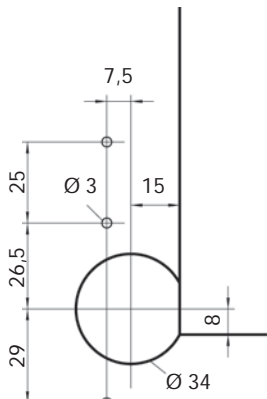


A12/AB18

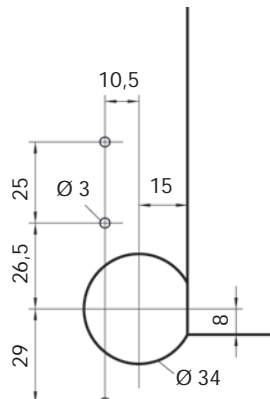


A12/AB20

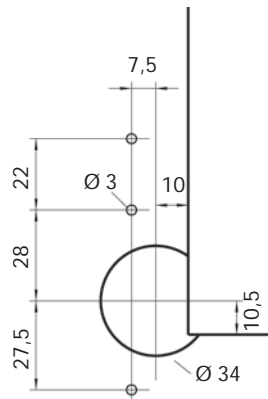
**Schema fori per cerniera angolare ad incasso - Finestra**  
Profondità fresata 20 mm



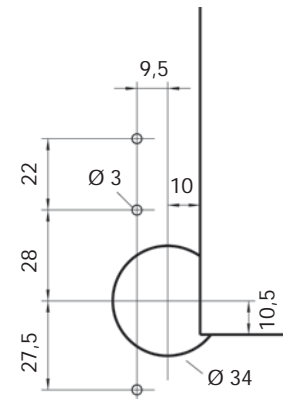
A4/AB15



A4/AB18

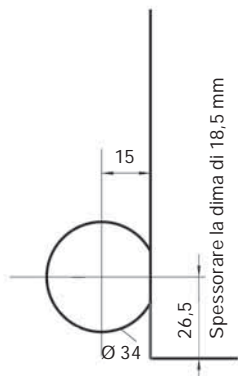


A12/AB18

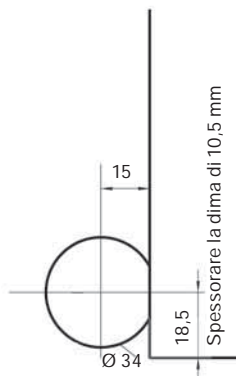


A12/AB20

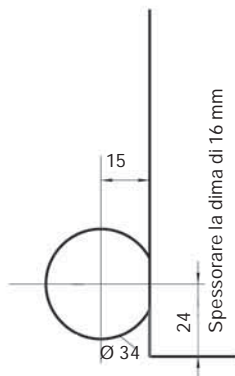
**Schema fori per cerniera angolare ad incasso - Portafinestra**  
Profondità fresata 20 mm



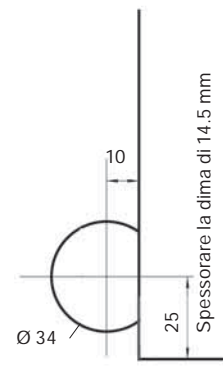
A4/AB15 e AB18  
sotto A12



A4/AB15 e AB18  
sotto A4



A4/AB15 e AB18  
sotto A4 e AB11



A12/AB18 e AB20  
sotto A12 o A4