

Viti di fissaggio

Viti filettate M 4 con taglio Combi



Testa a piattello; acciaio, zincato		Orga-Box	Big-Pack
Lunghezza mm	Codice	Confezione pezzi	Confezione pezzi
8	022.35.081	100 e 1000	022.45.081 4000
9	022.35.090		022.45.090
10	022.35.109		022.45.109
12	022.35.127		022.45.127
15	022.35.154		022.45.154
18	022.35.181		022.45.181
20	022.35.207		022.45.207
22	022.35.225		022.45.225
23	022.35.234		022.45.234
24	022.35.243		022.45.243
25	022.35.252		022.45.252
26	022.35.261	100 e 500	022.45.261
27	022.35.270		022.45.270
28	022.35.289		022.45.289
30	022.35.305		022.45.305
32	022.35.323		022.45.323 3000
35	022.35.350		022.45.350
38	022.35.387		022.45.387
40	022.35.403		022.45.403
42	022.35.420		022.45.420
45	022.35.458		022.45.458
50	022.35.501		022.45.501 2000
52	022.35.520		022.45.520
55	022.35.550	100 e 300	022.45.550
60	022.35.609		022.45.609

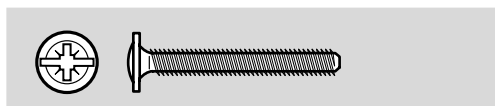
Rondella secondo DIN 125

plastica, naturale
adatte per viti filettate M4

Codice	037.01.022
--------	------------

Confezione: 1000 pezzi

Viti filettate M 4 con taglio Combi



Testa a piattello; acciaio, nichelato		Orga-Box	Big-Pack
Lunghezza mm	Codice	Confezione pezzi	Confezione pezzi
15	022.34.157	100 e 1000	022.44.157 4000
25	022.34.255		022.44.255
30	022.34.308	100 e 500	022.44.308

Viti di fissaggio per frontali

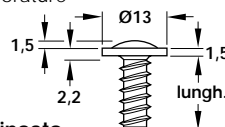
con taglio a croce PZ 2, per forature

Ø 5 mm in legno

passo del filetto 2,2 mm

Ø esterno 6,3 mm

Ø nucleo 4,2 mm



testa a piattello; acciaio, zincato

Confezione	Orga-Box	Big-Pack
Lunghezza mm	Confezione pezzi	Confezione pezzi
14	013.10.149 200 e 1000	012.10.149 2000
19	013.10.190 500	012.10.190
28	013.10.283 100 e 500	012.10.283

Viti di fissaggio per frontali

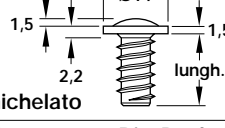
con taglio a croce PZ 2, per forature

Ø 6 mm in plastica

passo del filetto 2,2 mm

Ø esterno 7,3 mm

Ø nucleo 5,8 mm



testa a piattello; acciaio, nichelato

Confezione	Orga-Box	Big-Pack
Lunghezza mm	Confezione pezzi	Confezione pezzi
14	013.12.143 100 e 500	012.12.143 2000

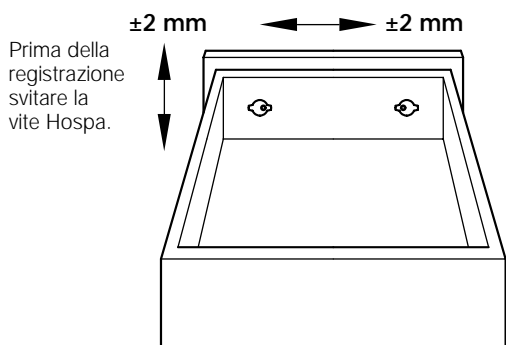
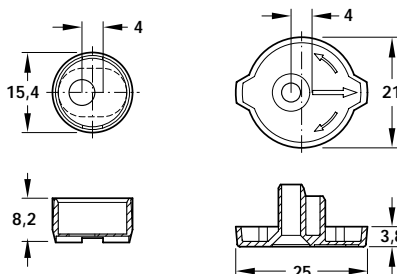
Regolatore per frontali cassetti

Con questa guarnitura i frontali possono essere registrati in 2 dimensioni.

Composto da:
1 boccia da incassare Ø 15 mm
1 elemento regolatore
Esecuzione: plastica, bianco

Codice	039.60.709
--------	------------

Confezione: 100 e 200 pezzi

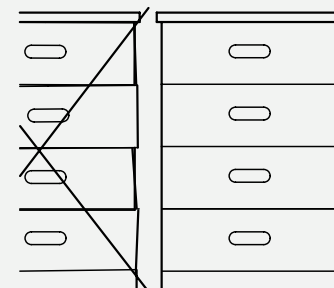


Montaggio:

- inserire la boccia in una foratura da Ø 15 mm del frontale cassetto.
- l'incavo ovale deve trovarsi in posizione orizzontale rispetto al bordo superiore del cassetto e tutte le forature eccentriche nel fondo della boccia devono essere orientate o verso sinistra o verso destra.
- inserire l'elemento regolatore nella boccia in modo che la freccia sia orientata verso l'esterno.
- fissare il frontale del cassetto tramite la vite Hospa.
- in questa posizione di montaggio "0" il frontale può essere registrato per ± 2 mm in senso verticale e orizzontale girando l'elemento registratore.

Fissaggio e montaggio

Viti di fissaggio



Dimensioni indicative con riserva di modifica tecnica.