

Parte pannello **senza camma d'incastro** per:

- pannelli da smontare spesso
- impiego combinato di parti pannello con e senza camma d'incastro diminuisce la funzione d'incastro

Attenzione

Guarniture portanti in plastica **non** devono venire a contatto con soluzioni chimiche o sostanze grasse aggressive!

Makrolon resistente a temperature da -100 °C a +135 °C



Viti di fissaggio:

viti speciali Varianta

testa piana con

taglio a croce PZ 2

Esecuzione:

acciaio, nichelato

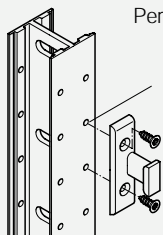


Lunghezza (mm)	Ø 3 mm	Ø 5 mm	Codice
10,5	013.15.617	013.15.715	
13,5	013.15.626	013.15.724	
16,0	013.15.635	013.15.733	

Confezione: 100 e 1000 pezzi

Fissaggio e montaggio

Giunzioni



Per la descrizione ed i dati per ordinare "Sistema spazio Keku R" vedere alle pagine **1619 - 1626**

La parte telaio con **guida laterale**

- assicura il mobile contro spostamenti laterali
- fissa i bordi del mobile in posizione parallela e costituisce un collegamento trasversale mediante i pannelli.

Guarniture Keku sono disponibili anche in **bianco** per lotti minimi di 5000 pezzi per ogni codice.

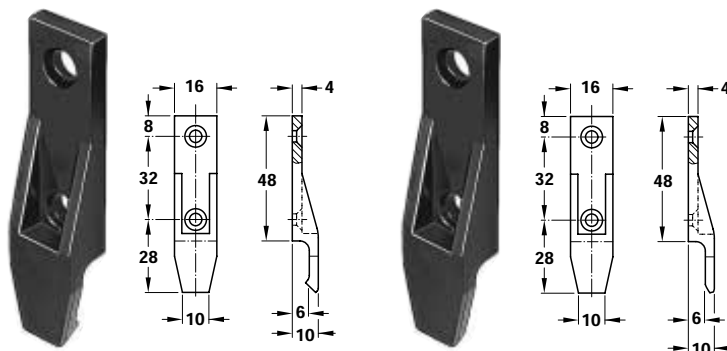
Dimensioni indicative con riserva di modifica tecnica.

1732

Giunto Keku da incastro

Parte pannello

da avvitare a pannelli (parte telaio da ordinare a parte)



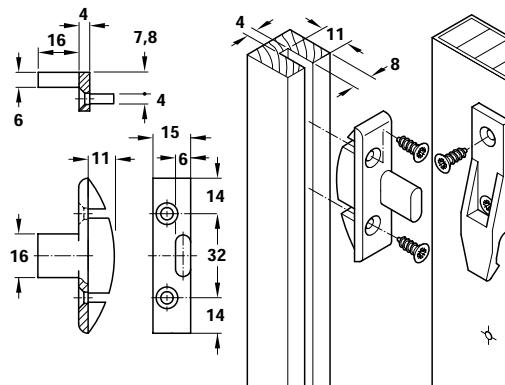
Esecuzione: makrolon, nero

per fissaggio con	con camma d'incastro	senza camma d'incastro
viti Hospa	262.49.356	262.49.350
viti Varianta	262.49.357	262.49.351

Confezione: 200 pezzi

Parte telaio EH

da incastrare in scanalature e avvitare



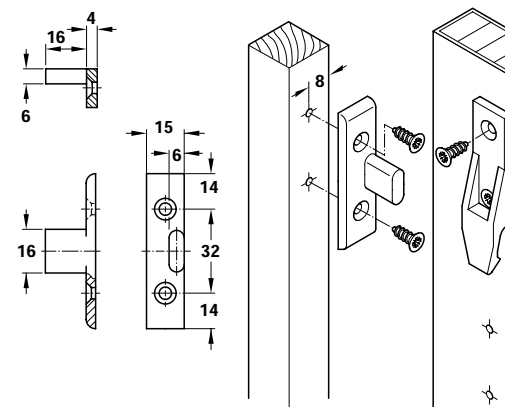
Esecuzione: makrolon, nero

per fissaggio con	Codice
viti Hospa	262.49.360

Confezione: 200 pezzi

Parte telaio EH

da avvitare



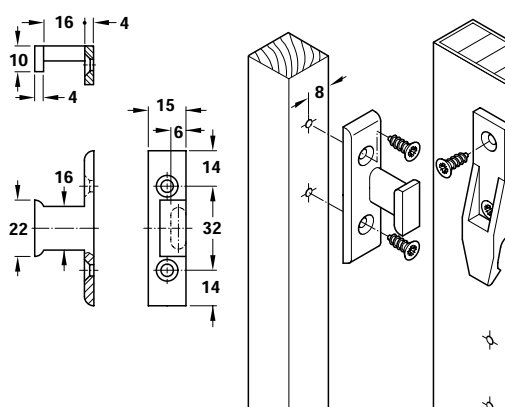
Esecuzione: makrolon, nero

per fissaggio con	Codice
viti Hospa	262.49.365
viti Varianta	262.49.366

Confezione: 200 pezzi

Parte telaio EHS

con guida laterale da avvitare



Esecuzione: makrolon, nero

per fissaggio con	Codice
viti Hospa	262.49.367
viti Varianta	262.49.368

Confezione: 200 pezzi

Dimensioni in mm