

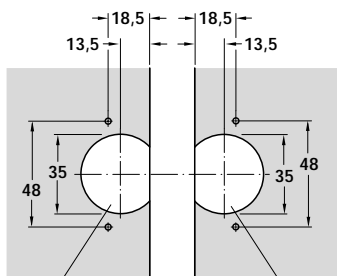
Cerniere per armadi ad angolo



Angolo di apertura: **150°**

Cerniere per armadi ad angolo

- Spessore anta da 15 a 24 mm
- Fuga da 4 a 18 mm (con profilo bordo diritto)
- Regolazione tridimensionale
- Completamente in metallo: zama, nichelato



profondità 11,3

profondità 11,3

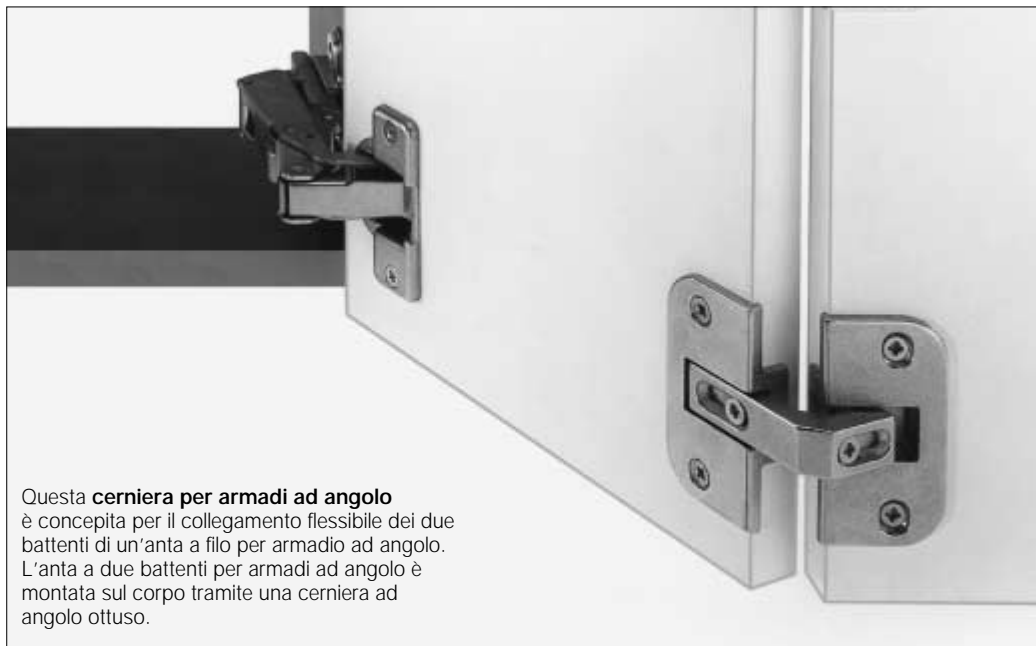


Da avvitare

Codice 343.90.700

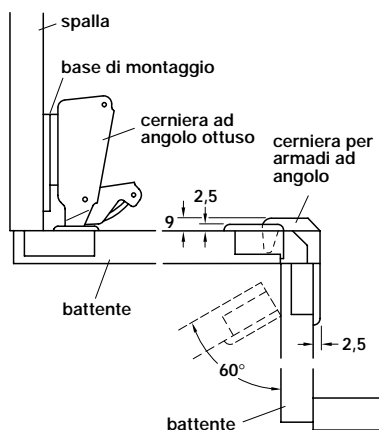
Confezione: 1 e 100 pezzi

Esempio di montaggio (armadio ad angolo con anta aperta)

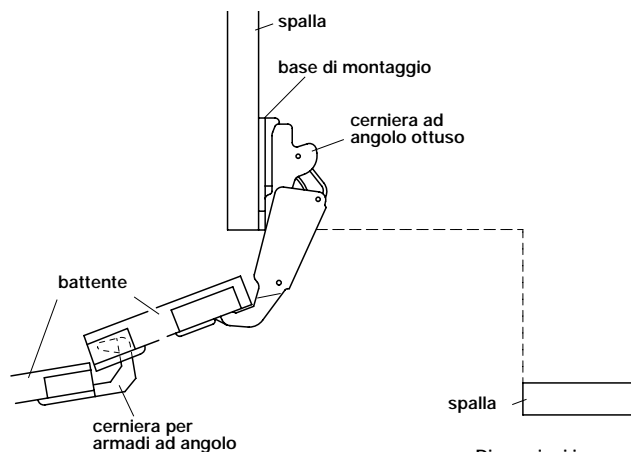


Questa **cerniera per armadi ad angolo** è concepita per il collegamento flessibile dei due battenti di un'anta a filo per armadio ad angolo. L'anta a due battenti per armadi ad angolo è montata sul corpo tramite una cerniera ad angolo ottuso.

Anta chiusa



Anta aperta

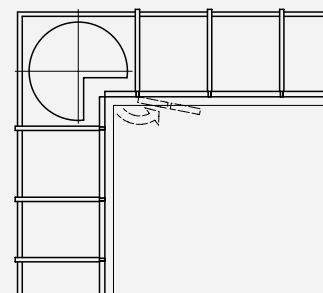


Dimensioni in mm

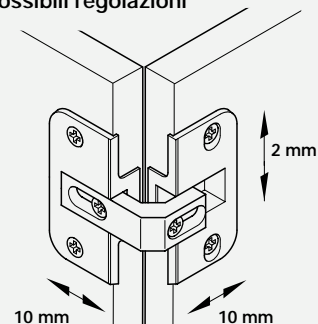
Ferramenta per armadi

Anta armadio

Cerniere



Possibili regolazioni



Viti di fissaggio:

Viti Hospa per truciolare a testa svasata con taglio a croce PZ 2
Esecuzione: acciaio, nichelato



Lunghezza	Codice
15 mm	015.35.824
17 mm	015.35.833
20 mm	015.35.842

Confezione: 1000 pezzi

Dimensioni indicative con riserva di modifica tecnica.