

# Cerniera mini con fissaggio a viti con molla angolo di apertura di 90°

## Paracolpo e copriforo



### Cerniera mini con fissaggio a viti con molla, angolo di apertura di 90°

Per tutte le applicazioni ove non sia possibile ricavare il foro per lo scodellino.

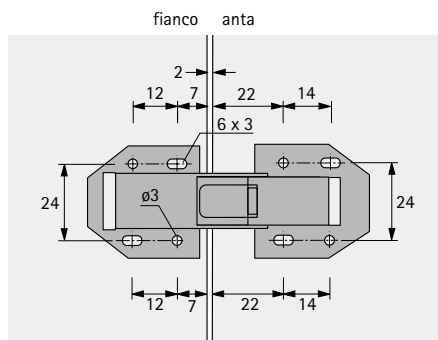
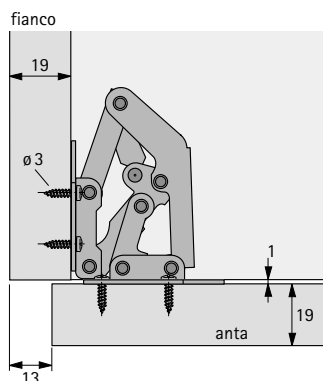
La cerniera viene impiegata in linea di massima sulle ante piccole.

acciaio nichelato



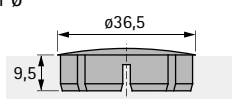
Articolo	Codice	Conf.
Cerniera mini con fissaggio a viti con molla angolo di apertura di 90°	020 126	50 pz

### Battuta sul fianco anta in battuta



### Tappo 35

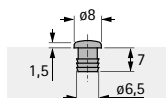
per foro di ø  
35 mm



Articolo	Finitura	Codice	Conf.
Tappo 35	plastica bianca	025 204	100
	plastica, marrone	025 205	100
	plastica nera	071 832	100

### Fermo

per foro di ø  
6 mm

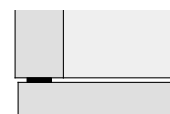


Articolo	Finitura	Codice	Conf.
Fermo	plastica bianca	025 048	1000
	plastica, marrone	021 154	1000
	plastica beige	047 353	1000



### Paracolpo autoadesivo

ø 8 mm



Articolo	Finitura	Codice	Conf.
Fermo, autoadesivo	plastica trasparente	072 120	50
	plastica trasparente	046 695	1000