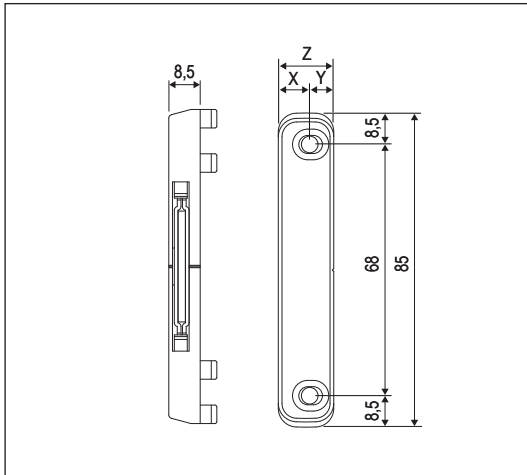


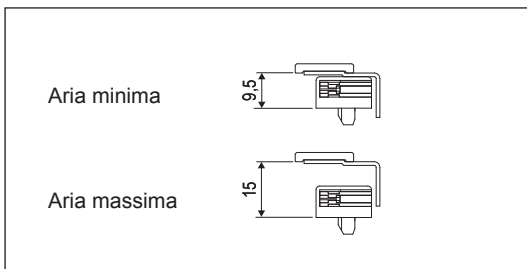
Magnetici per chiusura temporanea



Parte telaio



Materiale	Plastica con magneti
Fissaggio	N° 2 viti da 3,5/4,3x25 mm, con filetto idoneo al materiale impiegato per la costruzione dell'infisso.
Utilizzo	In abbinamento a A50197.14.00



Specifiche d'ordine

Articolo	X	Y	Z
A52300.BF.05	8,5	6,5	15
A52300.CD.05	8,8	6,2	15
A52300.DF.05	9,5	5,5	15
A52300.19.00	8	13	21

