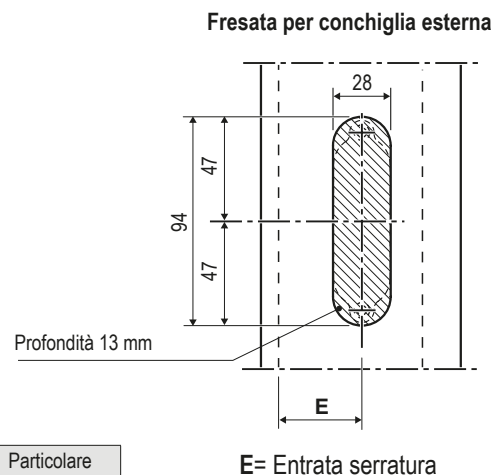
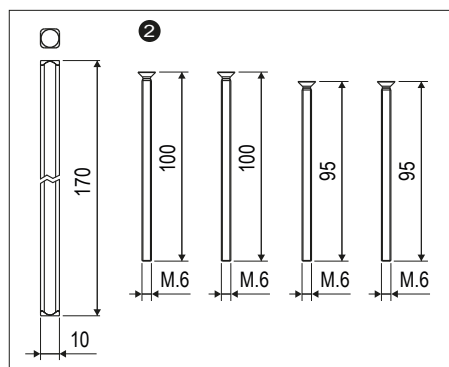
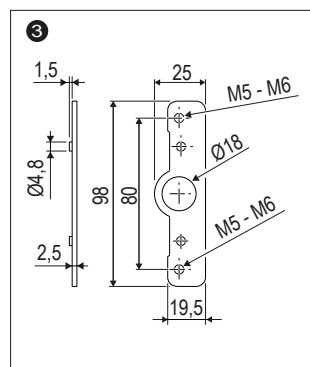
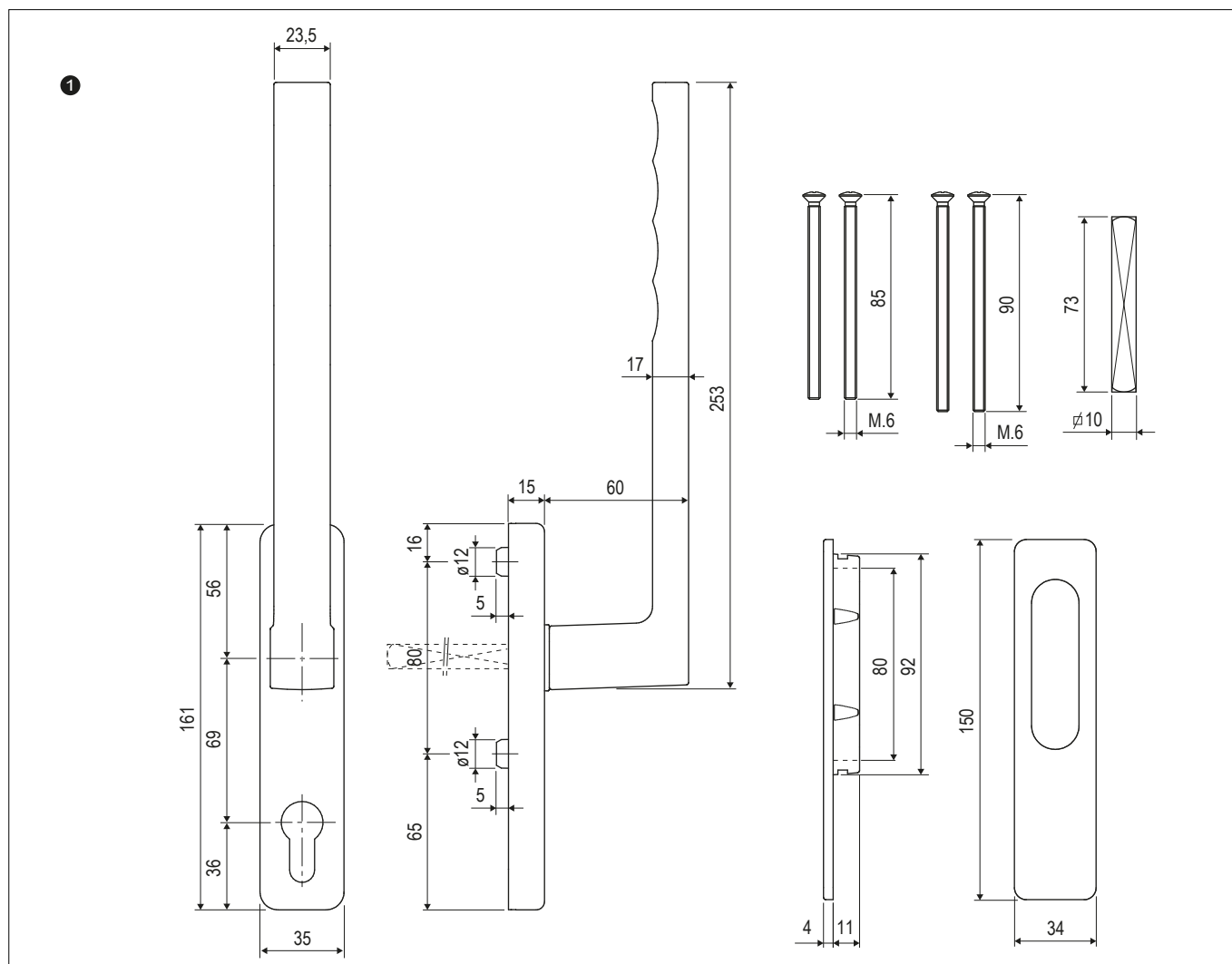


Maniglione "Lineare" con conchiglia esterna e foro cilindro

Articolo	Descrizione	Materiale	Utilizzo	Fissaggio
Kit maniglione "Lineare"	Maniglione per alzante scorrevole con conchiglia esterna e con foro cilindro.	Alluminio	Consigliato per ante mobili di alzanti scorrevoli e idoneo per la classe di resistenza RC2. Per spessori anta superiori a 78 mm abbinare l'accessorio G05390.01.00. 2 Se non si usa la conchiglia esterna, abbinare la piastra di fissaggio maniglione. 3	Utilizzare le viti in dotazione e predisporre una fresata 94x28, profondità 13 mm, per alloggiare la conchiglia esterna.



Rif.	Articolo	Codice
1	Kit maniglione "Lineare"	G05323.01.XX
2	Kit quadro e viti M6	G05390.01.00

Rif.	Articolo	Codice articolo	Particolare costruttivo
3	Piastra fissaggio maniglione	G05371.M5.00	Filetto M5
		G05371.M6.00	Filetto M6