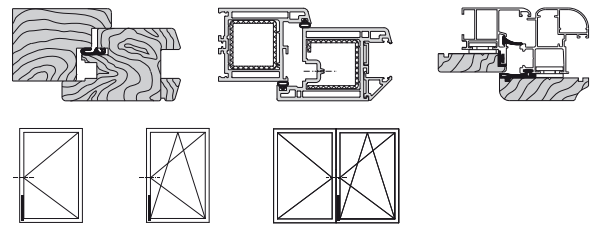
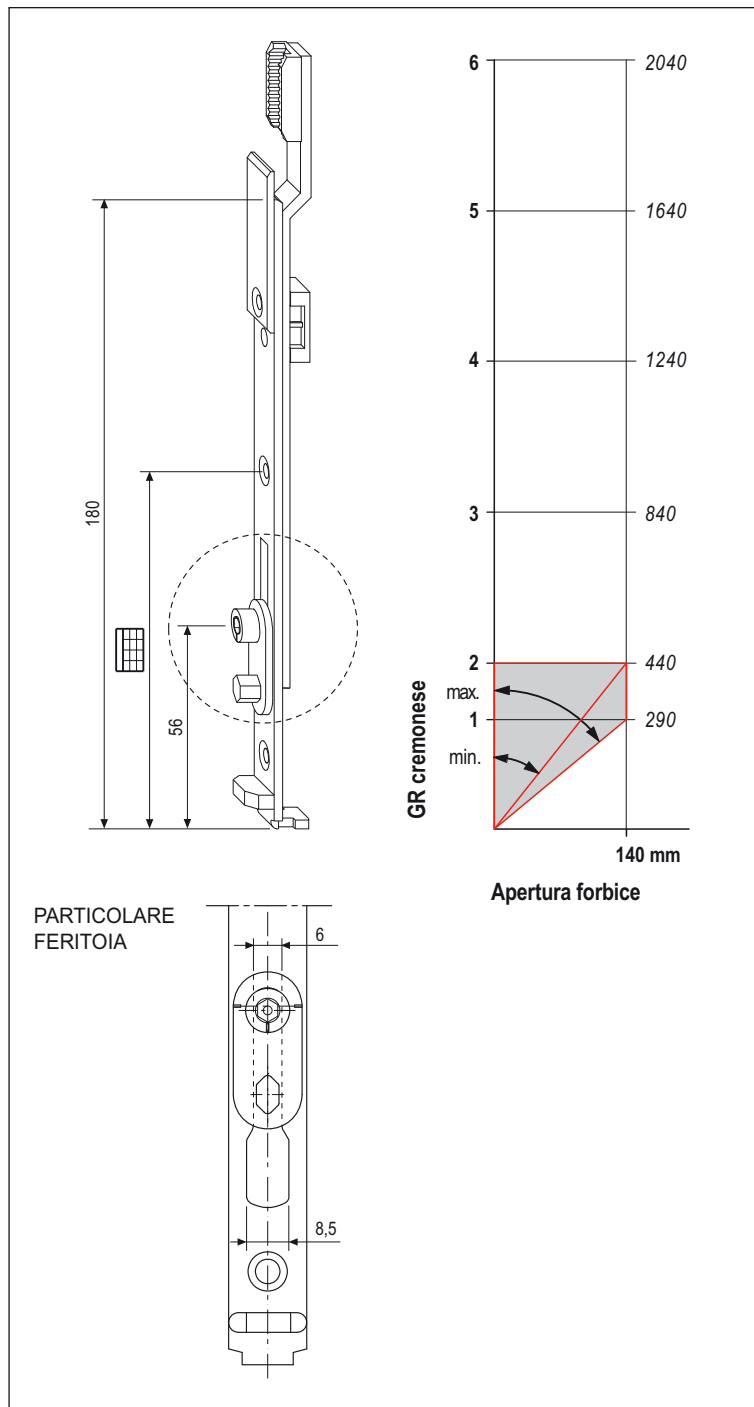


# Terminale ribalta GR1



### Descrizione

Elemento terminale per la chiusura sul montante lato cremonese del battente, con piedino di sollevamento e perno per l'apertura a vasistas. Nottolino di chiusura, registrabile con chiave esagonale da 4 mm.

### Utilizzo

Esclusivamente in abbinamento ai cremonesi con altezza maniglia variabile nei seguenti casi:

1. Su aperture a bandiera a 1 battente, con altezza superiore a 470 mm. Particolarmente indicato per infissi molto pesanti, dove il piedino di sollevamento, evita cedimenti dello spigolo inferiore opposto alle cerniere.
2. Su aperture ad anta ribalta a 1 o 2 battenti, con altezza compresa tra 470 e 800 mm (cremonesi GR1 e GR2).

La dimensione e la sagomatura della feritoia, in cui scorre il perno ribalta, permettono l'apertura completa della forbice in posizione vasistas, evitando oscillazioni del traverso inferiore del battente. Il terminale ribalta è predisposto anche per l'aggancio con chiusure angolari o chiusure supplementari.

### Fissaggio

Viti da 3,5x30 con filetto idoneo al materiale impiegato per la costruzione dell'infisso. L'unione con il cremonese viene garantita da 1 piastrina mobile premontata, che copre anche il taglio delle parti rasabili.

### Posizione fori vite

GR 1	
	Rif A-B
1°	19
2°	100
3°	148

### Specifiche d'ordine

GR	Articolo		
1	A40481.00.01	180	1