

Silentia Serie N • Apertura 94°



Informazioni tecniche

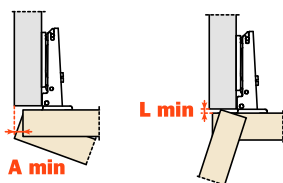
Cerniere con sistema decelerante a due deceleratori ad olio silicónico, regolabile, integrato nella scatola. L'innovativo selettore permette la regolazione della forza decelerante.

Per ante sagomate e di forte spessore, massimo 40 mm. Profondità della scatola 15.5 mm.

Apertura 94°.
Possibilità di foratura dell'anta "K" da 3 a 14 mm.
Adattabili a tutte le basi tradizionali Serie 200 e a tutte le basi Domi a innesto rapido.

Spazio occorrente per l'apertura dell'anta

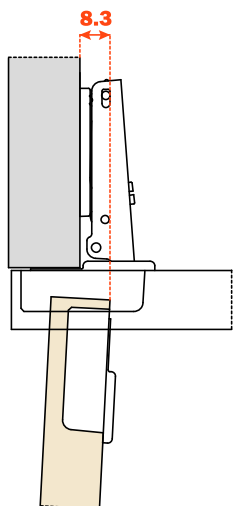
	T=	20	21	22	23	24	25	26	27	28	29	30	31	32	33	34	35	36	37	38	39	40	L=
K=3	A=	0.3	0.4	0.6	0.7	0.9	1.0	1.2	1.4	1.7	1.9	2.2	2.4	2.9	3.8	4.7	5.7	6.6	7.6	8.6	9.5	10.5	0.0
K=4	A=	0.3	0.4	0.6	0.7	0.9	1.0	1.2	1.4	1.6	1.9	2.1	2.4	2.7	3.2	4.1	5.0	6.0	6.9	7.9	8.8	9.8	0.0
K=5	A=	0.3	0.4	0.6	0.7	0.8	1.0	1.2	1.4	1.6	1.8	2.1	2.4	2.7	3.0	3.5	4.4	5.3	6.2	7.2	8.1	9.1	0.0
K=6	A=	0.3	0.4	0.5	0.7	0.8	1.0	1.2	1.4	1.6	1.8	2.1	2.3	2.6	2.9	3.2	3.9	4.7	5.6	6.6	7.5	8.4	0.0
K=7	A=	0.3	0.4	0.5	0.7	0.8	1.0	1.2	1.4	1.6	1.8	2.0	2.3	2.6	2.9	3.2	3.5	4.2	5.1	6.0	6.9	7.8	0.0
K=8	A=	0.3	0.4	0.5	0.7	0.8	1.0	1.1	1.3	1.5	1.8	2.0	2.3	2.5	2.8	3.1	3.5	3.8	4.6	5.4	6.3	7.2	0.0
K=9	A=	0.3	0.4	0.5	0.7	0.8	1.0	1.1	1.3	1.5	1.7	2.0	2.2	2.5	2.8	3.1	3.4	3.8	4.2	5.0	5.8	6.7	0.0
K=10	A=	0.3	0.4	0.5	0.6	0.8	0.9	1.1	1.3	1.5	1.7	1.9	2.2	2.4	2.7	3.0	3.3	3.7	4.1	4.6	5.4	6.2	0.8
K=11	A=	0.3	0.4	0.5	0.6	0.8	0.9	1.1	1.3	1.5	1.7	1.9	2.2	2.4	2.7	3.0	3.3	3.6	4.0	4.4	5.0	5.8	1.8
K=12	A=	0.3	0.4	0.5	0.6	0.8	0.9	1.1	1.3	1.5	1.7	1.9	2.1	2.4	2.6	2.9	3.2	3.6	3.9	4.3	4.7	5.4	2.8
K=13	A=	0.3	0.4	0.5	0.6	0.8	0.9	1.1	1.2	1.4	1.6	1.9	2.1	2.3	2.6	2.9	3.2	3.5	3.9	4.2	4.6	5.1	3.8
K=14	A=	0.3	0.4	0.5	0.6	0.7	0.9	1.1	1.2	1.4	1.6	1.8	2.1	2.3	2.6	2.8	3.1	3.5	3.8	4.1	4.5	5.0	4.8



Un'opportuna sagomatura dell'anta diminuisce i valori di "A" e di "L"

Rientro dell'anta

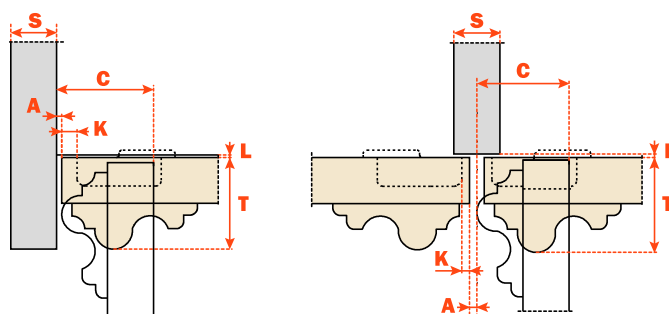
Rientro dell'anta rispetto al fianco in posizione di massima apertura. Il valore indicato è rilevato con cerniera collo 0, altezza base H=0 e valore K=3.



Il contenimento

Con questa formula potete ottenere lo spessore massimo dell'anta sagomata apribile senza interferire con fianchi, ante o pareti adiacenti. È sempre da tener presente anche la tabella dei valori L - K - T.

$$C = 27.3 + K + A$$



Collo 0 e collo 9

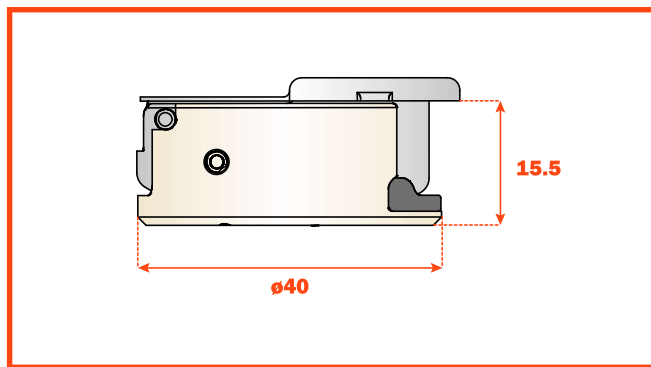
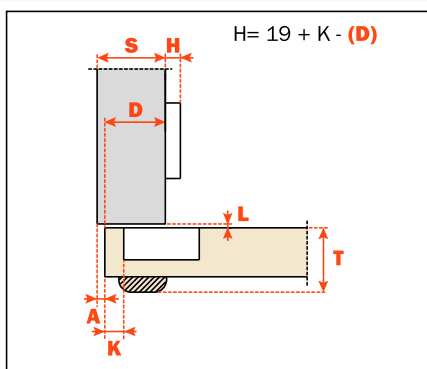
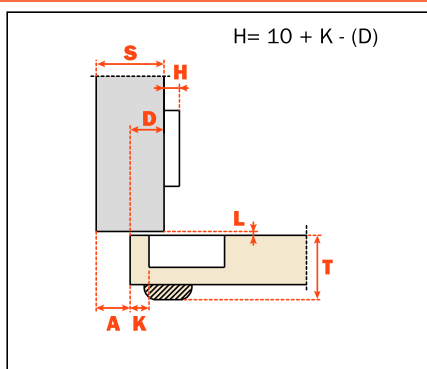
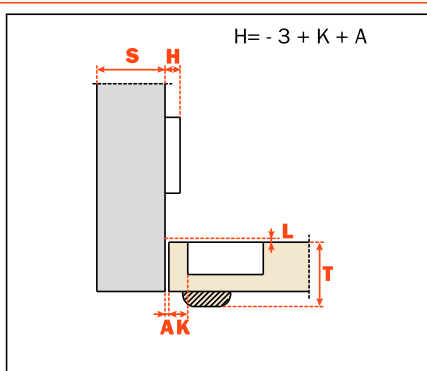
Imballi • Scatole 300 pezzi • Pallet 7.200 pezzi

Collo 22

Imballi • Scatole 150 pezzi • Pallet 3.600 pezzi

Utilizzare queste formule per stabilire il tipo di ala della cerniera, la foratura dell'anta "K" e l'altezza di base "H" necessarie per risolvere ogni problema applicativo.

Utilizzare le tabelle di "foratura e fissaggio" a pagina 7 per completare il codice cerniera desiderato.

**Collo 0****CN_7AE9****Collo 9****CN_7GE9****Collo 22****CN_7PE9**

Serie N

Esempi di applicazione

