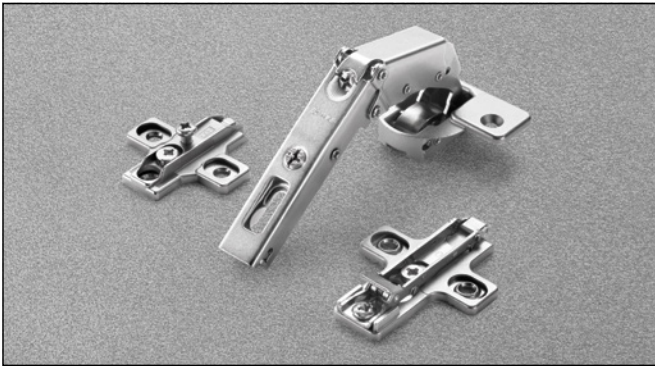




**Cerniere per mobili angolari** ***SALICE***

**Serie 200 - Complementari**



**Informazioni tecniche**

**Cerniera regolabile per mobili angolari.**

Profondità della scatola in zama 11 mm.

Diametro della scatola 35 mm.

Apertura della prima anta 65°.

Possibilità di foratura dell'anta "K" da 3 a 5 mm.

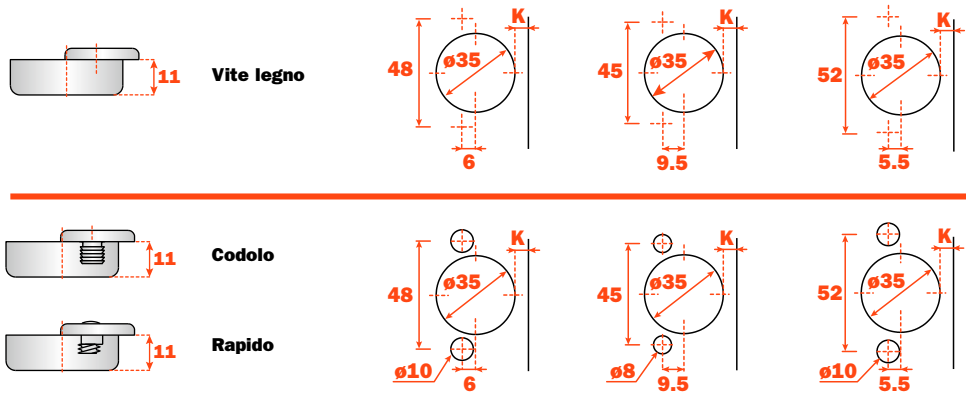
Spessore massimo dell'anta a spigolo vivo 25 mm.

Per ante di spessore superiore o con sagome e raggature, rivolgersi al nostro servizio di assistenza tecnica.

Adattabili a tutte le basi tradizionali Serie 200 e a tutte le basi Domi a innesto rapido.

**Imballi**

Scatole 150 pezzi  
Pallet 3.600 pezzi

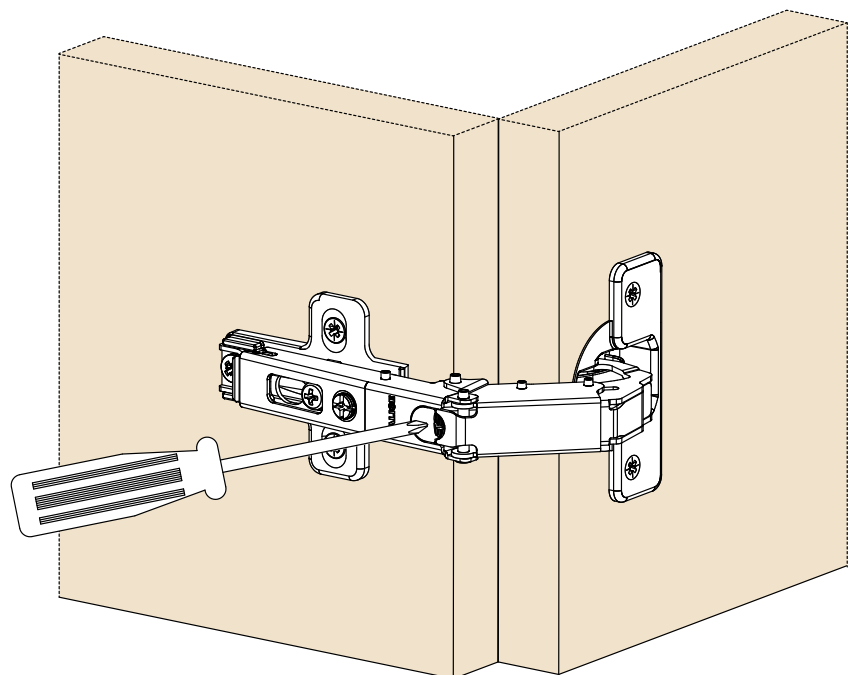
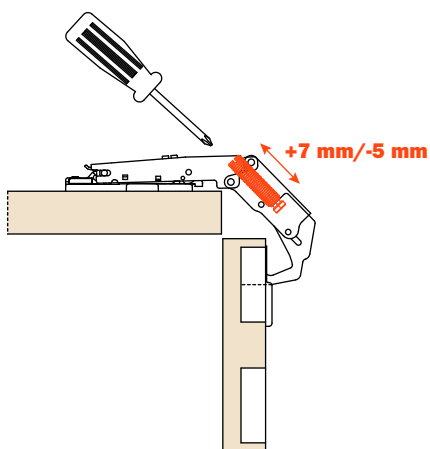


Tutte le cerniere sono disponibili in finitura titanio; per ordinarle modificare il codice come da esempio sotto:

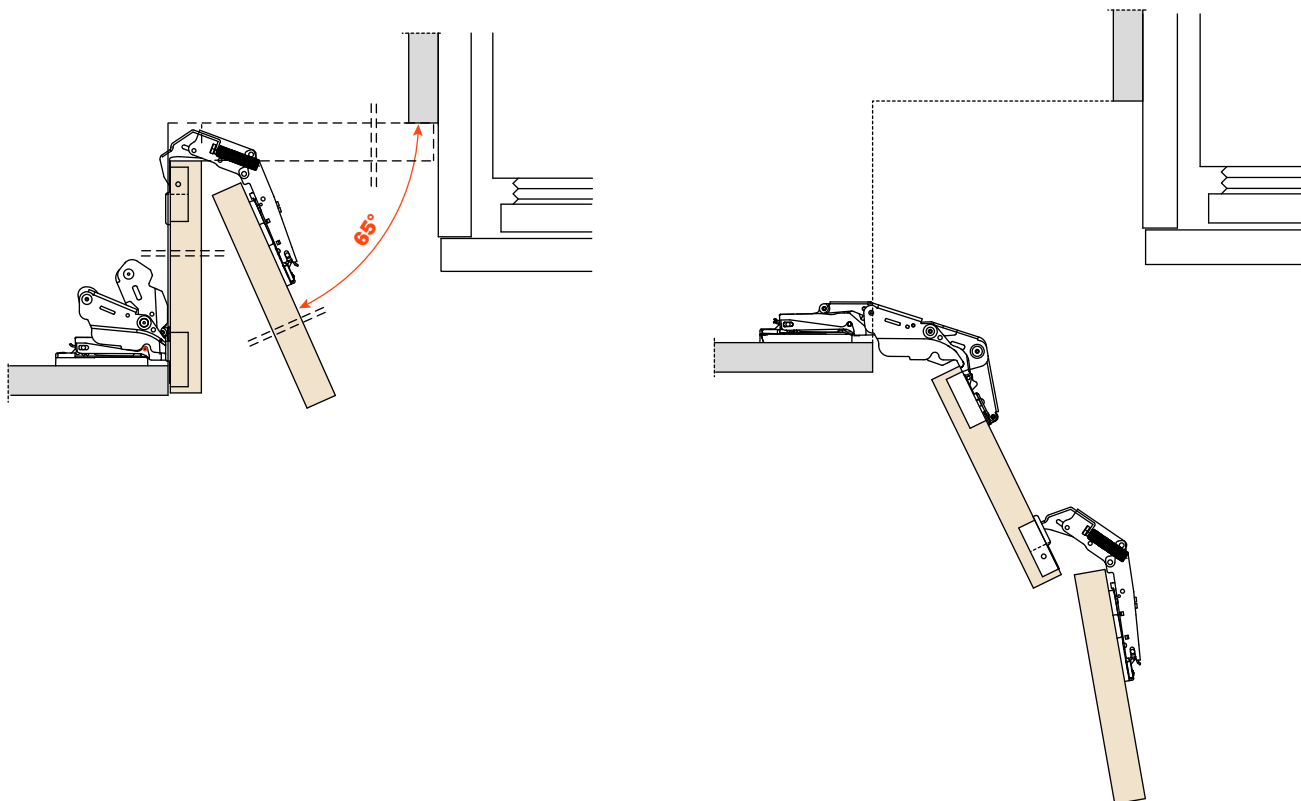
Esempio: C2AYA**99**R = nichel  
C2AYA**66**R = titanio

		Chiusura automatica Finitura Nichel					
Fissaggio		48	45	52			
	Vite legno						
	Codolo						
	Rapido						

**Regolazione diagonale**



## Movimento e posizione di massima apertura della cerniera



## Regolazione diagonale e ingombri della cerniera

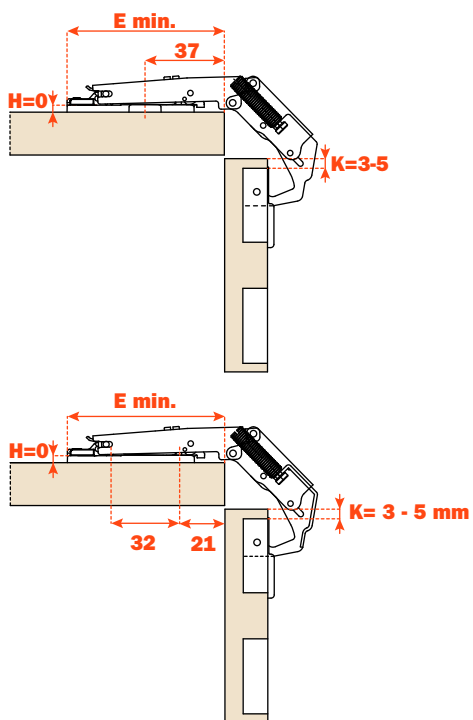
### Con basi H0

Spessore anta utilizzabile da 16 a 25 mm

- Per ante di spessore da 16 a 23 mm, K da 3 a 5 mm
- Per ante di spessore da 24 a 25 mm, K da 3 a 4 mm

Ingombro massimo della cerniera con basi

- Serie 200 = 61 mm
- Domi = 70 mm
- Domi con eccentrico posteriore = 74 mm



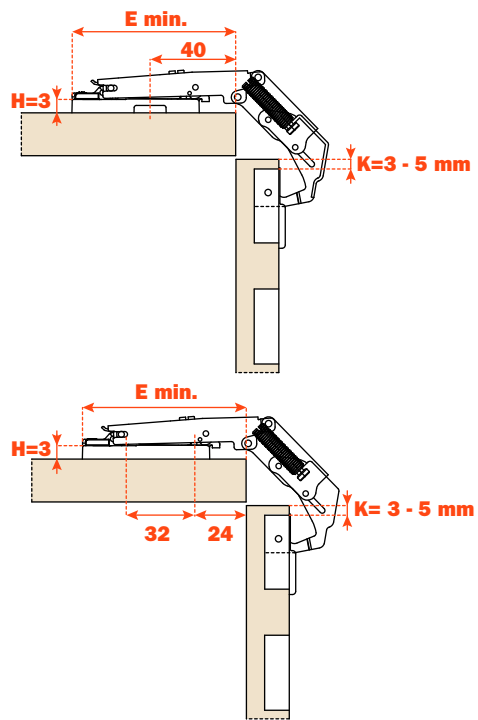
### Con basi H3

Spessore anta utilizzabile da 19 a 25 mm

- Per ante di spessore da 19 a 23 mm, K da 3 a 5 mm
- Per ante di spessore da 24 a 25 mm, K da 3 a 4 mm

Ingombro massimo della cerniera con basi

- Serie 200 = 64 mm
- Domi = 73 mm
- Domi con eccentrico posteriore = 77 mm



## ARTURO SALICE S.p.A.

VIA PROVINCIALE NOVEDRATESE, 10  
22060 NOVEDRATE (COMO) ITALIA  
TEL. 031 790424 - FAX 031 791508  
info.salice@salice.com - www.salice.com

### DEUTSCHE SALICE GMBH

RUDOLF DIESEL STR. 10  
74382 NECKARWESTHEIM  
TEL. 07133 9807-0  
FAX. 07133 9807-16  
info.salice@deutschesalice.de  
www.salice.com

### DEUTSCHE SALICE GMBH

VERKAUFSBÜRO NORD  
RINGSTRASSE 36/A30 CENTER  
32584 LÖHNE  
TEL. 05731 15608-0  
FAX. 05731 15608-10  
vknord@deutschesalice.de  
www.salice.com

### SALICE UK LTD.

KINGFISHER WAY  
HINCHINGBROOKE BUSINESS PARK  
HUNTINGDON CAMBS PE 29 6FN  
TEL. 01480 413831  
FAX. 01480 451489  
info.salice@saliceuk.co.uk  
www.salice.com

### SALICE FRANCE S.A.R.L.

285 RUE DE GOA ZAC LES 3 MOULINS  
06600 ANTIBES  
TEL. 0493 330069  
FAX. 0493 330141  
info.salice@salicefrance.com  
www.salice.com

### SALICE ESPAÑA, S.L.U.

C/ AIGUAFREDA 4, P.I. AMETLLA PARK  
08480 L'AMETLLA DEL VALLÈS (BARCELONA)  
TEL. 0034 938 46 88 61  
info.salice@saliceespana.es  
www.salice.com

### SALICE PORTUGAL UNIP. LDA

#### SHOWROOM:

TV SÁ E MELO 161 FA  
4470-116 MAIA - PORTO  
TEL: 00351 224 154 221  
Info@saliceportugal.pt  
www.salice.com

#### ARMAZÉM:

VIA ROTA DOS MÓVEIS I 399  
4585-325 GANDRA

### SALICE CHINA (SHANGHAI) CO. LTD.

1st FLOOR, B1 BLDG 928 MINGZHU ROAD  
XUJING, QINGPU DISTRICT  
SHANGHAI 201702 - CHINA  
TEL. 021 3988 9880  
FAX. 021 3988 9882  
info.salice@salicechina.com  
www.salicechina.com

### SALICE INDIA PVT. LTD.

1001 & 1002, 10TH FLOOR,  
CENTRUM, PLOT NO. C-3,  
OPP. WAGLE PRABHAG SAMITI OFFICE,  
MIDC AREA, WAGLE INDUSTRIAL ESTATE,  
THANE - 400604, MAHARASHTRA  
TEL. 022 20812050  
info@saliceindia.com  
www.salice.com

### SALICE CANADA INC.

3500 RIDGEWAY DRIVE,  
UNIT#1  
MISSISSAUGA, ONTARIO, L5L 0B4  
TEL. 905 820 8787  
FAX. 905 820 7226  
info.salice@salicecanada.com  
www.salicecanada.com

### SALICE AMERICA INC.

2123 CROWN CENTRE DRIVE  
CHARLOTTE NC. 28227  
TEL. 704 841 7810  
FAX. 704 841 7808  
info.salice@saliceamerica.com  
www.saliceamerica.com



**Contenuti digitali**