



Open, Close, Live

---

## ALZANTE SCORREVOLE **XC** LEGNO

---

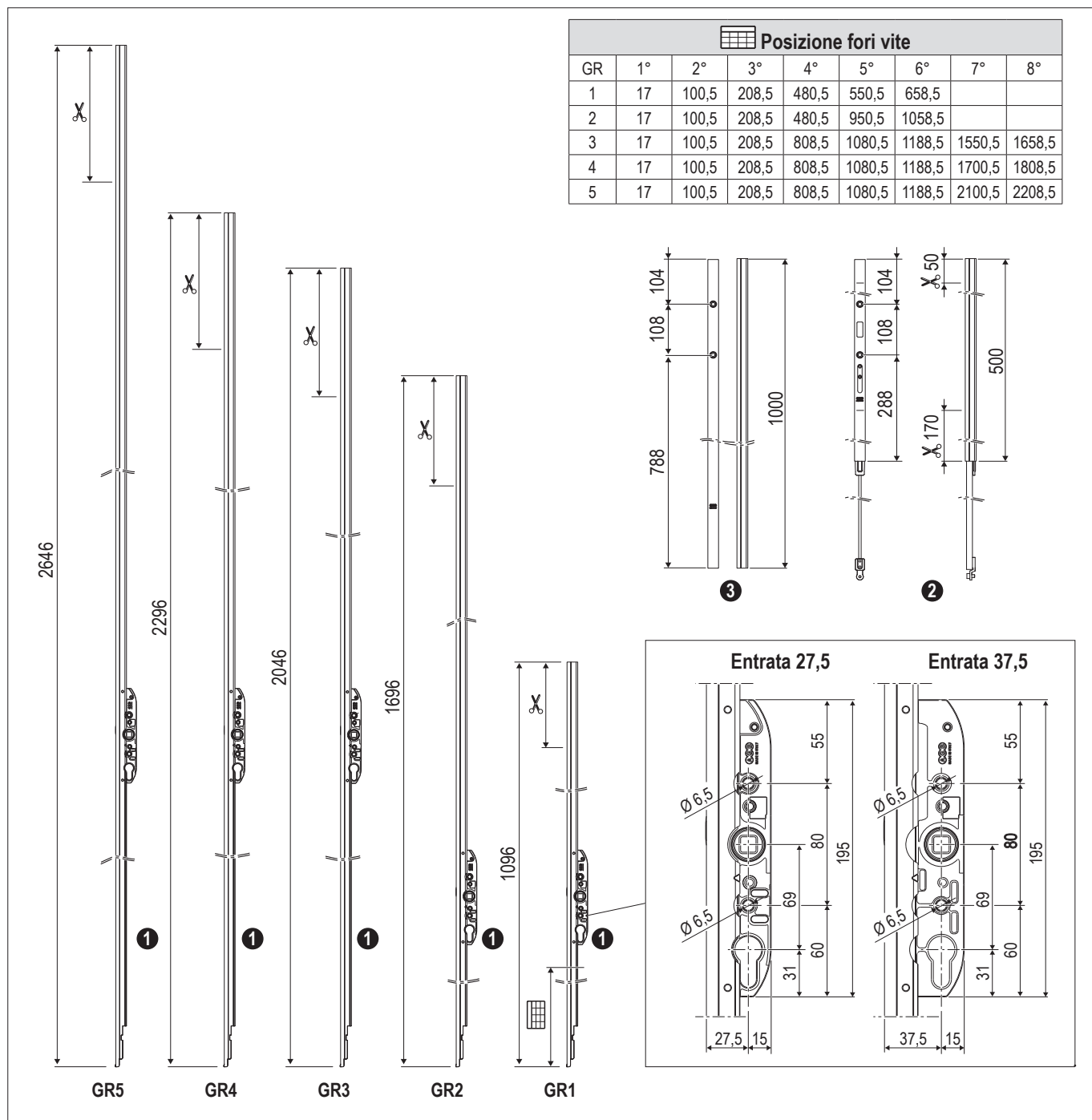
Serrature 440 Kg e relative prolunghe	00.2
Serrature a ganci 440 Kg e relative prolunghe	00.5
Ganci	00.8
Contropiastra fissaggio incontro gancio	00.9
Kit molla a gas, sensori	00.10
Kit carrelli 330 Kg, kit carrelli supplementari 440 Kg, asta giunzione carrelli	00.11
Kit carrelli XC S-Line 250 Kg, kit carrelli supplementari XC S-Line 400 kg, asta giunzione carrelli XC	00.13
Climatech Imago con Sistema ClimaZero	00.15
Climatech 78 e 92 con Sistema ClimaZero	00.17
Climatech 68 con Sistema ClimaZero	00.18
Profili porta perni per nodo laterale	00.20
Piastra antieffrazione, piastra fissaggio maniglione	00.21
Profili di chiusura per nodo laterale e prolunga	00.22
Kit profili porta perni per ante coassiali e relative prolunghe	00.23
Kit profili di chiusura con 3 ganci, per ante coassiali e relativa prolunga	00.25
Terminale per profili di chiusura ante coassiali	00.26
Blocchetto di posizionamento ante coassiali	00.27
Perni di chiusura	00.29
Incontri	00.30
Guida superiore ad incasso 22x22	00.31
Profilo di chiusura superiore anta mobile	00.32
Kit pattini e tappi per guida superiore ad incasso 22x22	00.33
Kit tappi terminali guida 22x22	00.36
Guarnizione espansa biadesivizzata per battuta porta perni incassata	00.37
Kit ammortizzatore con freno in chiusura	00.38
Kit ammortizzatore con freno in apertura	00.40
Kit nodo centrale Uni-V mini	00.42
Kit nodo centrale Uni-V mini per legno-alluminio	00.43

MADE IN ITALY

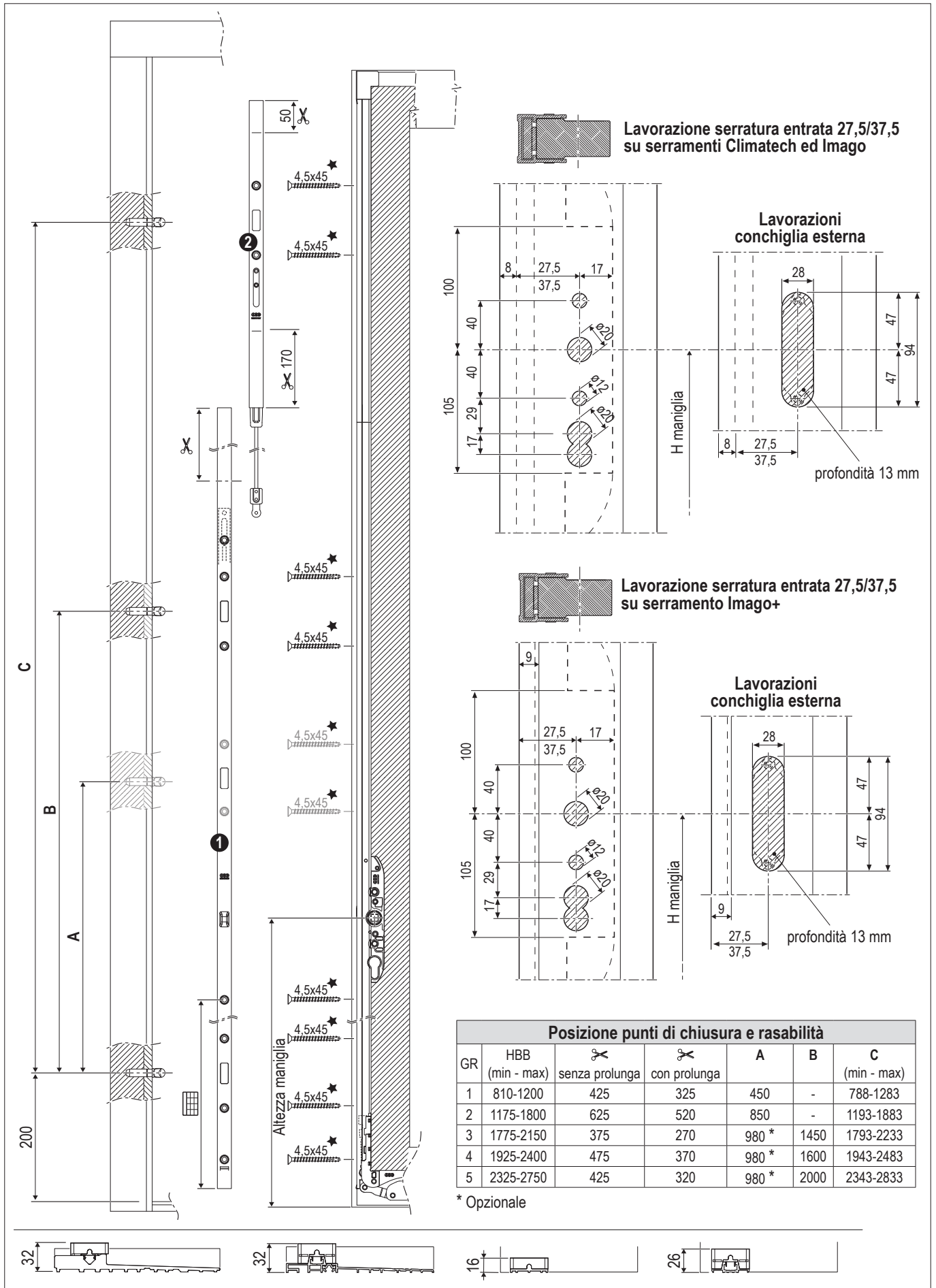
Two horizontal bars, one green and one red, positioned below the text 'MADE IN ITALY'.

# Serrature 440 Kg e relative prolunghe

Articolo	Rif.	Descrizione	Materiale	Utilizzo	Fissaggio
Serrature 440 Kg	❶	Quadro maniglia raggiato da 10 mm, foro predisposto per l'alloggiamento di cilindri a profilo europeo.	Frontale: alluminio Asta: acciaio	Scegliere la serratura in funzione della larghezza del montante e l'altezza dell'anta scorrevole. Disponibili entrata 27,5 e 37,5 mm ed in 5 diverse altezze (vedere tabella).	Viti 4,5x45 mm ★ Per Imago+ usare 4,5x40 mm
Prolunga serratura	❷	-	Frontale: alluminio Asta: acciaio	Dà la possibilità di aggiungere un punto di chiusura.	Viti 4,5x45 mm ★ Per Imago+ usare 4,5x40 mm
Profilo di copertura	❸	-	Alluminio	Copre la fresata.	Viti 4,5x45 mm ★ Per Imago+ usare 4,5x40 mm



# Serrature 440 Kg e relative prolunghe



## Serrature 440 Kg e relative prolunghe

Rif.	Articolo	GR	Codice articolo Argento	Codice articolo Elettrocolore	HBB ◊	Altezza maniglia	Altezza serratura
❶	Serrature 440 Kg Entrata 27,5	1	G04027.01.01	G04027.01.02	810-1200	400/410	1096
		2	G04027.02.01	G04027.02.02	1175-1800	400/410	1696
		3	G04027.03.01	G04027.03.02	1775-2150	1000/1010	2046
		4	G04027.04.01	G04027.04.02	1925-2400	1000/1010	2296
		5	G04027.05.01	G04027.05.02	2325-2750	1000/1010	2646
	Serrature 440 Kg Entrata 37,5	1	G04037.01.01	G04037.01.02	810-1200	400/410	1096
		2	G04037.02.01	G04037.02.02	1175-1800	400/410	1696
		3	G04037.03.01	G04037.03.02	1775-2150	1000/1010	2046
		4	G04037.04.01	G04037.04.02	1925-2400	1000/1010	2296
		5	G04037.05.01	G04037.05.02	2325-2750	1000/1010	2646

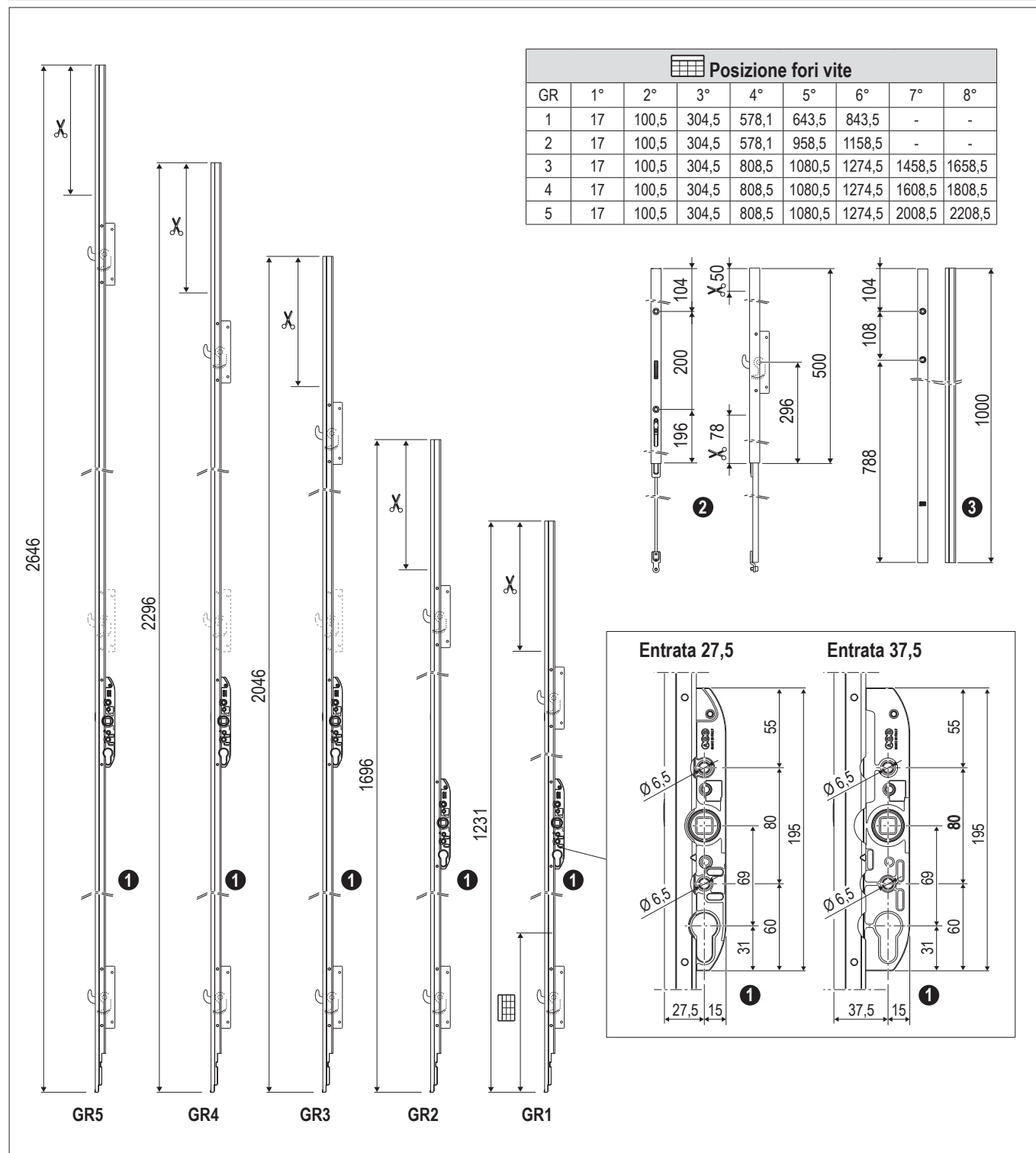
◊ Con guida superiore 22x22 cod. G01002.XX.XX il campo di applicazione di HBB si riduce di 10 mm.

Rif.	Articolo	Codice articolo Argento	Codice articolo Elettrocolore	Lunghezza
❷	Prolunga con punto di chiusura	G04401.01.01	G04401.01.02	500
❸	Profilo di copertura	G04401.02.01	G04401.02.02	1000

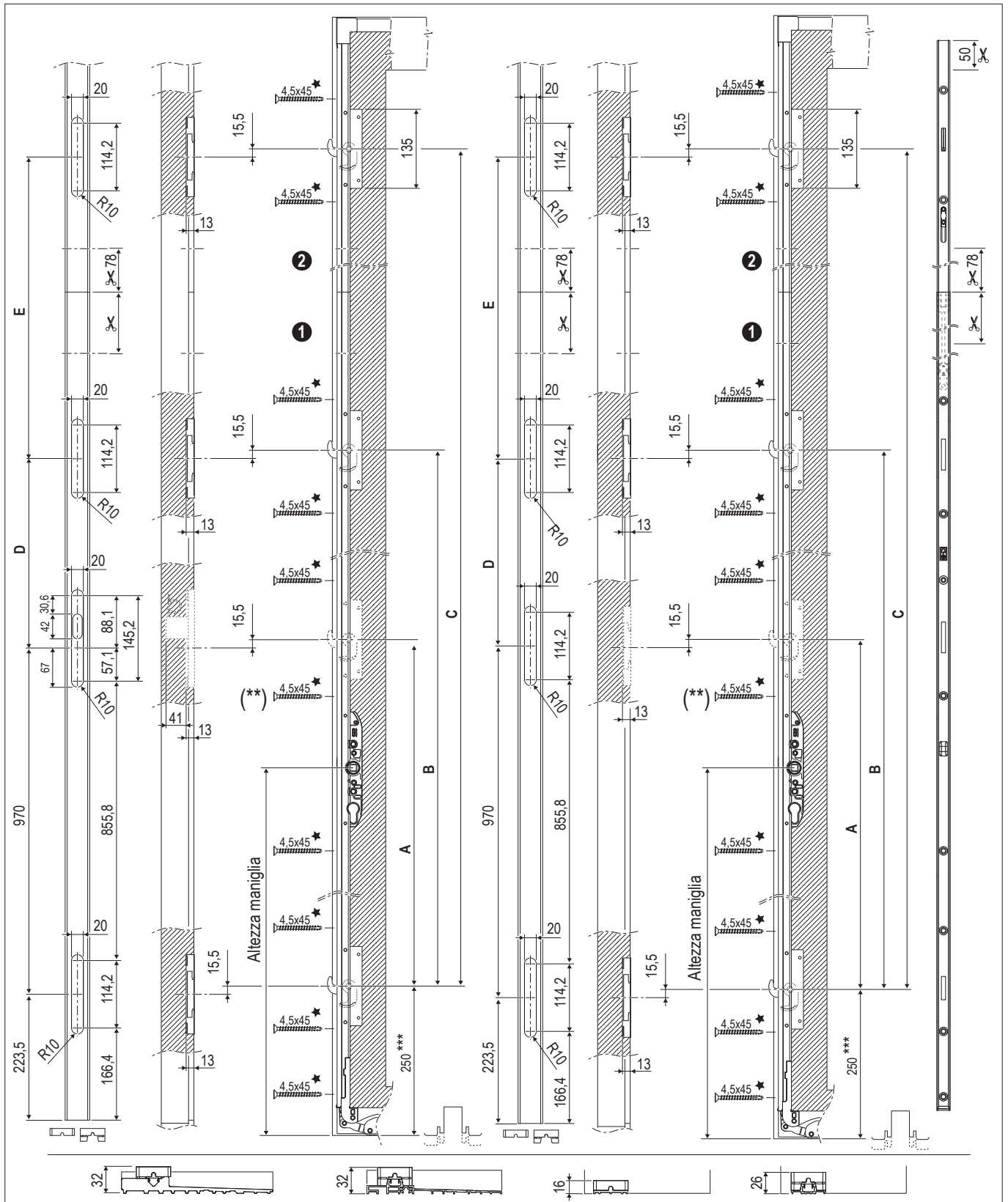


# Serrature a ganci 440 Kg e relative prolunghe

Articolo	Rif.	Descrizione	Materiale	Utilizzo	Fissaggio
Serrature 440 Kg	<b>1</b>	Quadro maniglia raggiato da 10 mm, foro predisposto per l'alloggiamento di cilindri a profilo europeo.	Frontale: alluminio Asta: acciaio Ganci: acciaio	Scegliere la serratura in funzione della larghezza del montante e l'altezza dell'anta scorrevole. Disponibili entrata 27,5 e 37,5 mm ed in 5 diverse altezze (vedere tabella).	Viti 4,5x45 mm ★ Per Imago+ usare 4,5x40 mm
Prolunga serratura	<b>2</b>	-	Frontale: alluminio Asta: acciaio Ganci: acciaio	Dà la possibilità di aggiungere un punto di chiusura.	Viti 4,5x45 mm ★ Per Imago+ usare 4,5x40 mm
Profilo di copertura	<b>3</b>	-	Alluminio	Copre la fresata.	Viti 4,5x45 mm ★ Per Imago+ usare 4,5x40 mm



# Serrature a ganci 440 Kg e relative prolunghe



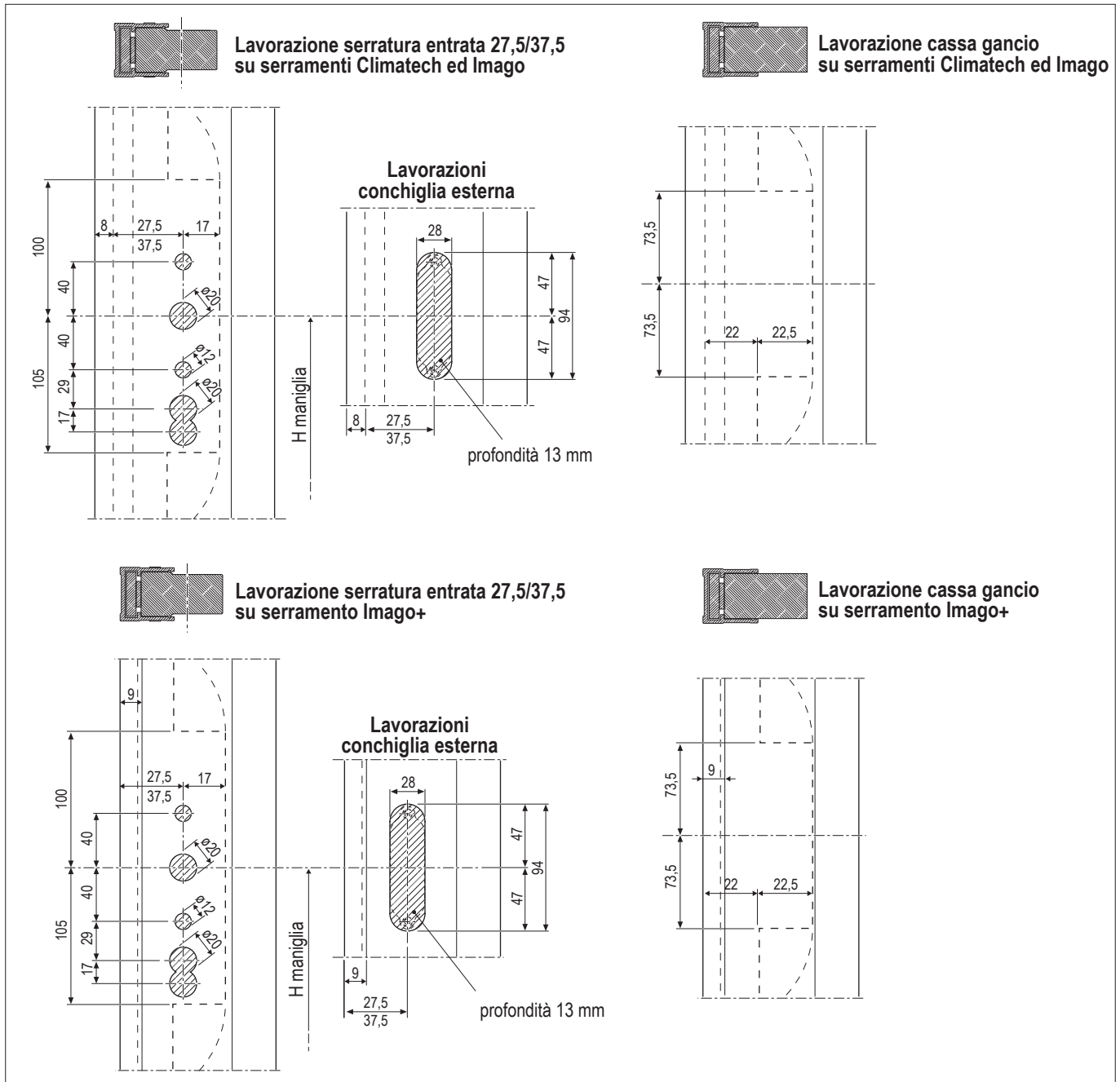
GR	HBB (min - max)	✂		A (opzionale)	B	C (min - max)	D	E *
		senza prolunga	con prolunga					
1	960-1335	375	370	-	539	-	-	-
2	1275-1800	525	520	-	854	-	-	-
3	1775-2150	375	270	970	1354	1789,5+2137,5	384	C - B
4	1925-2400	475	370	970	1504	1939,5+2387,5	534	C - B
5	2325-2750	425	320	970	1904	2339,5+2737,5	934	C - B

\* Per rasabilità vedere istruzioni Z90322.14.81

\*\* In caso di utilizzo del gancio, preforare per la vite.

\*\*\* In caso di binario alto la distanza aumenta di 10 mm.

# Serrature a ganci 440 Kg e relative prolunghe



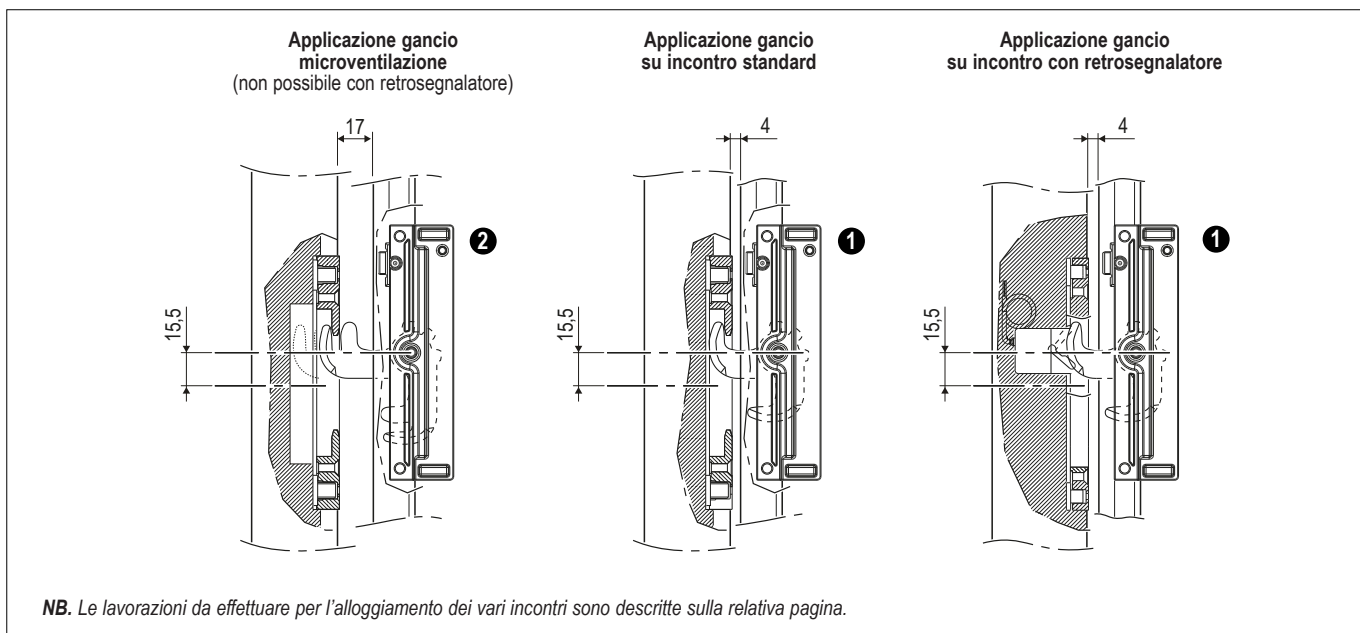
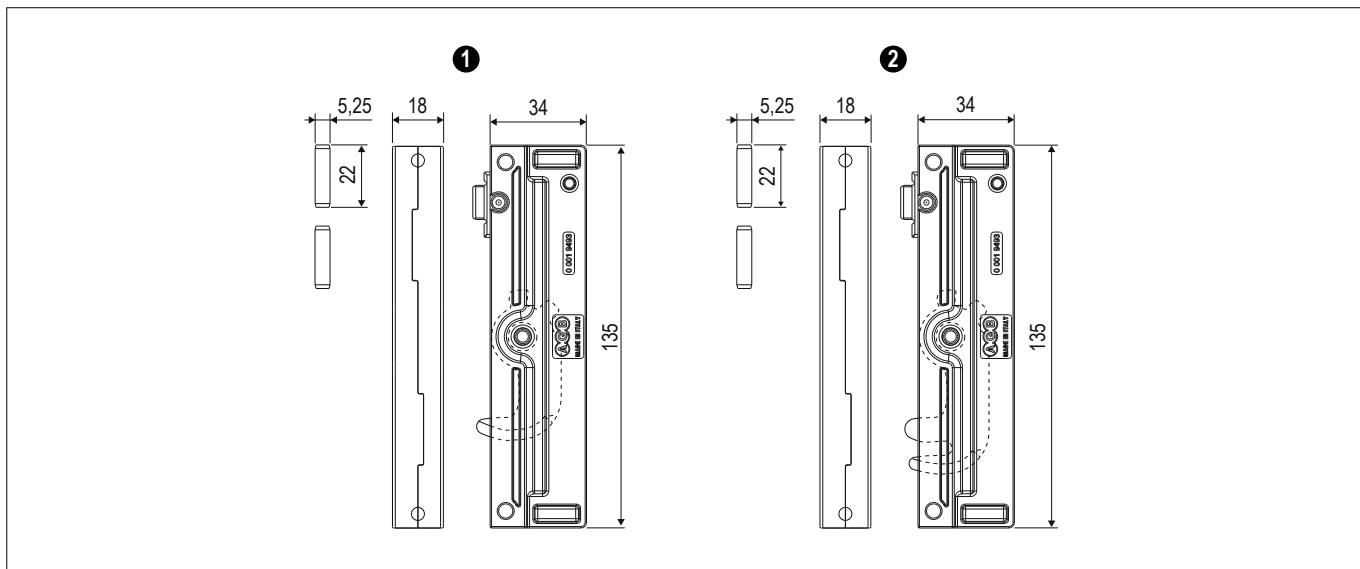
Rif.	Articolo	GR	Codice articolo Argento	Codice articolo Elettrocolore	HBB ◊	Altezza maniglia	Altezza serratura
❶	Serratura 440 Kg entrata 27,5	1	G03927.01.01	G03927.01.02	960-1335	500/510	1231
		2	G03927.02.01	G03927.02.02	1275-1800	500/510	1696
		3	G03927.03.01	G03927.03.02	1775-2150	1000/1010	2046
		4	G03927.04.01	G03927.04.02	1925-2400	1000/1010	2296
		5	G03927.05.01	G03927.05.02	2325-2750	1000/1010	2646
	Serratura 440 Kg entrata 37,5	1	G03937.01.01	G03937.01.02	960-1335	500/510	1231
		2	G03937.02.01	G03937.02.02	1275-1800	500/510	1696
		3	G03937.03.01	G03937.03.02	1775-2150	1000/1010	2046
		4	G03937.04.01	G03937.04.02	1925-2400	1000/1010	2296
		5	G03937.05.01	G03937.05.02	2325-2750	1000/1010	2646

◊ Con guida superiore 22x22 cod. G01002.XX.XX il campo di applicazione di HBB si riduce di 10 mm.

Rif.	Articolo	Codice articolo Argento	Codice articolo Elettrocolore	Lunghezza
❷	Prolunga con punto di chiusura	G04600.01.01	G04600.01.02	500
❸	Profilo di copertura	G04401.02.01	G04401.02.02	1000

# Ganci

Articolo	Rif.	Descrizione	Materiale	Utilizzo	Fissaggio
Gancio aggiuntivo	<b>1</b>	Accessorio con gancio in acciaio, applicabile alla serratura nella posizione predefinita.	Acciaio e zama	Per aggiungere un punto di chiusura alla serratura	Con le spine elastiche in dotazione, sui fori predisposti sulla serratura
Gancio aggiuntivo con posizione di areazione	<b>2</b>	Accessorio con gancio microventilazione in acciaio, applicabile alla serratura nella posizione predefinita.		Garantisce una microventilazione permettendo di accostare l'anta al telaio e di bloccarla in quella posizione	

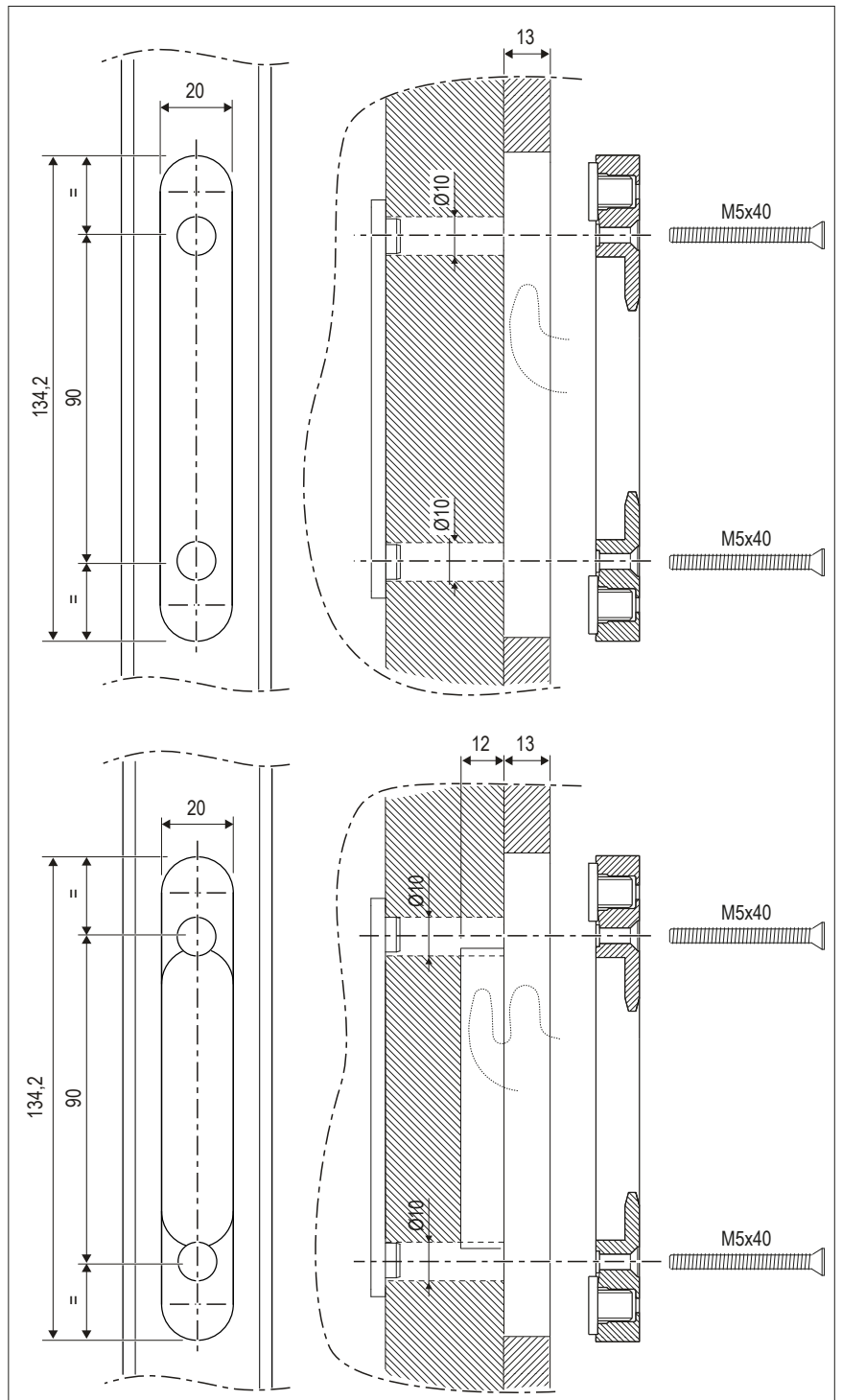
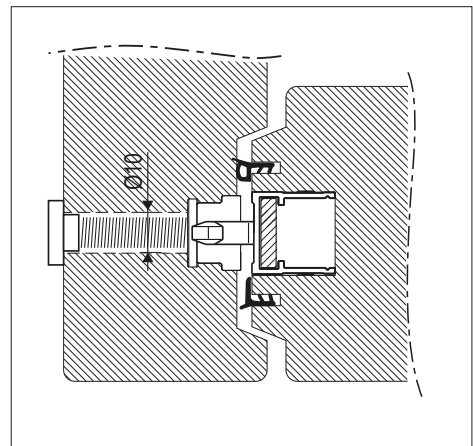
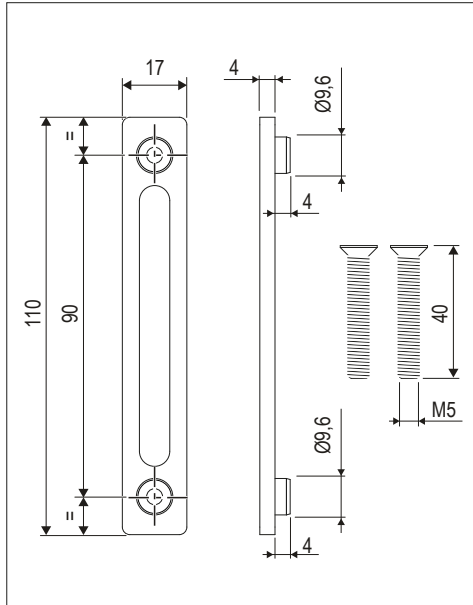


NB. Le lavorazioni da effettuare per l'alloggiamento dei vari incontri sono descritte sulla relativa pagina.

Rif.	Descrizione	Articolo
<b>1</b>	Gancio aggiuntivo	G05008.00.00
<b>2</b>	Gancio aggiuntivo con posizione di areazione	G05010.00.00

# Contropiastra fissaggio incontro gancio

Articolo	Descrizione	Utilizzo	Fissaggio
Contropiastra fissaggio incontro gancio.	Piastra con fori filettati per fissaggio degli incontri gancio su incontri telaio Imago+.	Applicare all'esterno del telaio e fissare all'incontro gancio attraverso due fori passanti per mezzo delle viti M5.	Per mezzo di viti M5 incluse nel kit.



Articolo	Codice articolo
Contropiastra fissaggio incontro gancio	G06204.01.01

# Kit molla a gas, kit rallentatore serratura, sensori

Articolo	Rif.	Descrizione	Utilizzo	Fissaggio
Kit molla a gas	❶	Cilindro a gas che agevola la manovra di apertura (sollevamento) dell'anta e rallenta il ritorno del maniglione.	Applicare nei fori predisposti nell'asta mobile e nel profilo in alluminio della serratura. Impiegare con ante di peso $\geq 200$ Kg.	Viti in dotazione. <b>NB. Assemblare la molla a gas con serratura in posizione di apertura e molla distesa.</b>
Kit rallentatore serratura	❷	Cilindro a gas che rallenta il ritorno del maniglione in chiusura.	Applicare nei fori predisposti nell'asta mobile e nel profilo in alluminio della serratura. Impiegare con ante di peso $< 200$ Kg.	
Sensori	❸	Magnete e sensore reed per il controllo dell'apertura.	Applicare il magnete nel foro predisposto nell'asta mobile e il sensore nel foro da praticare nel profilo porta perni.	Ad incastro
Magnete	❹	Magnete a clip per serratura.	Applicare il magnete nel foro predisposto nell'asta mobile.	Con clip

### Montaggio molla a gas

Fissare all'anta i carrelli e l'asta di collegamento.  
Sbloccare i carrelli e portarli in posizione di apertura.  
Assemblare la serratura (con molla a gas) in posizione di apertura.

Posizionare il kit nei fori predisposti sotto il maniglione

Identificazione fori predisposti

Ordine di assemblaggio ❶ ❷

### Montaggio sensori reed

Identificare il punto dove è previsto il montaggio del sensore e del magnete

Effettuare il foro  $\varnothing 12$  mm (Profilo porta perni in alluminio)

Effettuare il foro  $\varnothing 12$  mm (Profilo porta perni in legno)

Profilo porta perni in alluminio

Indicazione centro foro

Profilo porta perni in legno

3 Sensore reed

4 Portamagnete con magnete a clip

3 Sensore reed

4 Portamagnete con magnete a clip

Serratura a perni		
	A	B
GR1-2	543	536
GR3-4	1251	1244
GR5	1337	1330

Serratura a ganci		
	A	B
GR3-4-5	1337	1330

Rif.	Articolo	Codice articolo
❶	Kit molla a gas	GMG702.04.00
❷	Kit rallentatore serratura	GMG704.04.00

Rif.	Articolo	Codice articolo Grigio RAL 7035	Codice articolo Nero	X
❸	Sensore + tappo	G05006.00.86	G05006.00.93	6 metri
		G05006.01.86	G05006.01.93	20 metri

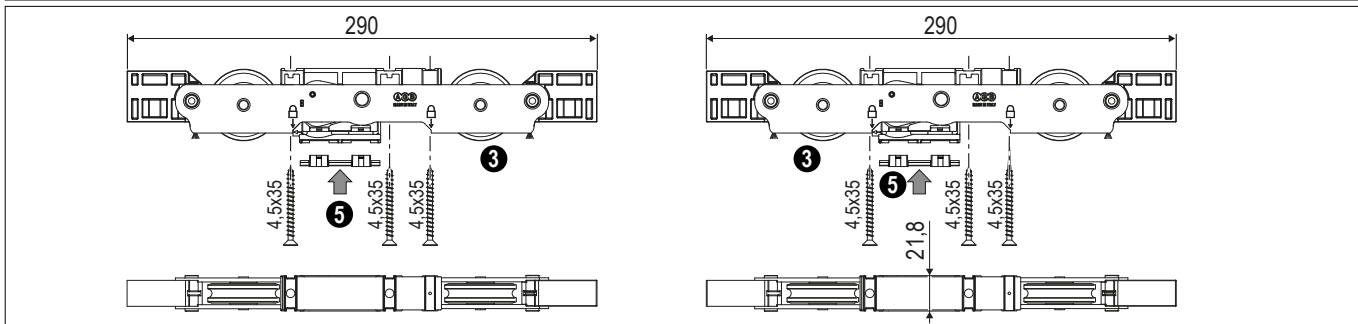
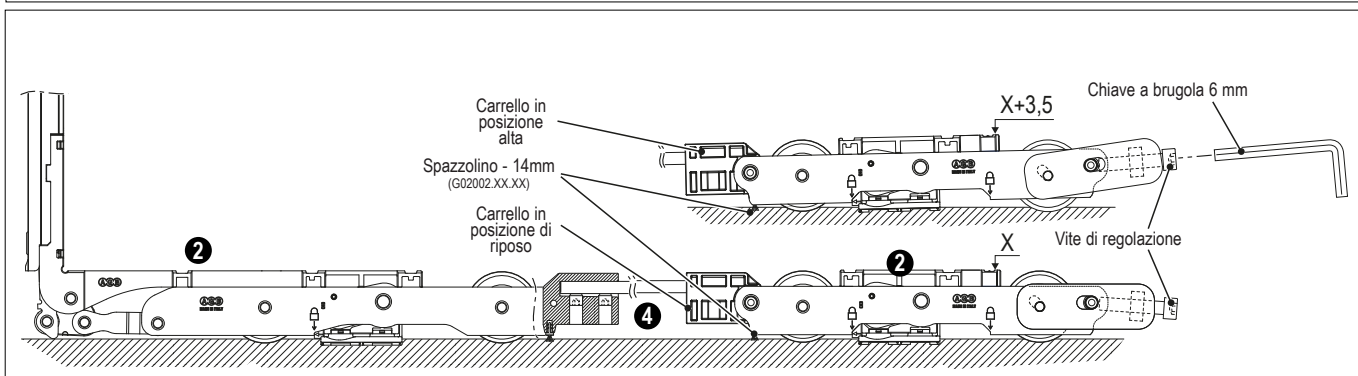
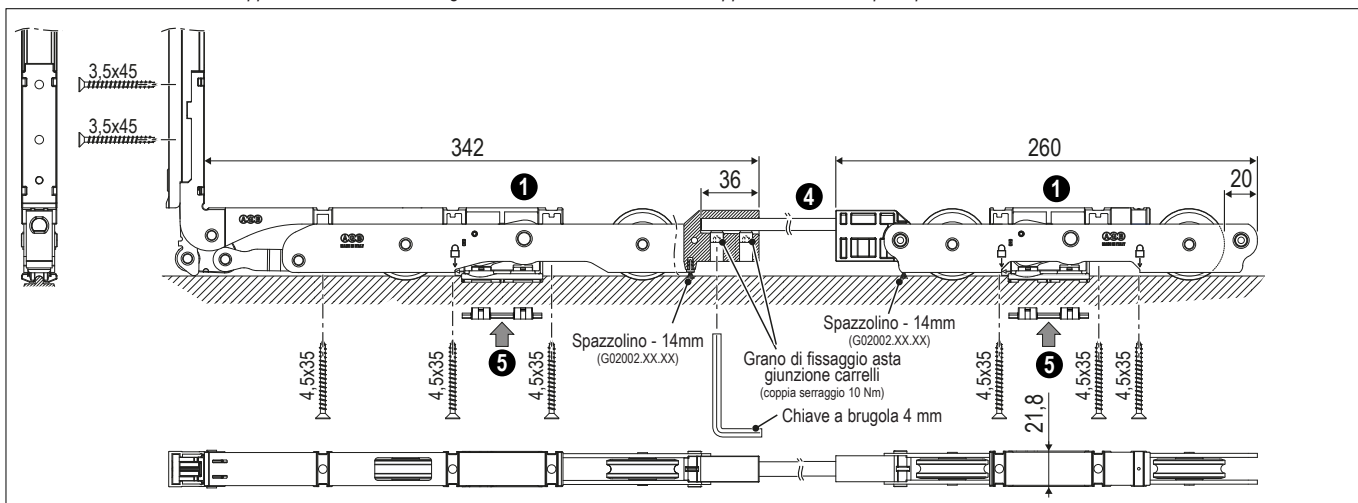
Rif.	Articolo	Codice articolo
❹	Magnete su clip	G05003.00.00

# Kit carrelli 330 Kg, kit carrelli supplementari 440 Kg, asta giunzione carrelli

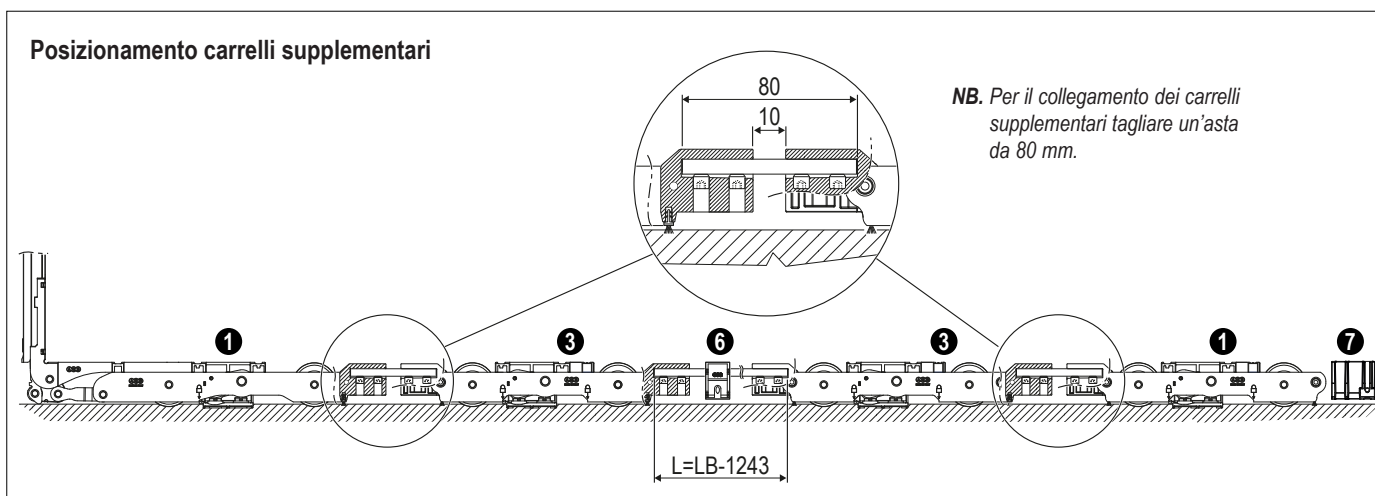
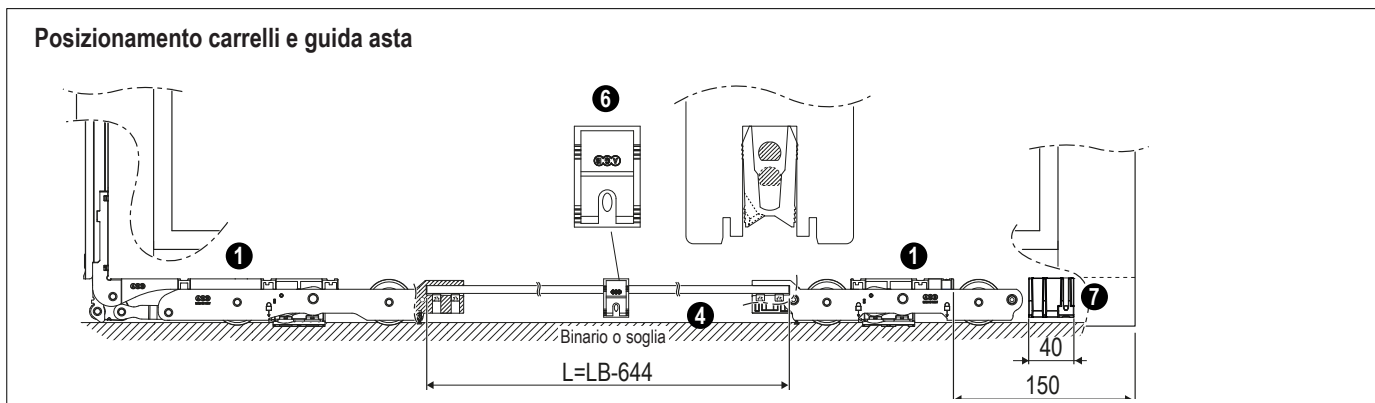
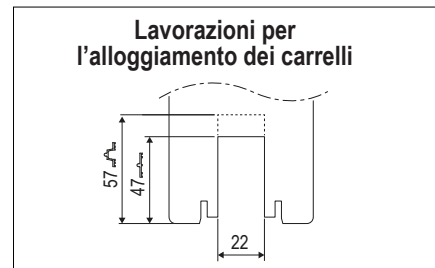
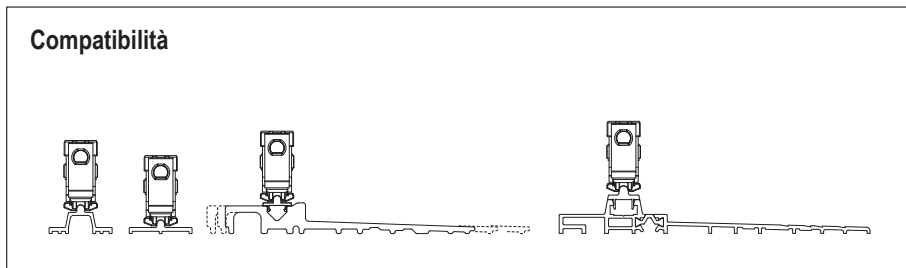
Articolo	Rif.	Descrizione	Materiale	Utilizzo	Fissaggio
Kit carrelli 330 Kg	1	Due carrelli (anteriore e posteriore, ambidestri) con dispositivo di sollevamento a leveraggi e guide asolate. Il collegamento tra i due carrelli avviene tramite asta rasabile. L'aggancio dell'asta di giunzione avviene tramite grani di bloccaggio con base zigrinata per evitare eventuali allentamenti.	Acciaio	Ante alzanti scorrevoli di peso $\leq 330$ Kg	Viti 4,5x35 mm
Kit carrelli 330 Kg, con carrello posteriore regolabile	2	Carrello anteriore classico; carrello posteriore con regolazione di +3,5 mm in altezza.			
Kit carrelli supplementari	3	Due carrelli con dispositivo di sollevamento a leveraggi e guide asolate. Ogni carrello va accoppiato ad uno del kit 330 Kg (anteriore e posteriore) tramite asta di giunzione e grani di bloccaggio.	Acciaio	Ante alzanti scorrevoli di peso $\geq 330$ Kg e $\leq 440$ kg	Viti 4,5x35 mm
Asta giunzione carrelli	4	Garantisce il collegamento tra un carrello e l'altro e trasmette ad ognuno il movimento di apertura/chiusura.	Acciaio	Tagliare a misura 1 pezzo	Grani in dotazione (10 Nm)
Freno / sostegno	5	Permette al carrello di scaricare il peso dell'anta sul binario di scorrimento; indicato per sistemi alluminio dove ad anta chiusa il peso dell'anta non viene scaricato sulle guarnizioni.	Materiale plastico	1 per ogni carrello	A scatto
Guida asta	6	Inserito nella fresata carrelli garantisce il corretto funzionamento dell'asta di giunzione carrelli.	Materiale plastico	1 per ogni anta mobile	Viti 4x30 mm
Blocchetto antiscarrellamento	7	Blocchetto in zama dedicato che previene il deragliamento dei carrelli dell'anta mobile a seguito di forze ortogonali all'asse di scorrimento (es. agenti atmosferici).	Zama	Installare n° 2 blocchetti su ogni anta centrale; installare n° 1 blocchetto su ogni anta laterale	Viti 4x30 mm

**NB.** Spessorare il vetro affinché il peso sia scaricato uniformemente in corrispondenza dei carrelli.

**NB.** Non distribuire i carrelli supplementari su tutta la lunghezza dell'anta ma installarli accoppiandoli ai carrelli principali.



# Kit carrelli 330 Kg, kit carrelli supplementari 440 Kg, asta giunzione carrelli



Campi applicazione				
Lunghezza asta giunzione carrelli	330 Kg		440 Kg (con carrelli supplementari)	
	LB minimo	LB massimo	LB minimo	LB massimo
1000	645	1644	1245	2083
1400		2044		2483
1800		2444		2883
2700		3344		3783

Rif.	Descrizione	Codice	Lunghezza
1	Kit carrelli 330 kg	G04104.00.00	-
2	Kit carrelli 330 Kg, con carrello posteriore regolabile	G04114.00.00	-
3	Kit carrelli supplementari (440 Kg)	G04108.00.00	-
4	Asta giunzione carrelli	G04601.00.01	1000
		G04601.00.02	1400
		G04601.00.03	1800
		G04601.00.04	2700

Rif.	Descrizione	Codice
5	Freno - sostegno	G01437.00.86
6	Guida asta	G05102.00.00
7	Blocchetto antiscarrellamento	G01611.02.00

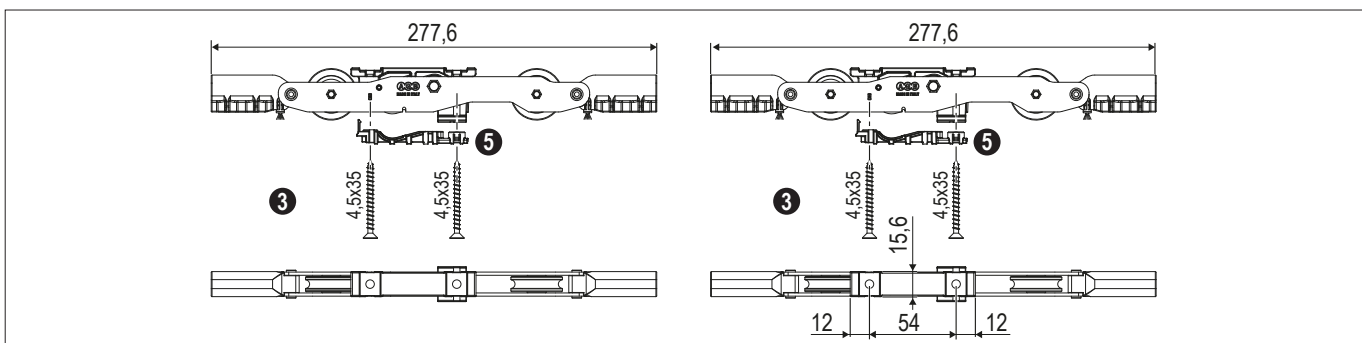
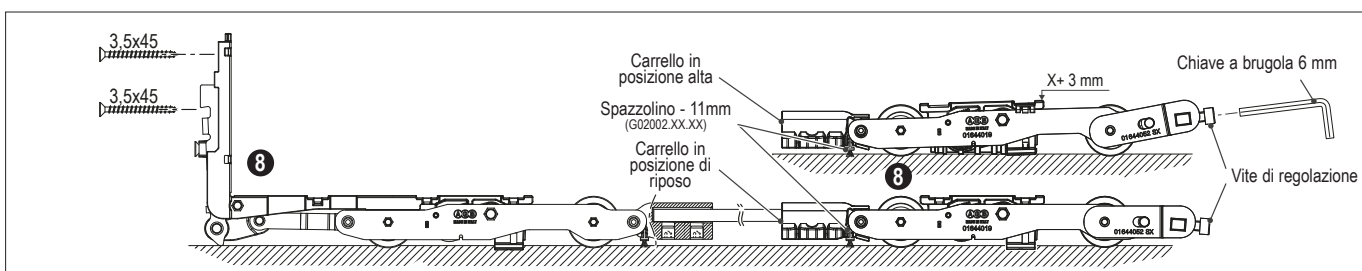
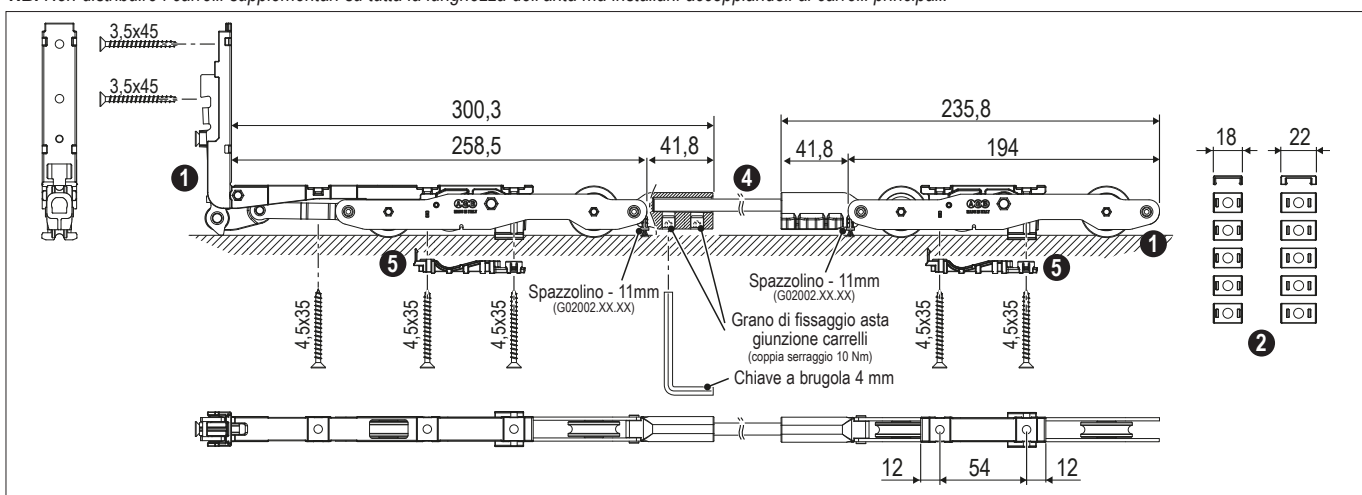


# Kit carrelli XC S-Line 250 Kg, kit carrelli supplementari XC S-Line 400 Kg, asta giunzione carrelli XC

Articolo	Rif.	Descrizione	Materiale	Utilizzo	Fissaggio
Kit carrelli XC S-Line 250 Kg	1	Due carrelli (anteriore e posteriore, ambidestri) con dispositivo di sollevamento a leveraggi e guide asolate. Il collegamento tra i due carrelli avviene tramite asta rasabile. L'aggancio dell'asta di giunzione avviene tramite grani di bloccaggio con base zigrinata per evitare eventuali allentamenti.	Acciaio	Ante alzanti scorrevoli di peso ≤ 250 Kg	Viti 4,5x35 mm
	2	Adattatori che permettono il montaggio dei carrelli su fresate di larghezza 18 e 22 mm.	Materiale plastico	Utilizzare per installare i carrelli su fresate da 18 e 22 mm	Clip
Kit carrelli supplementari XC S-Line 400 Kg	3	Due carrelli con dispositivo di sollevamento a leveraggi e guide asolate. Ogni carrello va accoppiato ad uno del kit carrelli XC S-Line (anteriore e posteriore) tramite asta di giunzione e grani di bloccaggio.	Acciaio	Ante alzanti scorrevoli di peso > 250 Kg e ≤ 400 kg	Viti 4,5x35 mm
Asta giunzione carrelli	4	Garantisce il collegamento tra un carrello e l'altro e trasmette ad ognuno il movimento di apertura/chiusura.	Acciaio	Tagliare a misura 1 pezzo	Grani in dotazione (10 Nm)
Freno / sostegno	5	Permette al carrello di scaricare il peso dell'anta sul binario di scorrimento; indicato per sistemi alluminio dove ad anta chiusa il peso dell'anta non viene scaricato sulle guarnizioni.	Materiale plastico	1 per ogni carrello	A scatto
Guida asta	6	Inserita nella fresata carrelli garantisce il corretto funzionamento dell'asta di giunzione carrelli.	Materiale plastico	1 per ogni anta mobile Non utilizzare su fresata larghezza 16 mm.	Viti 4x30 mm
Blocchetto antiscarrellamento	7	Blocchetto in zama dedicato che previene il deragliamento dei carrelli dell'anta mobile a seguito di spinte ortogonali all'asse di scorrimento (es. agenti atmosferici).	Zama	Installare n° 2 blocchetti su ogni anta centrale; installare n° 1 blocchetto su ogni anta laterale. Non utilizzare su fresata larghezza 16 mm.	Viti 4x30 mm
Kit carrelli XC S-Line 250 Kg, con carrello posteriore regolabile	8	Carrello anteriore classico; carrello posteriore con regolazione di 3 mm in altezza	Zama	Ante alzanti scorrevoli di peso ≤ 250 Kg	Viti 4,5x35 mm

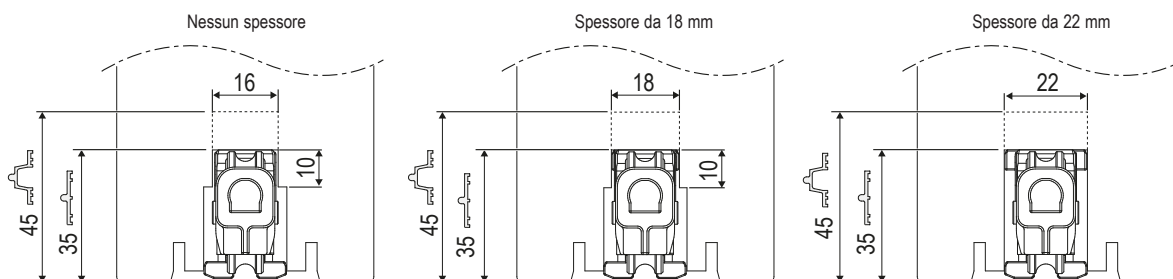
**NB.** Spessorare il vetro affinché il peso sia scaricato uniformemente in corrispondenza dei carrelli.

**NB.** Non distribuire i carrelli supplementari su tutta la lunghezza dell'anta ma installarli accoppiandoli ai carrelli principali.

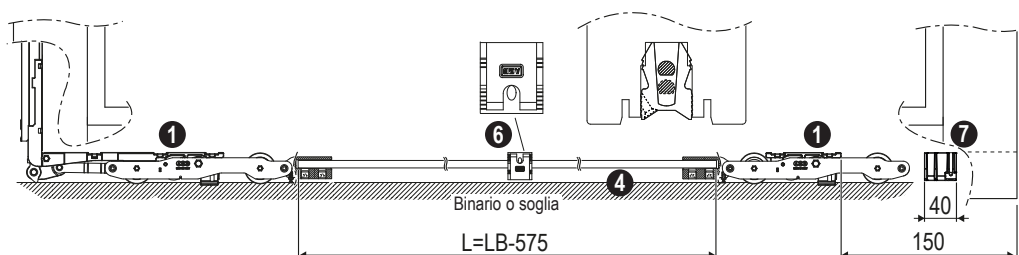


# Kit carrelli XC S-Line 250 Kg, kit carrelli supplementari XC S-Line 400 Kg, asta giunzione carrelli XC

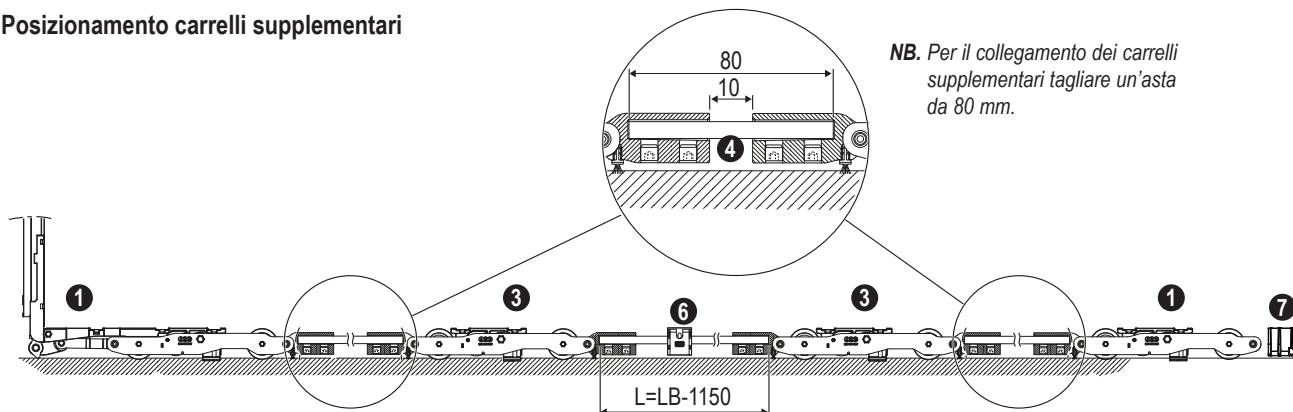
## Lavorazioni per l'alloggiamento dei carrelli



## Posizionamento carrelli serramento e guida asta



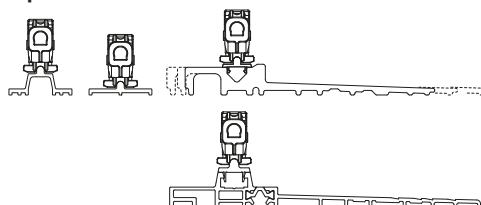
## Posizionamento carrelli supplementari



**NB.** Per il collegamento dei carrelli supplementari tagliare un'asta da 80 mm.

Campi applicazione				
Lunghezza asta giunzione carrelli	250 Kg		400 Kg (con carrelli supplementari)	
	LB minimo	LB massimo	LB minimo	LB massimo
1000	580	1575	1160	1990
1400		1975		2390
1800		2375		2790
2700		3275		3690

## Compatibilità

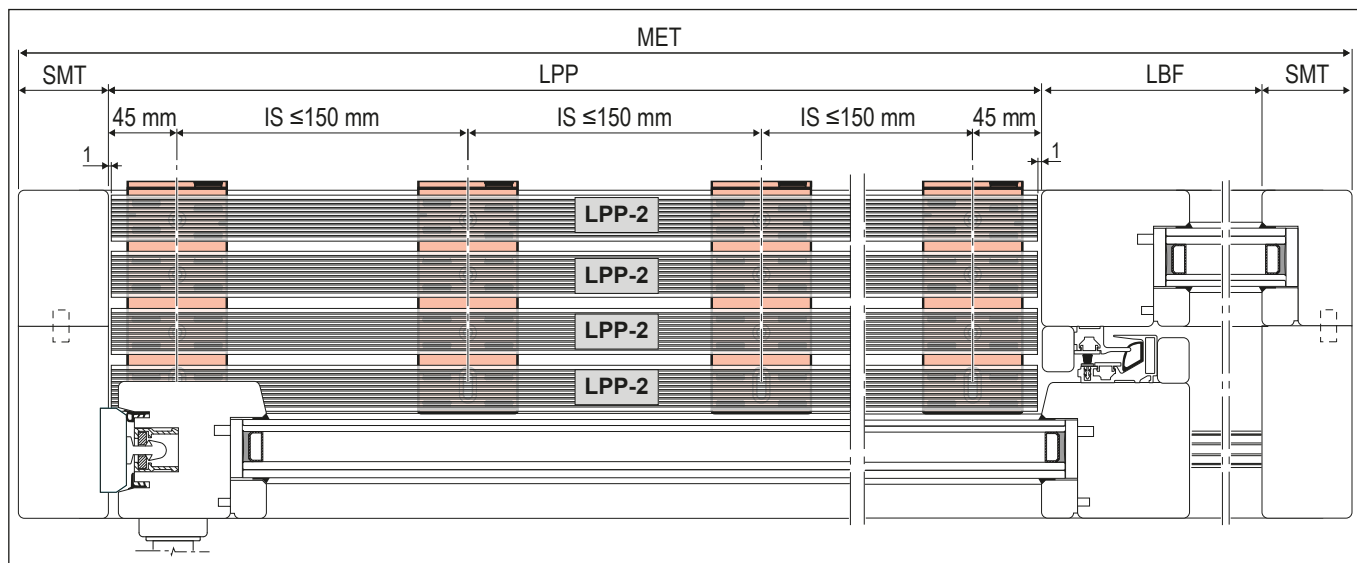


Rif.	Descrizione	Codice	Lunghezza
1	Kit carrelli 250 Kg	G04109.00.00	-
3	Kit carrelli supplementari 400 Kg	G04110.00.00	-
4	Asta giunzione carrelli	G04601.00.01	1000
		G04601.00.02	1400
		G04601.00.03	1800
		G04601.00.04	2700

Rif.	Descrizione	Codice	Lunghezza
5	Freno - sostegno	G02142.00.XX	-
6	Guida asta	G05104.00.00	-
7	Blocchetto antiscarramento	G01611.01.00	-
8	Kit carrelli 250 Kg con carrello posteriore regolabile	G04115.00.00	-

# Climatech Imago con Sistema ClimaZero

Calcolo quantità e posizionamento spessori (schema A)



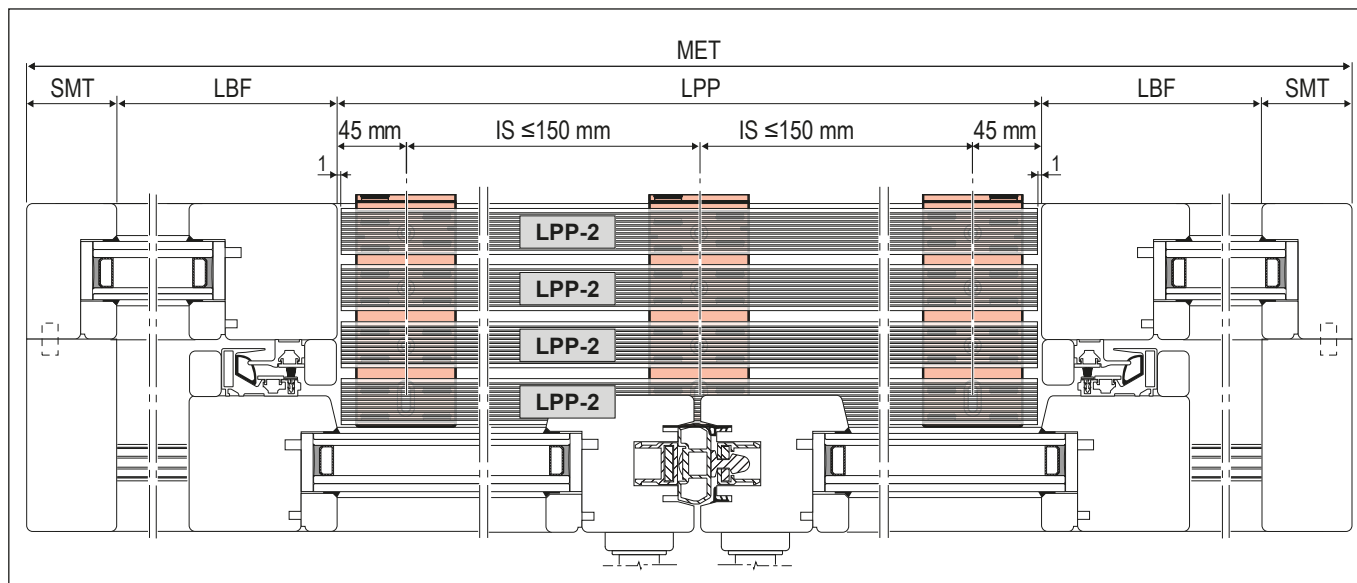
Larghezza passaggio pedonale **LPP = MET-2SMT-LBF** (schema A)

N° spessori **S = (LPP/150)+1** (arrotondare per eccesso)

Interasse spessori **IS = (LPP-90)/(S-1)** (usare S arrotondato per eccesso)

[Dimensioni in millimetri]

Calcolo quantità e posizionamento spessori (schema E)



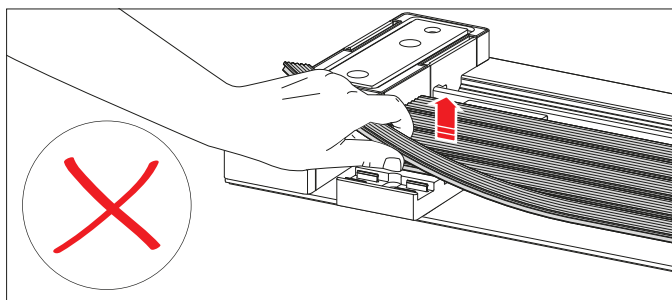
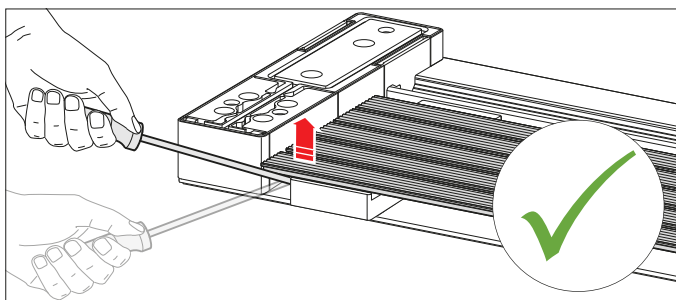
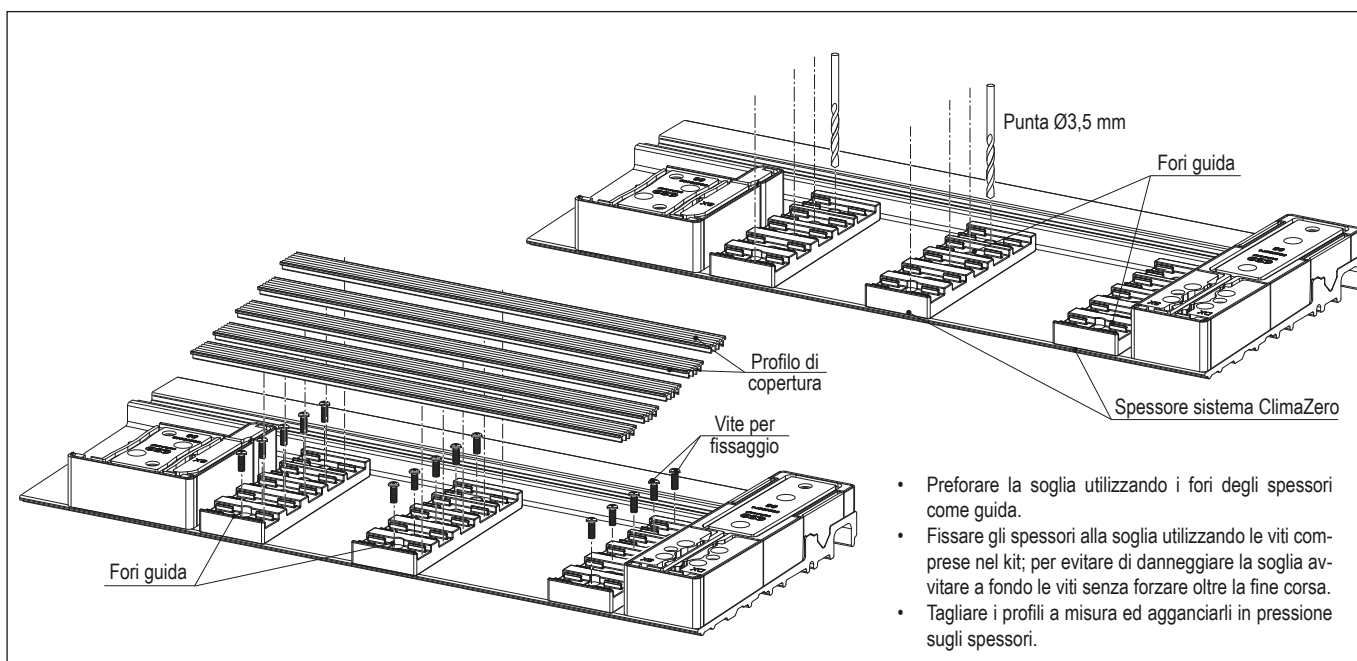
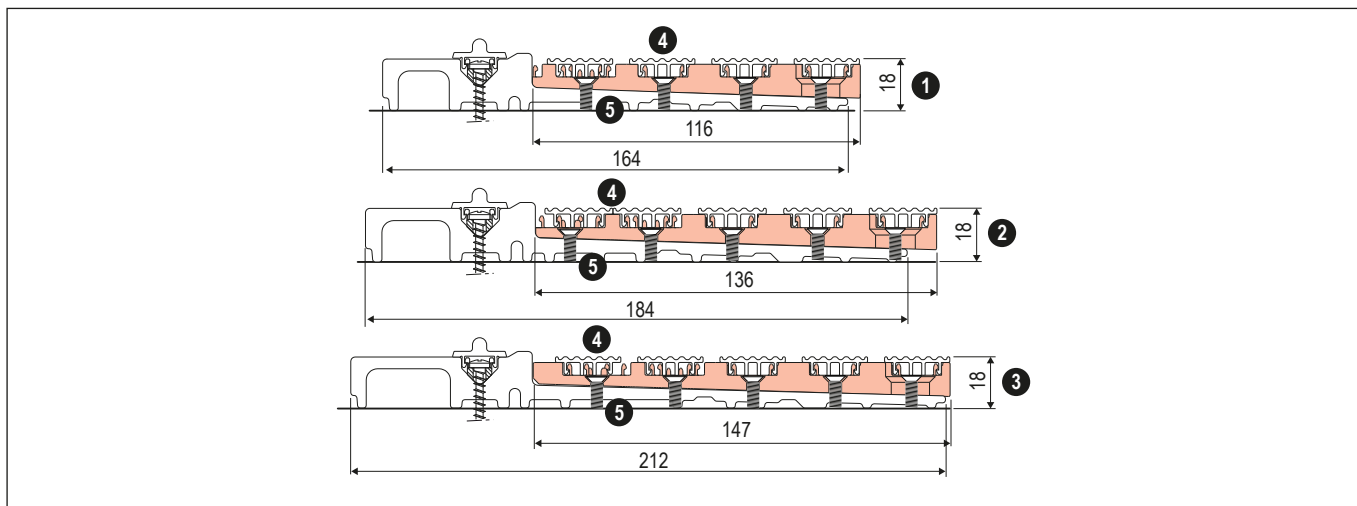
Larghezza passaggio pedonale **LPP = MET-2SMT-2LBF** (schema E)

N° spessori **S = (LPP/150)+1** (arrotondare per eccesso)

Interasse spessori **IS = (LPP-90)/(S-1)** (usare S arrotondato per eccesso)

[Dimensioni in millimetri]

## Climatech Imago con Sistema ClimaZero



Per sganciare il profilo di copertura, fare leva tra soglia e profilo di copertura in prossimità di ciascuno spessore.

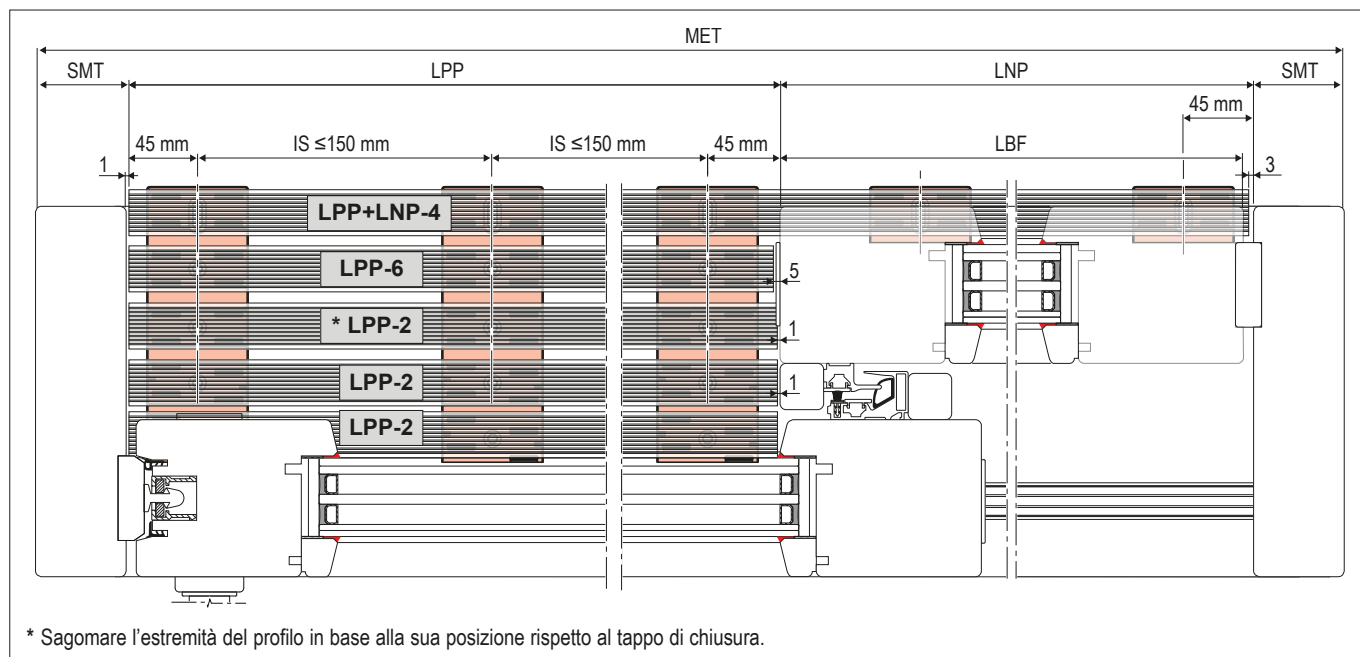
## Specifiche d'ordine

Rif.	Articolo	Compatibilità soglia	Codice articolo
①	Spessore 116 mm	164 (68)	G01490.03.86
②	Spessore 136 mm	184 (78)	G01490.02.86
③	Spessore 147 mm	212 (92)	G01490.01.86

Rif.	Articolo	Codice articolo
④	Profilo di copertura 6000 mm (68/78/92)	G01489.04.01
⑤	Viti di fissaggio spessori (68/78/92)	G01811.20.02

# Climatech 78 e 92 con Sistema ClimaZero

Calcolo quantità e posizionamento spessori (schema A)

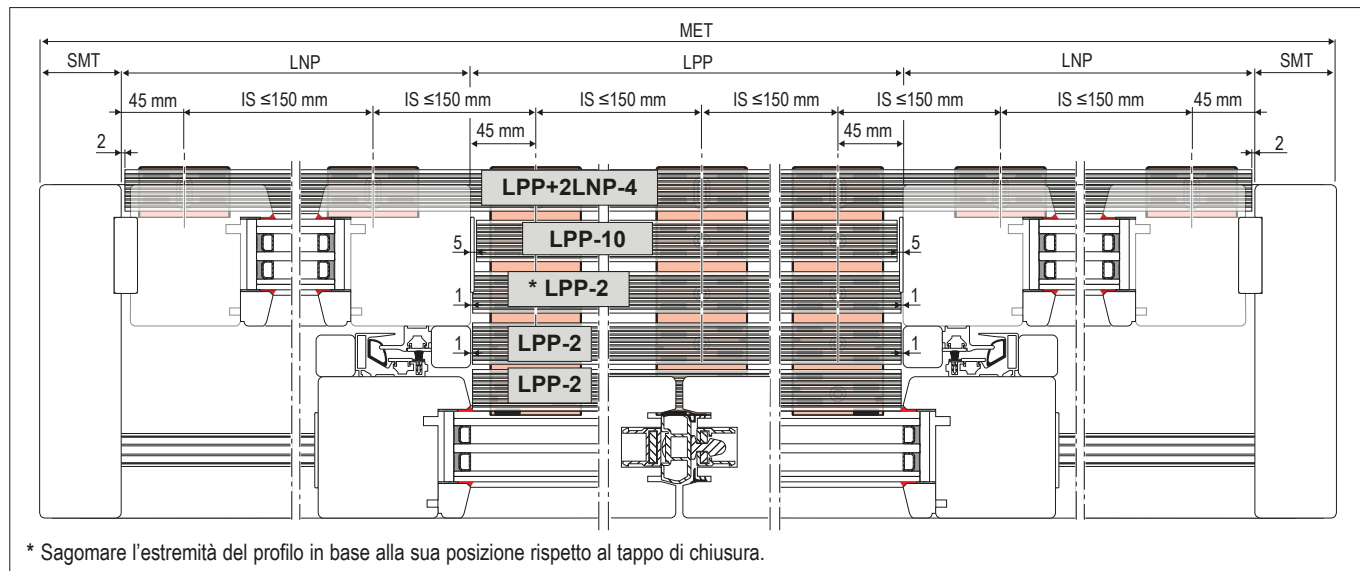


Larghezza passaggio pedonale **LPP = MET-2SMT-LBF-5** (schema A)  
 Larghezza non pedonale **LNP = LBF+5**

N° spessori **S = (LPP/150)+1** (arrotondare per eccesso)  
 Interasse spessori **IS = (LPP-90)/(S-1)** (usare S arrotondato per eccesso)

[Dimensioni in millimetri]

Calcolo quantità e posizionamento spessori (schema E)



Larghezza passaggio pedonale **LPP = MET-2SMT-2LBF-10** (schema E)  
 Larghezza non pedonale **LNP = LBF+5**

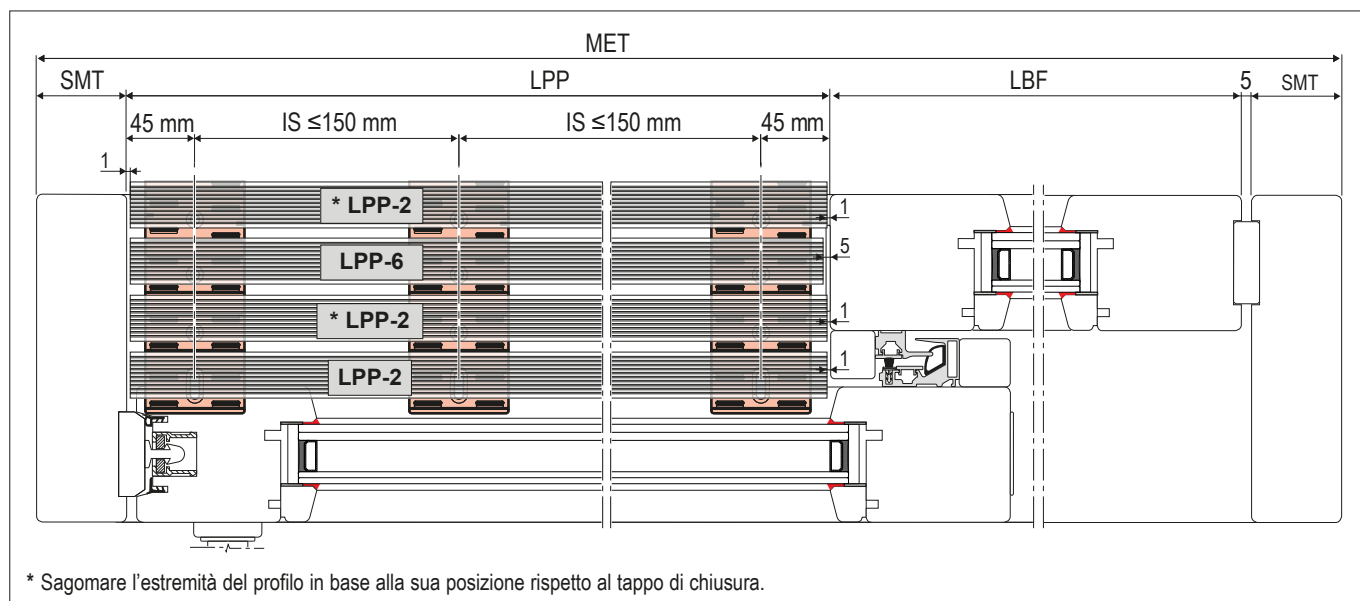
N° spessori **S = (LPP/150)+1** (arrotondare per eccesso)  
 Interasse spessori **IS = (LPP-90)/(S-1)** (usare S arrotondato per eccesso)

[Dimensioni in millimetri]

**NB.** Nell'area non pedonale (**LNP**) l'interasse tra gli spessori è discrezionale pertanto non viene fornita la formula per calcolarne la quantità.

# Climatech 68 con Sistema ClimaZero

Calcolo quantità e posizionamento spessori (schema A)



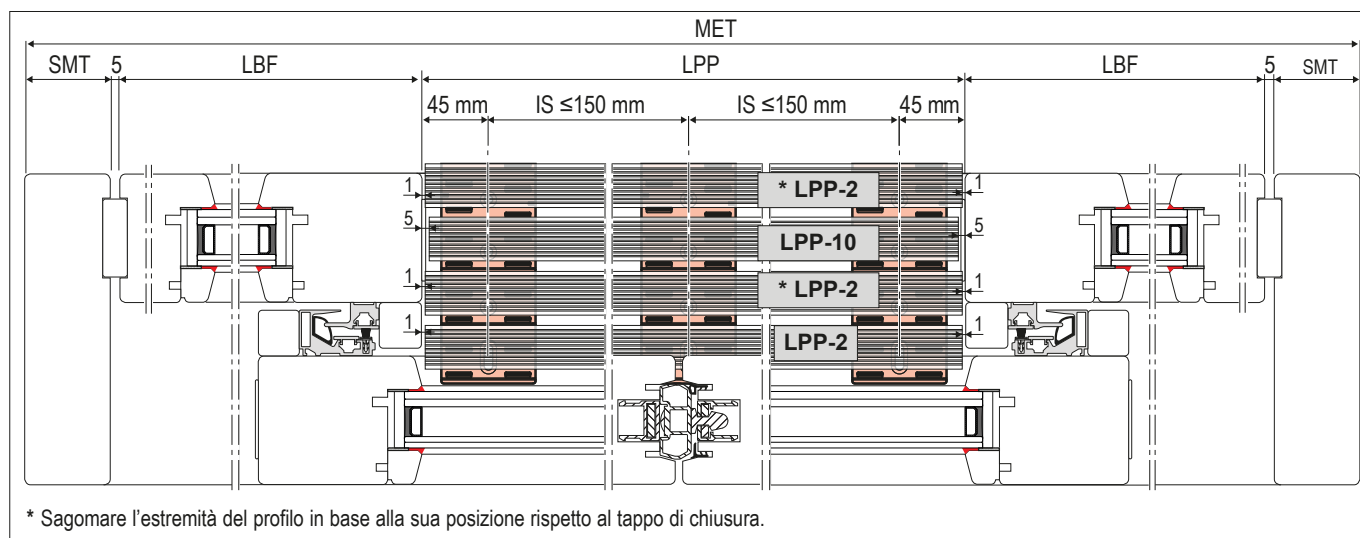
Larghezza passaggio pedonale **LPP = MET-2SMT-LBF-5** (schema A)

N° spessori **S = (LPP/150)+1** (arrotondare per eccesso)

Interasse spessori **IS = (LPP-90)/(S-1)** (usare S arrotondato per eccesso)

[Dimensioni in millimetri]

Calcolo quantità e posizionamento spessori (schema E)



Larghezza passaggio pedonale **LPP = MET-2SMT-2LBF-10** (schema E)

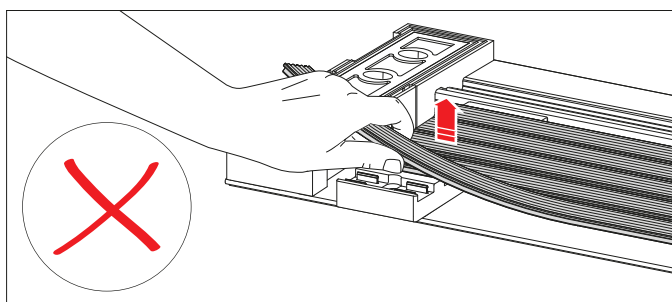
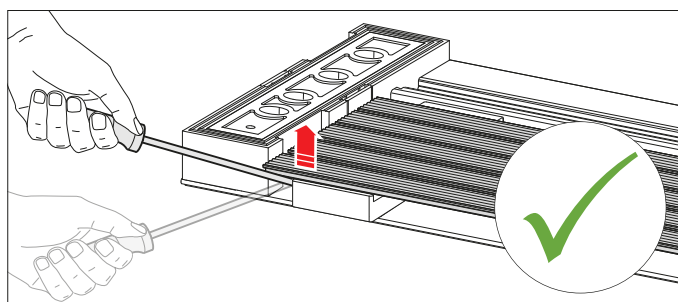
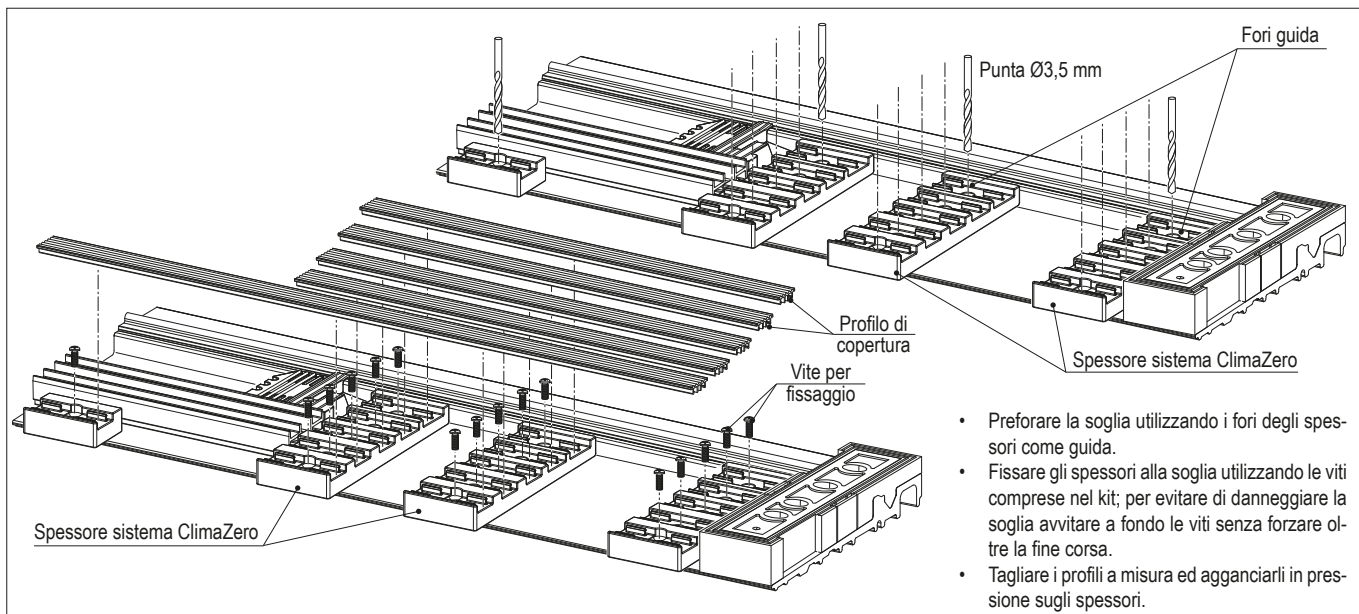
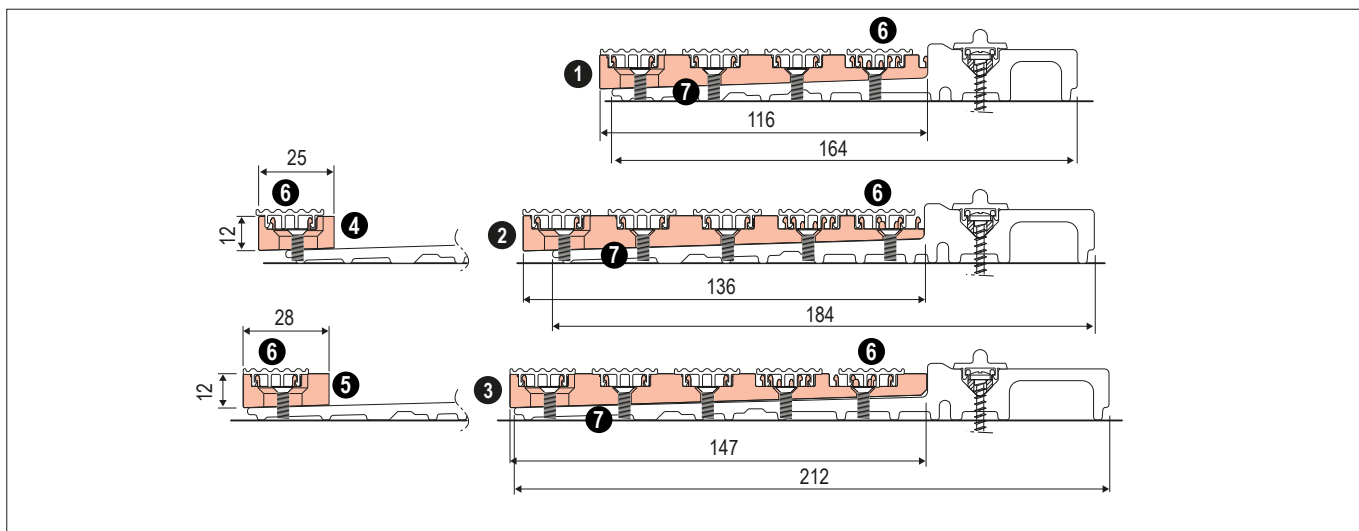
N° spessori **S = (LPP/150)+1** (arrotondare per eccesso)

Interasse spessori **IS = (LPP-90)/(S-1)** (usare S arrotondato per eccesso)

[Dimensioni in millimetri]



# Climatech con Sistema ClimaZero



Per sganciare il profilo di copertura, fare leva tra soglia e profilo di copertura in prossimità di ciascuno spessore.

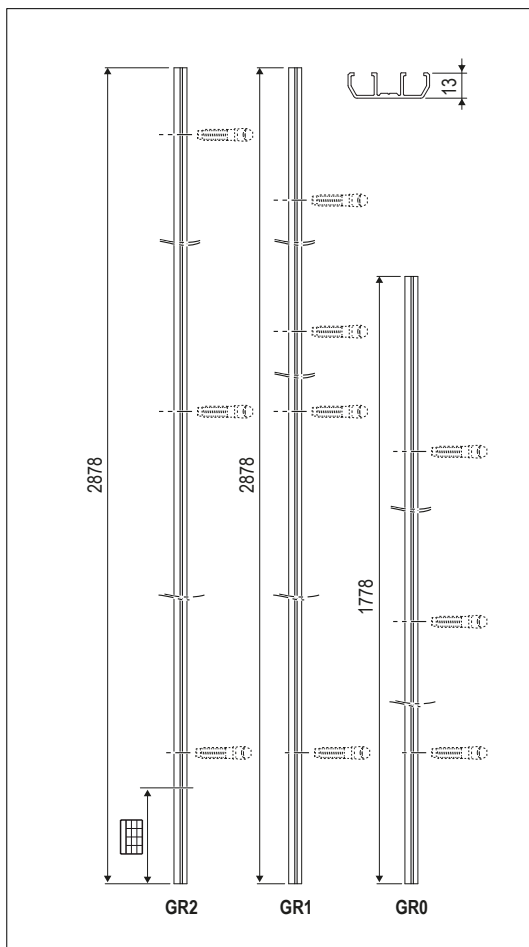
## Specifiche d'ordine

Rif.	Articolo	Compatibilità soglia	Codice articolo
1	Spessore 116 mm	164 (68)	G01490.03.86
2	Spessore 136 mm	184 (78)	G01490.02.86
3	Spessore 147 mm	212 (92)	G01490.01.86
4	Spessore 25 mm	184 (78)	G01490.04.86

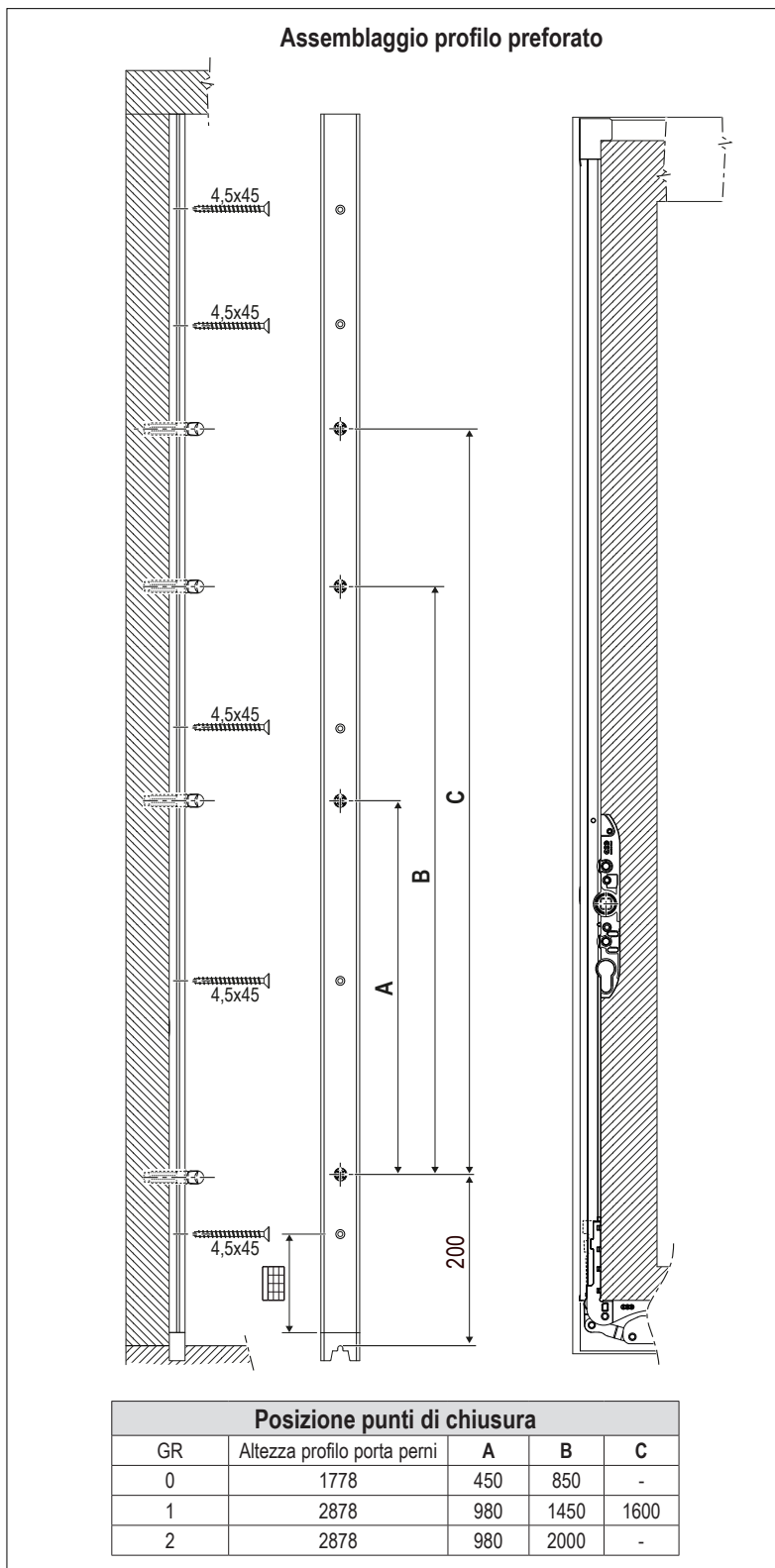
Rif.	Articolo	Compatibilità soglia	Codice articolo
5	Spessore 28 mm	212 (92)	G01490.05.86
6	Profilo di copertura 6000 mm	164-184-212 (68/78/92)	G01489.04.01
7	Viti di fissaggio spessori	164-184-212 (68/78/92)	G01811.20.02

# Profili porta perni per nodo laterale

Articolo	Descrizione	Materiale	Utilizzo	Fissaggio
Profilo portaperni preforato	Profilo porta perni in alluminio anodizzato con fori predisposti per l'alloggiamento dei perni. Tappi copriforo per fori non utilizzati.	Alluminio	Nodo laterale degli alzanti scorrevoli, in abbinamento alla serratura.	Viti ø4x45 mm



Posizione fori vite					
GR	1°	2°	3°	4°	5°
0	48	748	1448		
1	48	748	1448	2148	2718
2	160	730	1430	2130	2830

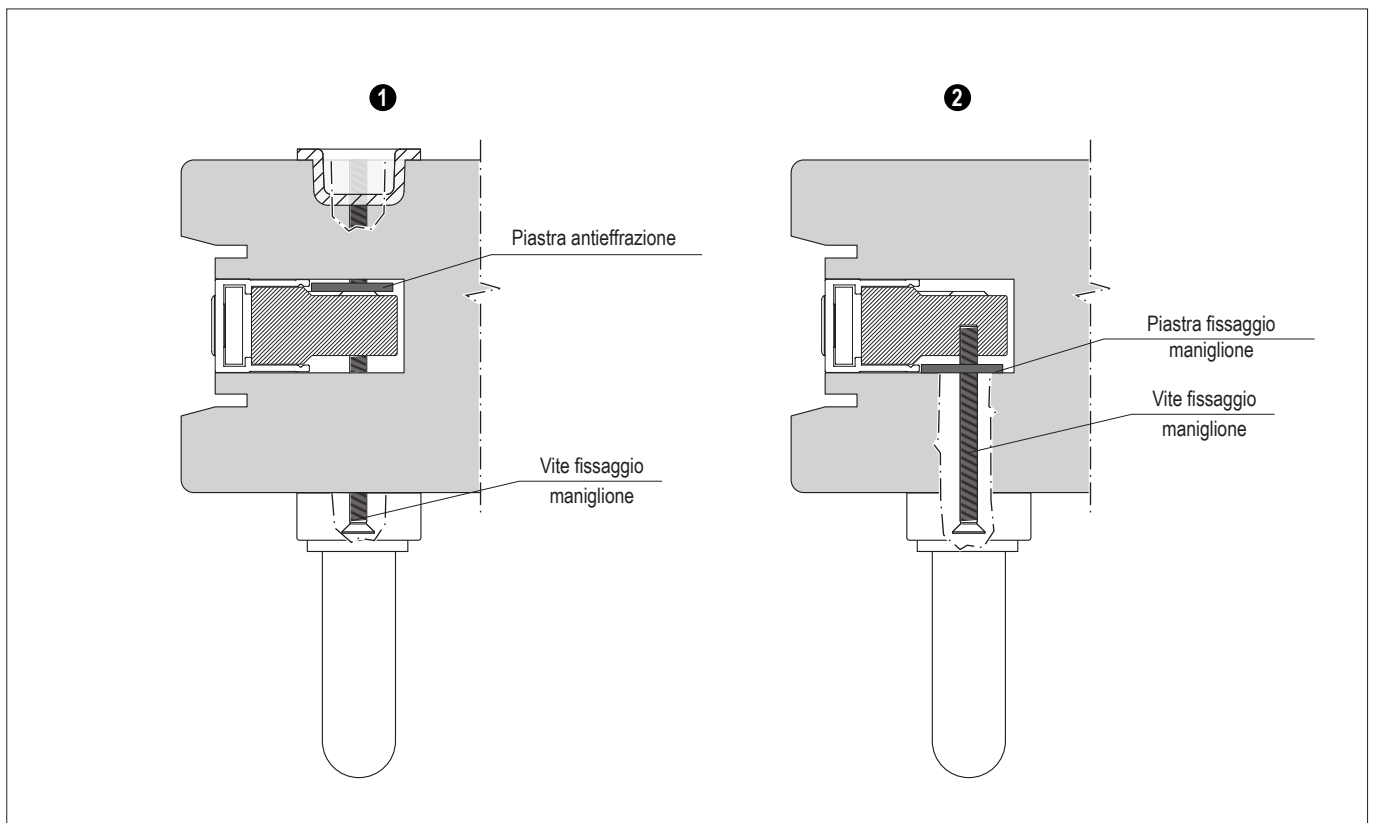
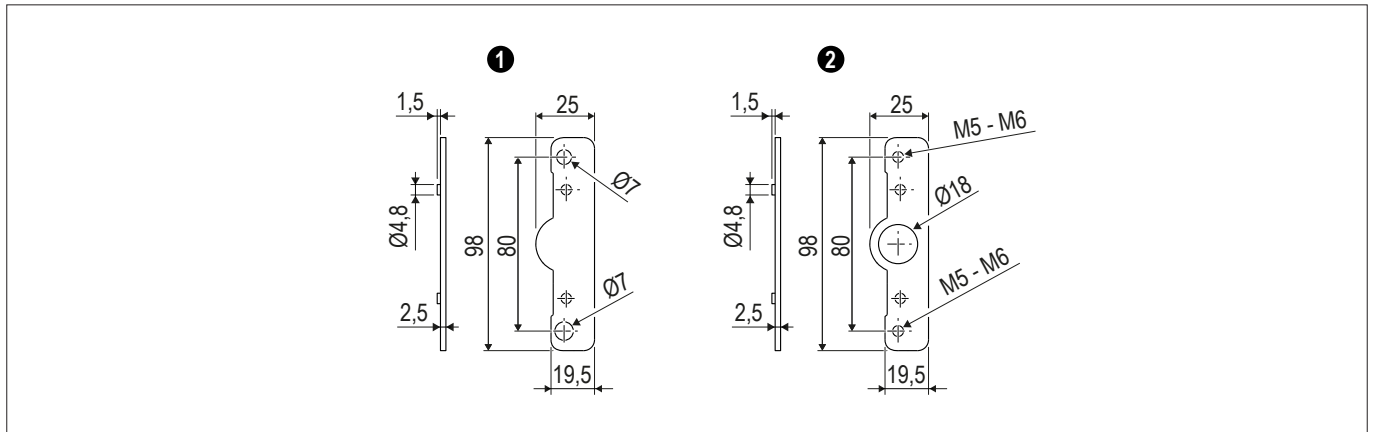


Articolo	GR	Codice articolo Argento	Codice articolo Elettrocolore	Lunghezza	HB	
Profilo di chiusura preforato	0	Per serratura GR1 e GR2	G01341.00.01	G01341.00.02	1778	800-1800
	1	Per serratura GR3 e GR4	G01341.01.01	G01341.01.02	2878	1770-2900
	2	Per serratura GR5	G01341.02.01	G01341.02.02	2878	1770-2900



# Piastra antieffrazione, piastra fissaggio maniglione

Articolo	Rif.	Descrizione	Materiale	Utilizzo	Fissaggio
Piastra antieffrazione	<b>1</b>	Protegge la cassa serratura dall'effrazione.	Acciaio antitrapano	Per sicurezza antieffrazione se non si usa doppio maniglione.	Applicare su serratura
Piastra fissaggio maniglione	<b>2</b>	Consente un fissaggio saldo del maniglione in assenza di conchiglia e di maniglione esterno.	Acciaio	Per fissare il maniglione interno se non si usa la vaschetta esterna. Posizionare la piastra nel lato interno della fresata della cassa serratura.	Su viti maniglione

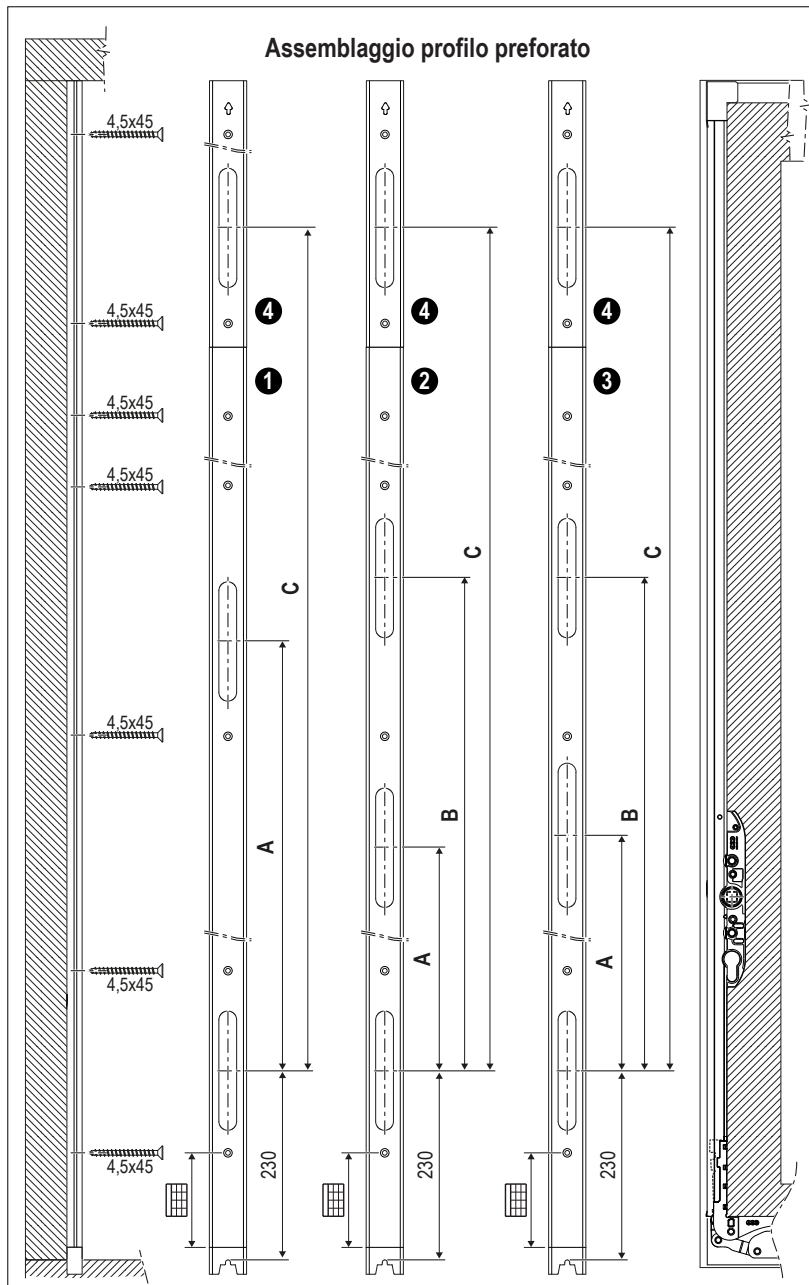
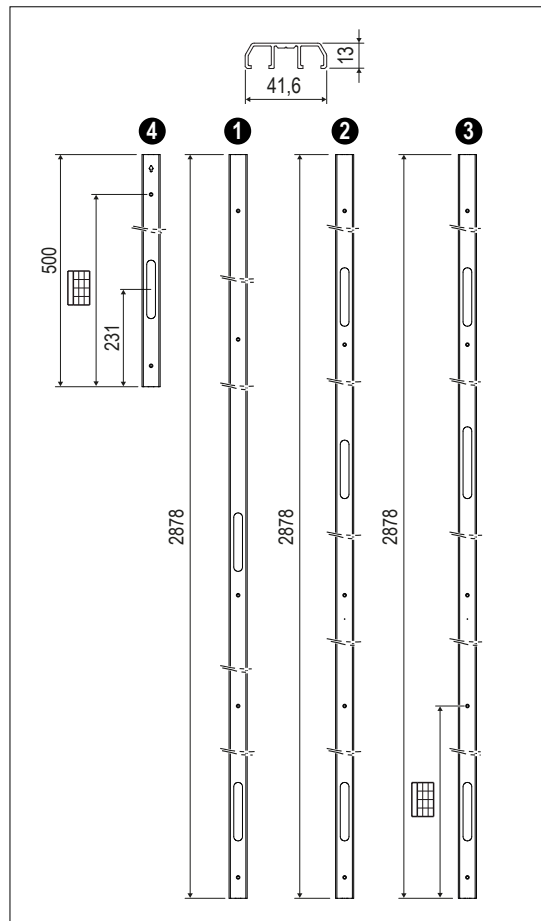


Rif.	Articolo	Codice articolo
<b>1</b>	Piastra antieffrazione	G05004.00.00

Rif.	Articolo	Codice articolo	Particolare costruttivo
<b>2</b>	Piastra fissaggio maniglione	G05371.M5.00	Filetto M5
		G05371.M6.00	Filetto M6

# Profili di chiusura per nodo laterale e prolunga

Articolo	Descrizione	Materiale	Utilizzo	Fissaggio
<b>1</b> Profilo di chiusura preforato (2 sedi predisposte)	Profilo di chiusura in alluminio anodizzato con fori predisposti per l'alloggiamento degli incontri gancio. <b>NB. Non adatto ad accogliere l'incontro con retrosegnalatore.</b>	Alluminio	Sul nodo laterale degli alzanti scorrevoli, in abbinamento alla serratura	Viti $\varnothing 4 \times 45$ mm
<b>2</b> Profilo di chiusura preforato (3 sedi predisposte)				
<b>3</b> Profilo di chiusura preforato (3 sedi predisposte, quella centrale per incontro con retrosegnalatore)				
<b>4</b> Prolunga del profilo di chiusura.	Installato sopra al profilo di chiusura permette l'estensione del campo di applicazione e l'aggiunta di un punto di chiusura.			



Posizione punti di chiusura					
	GR	Altezza profilo di chiusura	A	B	C (min - max)
<b>1</b>	3	2878	1354	-	1789,5+2137,5
	4	2878	1504	-	1939,5+2387,5
	5	2878	1904	-	2339,5+2737,5
<b>2</b>	3	2878	970	1354	1789,5+2137,5
	4	2878	970	1504	1939,5+2387,5
	5	2878	970	1904	2339,5+2737,5
<b>3</b>	3	2878	1042,6	1354	1789,5+2137,5
	4	2878	1042,6	1504	1939,5+2387,5
	5	2878	1042,6	1904	2339,5+2737,5

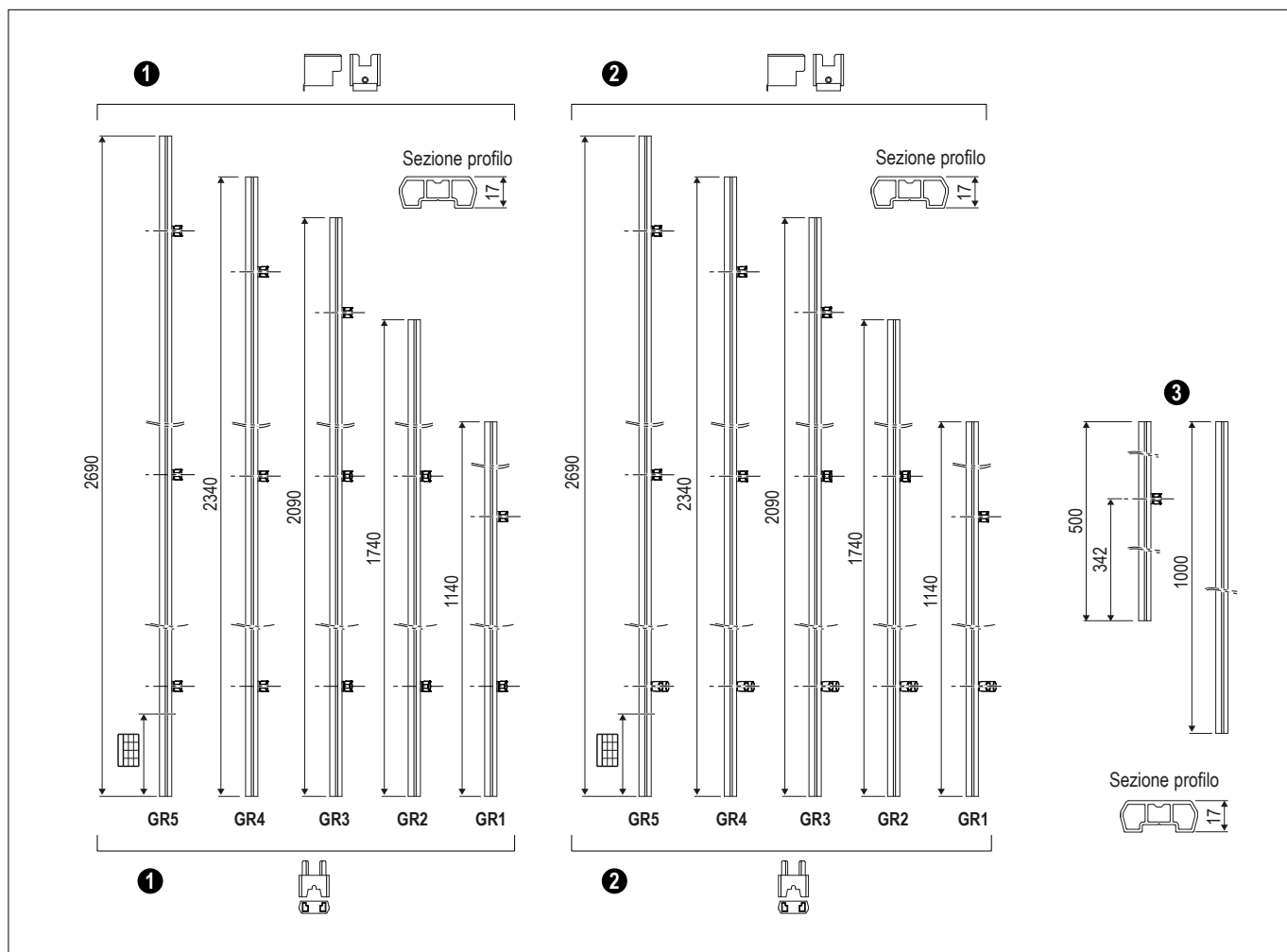
Articolo	GR	Codice articolo Argento	Codice articolo Elettroclore	Lunghezza	HB	Sedi predisposte per incontro
<b>1</b> Profilo di chiusura preforato (2 sedi predisposte)	3	G01359.03.01	G01359.03.02	2878	1770-2900	2
	4	G01359.04.01	G01359.04.02			
	5	G01359.05.01	G01359.05.02			
<b>2</b> Profilo di chiusura preforato (3 sedi predisposte)	3	G01359.13.01	G01359.13.02	2878	1770-2900	3
	4	G01359.14.01	G01359.14.02			
	5	G01359.15.01	G01359.15.02			
<b>3</b> Profilo di chiusura preforato (3 sedi predisposte, quella centrale per incontro con retrosegnalatore)	3	G01359.23.01	G01359.23.02	2878	1770-2900	2+1
	4	G01359.24.01	G01359.24.02			
	5	G01359.25.01	G01359.25.02			
<b>4</b> Prolunga profilo di chiusura	-	G01360.01.01	G01360.01.02	500	2900+500	1

Posizione fori vite						
	GR	1°	2°	3°	4°	5°
<b>1</b>	3	48	748	1448	2148	2718
<b>2</b>	4	48	748	1448	2148	2718
<b>3</b>	5	48	748	1448	2018	2718
<b>4</b>	-	128	338	-	-	-

# Kit profili porta perni per ante coassiali e relative prolunghe

Articolo	Rif.	Descrizione	Materiale	Utilizzo	Fissaggio
Kit profilo porta perni coassiale con perni	❶	Profilo di chiusura in alluminio anodizzato con perni antieffrazione preassemblati. Tappi di tenuta inferiore e superiore.	Alluminio, con perni in acciaio.	Per ante coassiali.	Viti 4,5x60 mm.
Kit profilo porta perni coassiale con posizione di areazione	❷	Profilo di chiusura in alluminio anodizzato con perni antieffrazione preassemblati (uno dei quali con posizione di areazione). Tappi di tenuta inferiore e superiore.			Le posizioni dei fori vite di detto profilo corrispondono esattamente con i fori vite della serratura lasciati liberi.
Prolunga profilo chiusura ante coassiali	❸	Prolunga per profilo di chiusura disponibile con o senza perno.			

**NB.** In caso di utilizzo con guida superiore ad incasso tagliare il profilo a tutta altezza e non utilizzare il tappo superiore contenuto nel kit.



# Kit profili porta perni per ante coassiali e relative prolunghe

**Assemblaggio profilo ante coassiali**

**NB. Solo per AS XC**

Posizione punti di chiusura				
	Altezza profilo porta perni	A	B	C
GR1	1140	450	-	974
GR2	1740	850	-	1374
GR3	2090	980	1450	1974
GR4	2340	980	1600	2124
GR5	2690	980	2000	2524

Posizione fori vite								
GR	1°	2°	3°	4°	5°	6°	7°	8°
1	128	236	292,5	508	578	686		
2	128	236	292,5	508	978	1086		
3	128	236	836	892,5	1108	1216	1578	1686
4	128	236	836	892,5	1108	1216	1728	1836
5	128	236	836	892,5	1108	1216	2128	2236

Rif.	Articolo	GR	Codice art Argento	Codice art. Elettrocolore	Altezza	HBB
<b>1</b>	Kit profilo porta perni coassiale con perni	1	G01361.01.01	G01361.01.02	1140	810-1200
		2	G01361.02.01	G01361.02.02	1740	1175-1800
		3	G01361.03.01	G01361.03.02	2090	1775-2150
		4	G01361.04.01	G01361.04.02	2340	1925-2400
		5	G01361.05.01	G01361.05.02	2690	2325-2750

Rif.	Articolo	GR	Codice art. Argento	Codice art. Elettrocolore	Altezza	HBB ◊
<b>2</b>	Kit profilo porta perni coassiale con posizione di areazione	1	G01340.01.01	G01340.01.02	1140	810-1200
		2	G01340.02.01	G01340.02.02	1740	1175-1800
		3	G01340.03.01	G01340.03.02	2090	1775-2150
		4	G01340.04.01	G01340.04.02	2340	1925-2400
		5	G01340.05.01	G01340.05.02	2690	2325-2750

Rif.	Articolo	Codice articolo Argento	Codice articolo Elettrocolore	Lunghezza
<b>3</b>	Prolunga con perno	G01361.97.01	G01361.97.02	500
	Prolunga senza perno	G01757.00.01	G01757.00.02	1000

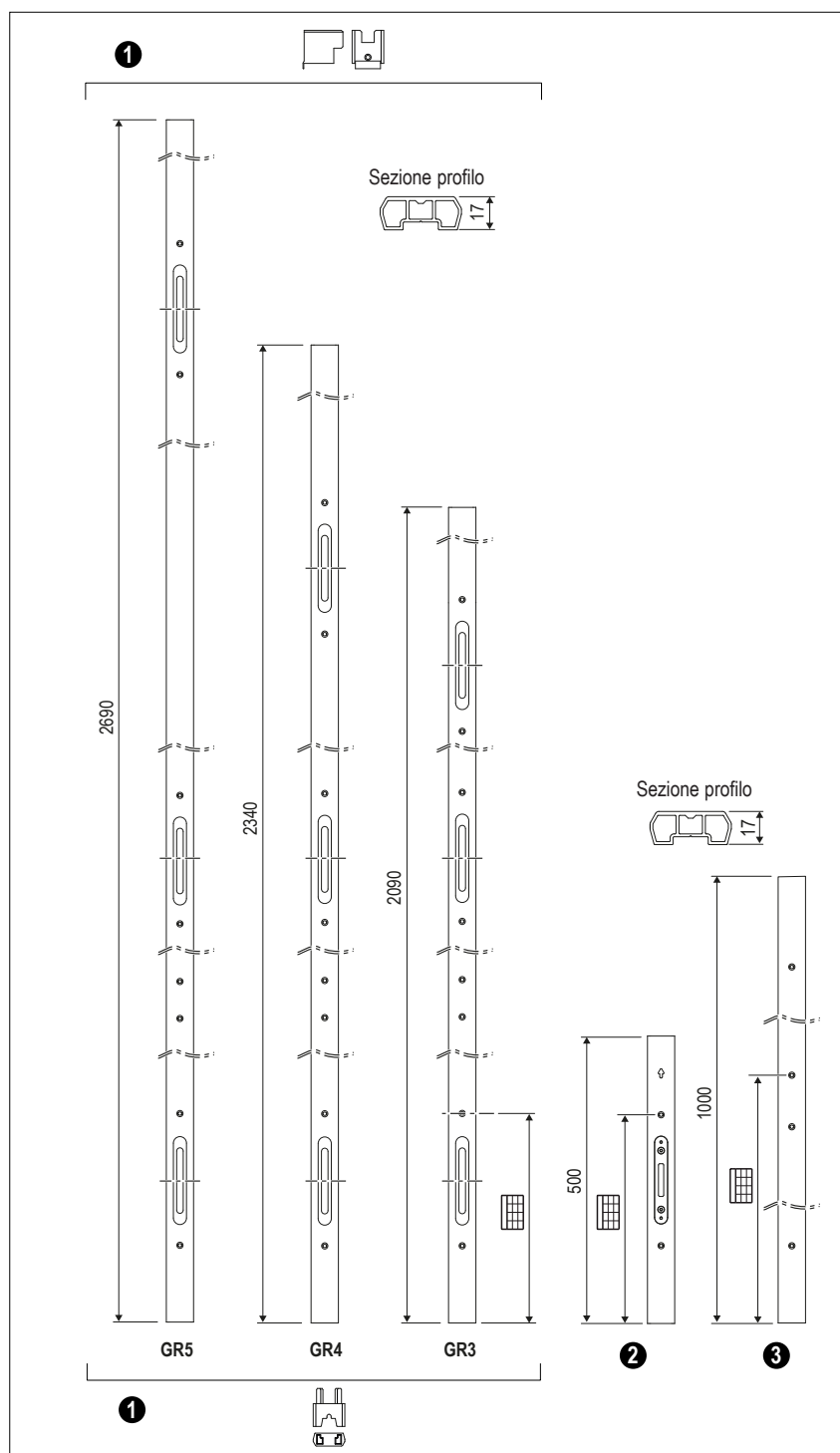
◊ Con guida superiore 22x22 cod. G01002.XX.XX il campo di applicazione di HBB si riduce di 10 mm.

# Kit profili di chiusura con 3 ganci, per ante coassiali e relativa prolunga

Articolo	Rif.	Descrizione	Materiale	Utilizzo	Fissaggio
Kit profilo di chiusura per ante coassiali	❶	Profilo di chiusura in alluminio anodizzato con alloggiamento per incontri ganci. Tappi di tenuta inferiore e superiore. <b>NB. Gli incontri sono inclusi.</b> <b>NB. Gli alloggiamenti non sono adatti ad accogliere l'incontro con retrosegnalatore.</b>	Alluminio, con incontri in zama e tappi in gomma	Per ante coassiali	Viti 4,5x60 mm.  Le posizioni dei fori vite di detto profilo corrispondono esattamente con i fori vite della serratura ricevente a ganci lasciati liberi.
Prolunga profilo chiusura ante coassiali	❷	Prolunga per profilo di chiusura. <b>NB. Incontro premontato.</b>			
Prolunga profilo chiusura ante coassiali	❸	Prolunga per profilo di chiusura.	Alluminio	Per ante coassiali	Viti 4,5x60 mm.

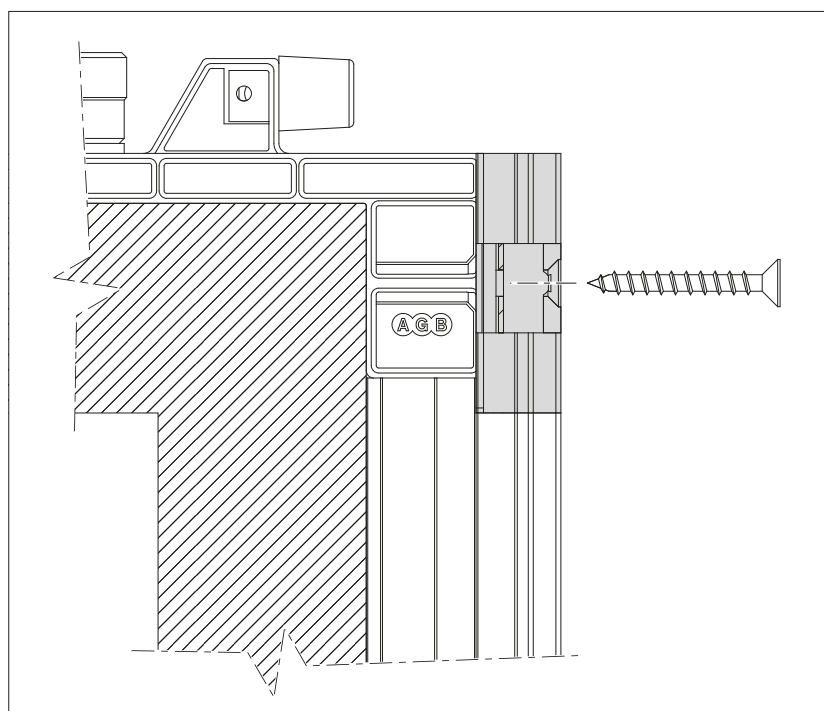
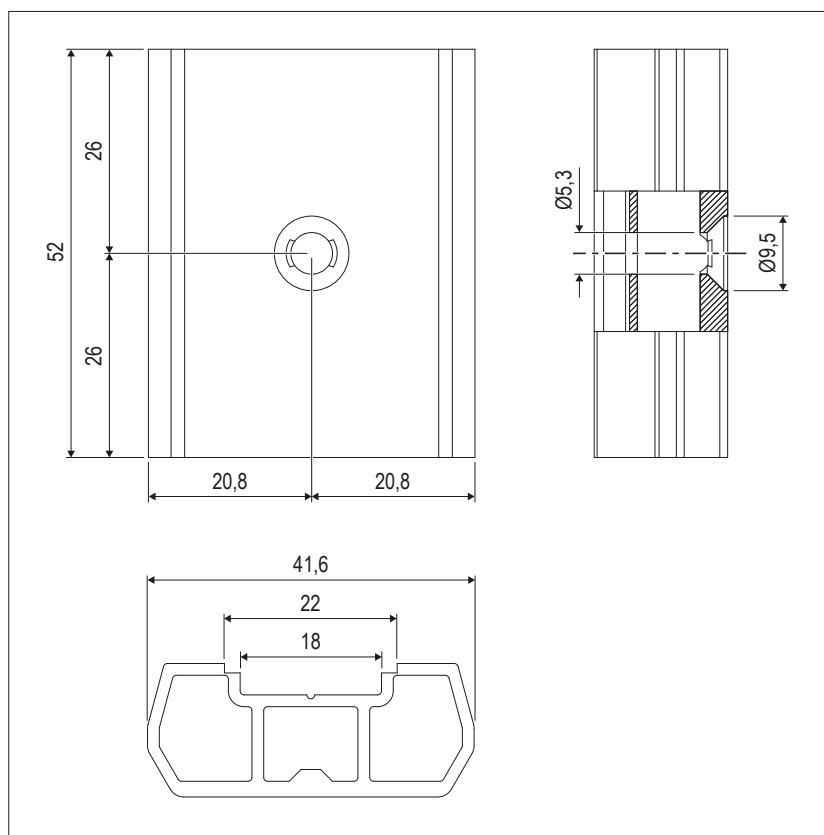
**NB.** Abbinare a serratura ricevente a ganci; non utilizzare con serratura a perni.

**NB.** Obbligatorio in caso di ante coassiali; non è possibile utilizzare incontri singoli e fascetta in legno.



## Terminale per profili di chiusura ante coassiali

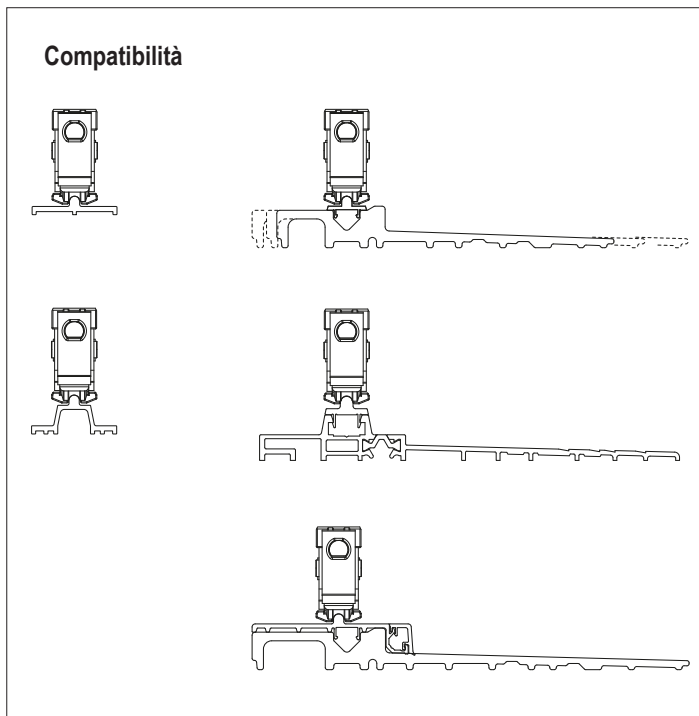
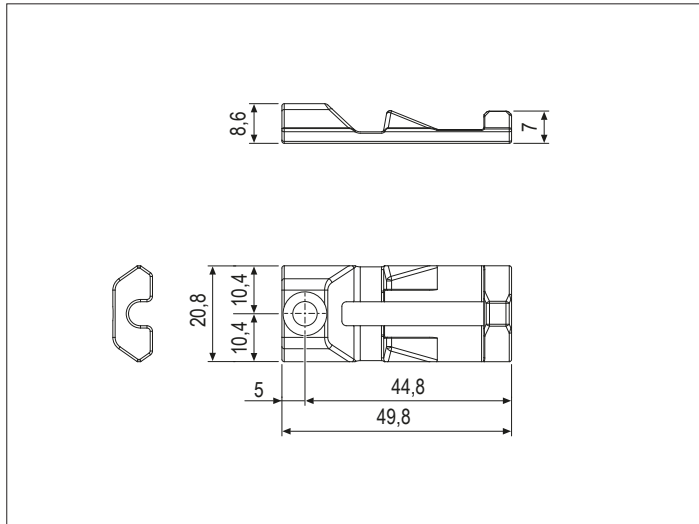
Utilizzo	Fissaggio
Adattare sotto al pattino G00834.00.XX per garantire un'ottima tenuta del nodo coassiale.	Vite M4,5x60



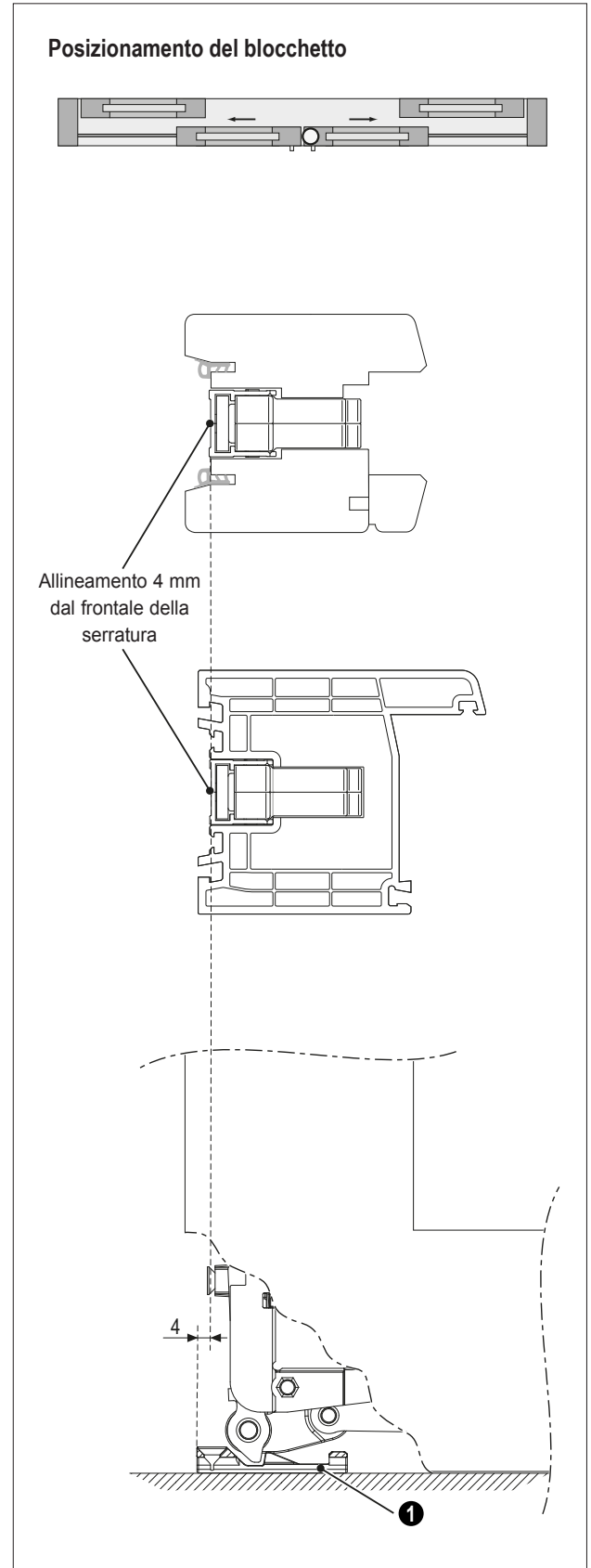
Articolo	Codice articolo
Terminale per profili di chiusura ante coassiali	G01757.90.XX

# Blocchetto di posizionamento ante coassiali

Articolo	Rif.	Descrizione	Materiale	Utilizzo	Fissaggio
Blocchetto di posizionamento ante coassiali	<b>1</b>	Accessorio sagomato per l'accoppiamento con il carrello anteriore, adatto per la posa su tutti i tipi di soglia AGB.	Acciaio sinterizzato	Garantisce maggiore stabilità all'anta coassiale in posizione di chiusura. Installare su anta secondaria.	Vite 4,5 x 40 mm



Rif.	Descrizione	Articolo
<b>1</b>	Blocchetto di posizionamento ante coassiali	G01497.00.00



# Kit profili di chiusura con 3 ganci, per ante coassiali e relativa prolunga

**Assemblaggio profilo ante coassiali**

**NB. Solo per AS XC a ganci.**

Posizione punti di chiusura				
	Altezza profilo	A	B	C (min - max)
GR3	2090	970	1354	1789,5+2137,5
GR4	2340	970	1504	1939,5+2387,5
GR5	2690	970	1904	2339,5+2737,5

Posizione fori vite								
GR	1°	2°	3°	4°	5°	6°	7°	8°
3	128	332	836	892,5	1108	1302	1486	1686
4	128	332	836	892,5	1108	1302	1636	1836
5	128	332	836	892,5	1108	1302	2036	2236

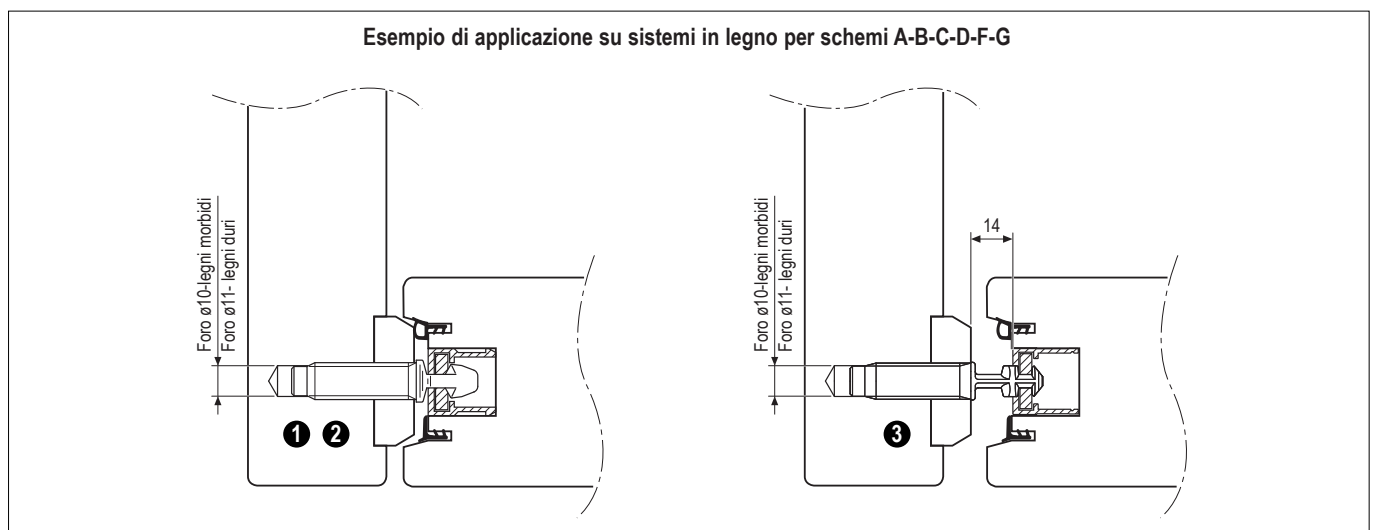
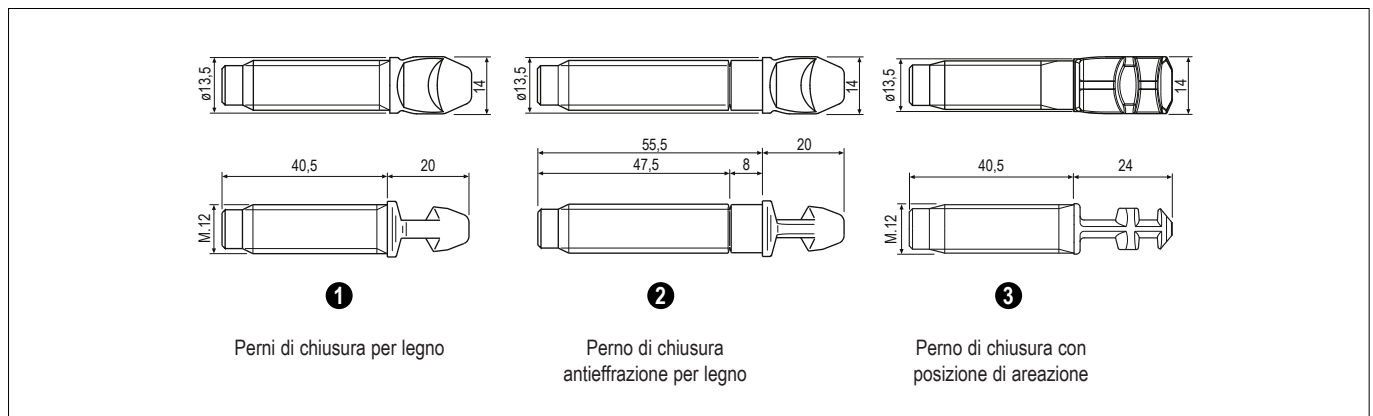
Rif.	Articolo	GR	Codice articolo Argento	Codice articolo Elettrocolore	Altezza	HBB ◇
❶	Kit profilo di chiusura coassiale	3	G01373.13.01	G01373.13.02	2090	1775-2150
		4	G01373.14.01	G01373.14.02	2340	1925-2400
		5	G01373.15.01	G01373.15.02	2690	2325-2750
❷	Prolunga con incontro	-	G01364.01.01	G01364.01.02	500	-
❸	Prolunga senza incontro	-	G01757.00.01	G01757.00.02	1000	-

◇ Con guida superiore 22x22 cod. G01002.XX.XX il campo di applicazione di HBB si riduce di 10 mm.



## Perni di chiusura

Articolo	Rif.	Descrizione	Materiale	Utilizzo	Fissaggio
Perni di chiusura	<b>1</b>	Perni filettati in acciaio.	Acciaio	Avvitati al montante del telaio forniscono un punto di bloccaggio sicuro per i battenti scorrevoli. Sono disponibili nella versione legno o nella versione PVC e alluminio.	Preforo $\varnothing 10$ mm per legni teneri. Preforo $\varnothing 11$ mm per legni duri.  Avvitare il perno servendosi dell'apposito gancio G00746.00.06.  Attenzione: non usare il martello in quanto potrebbe compromettere la tenuta del perno.  <b>NB.</b> Per determinare l'esatto posizionamento del perno di chiusura utilizzare la dima art. G00746.00.05 (vedi capitolo "Dime").
Perni di chiusura antieffrazione	<b>2</b>	Perni filettati in acciaio.			
Perno con posizione di areazione	<b>3</b>	Perno filettato con doppia posizione di chiusura. Permette di chiudere l'anta accostata al telaio con una fessura per areazione.			

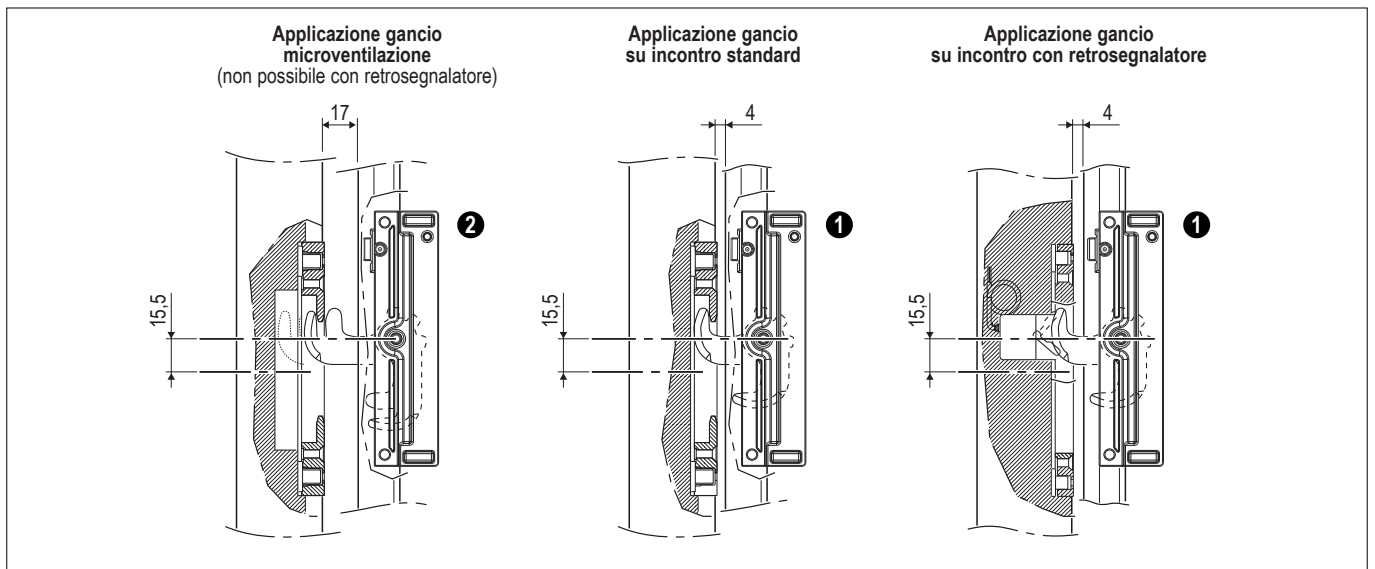
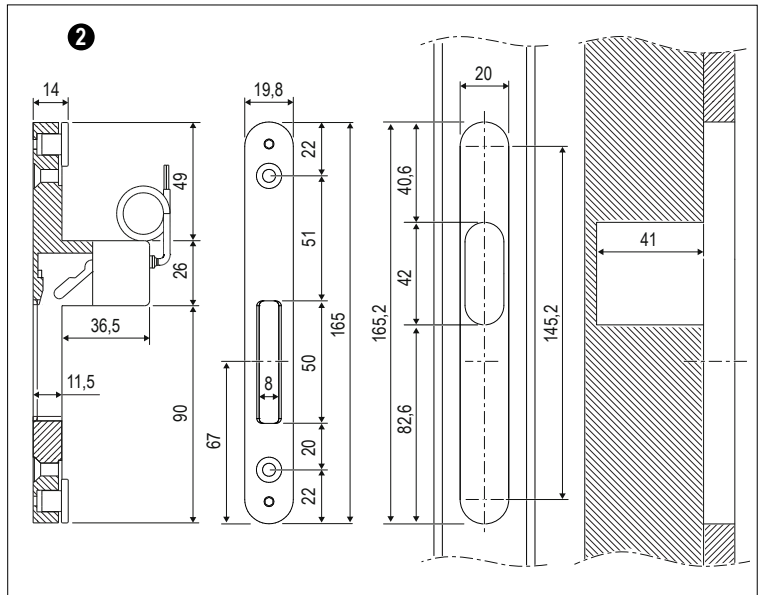
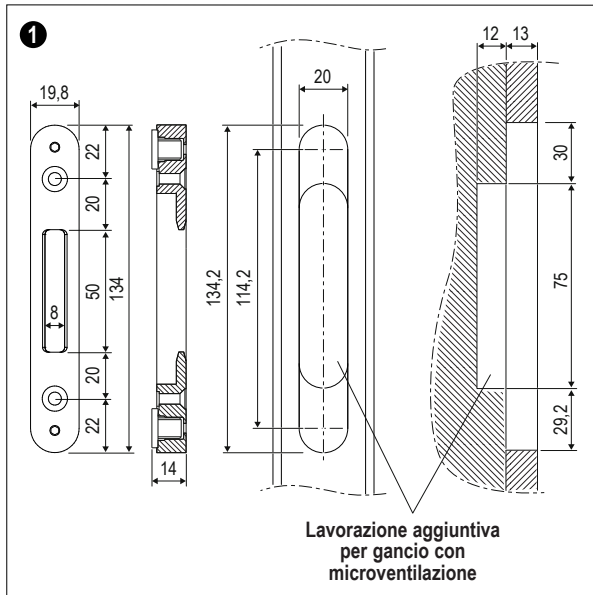


Rif.	Descrizione	Articolo
<b>1</b>	Legno	G40728.00.03 *
<b>2</b>	Legno antieffrazione	G40728.00.33 *
<b>3</b>	Aerazione per PVC/Alluminio legno/Legno	G04902.01.00 *

\* NB. Non contenuti nella confezione base (ordinare a parte).

# Incontri

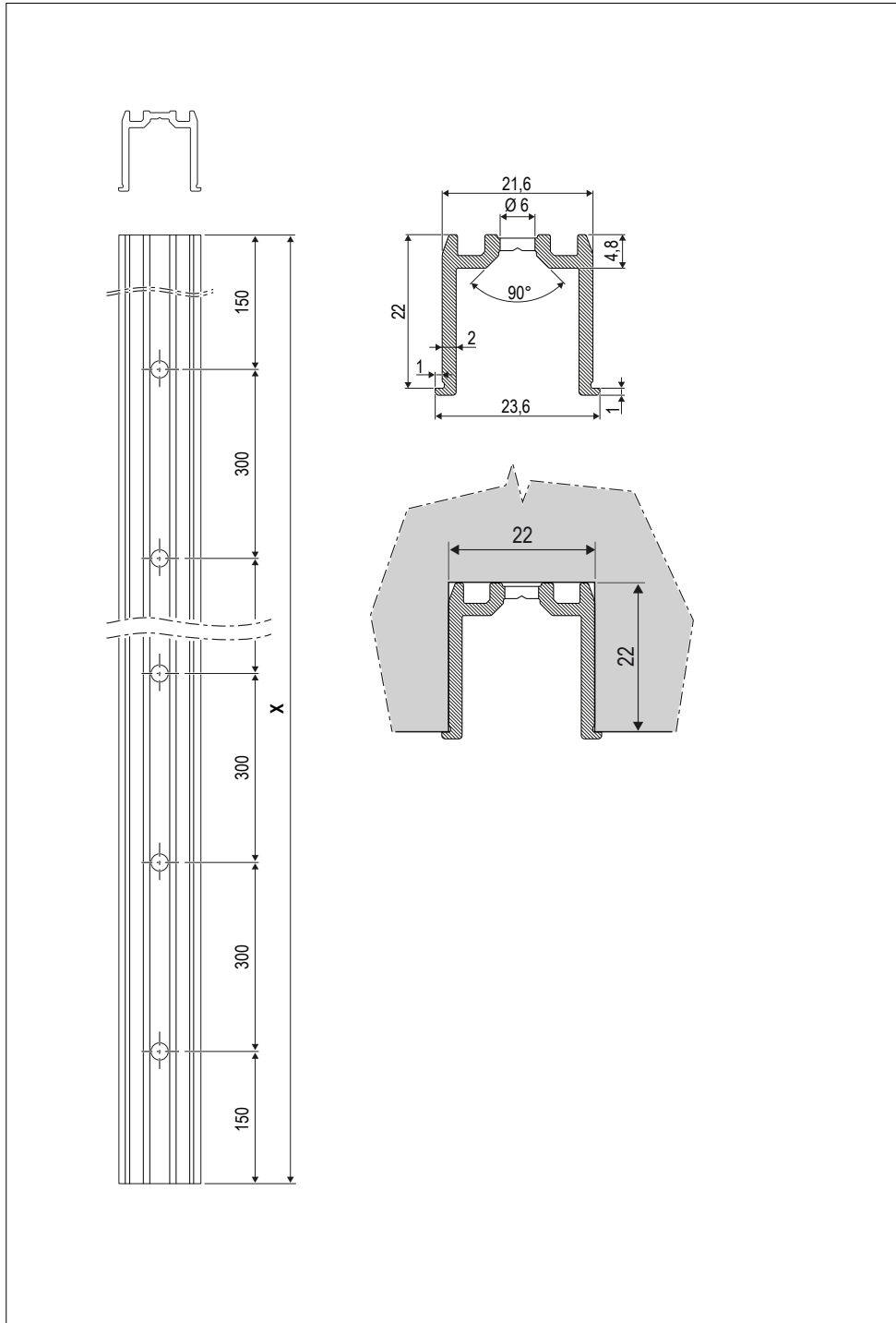
Articolo	Rif.	Descrizione	Materiale	Utilizzo	Fissaggio
Incontro per gancio	<b>1</b>	Punto di chiusura regolabile	Zama	-	Viti 4,5x45 mm
Incontro per gancio con retrosegnalatore	<b>2</b>	Punto di chiusura regolabile con dispositivo di controllo della posizione del gancio	Zama	Collegato ad un dispositivo di controllo, permette di rilevare la posizione del gancio. <b>NB. Non applicabile al profilo per ante coassiali.</b> <b>NB. Non compatibile con gancio microventilazione.</b>	Viti 4,5x45 mm



Rif.	Descrizione	Articolo	
<b>1</b>	Incontro per gancio	G06201.00.01	G06201.00.02
<b>2</b>	Incontro per gancio con retrosegnalatore	G06203.00.01	G06203.00.02

# Guida superiore ad incasso 22x22

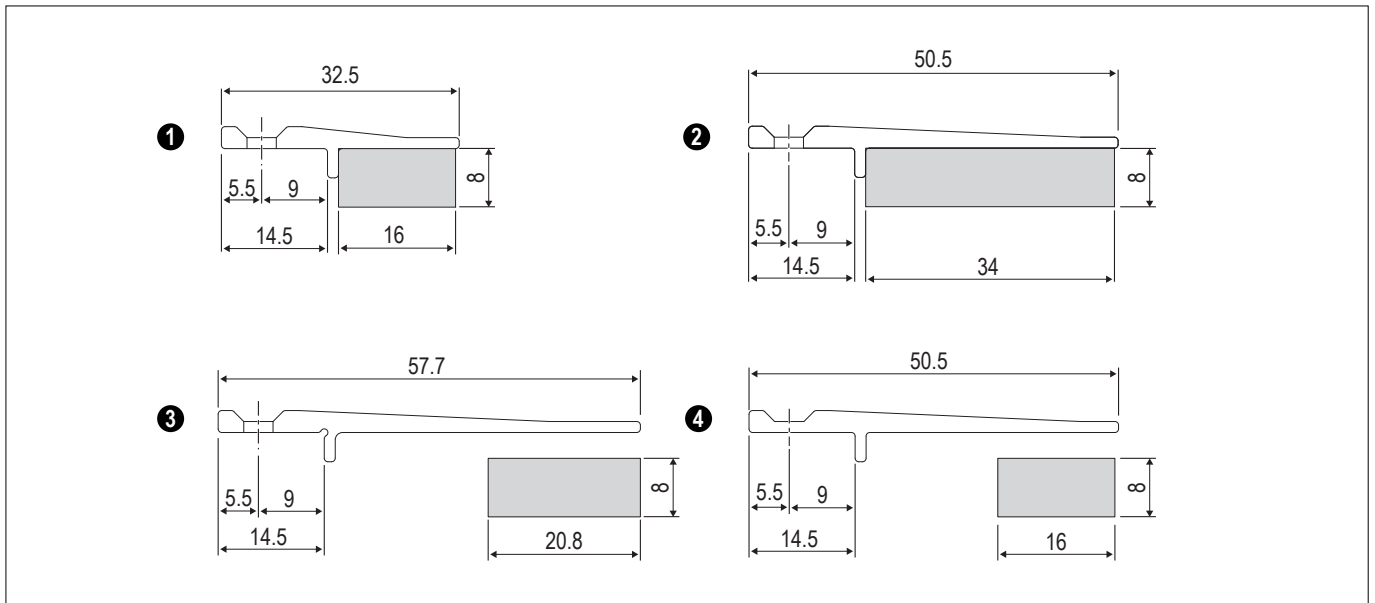
Articolo	Rif.	Descrizione	Materiale	Utilizzo	Fissaggio
Guida superiore ad incasso	❶	Guida per i pattini di scorrimento dell'anta mobile, compatibile con i sistemi AGB di freno in chiusura/apertura.	Alluminio	Incassare nella rispettiva fresata sul traverso superiore del telaio.	Viti 4x25 mm.



Rif.	Articolo	Codice art. Argento	Codice art. Elettrocolore	X
❶	Guida superiore ad incasso	G01002.01.01	G01002.01.02	3000
		G01002.02.01	G01002.02.02	4000
		G01002.03.01	G01002.03.02	5000
		G01002.04.01	G01002.04.02	6000
		G01002.05.01	G01002.05.02	7000

# Profilo di chiusura superiore anta mobile

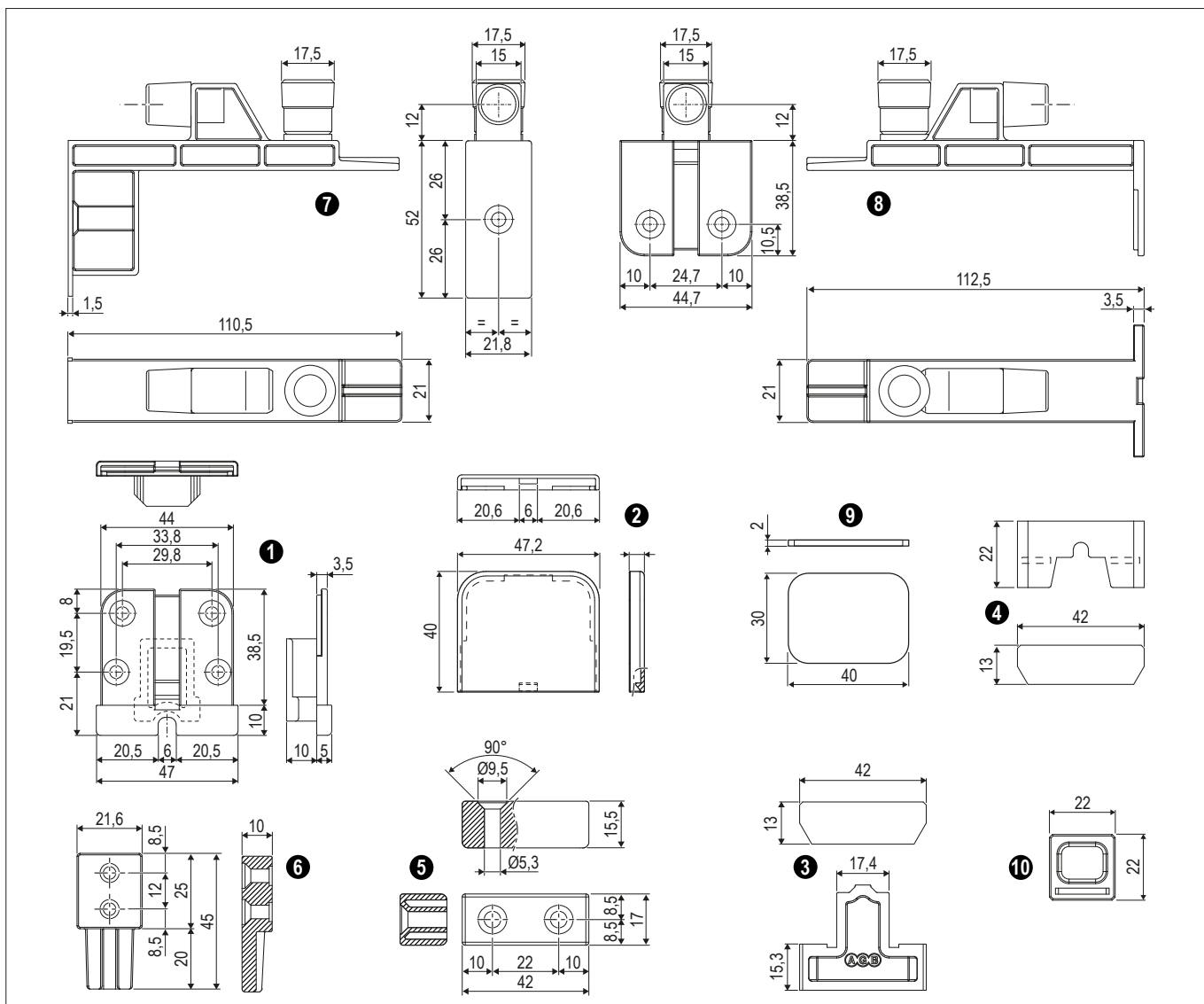
Articolo	Rif.	Materiale	Utilizzo	Fissaggio
Profilo di chiusura superiore	<b>1</b>	Alluminio e spugna in EPDM a celle chiuse	Sul traverso superiore dell'anta mobile. Consente la tenuta ermetica dell'anta in chiusura.	Viti 3,5x30 mm.
Profilo di chiusura superiore	<b>2</b>			
Profilo di chiusura superiore legno alluminio - legno vetro	<b>3</b>		Rifilare l'alluminio se necessario e poi applicarvi la spugna biadesiva.	
Profilo di chiusura superiore da 50 mm per sistema legno - alluminio	<b>4</b>			



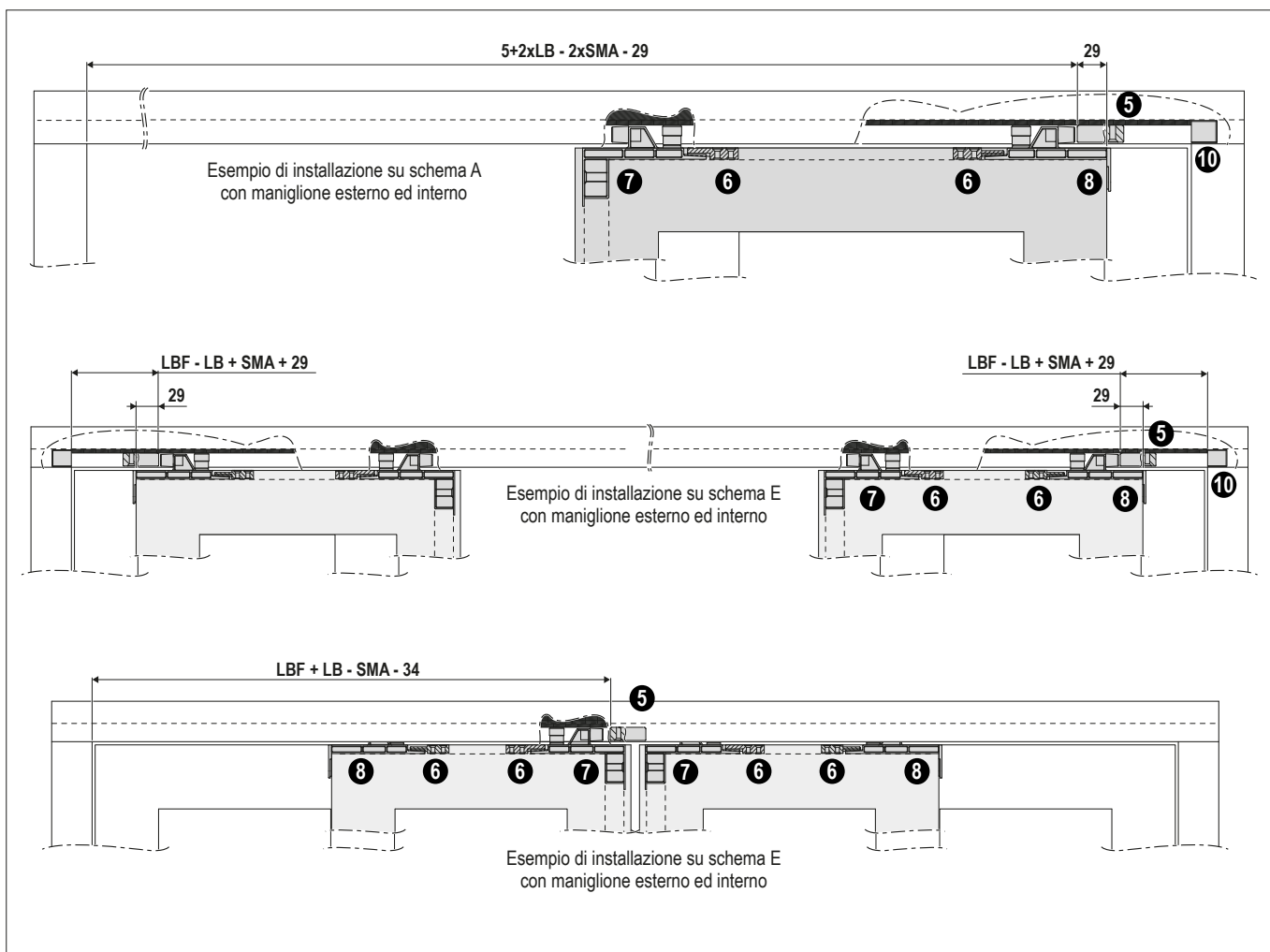
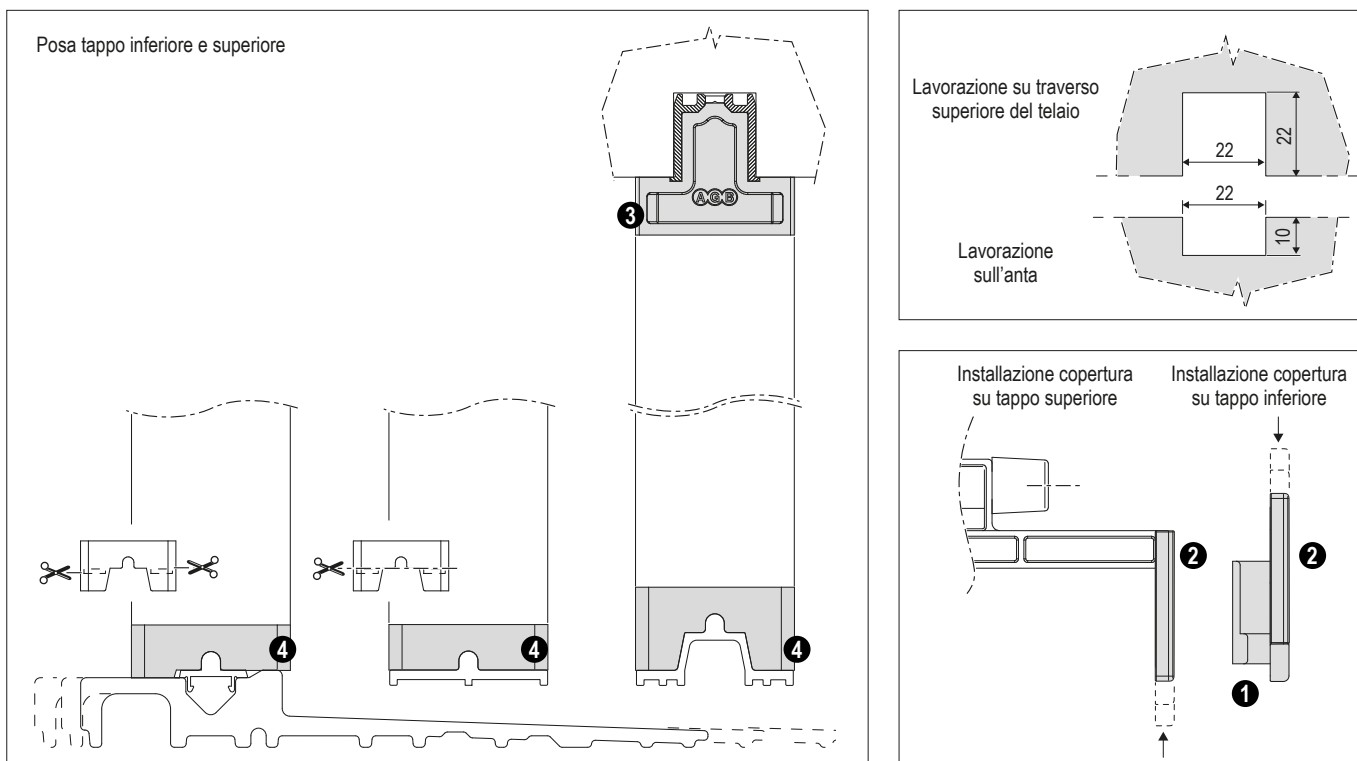
Rif.	Articolo	GR	Codice art	Lunghezza mm
<b>1</b>	Profilo di chiusura superiore	1	G02401.15.XX	1500
		2	G02401.20.XX	2000
		3	G02401.30.XX	3000
<b>2</b>	Profilo di chiusura superiore	1	G02403.15.XX	1500
		2	G02403.20.XX	2000
		3	G02403.30.XX	3000
<b>3</b>	Profilo di chiusura superiore legno alluminio - legno vetro	1	G02405.15.XX	1500
		2	G02405.20.XX	2000
		3	G02405.30.XX	3000
<b>4</b>	Profilo di chiusura superiore da 50 mm per sistema legno - alluminio	1	G02406.15.XX	1500
		2	G02406.20.XX	2000
		3	G02406.30.XX	3000

# Kit pattini e tappi per guida superiore ad incasso 22x22

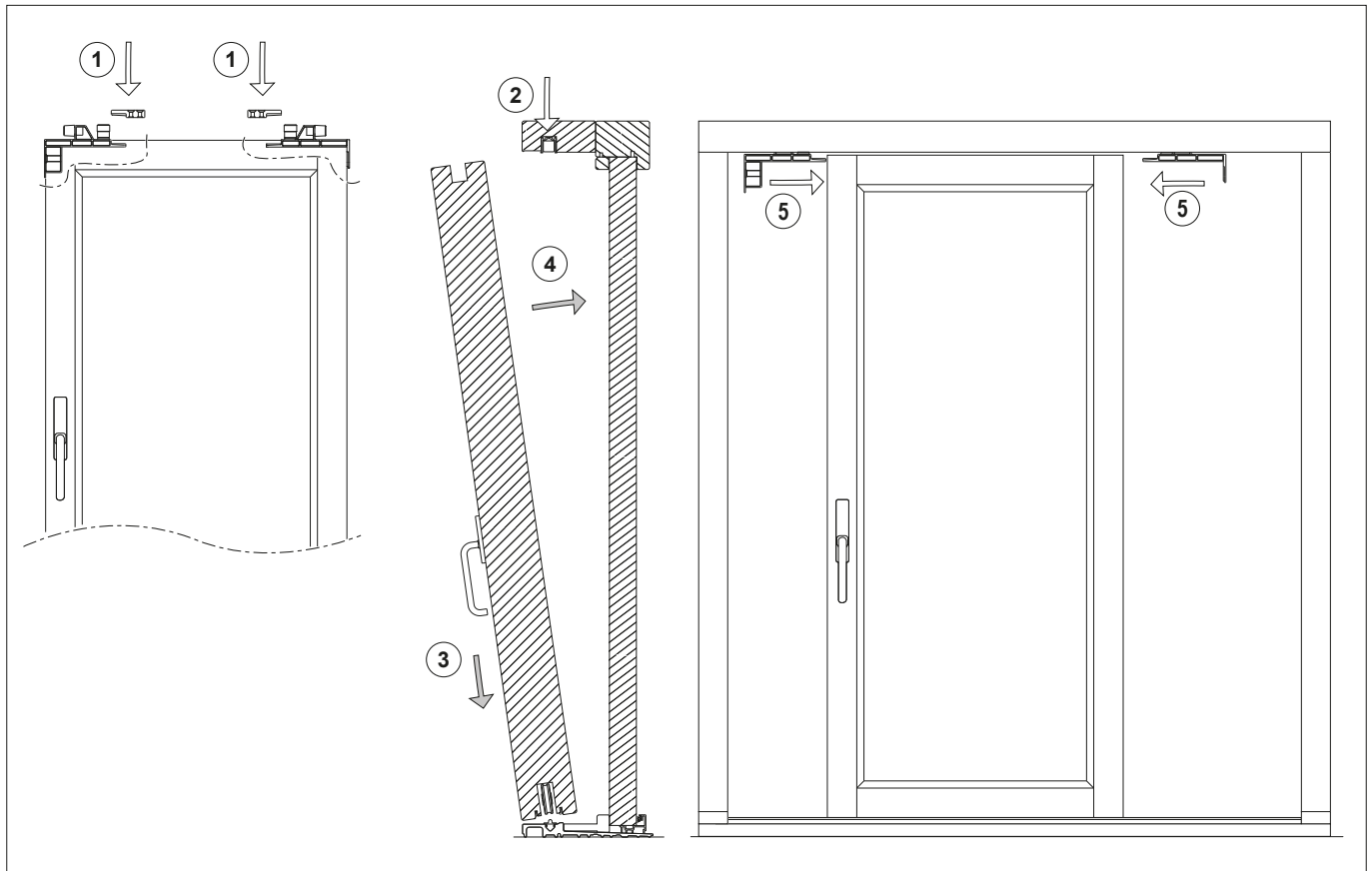
Articolo	Rif.	Descrizione	Materiale	Utilizzo	Fissaggio
Tappo inferiore posteriore	❶	Copre la fresata carrelli del traverso inferiore.	Materiale plastico	Copre la fresata inferiore dell'anta.	Viti 3,5x20 mm.
Copertura (2x)	❷	Copertura per il tappo inferiore e per il pattino ammortizzatore posteriore.	Materiale plastico	Copre il tappo inferiore e il fissaggio del pattino posteriore superiore.	A scatto.
Tappo sagomato per guida superiore	❸	Tappo da interporre tra il profilo di chiusura e la guida.	Gomma	Applicare ad incastro.	Ad incastro con silicone.
Tappo sagomato binario inferiore	❹	Per garantire la tenuta del sistema.	Gomma	Applicare sotto al profilo con del silicone dietro.	
Contrasto per guida telaio	❺	Battuta per il tampone del pattino o dell'ammortizzatore.	Zama	Alloggiare ed avvitare all'interno della guida superiore.	Viti 4x45 mm o 5x45 mm.
Fermo di fissaggio pattino e ammortizzatore (2x)	❻	Blocco meccanico del pattino.	Zama	Fissare utilizzando i tappi anteriore e posteriore come dima.	Viti 4x30 mm.
Tappo anteriore con pattino guida	❼	Pattino di scorrimento e freno in chiusura.	Plastica / zama / acciaio	Per fissare l'anta in chiusura.	Viti 4x30 mm.
Tappo posteriore con pattino guida	❽	Pattino di scorrimento e freno in apertura.	Plastica / zama / acciaio	Per fissare l'anta in apertura.	Viti 4x30 mm.
Spessore anta fissa (4x)	❾	Spessore compensatore tra anta fissa e telaio	Materiale plastico	Compensa l'aria tra anta fissa e telaio dando maggior stabilit� all'accoppiamento	Ad incastro.
Terminale di copertura fresata guida 22x22	❿	-	Gomma	Disporre sopra al montante telaio, lato anta/vetro fisso, per coprire il vuoto che rimane dalla fresata passante per la guida ad incasso G01002.XX.XX	Ad incastro.



# Kit pattini e tappi per guida superiore ad incasso 22x22



## Kit pattini e tappi per guida superiore ad incasso 22x22

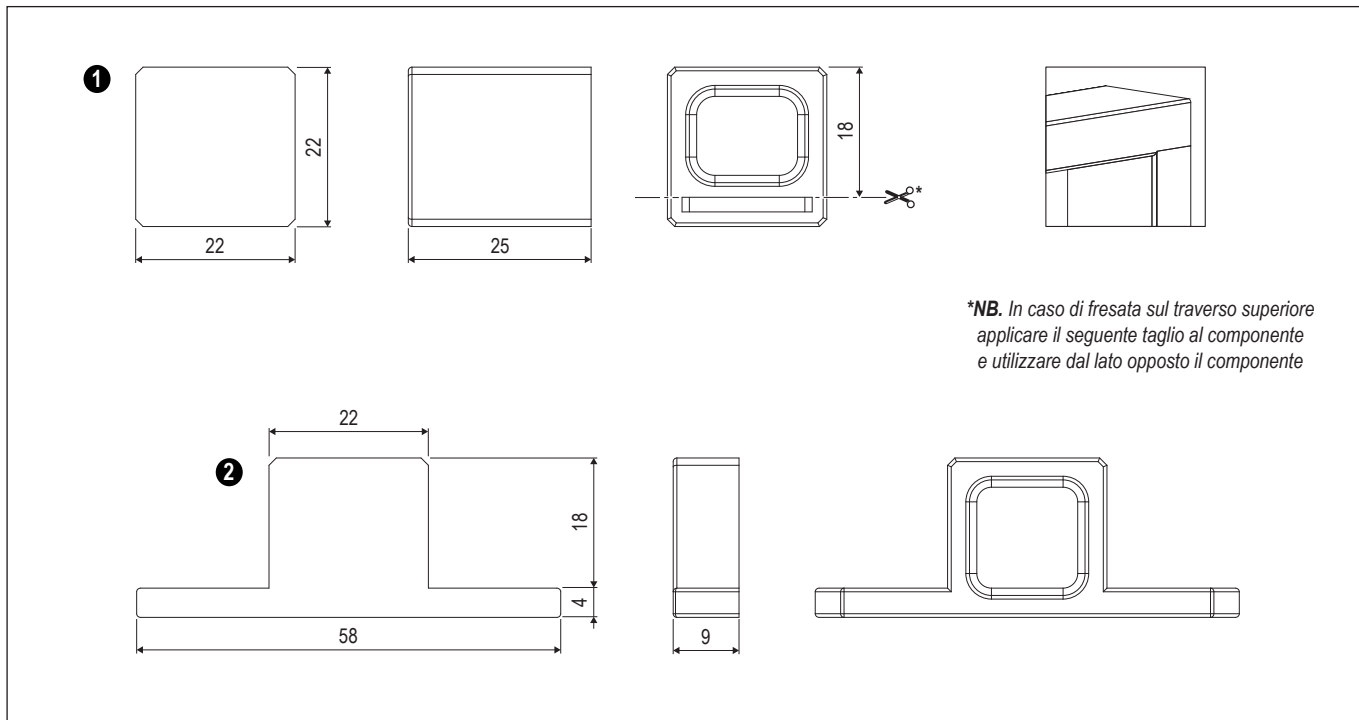


- ① Utilizzando i/il tappi/o come dima, fissare i/il fermi/o nell'anta mobile, non ancora montata; successivamente rimuovere i tappi;
- ② Posizionare i/il contrasti/o nella posizione esatta indicata nella presente documentazione tecnica;
- ③ Posizionare l'anta sul binario con i carrelli in posizione di apertura;
- ④ Ribaltare l'anta in posizione verticale;
- ⑤ Fissare i pattini sull'anta mobile.

Articolo	Grigio RAL 7035	Nero
Kit pattini e tappi per guida superiore ad incasso 22x22	G00232.00.86	G00232.00.93
Kit pattini e tappi per guida superiore ad incasso 22x22 solo pattino anteriore	G00232.21.86	G00232.21.93
Kit pattini e tappi per guida superiore ad incasso 22x22 solo pattino posteriore	G00232.20.86	G00232.20.93

# Kit tappi terminali guida 22x22

Articolo	Rif.	Materiale	Utilizzo	Fissaggio
Terminale di copertura fresata guida 22x22.	❶	Gomma	Disporre sopra al montante telaio, lato anta/vetro fisso, per coprire il vuoto che rimane dalla fresata passante per la guida ad incasso G01002.XX.XX.	Posizionabile tramite incastro a pressione.
Terminale di copertura fresata portaperni incassata.	❷	Gomma	Disporre nello spazio che si forma tra montante telaio e traverso superiore quando si fresa il montante con battuta per serratura incassata.	Posizionabile tramite incastro a pressione.

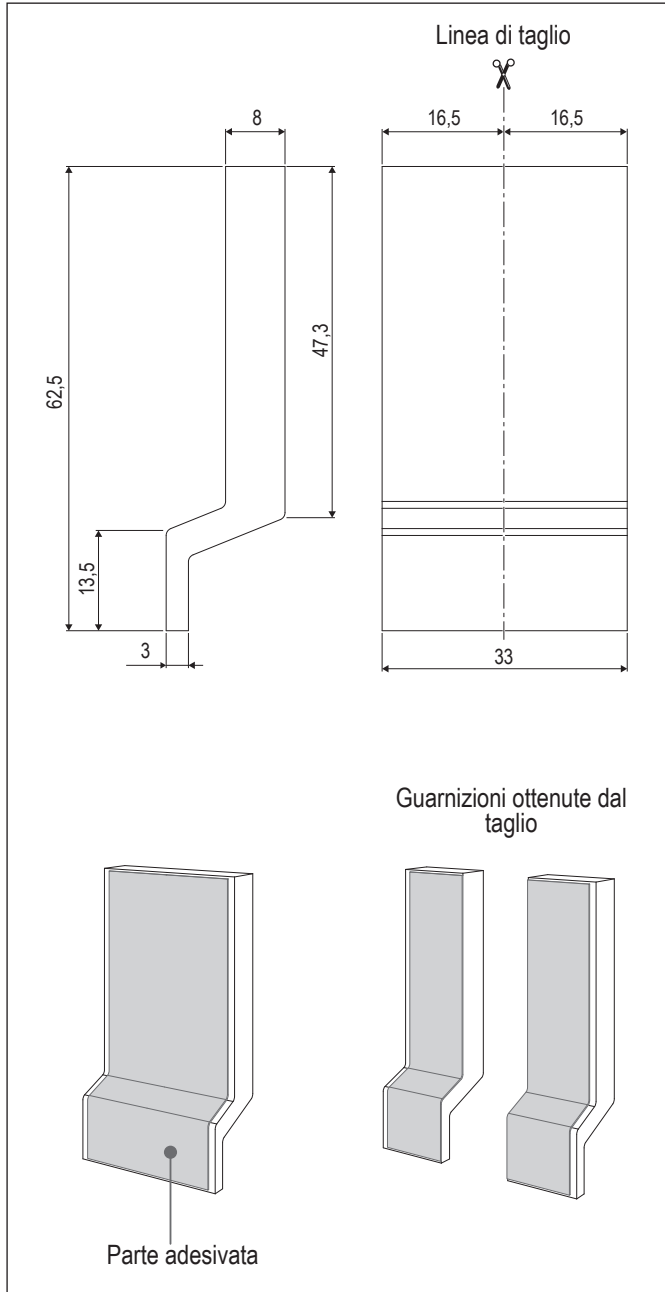


Rif.	Descrizione	Grigio RAL 7035	Nero
❶ + ❷	Kit tappi terminali guida 22x22	G00846.00.86	G00846.00.93



# Guarnizione espansa biadesivizzata per battuta porta perni incassata

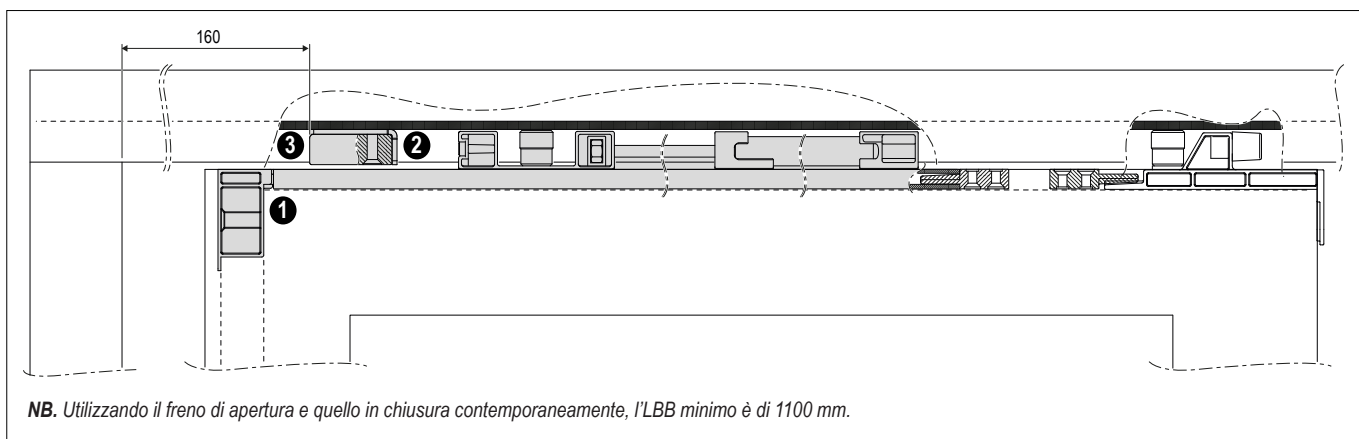
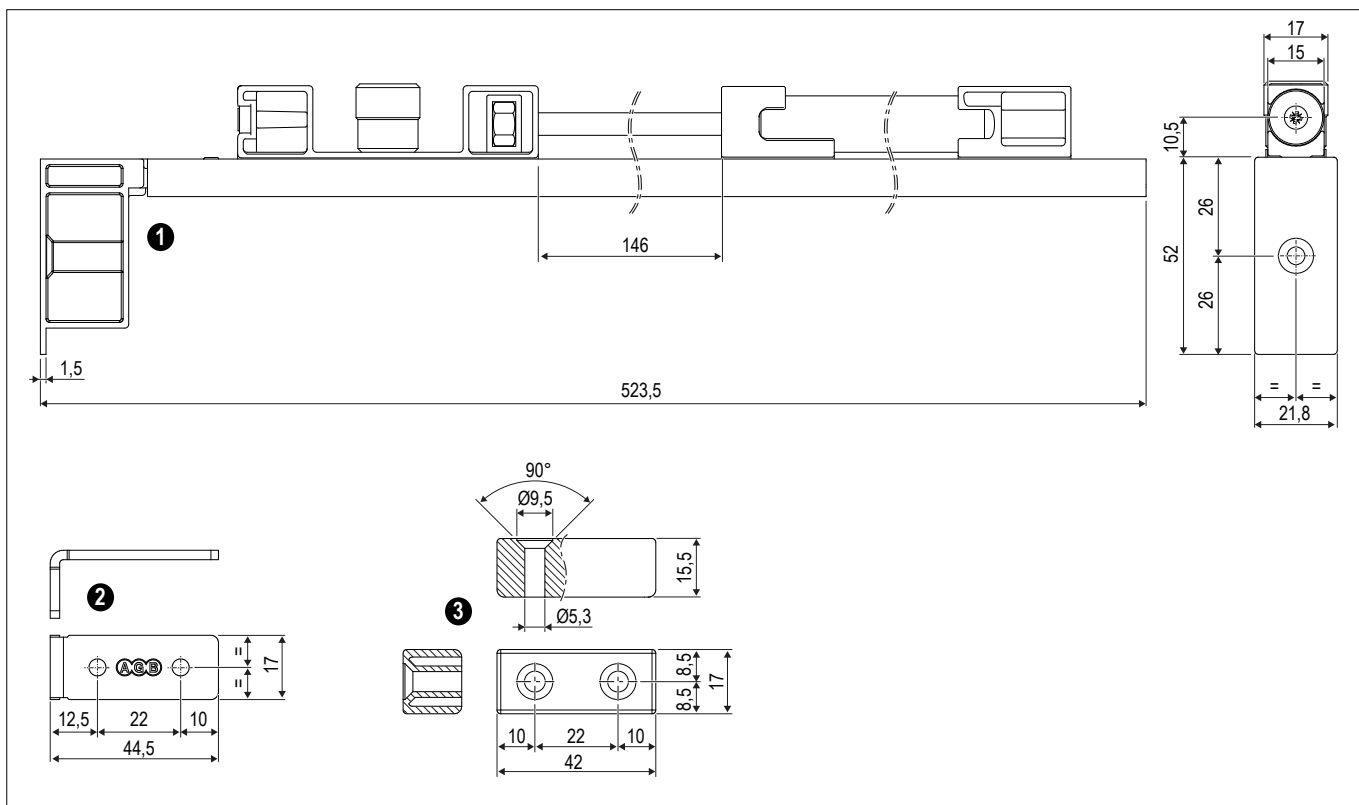
Articolo	Descrizione	Utilizzo	Fissaggio
Guarnizione espansa biadesivizzata.	Spugna adesivata in materiale EPDM celle chiuse.	Guarnizione applicabile direttamente sui sistemi in legno e legno-alluminio della gamma Imago+.	Togliere la pellicola del biadesivo e far aderire il pezzo nella zona interessata.



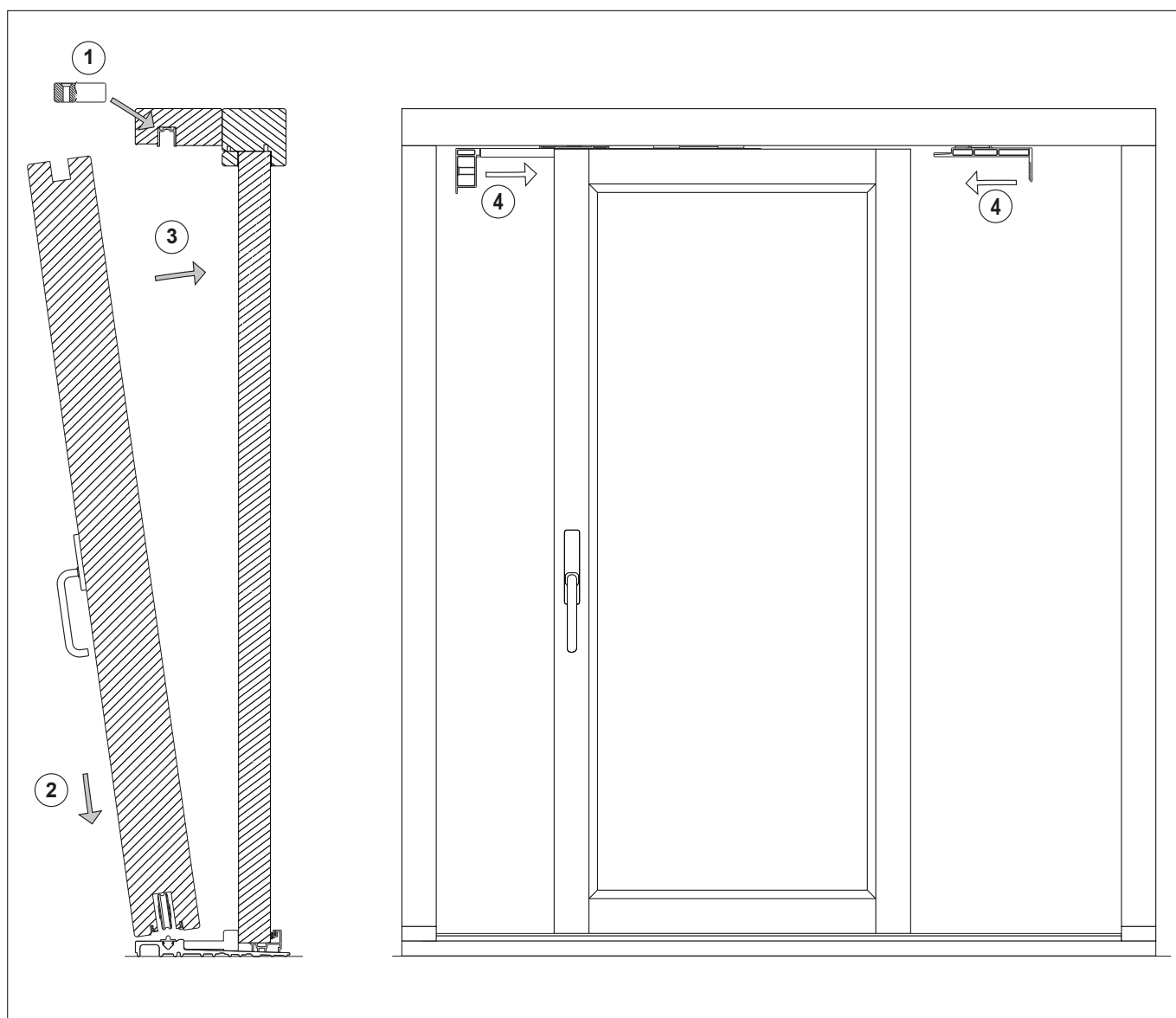
Articolo	Nero
Guarnizione espansa biadesivizzata	G01416.18.93

# Kit ammortizzatore con freno in chiusura

Articolo	Rif.	Descrizione	Materiale	Utilizzo	Fissaggio
Tappo anteriore con ammortizzatore	❶	Pattino di scorrimento e freno in chiusura anta mobile.	Plastica / zama / acciaio	Per fermare l'anta in chiusura.	Viti 4x30 mm.
Contrasto magnetico	❷	Consente il riarmo dell'ammortizzatore in apertura.	Acciaio	Da applicare sotto al contrasto per guida se si utilizza il freno.	Viti 4x45 mm o 5x45 mm.
Contrasto per guida telaio	❸	Battuta per il tampone del pattino o dell'ammortizzatore.	Zama	-	Viti 4x45 mm.



## Kit ammortizzatore con freno in chiusura

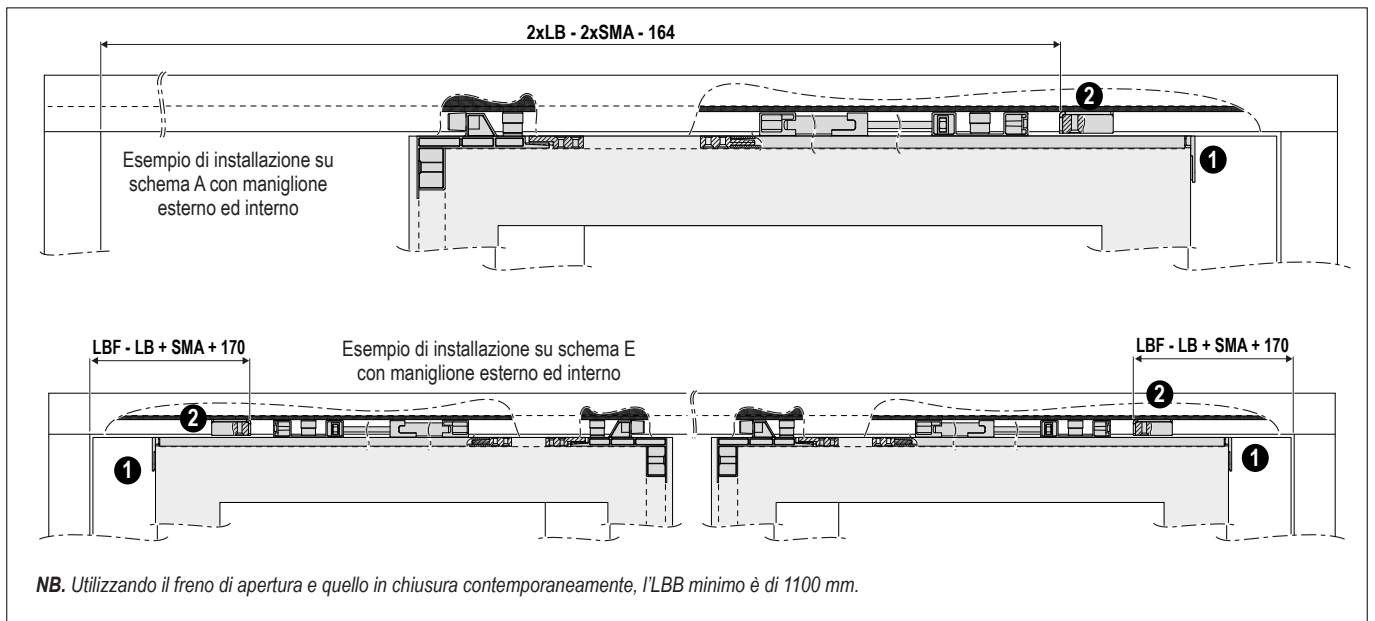
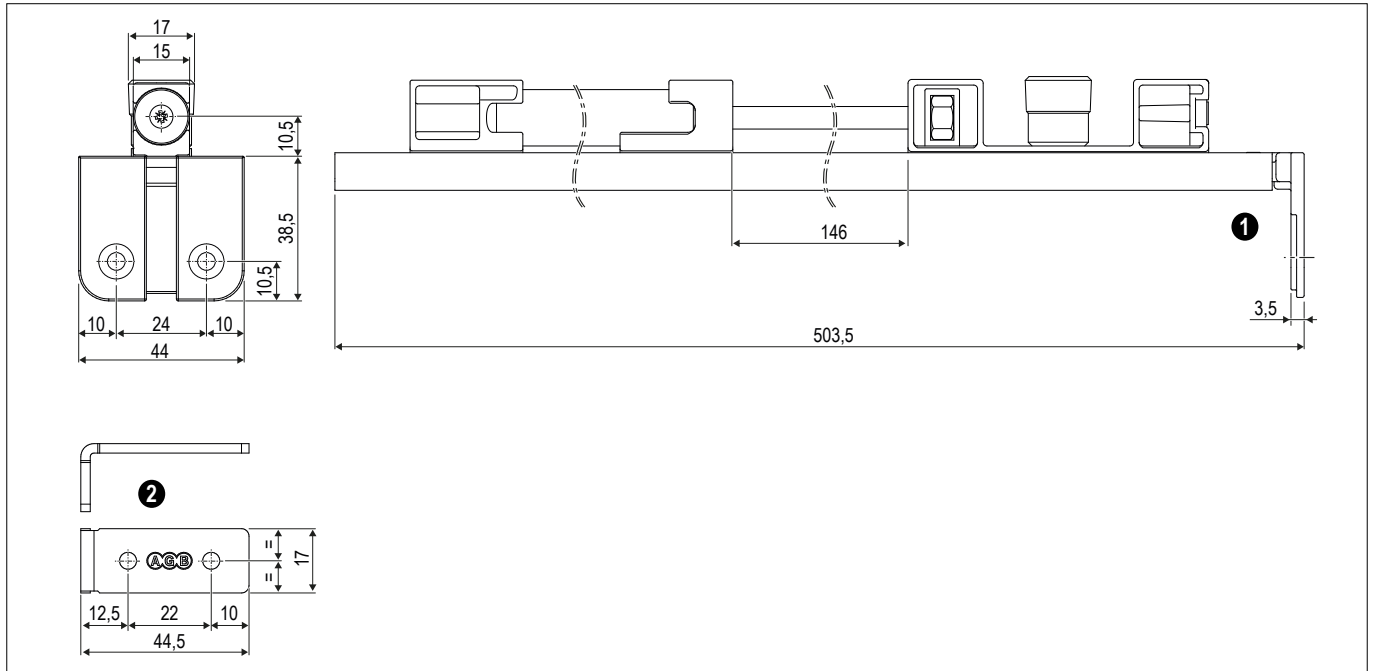


- ① Posizionare il/la contrasti/o nella posizione esatta indicata nella presente documentazione tecnica;
- ② Posizionare l'anta sul binario con i carrelli in posizione di apertura;
- ③ Ribaltare l'anta in posizione verticale;
- ④ Fissare i pattini sull'anta mobile.

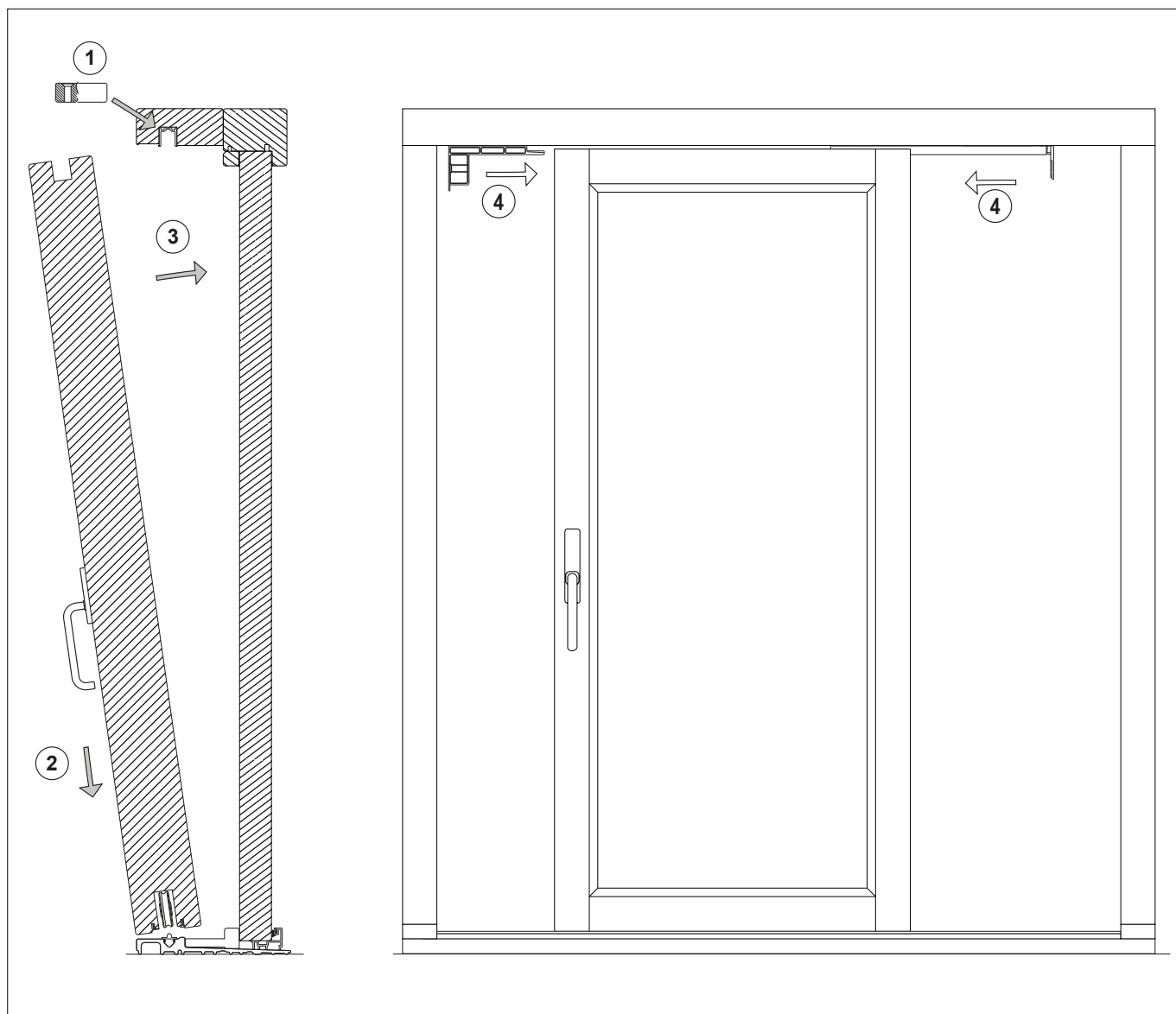
Articolo	Grigio RAL 7035	Nero
Portata 80-200 Kg	G00232.11.86	G00232.11.93
Portata 200-440 Kg	G00232.12.86	G00232.12.93

# Kit ammortizzatore con freno in apertura

Articolo	Rif.	Descrizione	Materiale	Utilizzo	Fissaggio
Tappo posteriore con pattino guida	❶	Pattino di scorrimento e freno in apertura.	Plastica / zama / acciaio	Per fissare l'anta in apertura.	Viti 4x30 mm.
Contrasto magnetico	❷	Consente il riarmo dell'ammortizzatore in chiusura/apertura.	Acciaio	Da applicare sotto al contrasto per guida se si utilizza il freno.	Viti 4x45 mm o 5x45 mm.



## Kit ammortizzatore con freno in apertura



- ① Posizionare il/la contrasti/o nella posizione esatta indicata nella presente documentazione tecnica;
- ② Posizionare l'anta sul binario con i carrelli in posizione di apertura;
- ③ Ribaltare l'anta in posizione verticale;
- ④ Fissare i pattini sull'anta mobile.

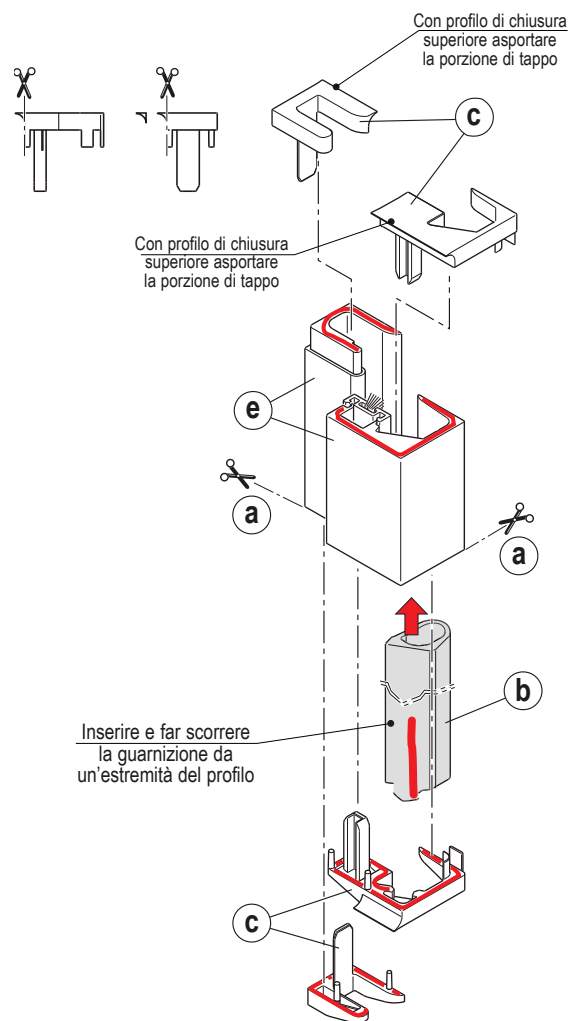
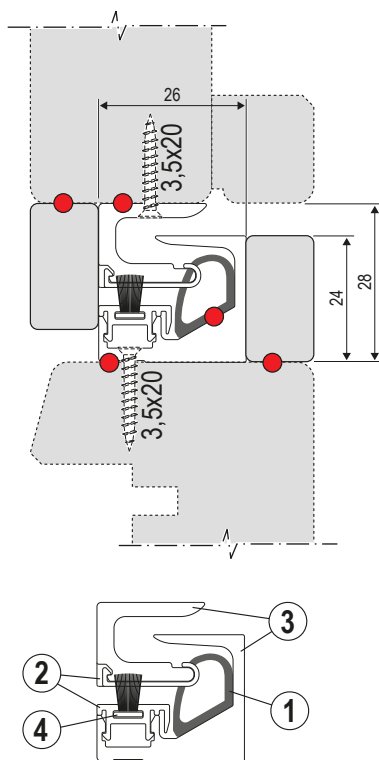
Articolo	Grigio RAL 7035	Nero
Portata 80-200 Kg	G00232.13.86	G00232.13.93
Portata 200-440 Kg	G00232.14.86	G00232.14.93

# Kit nodo centrale Uni-V mini

Articolo	Rif.	Descrizione	Utilizzo	Fissaggio
Profilo nodo Uni-V Mini	<b>1</b>	Nodo centrale universale progettato per l'applicazione in tutti i sistemi di alzante scorrevole AGB.	L'impiego del kit nodo centrale Uni-V Mini porta diversi vantaggi: - vincola le ante in posizione di chiusura; - snellisce la produzione del serramento in quanto non necessita di profili porta guarnizione per scambio battuta - favorisce la tenuta del sistema grazie alla guarnizione maggiorata - favorisce lo scorrimento delle ante grazie ad ampie tolleranze di lavorazione in grado di compensare le naturali deformazioni del legno.	a) tagliare a misura i componenti (seguire le indicazioni del manuale tecnico specifico della tipologia di alzante scorrevole che si sta realizzando); b) infilare la guarnizione; c) innestare i tappi terminali; d) fissare i profili alle ante utilizzando viti $\varnothing 3,5 \times 35$ ; e) inserire i profili di copertura delle viti e lo spazzolino; f) eseguire le siliconature e i tagli a misura seguendo le indicazioni del manuale tecnico specifico della tipologia di alzante scorrevole che si sta realizzando.
Kit tappi	<b>2</b>			

### Materiali

- 1) Guarnizione in EPDM
- 2) Profili di copertura delle viti in PVC
- 3) Profili in alluminio estruso
- 4) Spazzolino in polipropilene

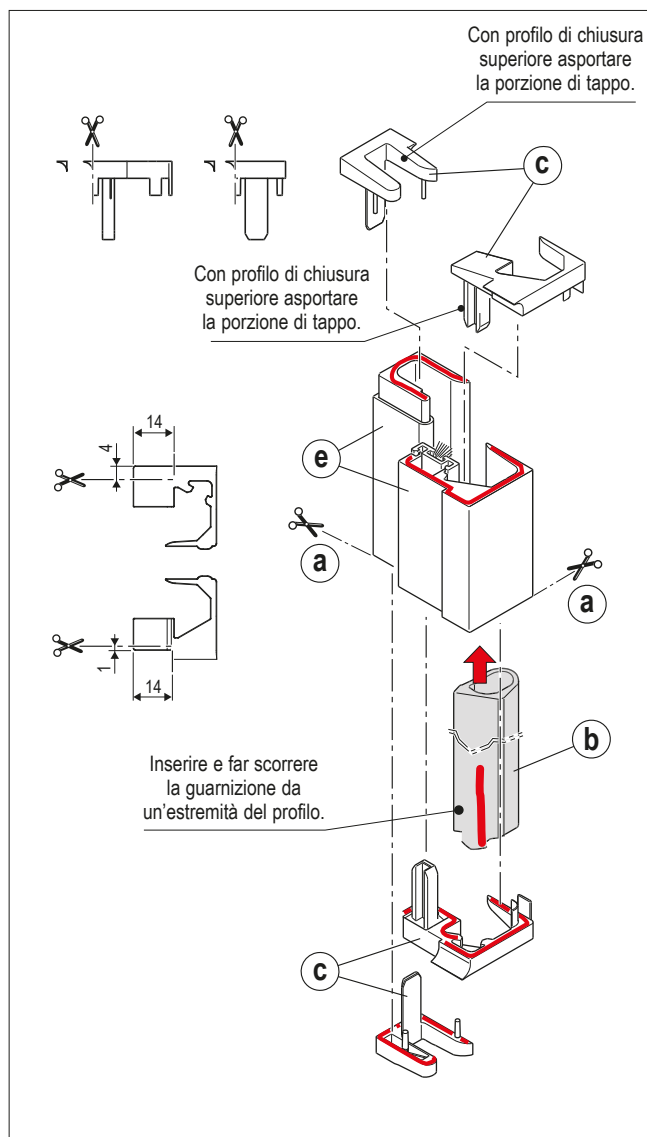
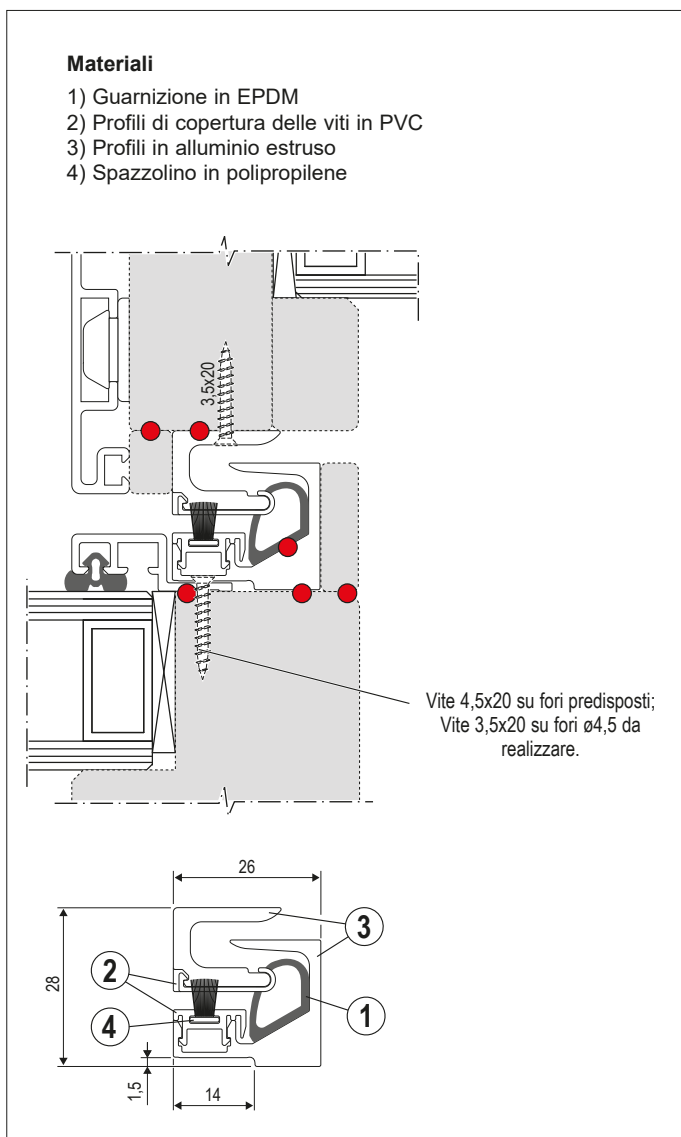


Rif.	Articolo	Codice articolo	Lunghezza
<b>1</b>	Profilo nodo Uni-V Mini	G02211.25.01	2500 mm
		G02211.25.93	2500 mm
		G02211.31.01	3100 mm
		G02211.31.93	3100 mm
		G02211.40.01	4000 mm
		G02211.40.93	4000 mm

Rif.	Articolo	Codice articolo	
<b>2</b>	Kit tappi	G01623.DX.93	Destro
		G01623.SX.93	Sinistro

# Kit nodo centrale Uni-V Mini per legno-alluminio

Articolo	Rif.	Descrizione	Utilizzo	Fissaggio
Profilo nodo Uni-V Mini per legno alluminio	1	Nodo centrale universale progettato per l'applicazione nei sistemi di alzante scorrevole minimale rivestiti con alluminio.	L'impiego del kit nodo centrale Uni-V Mini porta diversi vantaggi: - vincola le ante in posizione di chiusura; - snellisce la produzione del serramento in quanto non necessita di profili porta guarnizione per scambio battuta; - favorisce la tenuta del sistema grazie alla guarnizione maggiorata; - favorisce lo scorrimento delle ante grazie ad ampie tolleranze di lavorazione in grado di compensare le naturali deformazioni del legno.	a) tagliare a misura i componenti (seguire le indicazioni del manuale tecnico specifico della tipologia di alzante scorrevole che si sta realizzando); b) infilare la guarnizione; c) tagliare i tappi terminali; d) innestare i tappi terminali; e) fissare i profili alle ante utilizzando le viti indicate in figura; f) inserire i profili di copertura delle viti e lo spazzolino; g) eseguire le siliconature e i tagli a misura seguendo le indicazioni del manuale tecnico specifico della tipologia di alzante scorrevole che si sta realizzando.
Kit tappi	2			



Rif.	Articolo	Codice articolo	Lunghezza
1	Profilo nodo Uni-V Mini per legno-alluminio	G02231.31.01	3100 mm
		G02231.31.93	3100 mm

Rif.	Articolo	Codice articolo	
2	Kit tappi	G01623.DX.93	Destro
		G01623.SX.93	Sinistro



**Alban Giacomo SpA**

*Sede centrale:*  
Via A. De Gasperi, 75  
36060 Romano d'Ezzelino (VI) - Italia  
Tel. +39 0424 832 832  
[www.agb.it](http://www.agb.it) - [info@agb.it](mailto:info@agb.it)

MADE IN ITALY