

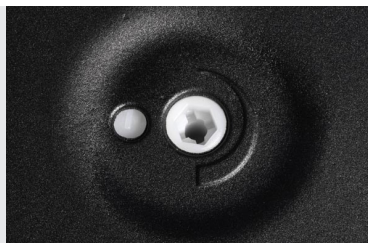
C40

Attuatore a catena
Forza di spinta 400 N
Corsa max 500 mm regolabile

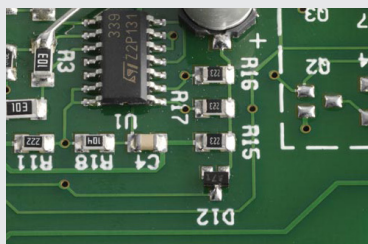


DESCRIZIONE PER CAPITOLATO

Attuatore elettrico Topp modello C40 con catena articolata doppia maglia, contenuta in apposito involucro, completo di supporto ed accessori per apertura a sporgere o a vasistas. Funzionamento 230V 50Hz, oppure, in alternativa, a 24V c.c. Carico massimo applicabile 400N. Aggancio rapido attacco all'infisso. Corsa max di 500mm con regolazione della corsa in 7 posizioni (100, 150, 200, 250, 300, 400, 500mm) per mezzo di apposita manopola regolatrice. Fine corsa in chiusura elettronico ad assorbimento di corrente. Dispositivo di sicurezza per riduzione della forza di trazione negli ultimi 10cm della corsa. Grado di protezione dispositivi elettrici IP55. Su richiesta, disponibile versione S predisposta per sincronizzazione e funzionamento simultaneo di due attuatori installati su un unico serramento. Apparecchio marcato CE.



Possibilità di regolazione della corsa in 7 posizioni da 100 o 500mm.



Fine corsa in chiusura ad assorbimento di corrente per evitare regolazioni in chiusura e ovviare ad eventuali errori di posizionamento dell'attuatore.



Alto grado di protezione IP55.

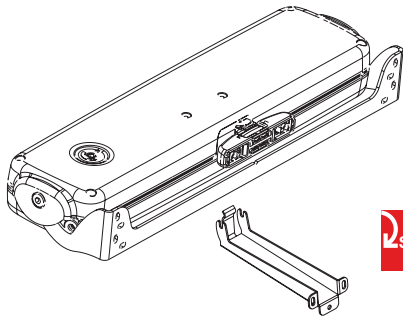


CARATTERISTICHE TECNICHE

C40 230V

C40 24V

Tensione di alimentazione:	230V ~ 50Hz	24V c.c.
Carico massimo applicabile in spinta	400 N	400 N
Carico massimo applicabile in trazione	400 N	400 N
Corse (selezionabili in qualsiasi momento)	100 - 150 - 200 - 250 - 300 - 400 - 500	mm
Assorbimento	0,24 A	1,1 A
Velocità di traslazione a vuoto	18,5 mm/s	10,5 mm/s
Durata della corsa a vuoto	27 s	48 s
Doppio isolamento elettrico	si	-
Tipo servizio	S2 di 5 min	S2 di 8 min
Temperatura di funzionamento	- 5°C + 50°C	- 5°C + 50°C
Grado di protezione dispositivi elettrici	IP 55	IP 55
Regolazione dell'attacco all'infisso	non necessaria	non necessaria
Collegamento in parallelo di 2 o più attuatori	si	si
Sincronizzazione di 2 C40 sulla stessa finestra	con versione S	con versione S
Controllo di posizione della catena	si	si
Fine corsa	elettronico in apertura, ad assorbimento in chiusura	
Segnalatore acustico di montaggio errato	si	si
Dimensioni	387,6x95x50 mm	387,6x95x50 mm
Peso	1,9 kg	1,9 kg



C40 standard 1 punto di spinta

3A29901	Attuatore a catena C40 230 V - nero
3A29903	Attuatore a catena C40 230 V - grigio
3A29902	Attuatore a catena C40 230 V - bianco
3A29951	Attuatore a catena C40 24 V - nero
3A29953	Attuatore a catena C40 24 V - grigio
3A29952	Attuatore a catena C40 24 V - bianco



C40S sincronizzato per 2 punti di spinta sullo stesso serramento

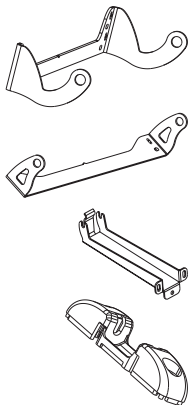
3A22#000005566	Attuatore a catena C40S 230V - nero
3A22#000005567	Attuatore a catena C40S 230V - grigio
3A22#000005568	Attuatore a catena C40S 230V - bianco
3A22#000005569	Attuatore a catena C40S 24V - nero
3A22#000005570	Attuatore a catena C40S 24V - grigio
3A22#000005571	Attuatore a catena C40S 24V - bianco

Descrizione configurazione standard 1 punto di spinta

3A29901	Attuatore a catena C40 230 V (minuteria inclusa) - nero
	Staffa montaggio frontale basculante - nero
	Staffa vasistas - nero
	ARS Attacco rapido al serramento - nero

Descrizione configurazione 2 punti di spinta

3A22#000005566	Attuatore a catena C40S 230V - nero
3A22#000005566	Attuatore a catena C40S 230V - nero



Accessori e ricambi

1A2600	Staffa montaggio frontale basculante - nero
1A2602	Staffa montaggio frontale basculante - grigio
1A2601	Staffa montaggio frontale basculante - bianco
1A2610	Staffa montaggio verticale basculante - nero
1A2612	Staffa montaggio verticale basculante - grigio
1A2611	Staffa montaggio verticale basculante - bianco
1A2620	Staffa vasistas - nero
1A2622	Staffa vasistas - grigio
1A2621	Staffa vasistas - bianco
1UA001	ARS Attacco rapido al serramento - nero
1UA003	ARS Attacco rapido al serramento - grigio
1UA002	ARS Attacco rapido al serramento - bianco
3UM000	C30/C40 Confezione minuteria

