

ATACAMA SCHEDA TECNICA

Ferramenta Livenza srl
Viale Lino Zanussi, 21
33070 Maron di Brugnera PN
Tel. +39 0434 616211
Fax +39 0434 616218
www.ferramentalivenza.it
infoferramentalivenza.it

Il piedino Atacama con giunzione è un piedino livellatore con incorporato un sistema di giunzione.

Applicato sul fondo del mobile, permette di ancorare il fondo al fianco e contemporaneamente di livellarlo, il tutto attraverso un unico foro $\varnothing 8$ migliorando notevolmente l'estetica del mobile.

Il piedino Atacama con giunzione facilita inoltre la fase di montaggio andando ad eliminare i sistemi di fissaggio tradizionali formati da numerosi componenti. Difatti dal piedino fuoriesce un perno filettato M6 che ruotando va ad avvitarsi nella bussola fissata sul fianco.

Il piedino è anche dotato di spina che lo rende autoportante.

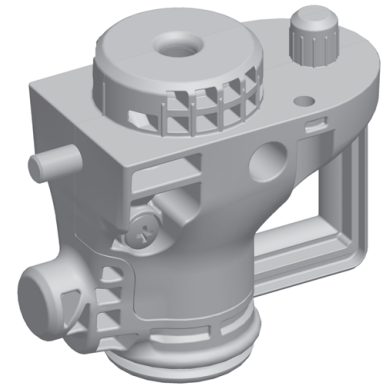
La particolare forma del piedino e le sue caratteristiche tecniche lo rendono molto robusto sia in termini di portata che di forza di tiraggio.

Un'ampia superficie di appoggio garantisce una buona distribuzione del carico sul pavimento.

Le regolazioni avvengono dall'interno del mobile con chiave esagonale S6 o ancor più rapidamente con avvitatore elettrico con punta dedicata.

Materiali utilizzati: tecnoplastica, zama e acciaio

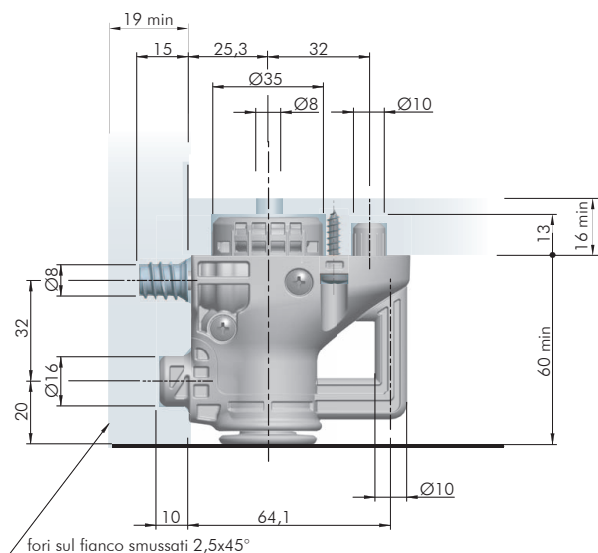
Portata utile: 175 Kg a piedino



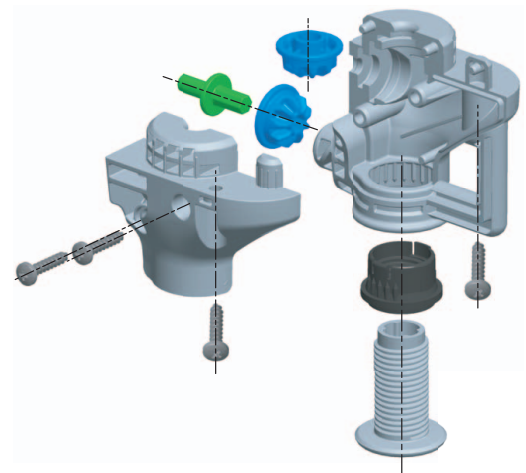
BREVETTATO

TESTATO SECONDO PROCEDURE CATAS

SCHEMA DI FORATURA e INGOMBRI



ESPLOSO DEI COMPONENTI



PORTATA

MONTAGGIO

REGOLAZIONE

