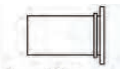



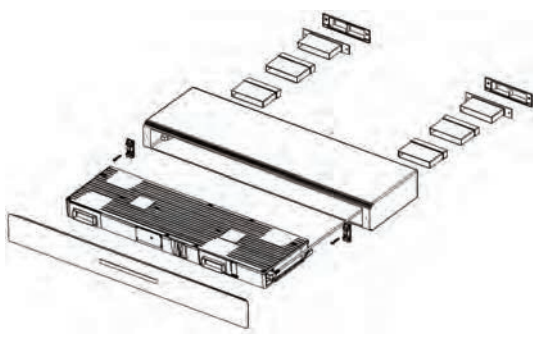
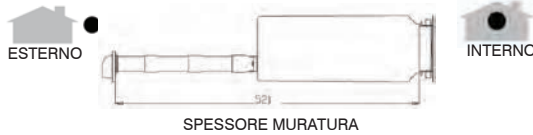
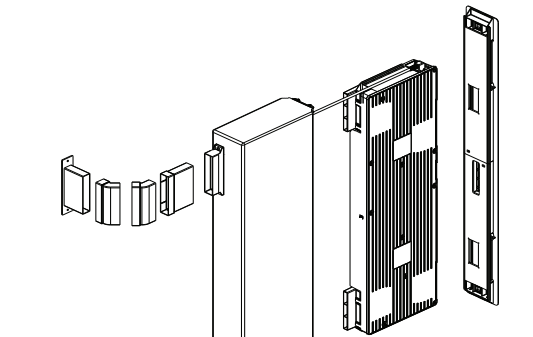
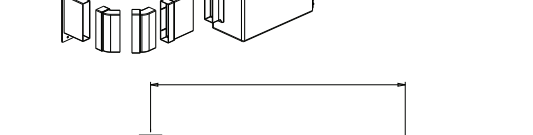


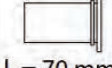
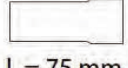
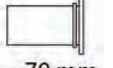
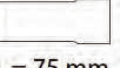
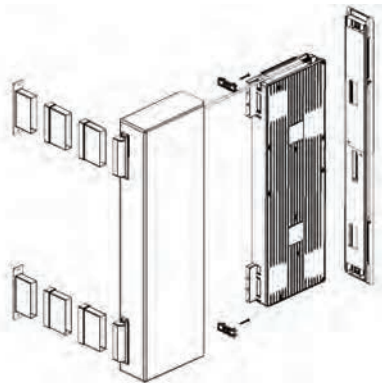
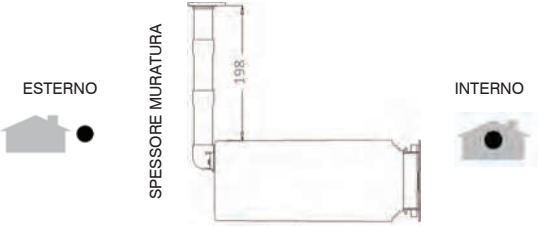


# Accessori per Aircare

AV SAVIO  
THE SAN

**GUIDA ALL'ACQUISTO DELLE PROLUNGHE**

Immagine	Configurazione	Spessore parete max (mm)	Aircare ES		Aircare AE	
			Bocchette esterne (n° pz.)  L = 70 mm	Prolunghe (n° pz.)  L = 75 mm	Bocchette esterne (n° pz.)  L = 70 mm	Prolunghe (n° pz.)  L = 75 mm
  <p>ESTERNO      INTERNO</p> <p>SPESORE MURATURA</p>	<b>1A</b>	371	2	0	1	0
		446	2	2	1	1
		521	2	4	1	2
		596	2	6	1	3
		671	2	8	1	4
		746	2	10	1	5
		821	2	12	1	6
  <p>ESTERNO      INTERNO</p>	<b>1B</b>	362	2	0	1	0
		437	2	2	1	1
		512	2	4	1	2
		587	2	6	1	3
		662	2	8	1	4
		737	2	10	1	5

GUIDA ALL'ACQUISTO DELLE PROLUNGHE						
Immagine	Configurazione	Spessore parete max (mm)	Aircare ES		Aircare AE	
			Bocchette esterne (n° pz.)  L = 70 mm	Prolunghe (n° pz.)  L = 75 mm	Bocchette esterne (n° pz.)  L = 70 mm	Prolunghe (n° pz.)  L = 75 mm
  <p>ESTERNO</p> <p>SPESORE MURATURA</p> <p>198</p> <p>INTERNO</p>	2A	48	2	0	1	0
		123	2	2	1	1
		198	2	4	1	2
		273	2	6	1	3



SAVIO THESAN S.p.A.  
Via Torino 25 - 10050 CHIUSA SAN MICHELE (TO)  
Tel.: 011 964 34 64  
Numero Verde: 800 018 645  
E-mail: [info@thesan.com](mailto:info@thesan.com)  
Sito internet: [www.thesan.com](http://www.thesan.com)