

Orditure

02/2017

Profili asolati ad U

Orditure per applicazioni particolari

Descrizione

Profilo metallico asolato per applicazioni particolari, idoneo per la realizzazione di porte in sistemi a secco Knauf.

Tutte le orditure Knauf sono conformi alle norme di prodotto UNI EN 14195-2005 e DIN 18182-1 per misure, identificazione materiale, controllo e contrassegno.

Le orditure Knauf sono realizzate in acciaio di tipo S250GD+Z275, avente un carico di snervamento ≥ 250 N/mm², conforme alla norma europea UNI EN 10346-2009. Rivestimento in Zinco, conforme alla norma UNI EN 10346, con qualità Zn 99%. Tutte le superfici delle orditure sono protette da passivazione e oliatura in profilatura.

Stoccaggio

È consigliato lo stoccaggio in magazzini coperti e chiusi. Nell'eventualità di stoccaggio all'aperto porre i pacchi leggermente inclinati, al fine di consentire il deflusso dell'acqua piovana, e protetti con fogli di polietilene ventilati per evitare fenomeni di condensa.

Codici articolo

Formati

Profilo asolato ad U 40/50/40	
Lunghezza 3000 mm	Art. 3345
Profilo asolato ad U 40/75/40	
Lunghezza 3000 mm	Art. 3355
Lunghezza 3500 mm	Art. 3357
Profilo asolato ad U 40/100/40	
Lunghezza 3000 mm	Art. 3364
Lunghezza 3500 mm	Art. 3366
Profilo asolato ad U 40/125/40	
Lunghezza 4000 mm	Art. 7930
Profilo asolato ad U 40/150/40	
Lunghezza 4000 mm	Art. 140469

Note

Utilizzare fissaggi del tipo "punta Teks" per collegare le lastre in gesso rivestito all'orditura metallica.

Per l'ancoraggio del profilo su struttura utilizzare squadrette per profilo asolato, codici articolo 3455, 3456, 58605, 58606.

Caratteristiche

- Incombustibile
- Profilo asolato per realizzare porte in sistemi a secco Knauf
- Profilo idoneo per il rinforzo di pareti W111/W112 senza collegamento a soffitto.
Per maggiori informazioni consultare la scheda tecnica di sistema Knauf W11.

Il nome del prodotto riportato sulla presente scheda tecnica è da considerarsi una denominazione commerciale.

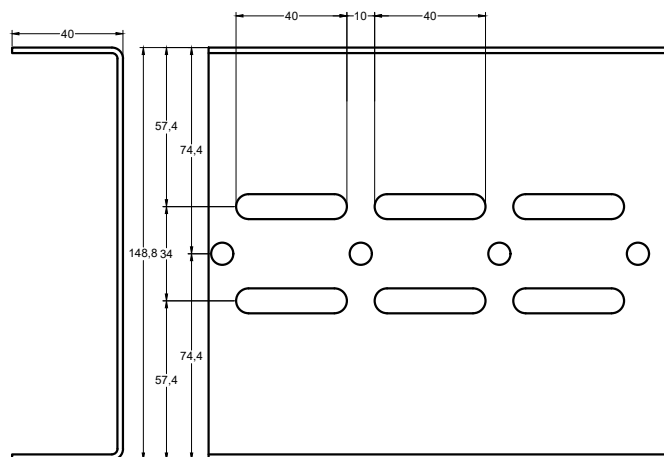
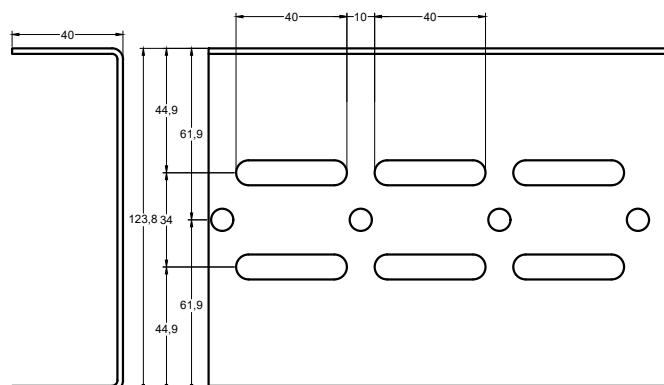
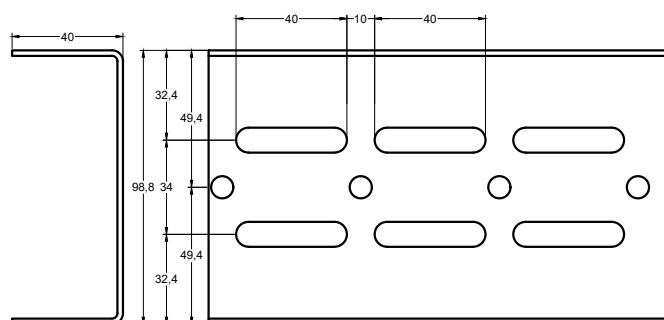
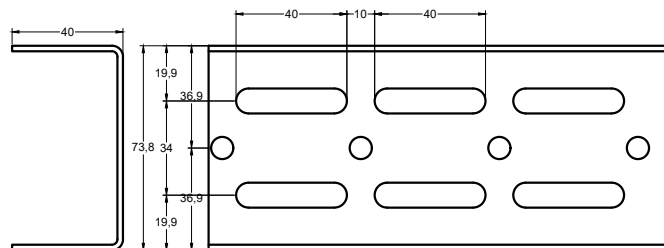
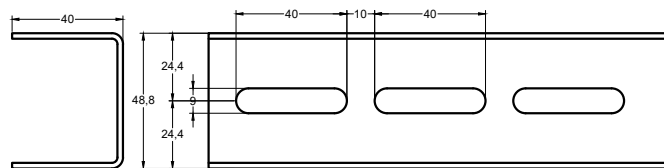
Il nome originale del prodotto, riportato sull'etichetta e sulle Dichiarazioni di Prestazione è UA-Profile, ed è prodotto da Richter System, azienda del Gruppo Knauf.

Profili asolati ad U

Orditure per applicazioni particolari



Dimensioni geometriche e caratteristiche meccaniche



U 40/50/40

Area sezione	2,10 cm ²
Inerzia maggiore	9,32 cm ⁴
Inerzia minore	3,57 cm ⁴

U 40/75/40

Area sezione	2,38 cm ²
Inerzia maggiore	22,88 cm ⁴
Inerzia minore	3,99 cm ⁴

U 40/100/40

Area sezione	2,83 cm ²
Inerzia maggiore	45,84 cm ⁴
Inerzia minore	4,50 cm ⁴

U 40/125/40

Area sezione	3,28 cm ²
Inerzia maggiore	78,66 cm ⁴
Inerzia minore	4,86 cm ⁴

U 40/150/40

Area sezione	3,73 cm ²
Inerzia maggiore	122,70 cm ⁴
Inerzia minore	5,14 cm ⁴