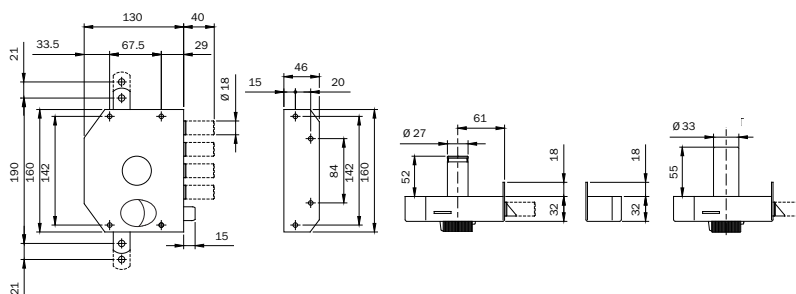
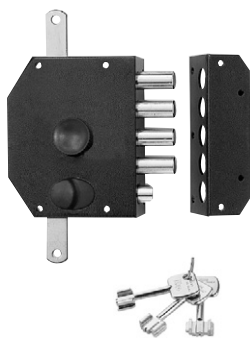




Perfecta

Code
Confezione
multipla
Confezione
singola
Min. ord.



Serratura da applicare di sicurezza PERFECTA. Verniciata BRONZO. **CHIUSURA TRIPLICE.**

Laterale a quattro pistoni \varnothing mm 18 e scrocco. Quattro mandate da mm 10. Verticale alto/basso

con foro predisposto per aggancio aste, escursione mm 21. **POMOLO INTERNO. RICHIAMO SCROCCO**

CON POMOLO INTERNO E CON CHIAVE ESTERNO. Due guida aste. Sbalzo mm 35 per aste.

Incontro a cavalletto superiore. Boccola a pavimento. 3 CHIAVI A POMPA. Una impugnatura

chiave in ABS. Cannotto antistrappo esterno VERNICIATO \varnothing mm 33 per cilindro. Ghiera in ottone nichelato \varnothing mm 33.

Incontro con aletta. Viti di fissaggio.

DESTRA. Cilindro a pompa da mm 50 esterno

913115/D 1 - 1

DESTRA. Cilindro a pompa da mm 60 esterno

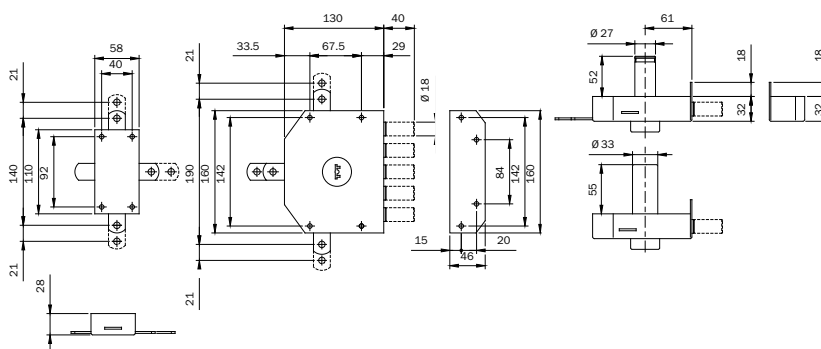
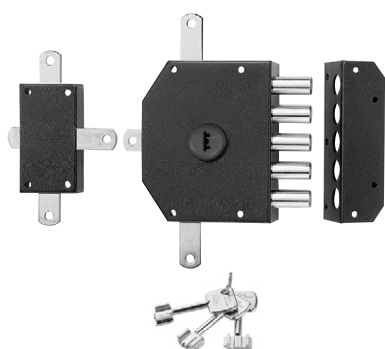
913115/D.60 1 - 1

SINISTRA. Cilindro a pompa da mm 50 esterno

913115/S 1 - 1

SINISTRA. Cilindro a pompa da mm 60 esterno

913115/S.60 1 - 1



Serratura da applicare di sicurezza PERFECTA. Verniciata BRONZO. **CHIUSURA QUINTUPLA.**

Laterale a cinque pistoni \varnothing mm 18. Quattro mandate da mm 10. Verticale con deviatore posteriore e alto/basso con foro predisposto per aggancio aste, escursione mm 21.

BUSSOLA GUIDA-CHIAVE INTERNA. Quattro guida aste. Sbalzo mm 35 per aste.

Due incontri a cavalletto superiore. Due boccole a pavimento. 3 CHIAVI A POMPA.

Una impugnatura chiave in ABS. Cannotto antistrappo VERNICIATO \varnothing mm 33 per cilindro.

Ghiera in ottone nichelato \varnothing mm 33. Incontro con aletta. Viti di fissaggio.

DESTRA. Cilindro a pompa da mm 50 esterno

915005/D 1 - 1

SINISTRA. Cilindro a pompa da mm 50 esterno

915005/S 1 - 1