

MARTELLINA PRIMA PLUS



Funzioni

Martellina ambidestra per l'azionamento dei meccanismi GIESSE ad Anta e Anta Ribalta tramite le movimentazioni M90 e M180.

Scheda tecnica
on-line



Caratteristiche Tecniche

Il manico, in alluminio pressofuso, si armonizza esteticamente con la linea di cremonesi Prima.

E' dotata di posizionatore per l'arresto della rotazione a 90°, e 180° e dispone di un perno quadro, per la trasmissione del movimento, di sezione 7 mm e lunghezza 45 mm.

Disponibile sia in versione singola, che doppia.

Materiali

Manico in alluminio pressofuso

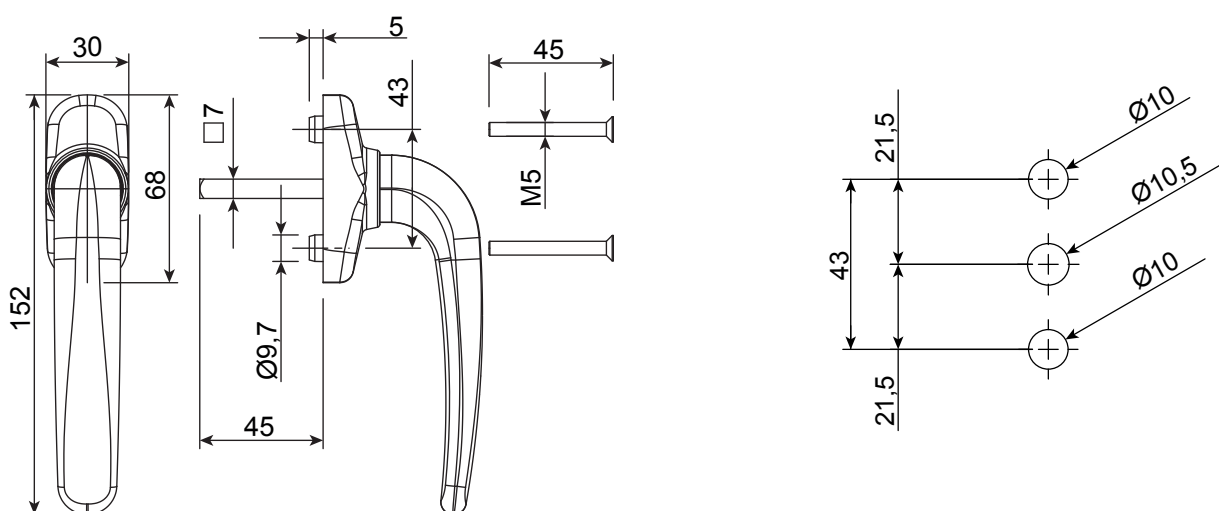
Rotore in zama zincata

Coperchio in alluminio pressofuso

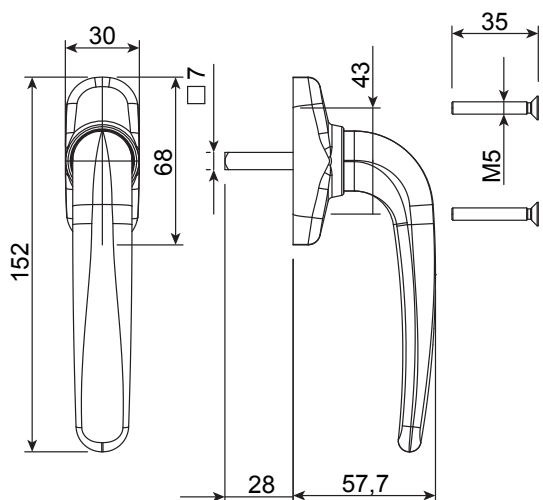
Sottorosetta in resina plastica

Quadro e viti in acciaio zincato

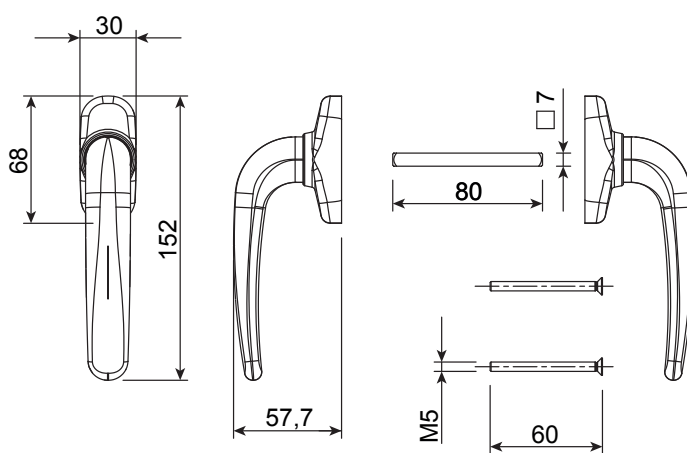
Art. 02476



Art. 02762



Art. 02763



Codice	Descrizione	Versione	L quadro (mm)	Torrette antirotazione cassa	NODO	Manico 0°	Manico 90°	Manico 180°	Base Grezzo	Anodizzato Elox	Verniciato	Trend/Oro Ottone	Pezzi per confezione
02476	MARTELLINA PRIMA PLUS	Singola	45	Si	C001	chiuso	aperto	vasistas	X		X	X	10
02762	MARTELLINA PRIMA PLUS	Singola	27	No	C001-C002-C003-C004-C005-C006-C007-C009-C010-C011-C012-C013-C014-C015-C016-C017-P001-P002-P003-P004-P005-P006-P007-P008-P009-P010	chiuso	aperto	vasistas	X		X	X	5
02763	MARTELLINA PRIMA PLUS	Doppia	26-46	No	-	chiuso	aperto	-	X		X	X	5