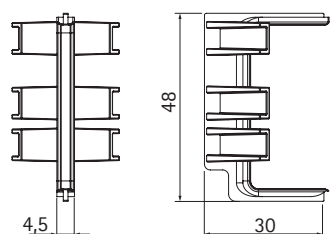


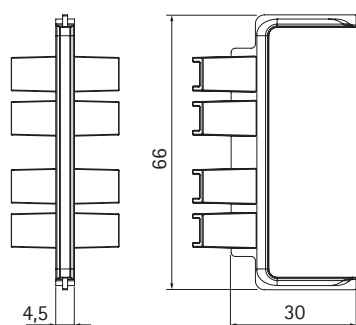
Angolo esterno 90° G38
90° external corner G38

Code	pcs	kg	pcs
81/G38.A90AQ	25	0,45	50



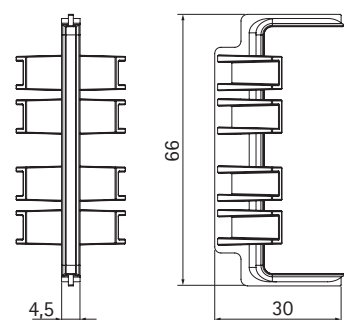
Angolo interno 90° G38
90° internal corner G38

Code	pcs	kg	pcs
81/G38.A90BQ	25	0,45	50



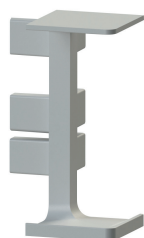
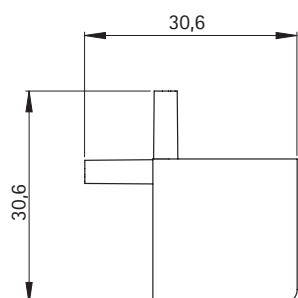
Angolo esterno 90° G39
90° external corner G39

Code	pcs	kg	pcs
81/G39.A90AQ	25	0,5	50



Angolo interno 90° G39
90° internal corner G39

Code	pcs	kg	pcs
81/G39.A90BQ	25	0,5	50



Angolo esterno 90° G38
90° external corner G38

Code	pcs	kg	pcs
81/G38.A90AN	25	1,0	50