

SERIE 245

Bandella "T" zanca a filo da 35



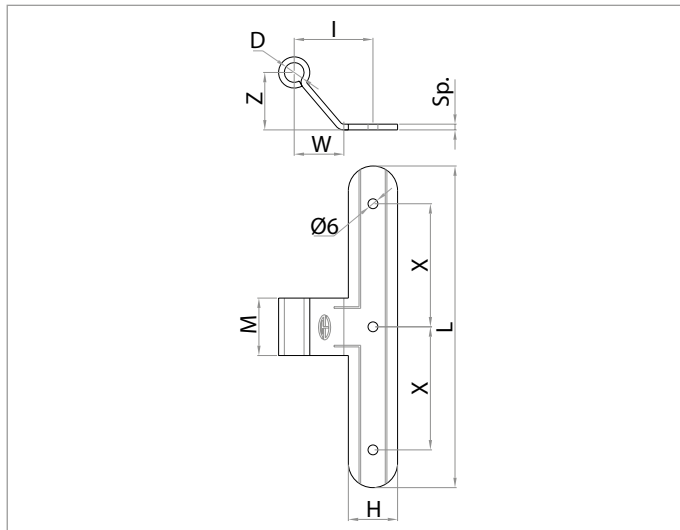
Bracket type "T" flush hinge measuring 35

"T"-Beschlag geradlinige Klammer von 35

Pletina "T" pliegue a filo de 35

Penture en "T" pliée à ras da 35

COVERSYSTEM



Finitura a magazzino Nero Cover System - Tropicalizzato

Finitura su richiesta Verniciatura RAL - Preverniciatura - Zincato Bianco

Finishing on stock Black Cover System - Yellow galvanized

Finishing on request RAL coating - Pre-coating - White galvanized

Ausstattungen im Lager Schwarz SystemCover - Gelbverzinkt

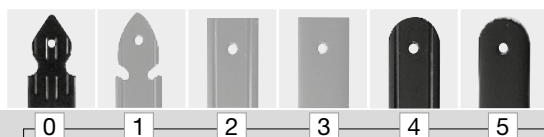
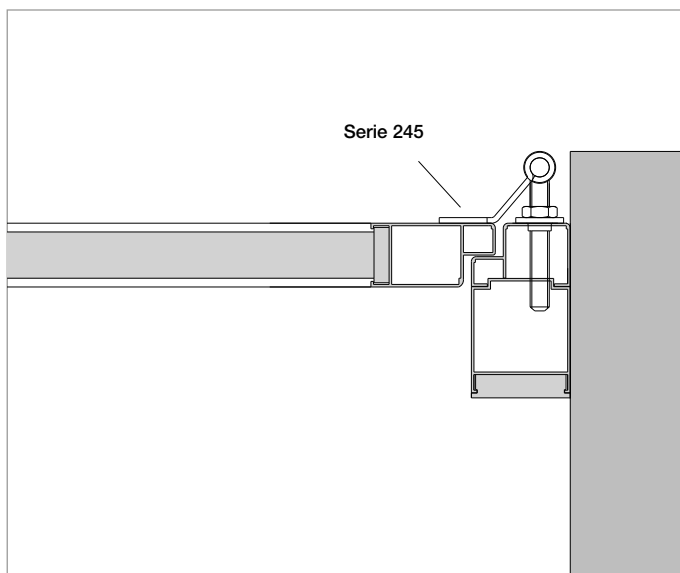
Ausstattungen nach Wunsch RAL Lackierung - Vorlackierung - Weißverzinkt

Terminación disponible en depósito Negro Cover System - Cincado Amarillo

Terminación a pedido Pintura RAL - Prepintado - Cincado Blanco

Finition en magasin Noir Cover System - Zingué jaune

Finition sur demande Peinture RAL - Prépeinture - Zingué blanc



Serie 1 2 3

Su richiesta
on request
auf Anfrage
a pedido
sur demande



Codice	L	H	I	M	Z	W	Sp.	D	X	Pcks	Kg
□-245-05	160	30	55	35	35	30	3	Ø10	55,5	12	2,30
□-245-10	200	30	48	35	35	23	3,5	Ø12	75	12	2,75