

SERIE 215

Bandella a doppio "T" zancata perno sfilabile



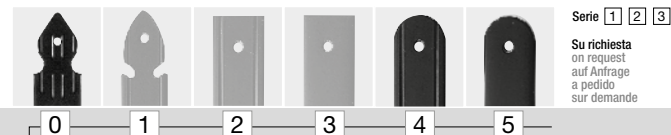
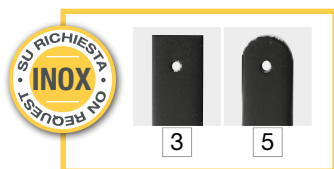
Finitura a magazzino Nero Cover System - Tropicalizzato
Finitura su richiesta Verniciatura RAL - Preverniciatura - Zincato Bianco

Finishing on stock Black Cover System - Yellow galvanized
Finishing on request RAL coating - Pre-coating - White galvanized

Ausstattungen im Lager Schwarz SystemCover - Gelbverzinkt
Ausstattungen nach Wunsch RAL Lackierung - Vorlackierung - Weißverzinkt

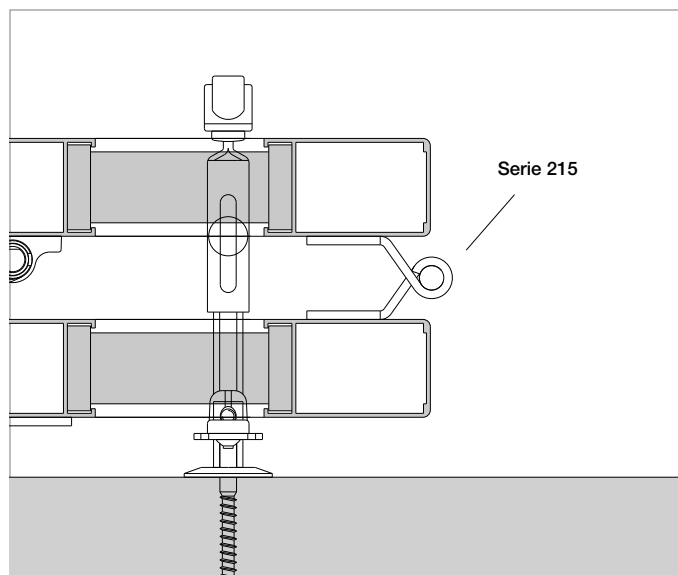
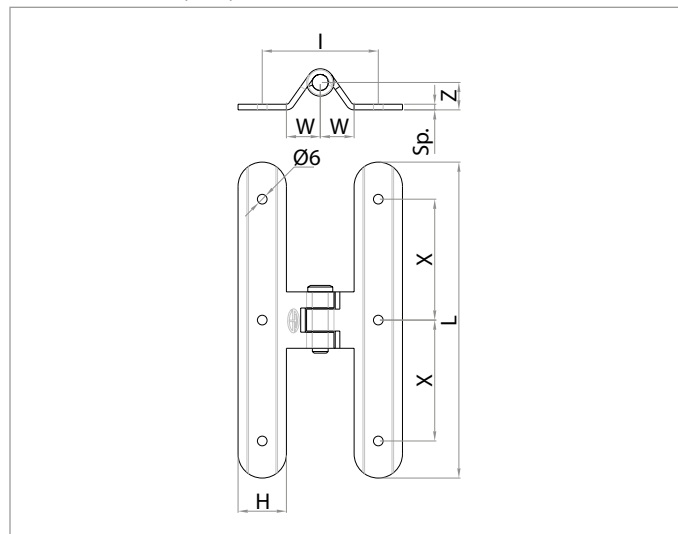
Terminación disponible en depósito Negro Cover System - Cincado Amarillo
Terminación a pedido Pintura RAL - Prepintado - Cincado Blanco

Finition en magasin Noir Cover System - Zingué jaune
Finition sur demande Peinture RAL - Prépeinture - Zingué blanc



Double "T" extractable pin bracket type strap
 Geklammerter Doppel-"T"-Beschlag ausziehbarer Stift
 Pletina doble "T" acodada perno extraíble
 Penture à double "T" pliée pivot extractible

COVERSYSTEM



▼ Codice	L	H	I	Sp.	Z	W	X	Pcks	Kg
□-215-05	200	30	72	3,5	17	21	75	6	2,6