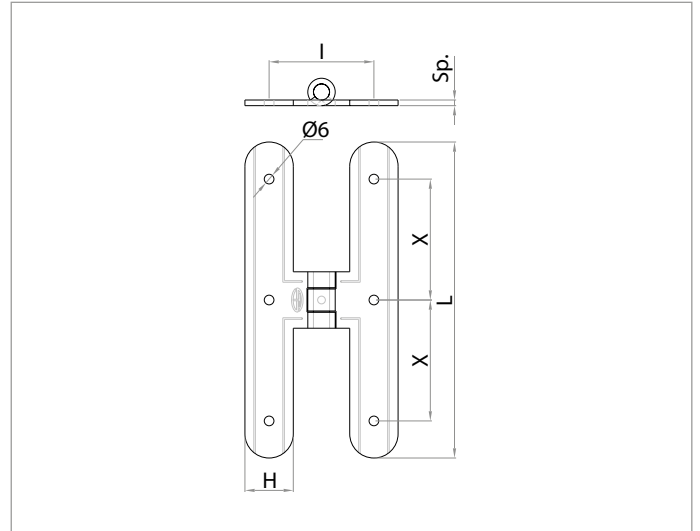


COVERSYSTEM

Double "T" strap
Doppel-"T"-Beschlag
Pletina doble "T"
Penture à double "T"

SERIE 200

Bandella a doppio "T"



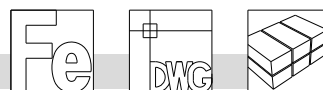
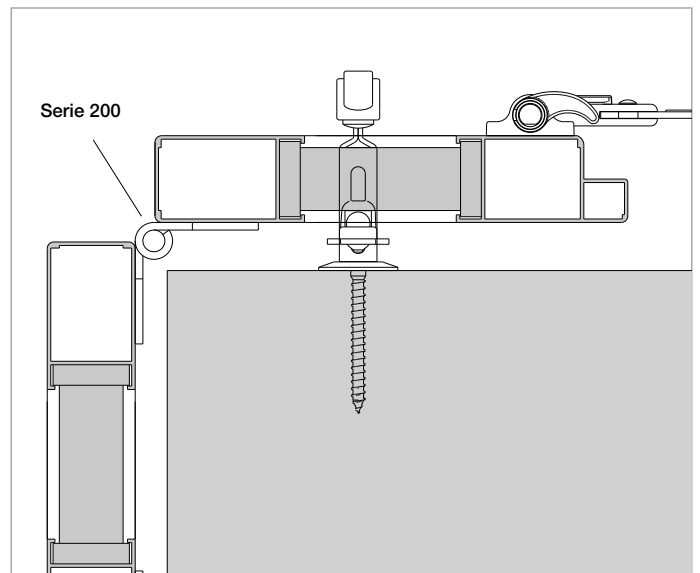
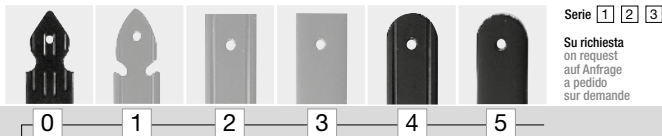
Finitura a magazzino Nero Cover System - Tropicalizzato
Finitura su richiesta Verniciatura RAL - Preverniciatura - Zincato Bianco

Finishing on stock Black Cover System - Yellow galvanized
Finishing on request RAL coating - Pre-coating - White galvanized

Ausstattungen im Lager Schwarz SystemCover - Gelbverzinkt
Ausstattungen nach Wunsch RAL Lackierung - Vorklackierung - Weißverzinkt

Terminación disponible en depósito Negro Cover System - Cincado Amarillo
Terminación a pedido Pintura RAL - Prepintado - Cincado Blanco

Finition en magasin Noir Cover System - Zingué jaune
Finition sur demande Peinture RAL - Prépeinture - Zingué blanc



▼ Codice	L	H	I	Sp.	X	Pcks	Kg
□-200-05	160	28	68	3	59	12	2,7
□-200-10	200	30	65	3,5	75	12	4,3