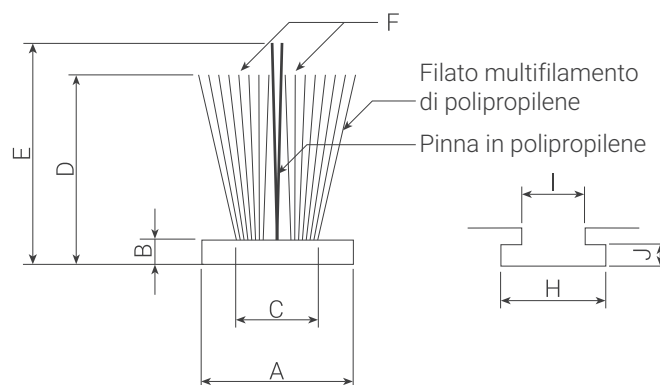


FIN-SEAL (FS): GUARNIZIONI A SPAZZOLA IN TESSUTO



Spazzolino in morbido filato multifilamento trattato con silicone su un supporto traslucido rinforzato in tessuto. Con pinna centrale trasparente saldata per ridurre le infiltrazioni da finestre e porte scorrevoli. Supporto adesivo a richiesta.

Compressione consigliata:

- Altezza dello spazzolino da 3,0 a 5,0 mm: da 5% a 10%.
La pinna dovrebbe essere più alta di 1 mm
- Altezza dello spazzolino da 5,5 a 6,5 mm: da 10% a 20%.
Pinna alla stessa altezza o più alta di 1 mm
- Altezza dello spazzolino da 7,0 a 11 mm: da 15% a 25%.
Pinna alla stessa altezza o più alta di 1 mm
- Altezza dello spazzolino da 12,0 e superiore: da 15% a 25%.
Pinna solo alla stessa altezza

	4,8	6,7	6,9
H	5,3	7,5	7,7
I	3,2	3,2	3,2
J	1,3	1,3	1,3

Spazio minimo consigliato: +0,5 mm rispetto alla larghezza supporto scelta

SPECIFICHE TECNICHE

SOLUZIONI STANDARD					
A Larghezza supporto*	B Spessore supporto	C Larghezza base spazzolino	D Altezza spazzolino	E Altezza pinna**	F Densità dello spazzolino (P)
4,8 +0,10/-0,15 mm 6,7 +0,10/-0,20 mm 6,9 +0,10/-0,20 mm	0,8 ± 0,15 mm	2,4 ± 0,3 mm	3 ≤ D ≤ 5 mm (+0,25/-0,15 mm) in intervalli da 0,50 mm	D+1 mm (+0,25/-0,15 mm in intervalli da 0,50 mm)	4P
			5,5 ≤ D ≤ 6,5 mm (+0,25/-0,15 mm) in intervalli da 0,50 mm	Alla stessa altezza o D+1 mm (+0,25/-0,15 mm in intervalli da 0,50 mm)	
			6,5 ≤ D ≤ 10 mm (+4%/-2,5% in intervalli da 0,50 mm)	Alla stessa altezza o D+1 mm (+4%/-2,5% in intervalli da 1 mm)	
			10 ≤ D ≤ 12 mm (+4%/-2,5% in intervalli da 1 mm)	Solo alla stessa altezza (+0,50/-0,50 mm)	
			12 ≤ D ≤ 15 mm (+4%/-2,5% in intervalli da 1 mm)		

Colori del filato multifilamento dello spazzolino (≈ RAL)

1011	1032	7045	8025	8028	9003	9005
Beige	Oro scuro	Grigio	Marrone chiaro	Marrone	Bianco	Nero

*Con adesivo Hot-Melt (HM) a richiesta • Nota: l'altezza totale aumenta sino a 0,5 mm se si richiede l'adesivo Hot-Melt

**Pinne nere non tessute (NW) silenziose (silent fin)