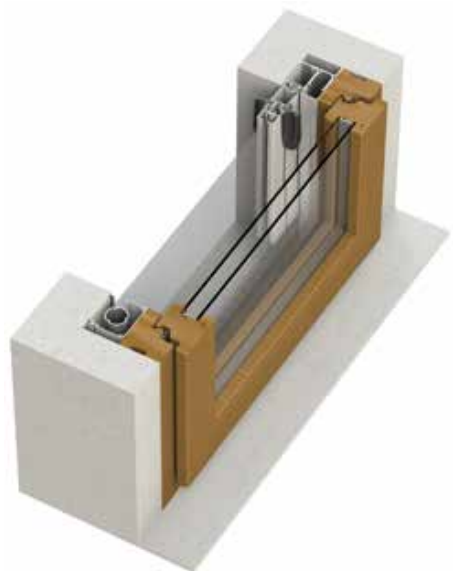


# SNAKE INCAS



Zanzariera da incasso a scorrimento laterale  
con guida inferiore bassa e senza bottoncini

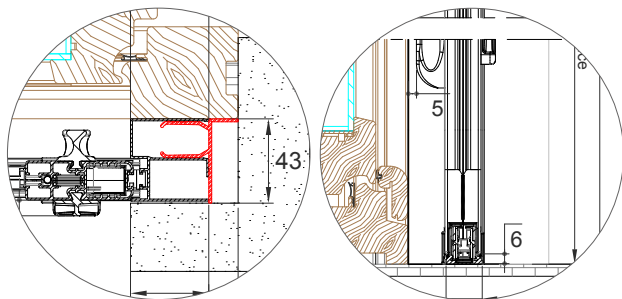
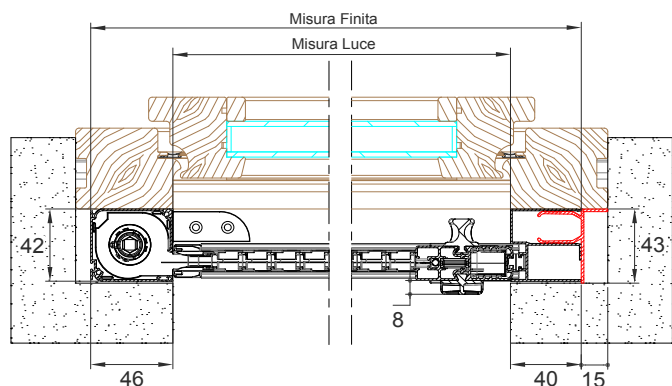
SNAKE 42 INCAS  
SNAKE 42 INCAS DOPPIA  
SNAKE 42 INCAS PLUS  
SNAKE 50 INCAS PLUS



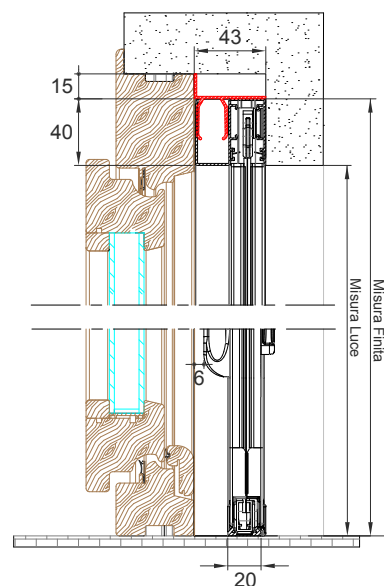
**Scorrimento:** laterale  
**Avvolgimento:** a molla  
**Sistema di apertura:** a magnete  
**Cassonetto:** squadrato da 42 e 50 mm, disponibile anche in versione doppio cassonetto e nella versione Plus, che consente l'arresto manuale ed in qualsiasi punto dell'avvolgimento della rete  
**Adatta per:** portafinestra

**Bottoncino:** no  
**Rete:** in fibra di vetro di serie oppure con strisce  
**Viene fornita:** su misura ed in kit  
**Note:** guida bassa dallo spessore di soli 5 mm, sportiva per la pulizia. La rete è facilmente ricollocabile in caso di fuoriuscita

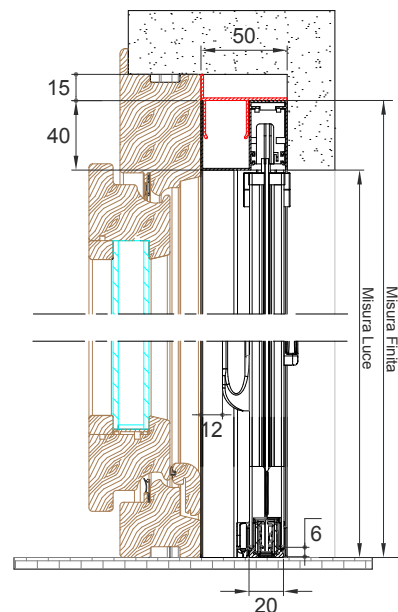
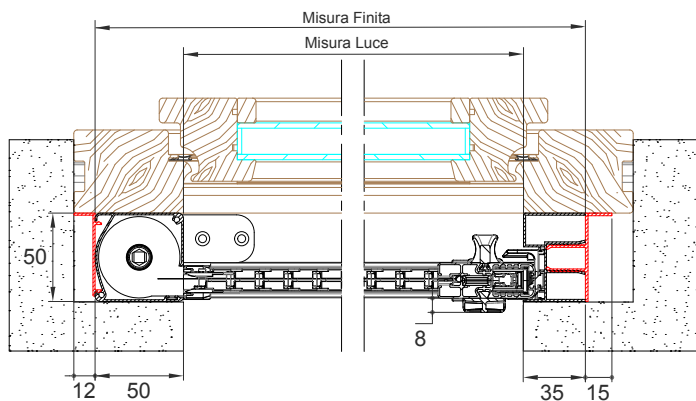
## SNAKE 42 INCAS/ 42 INCAS PLUS



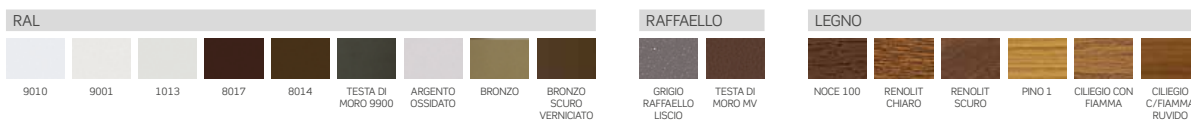
Particolare barra maniglia  
(Snake 42 Incas Plus)



## Snake 50 INCAS PLUS



### TINTE DISPONIBILI



### COME ORDINARE

Formulare l'ordine indicando il tipo di misura:

- **misura LUCE**, la zanzariera verrà fornita con misure maggiorate L+86 mm / H+40 mm

**Per la doppio cassonetto: misura LUCE**, la zanzariera verrà fornita con misure maggiorate L+92 mm / H+40 mm

**Per tutte: misura FINITA**, la zanzariera verrà fornita con le stesse misure ordinate (max ingombro).

Ove non specificato diversamente, il cassonetto viene predisposto per l'installazione a sinistra (vista interna) e per la versione doppio cassonetto, l'apertura è centrale, l'anta semifissa viene predisposta a sinistra (vista interna).

### MISURE CONSIGLIATE (mm)

Cass.	Larghezza (min / max)	Altezza (min / max)
42	- / 1300	1000 / 2500 <sup>(*)</sup>
42 doppia	1200 / 2600	1000 / 2500 <sup>(*)</sup>
50	- / 1500	1000 / 2500 <sup>(*)</sup>
42 Plus	- / 1400	1000 / 2500 <sup>(*)</sup>
50 Plus	- / 1600	1000 / 2500 <sup>(*)</sup>

(\*) L'altezza deve essere superiore alla larghezza di almeno 200 mm.

Nella determinazione delle misure in tabella non viene preso in considerazione lo spessore in mm delle staffe di fissaggio.

Per necessità di prodotti dalle dimensioni prossime ai limiti consigliati, si prega di contattare l'azienda prima di sottoporre un ordine.

### FUNZIONI SPECIALI E OPZIONI

MANIGLIA ESTERNA  
RIBASSATA  
DI SERIE



Favorisce l'installazione anche in spazi più ridotti.

### ACCESSORI

SE = DI SERIE OP = OPZIONALE

MODELLO	BETTER VUE	sunox	Sistema SOFT	CLIPS	APPLICAZIONE FORNITA	EASY INSTALL	
Snake 42 INCAS	OP	OP	OP	SE	OP	OP	
Snake 42 INCAS DOPPIA	OP	OP	OP	SE	OP	OP	
Snake 42 INCAS PLUS	OP	OP		SE	OP	OP	
Snake 50 INCAS PLUS	OP	OP		SE	OP	OP	OP