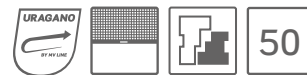


IRENE INCAS VERTICALE



Zanzariera per l'installazione ad incasso a scorrimento verticale con rete avvolgibile

IRENE INCAS 50 VERTICALE



Scorrimento: verticale

Avvolgimento: a molla

Sistema di apertura: PushUp, a pressione verso il basso

Cassonetto: squadrato da 50 mm

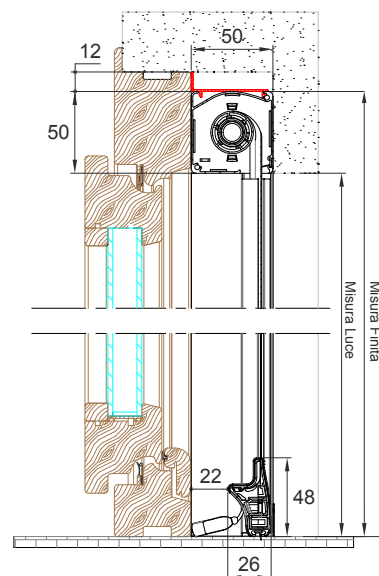
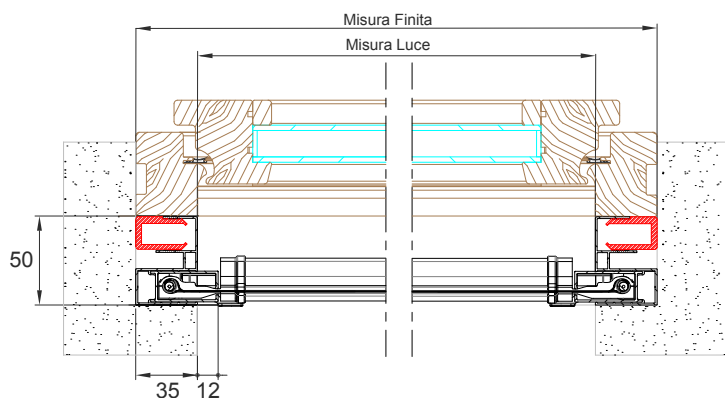
Adatta per: finestra

Rete: in fibra di vetro di serie. Al posto della rete si può richiedere l'inserimento di teli oscuranti, filtranti

Viene fornita: su misura

Note: vengono fornite delle clips - da fissare alle pareti del vano - che consentono un veloce aggancio della zanzariera

IRENE INCAS 50 VERTICALE



FUNZIONI SPECIALI DI SERIE



REGOLAZIONE ESTERNA DEL CARICO MOLLA

E' possibile intervenire nella regolazione del caricamento della molla interna, agendo sull'apposito foro presente nella testata e servendosi del chiavino in dotazione.



Guide telescopiche regolabili

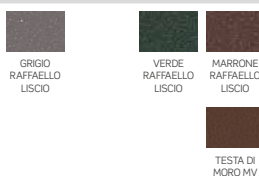


TINTE DISPONIBILI

RAL



RAFFAELLO



LEGNO



COME ORDINARE

Formulare l'ordine indicando sempre la tipologia di misura, tenendo presente quanto segue:

- **misura LUCE**, la zanzariera verrà fornita con misure maggiorate, larghezza + 70 mm, altezza + 50 mm,
- **misura FINITA**, (da specificare), la zanzariera verrà fornita con le stesse misure ordinate (max ingombro).

Nella determinazione delle misure in tabella non viene preso in considerazione lo spessore in mm delle staffe di fissaggio.

MISURE CONSIGLIATE (mm)

Tipologia	Larghezza max	Altezza max
Rete fibra	2200	2600
Telo filtrante	1600	1600
Telo oscurante	1600	1800
Tuff screen™	1600	2000

Per necessità di prodotti dalle dimensioni prossime ai limiti consigliati, si prega di contattare l'azienda prima di sottoporre un ordine.

Con l'applicazione di teli filtranti ed oscuranti, a seconda della tipologia di tessuto ordinato, possono essere previste giunzioni orizzontali del telo qualora sia altezza che larghezza superino i 1800 mm.

ACCESSORI

SE= DI SERIE / OP= OPZIONALE

MODELLO

sunox

Sistema SOFT

CLIPS

APPLICAZIONE SOSTITUIBILE

EASY INSTALL

OPZIONALE

IRENE 50 INCAS VERT. OP OP SE OP SE OP OP