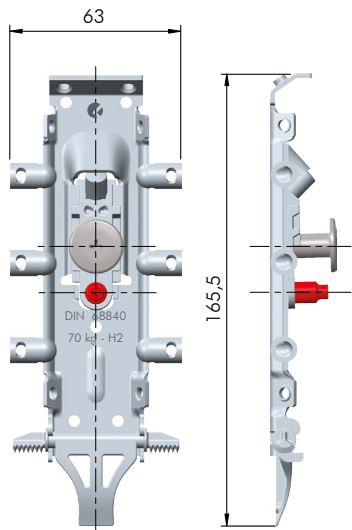


# Libra H2

Prevede il montaggio in appoggio al cappello del mobile con rilevanti e notevoli vantaggi in termini di portata. Richiede forature sul mobile. Fissaggio con viti legno TSP Ø3,5x20 mm. Ambidestra. Dotata di leva di bloccaggio che facilita il montaggio da parte dell'utilizzatore finale. Regolazione tramite unico utensile PZ2. Compatibile con tutte le Libra WP e con B3.

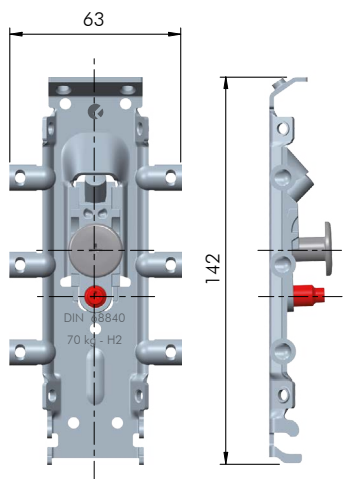
Portata 75 Kg secondo la normativa DIN 68840. BREVETTATO.



Cod.  
63420010

Acciaio

Attaccaglia Libra H2 con perni Ø10 con leva di bloccaggio

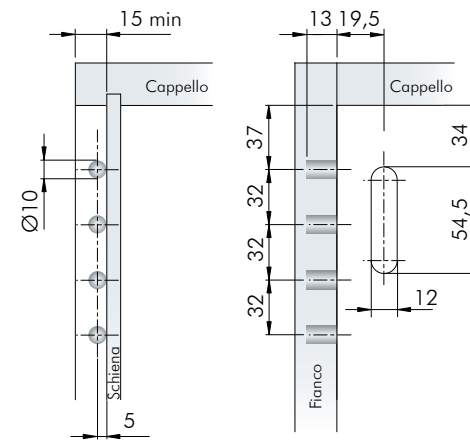


Cod.  
63420010

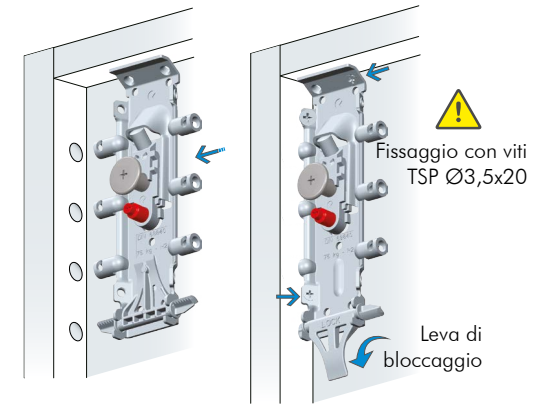
Acciaio

Attaccaglia Libra H2 con perni Ø10 con leva di bloccaggio

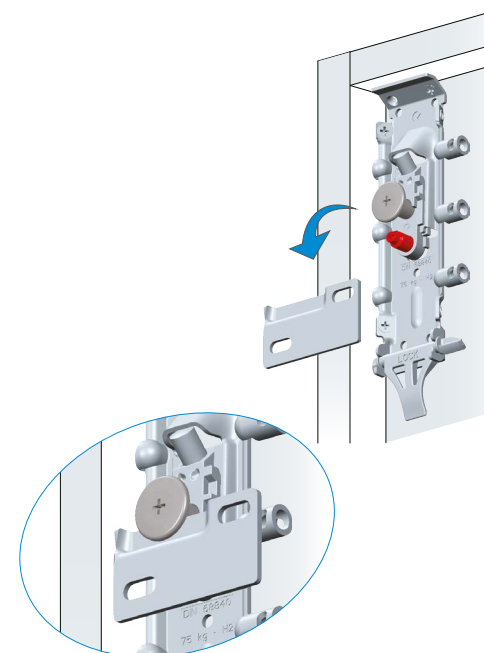
## SCHEMA DI APPLICAZIONE



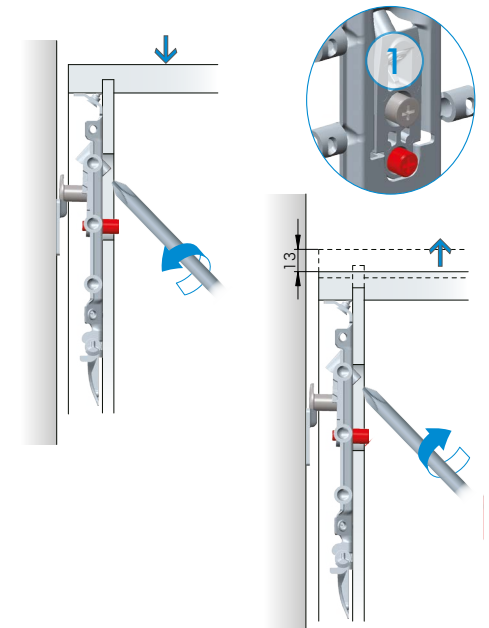
## MONTAGGIO



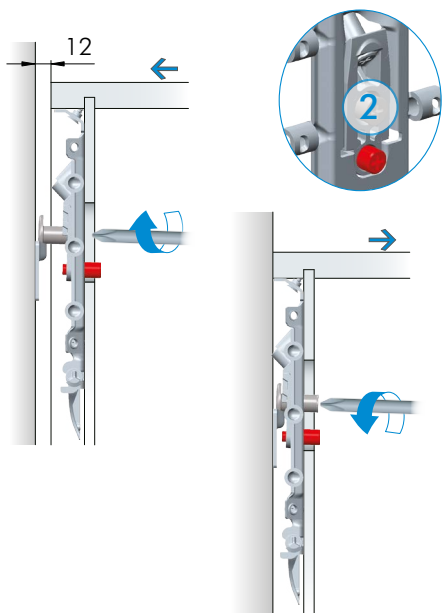
## AGGANCIAMENTO ALLA STAFFA



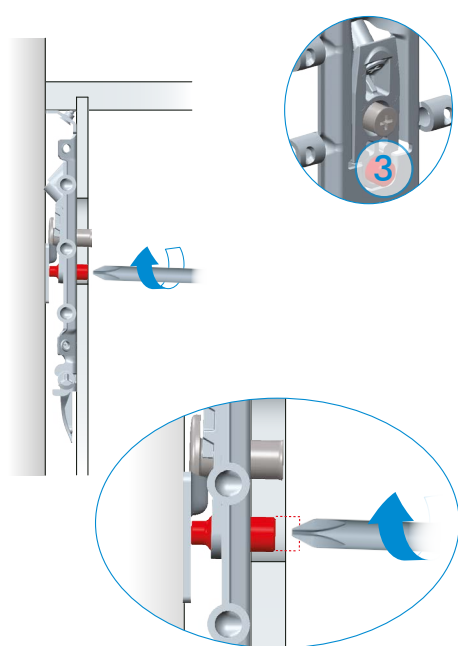
## REGOLAZIONE VERTICALE 13 mm



REGOLAZIONE ORIZZONTALE 12 mm



ANTISGANCIAMENTO



Libra H2

