

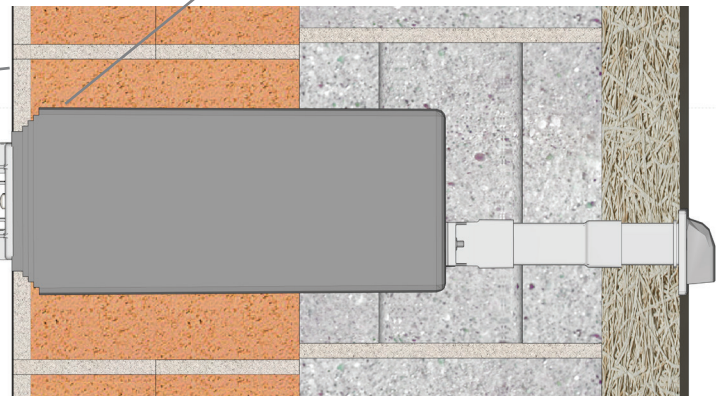
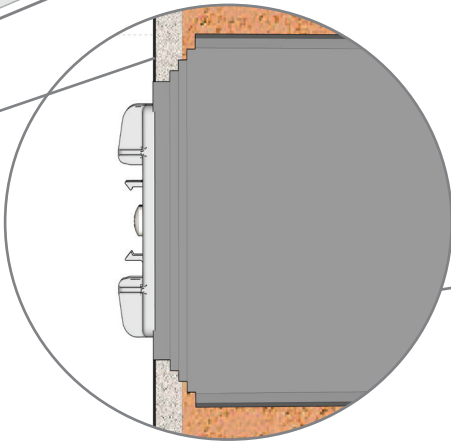
Posizionamento cassa in EPS orizzontale
Positioning of the horizontal EPS case
Posicionamiento de la caja horizontal de EPS
Positionierung des horizontalen EPS-Gehäuses
Positionnement du boîtier EPS horizontal



Cassa a filo intonaco
Plaster flush case
Caja de emplasto de yeso
Gips-Spülkasten
Boîtier affleurant en plâtre

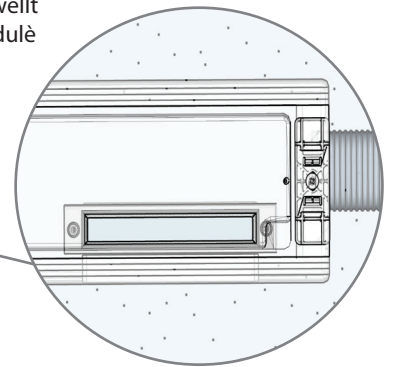
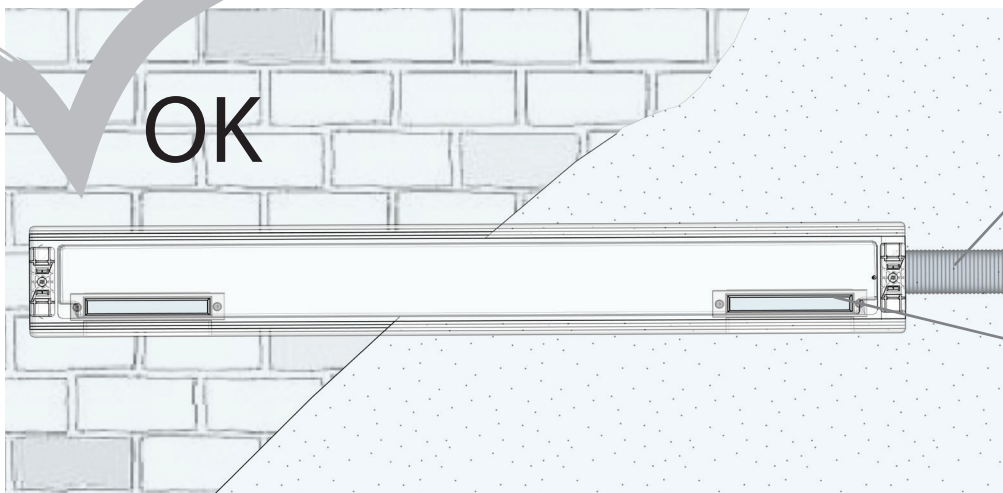
Intonaco
Plaster
Yeso
Putz
Plâtre

Intonaco
Plaster
Yeso
Putz
Plâtre

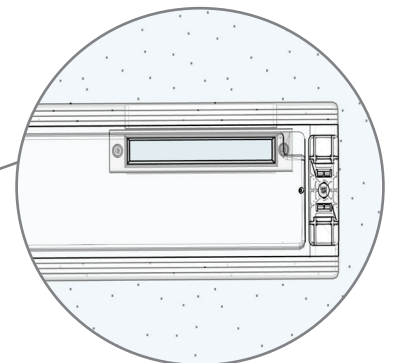


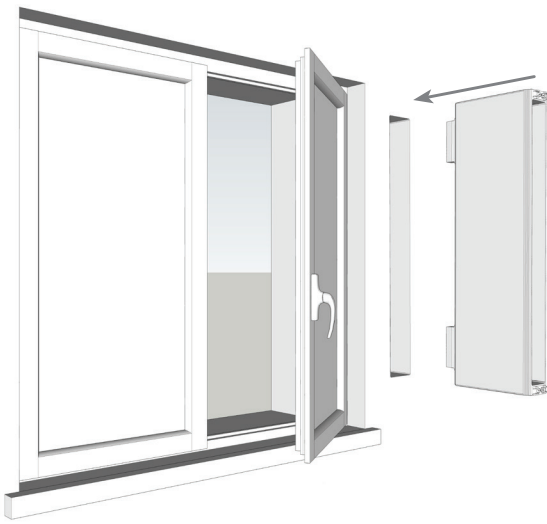
OK

Corrugato
Corrugated
Corrugado
Gewellt
Ondulé



NO



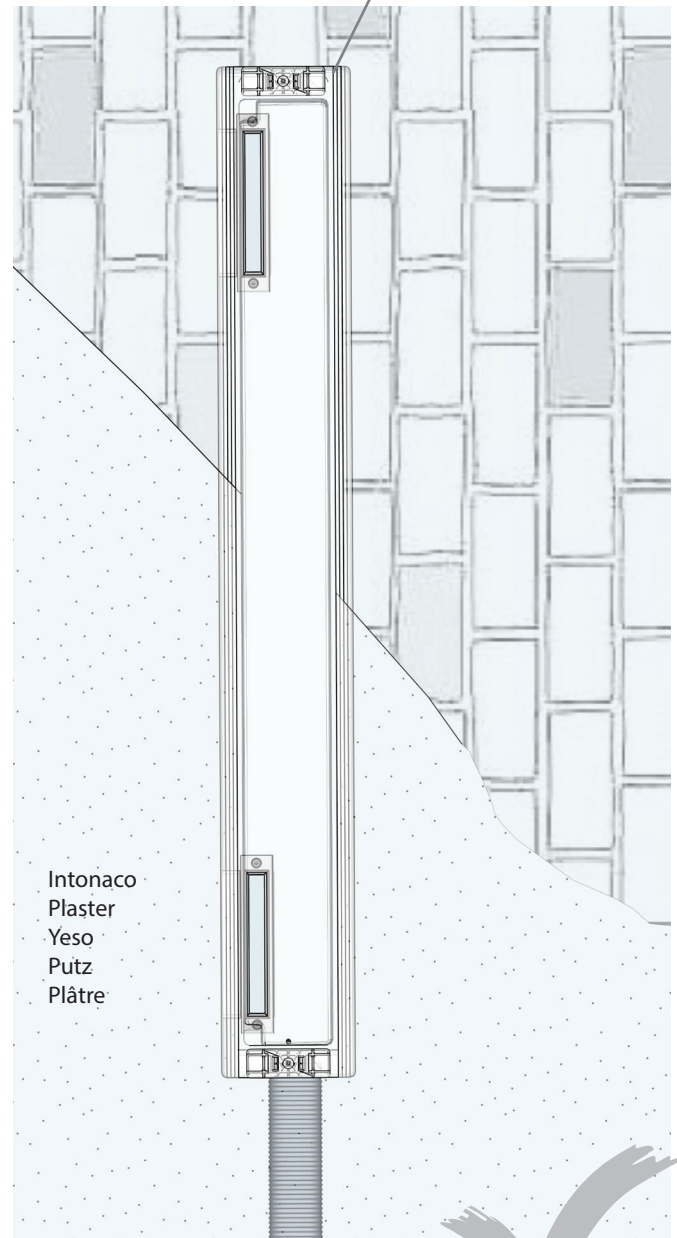
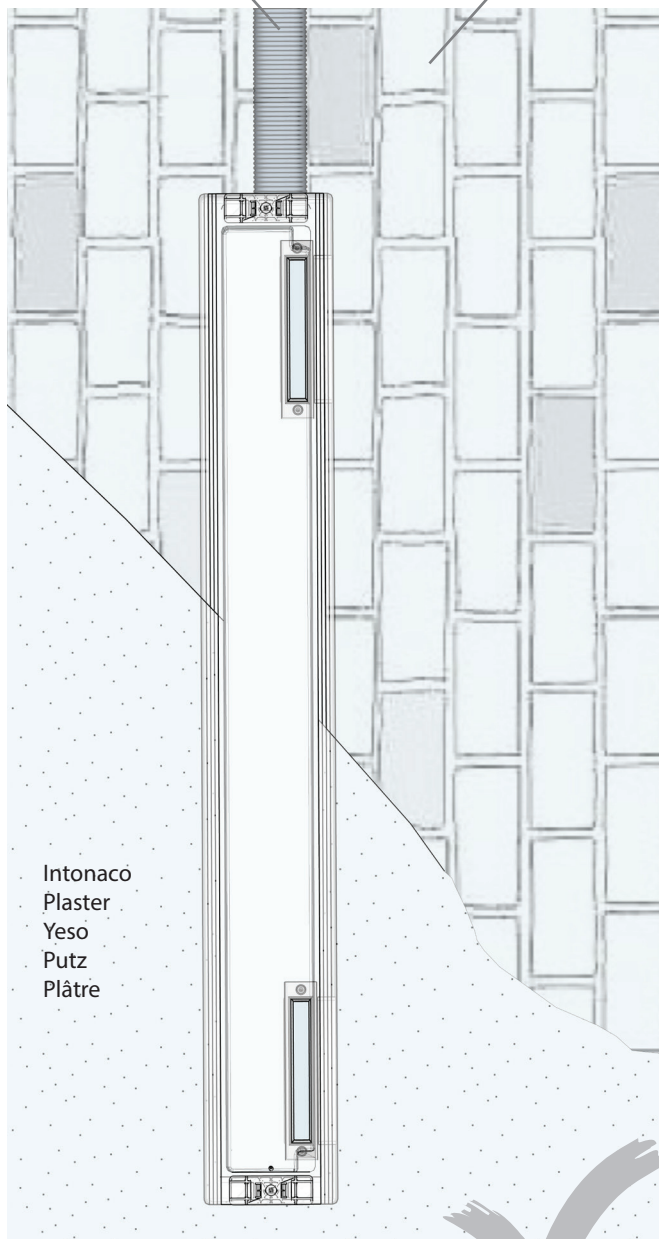


Posizionamento cassa in EPS verticale
Positioning of the vertical EPS case
Posicionamiento de la caja vertical de EPS
Positionierung des vertikal EPS-Gehäuses
Positionnement du boîtier EPS vertical

Corrugato
Corrugated
Corrugado
Gewellt
Ondulé

Muro
Wall
Pared
Wand
Mur

Cassa a filo intonaco
Plaster flush case
Caja de emplasto de yeso
Gips-Spülkasten
Boîtier affleurant en plâtre



OK

OK