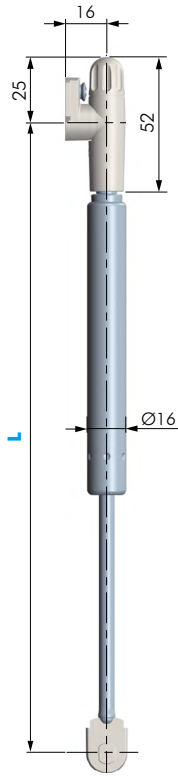




**CARATTERISTICHE:**

- SISTEMA PER L'APERTURA DELLE ANTE A RIBALTA (VERSO IL BASSO), ANCHE ADIACENTI
- APPLICABILE SU ANTA IN LEGNO O SU ANTA CON TELAIO IN ALLUMINIO
- APERTURA AMMORTIZZATA



| CODICE   | DESCRIZIONE   | L   | MATERIALE           | QUANTITÀ |
|----------|---------------|-----|---------------------|----------|
| 42201011 | KRABY RIBALTA | 164 | ZAMA<br>PLAST<br>FE | 100      |
| 42210011 |               | 244 |                     |          |
| 42230011 |               | 355 |                     |          |

**L164 - SCELTA FORZE**

| ALTEZZA ANTA MM | PESO ANTA KG |   |           |   |           |   |   |
|-----------------|--------------|---|-----------|---|-----------|---|---|
|                 | 1            | 2 | 3         | 4 | 5         | 6 | 7 |
| 225 - 250       | 1 x KRABY    |   | 3 x KRABY |   | 4 x KRABY |   | - |

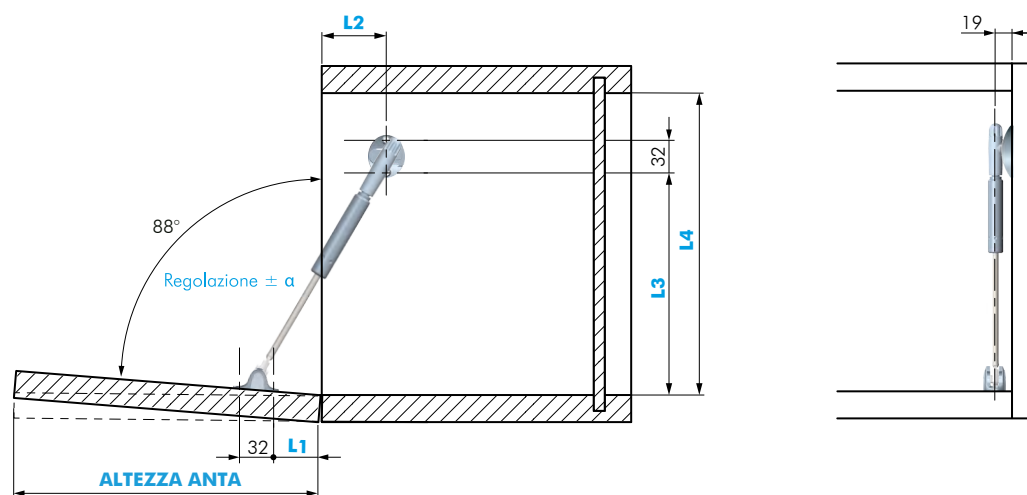
**L244 - SCELTA FORZE**

| ALTEZZA ANTA MM | PESO ANTA KG |   |   |   |   |           |   |   |   |    |           |    |    |
|-----------------|--------------|---|---|---|---|-----------|---|---|---|----|-----------|----|----|
|                 | 1            | 2 | 3 | 4 | 5 | 6         | 7 | 8 | 9 | 10 | 11        | 12 | 13 |
| 280 - 324       | 2 x KRABY    |   |   |   |   | 3 x KRABY |   |   |   |    | 4 x KRABY |    |    |
| 325 - 424       | 2 x KRABY    |   |   |   |   | 3 x KRABY |   |   |   |    | 4 x KRABY |    |    |
| 425 - 500       | 2 x KRABY    |   |   |   |   | 3 x KRABY |   |   |   |    | 4 x KRABY |    |    |

**L355 - SCELTA FORZE**

| ALTEZZA ANTA MM | PESO ANTA KG |   |   |   |   |   |   |   |           |    |           |    |    |
|-----------------|--------------|---|---|---|---|---|---|---|-----------|----|-----------|----|----|
|                 | 1            | 2 | 3 | 4 | 5 | 6 | 7 | 8 | 9         | 10 | 11        | 12 | 13 |
| 380 - 500       | 2 x KRABY    |   |   |   |   |   |   |   |           |    | 3 x KRABY |    |    |
| 500 - 600       | 2 x KRABY    |   |   |   |   |   |   |   | 3 x KRABY |    |           |    |    |

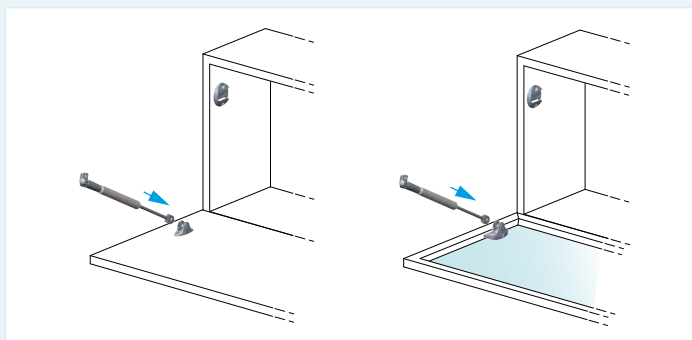
KRABY RIBALTA SODDISFA LE NORMATIVE UNI 8607/05 LIVELLO 5 E UNI EN 14749/05.



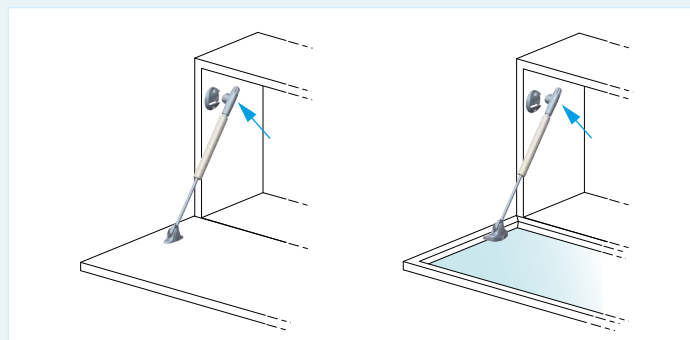
| ASTA | CERNIERA                                   | APERTURA                                    | L1  | L2 | L3  | L4 MIN | α      | CRICCHETTO                   |
|------|--|---|-----|----|-----|--------|--------|------------------------------|
| L164 | STANDARD CON O SENZA MOLLA                 | MANIGLIA                                    | 31  | 37 | 148 | 193    | 83÷103 | SENZA MOLLA USARE K LOCK     |
|      | STANDARD CON MOLLA CONTRARIA O SENZA MOLLA | AUTOMATICA                                  | 25  | 60 | 135 | 185    | 83÷107 | K PUSH TECH MAGNETE          |
|      | KIMANA R1 PLUS<br>KIMANA / KIMANA SKIN     | MANIGLIA E AUTOMATICA<br>(apertura max 90°) | 27  | 80 | 116 | 160    | 76÷90  | K LOCK O K PUSH TECH MAGNETE |
| L244 | STANDARD CON O SENZA MOLLA                 | MANIGLIA                                    | 68  | 37 | 224 | 270    | 84÷95  | SENZA MOLLA USARE K LOCK     |
|      | STANDARD CON MOLLA CONTRARIA O SENZA MOLLA | AUTOMATICA                                  | 55  | 60 | 210 | 260    | 87÷102 | K PUSH TECH MAGNETE          |
|      | KIMANA R1 PLUS<br>KIMANA / KIMANA SKIN     | MANIGLIA E AUTOMATICA<br>(apertura max 90°) | 60  | 80 | 195 | 245    | 80÷90  | K LOCK O K PUSH TECH MAGNETE |
| L355 | STANDARD CON O SENZA MOLLA                 | MANIGLIA                                    | 119 | 37 | 329 | 374    | 84÷92  | SENZA MOLLA USARE K LOCK     |
|      | STANDARD CON MOLLA CONTRARIA O SENZA MOLLA | AUTOMATICA                                  | 105 | 60 | 315 | 365    | 87÷95  | K PUSH TECH MAGNETE          |
|      | KIMANA R1 PLUS<br>KIMANA / KIMANA SKIN     | MANIGLIA E AUTOMATICA<br>(apertura max 90°) | 105 | 80 | 303 | 350    | 83÷90  | K LOCK O K PUSH TECH MAGNETE |

NEL CASO DI UTILIZZO DI DISTANZIALI O COVER RIVOLGERSI ALL'UFFICIO TECNICO

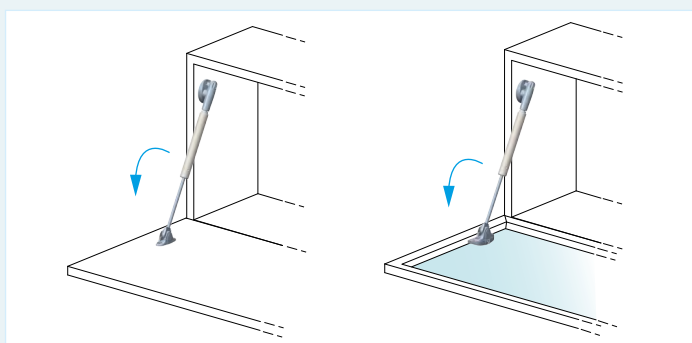
## INSTALLAZIONE KRABY - RIBALTA



1. INNESTO ANTA



2. INNESTO FIANCO



3. APERTURA