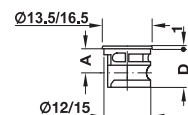
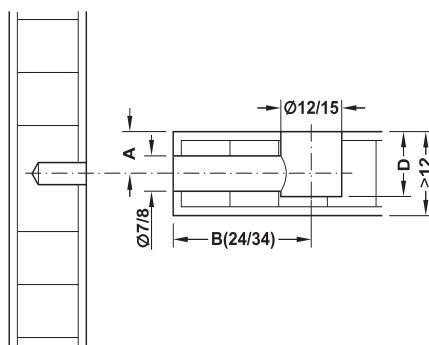
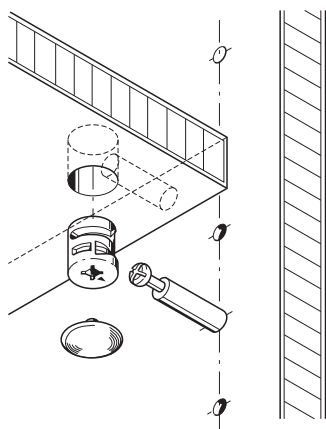
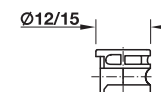


Giunti Häfele Minifix



con bordo di copertura



senza bordo di copertura

- > Esecuzione: pressofusione di zinco
- > Per diametro foro: 12 oppure 15 mm
- > Foro perno: diametro 5, 7 o 8 mm, a seconda del perno di giunzione scelto
- > Msura di foratura B: distanza dal centro del giunto Minifix fino al bordo anteriore pannello (24 oppure 34 mm), a seconda del perno di giunzione selezionato
- > Per tutti i perni del Sistema Minifix

→ Minifix 12 senza bordo di copertura



Per spessore legno mm	Profondità foro D mm	Misura A mm	Innesto	Confezione pezzi	Grezzo	Nichelato
da 12	9,5 ^{+0,2}	6	Taglio a croce PZ2 oppure taglio a lama	100 oppure 1000	262.17.020	262.17.620

→ Tappi di copertura, per Minifix 12 senza bordo di copertura



Esecuzione	Confezione pezzi	Marrone	Bianco
plastica	500 oppure 5000	262.24.109	262.24.709

→ Minifix 12 con bordo di copertura



Per spessore legno mm	Profondità foro D mm	Misura A mm	Innesto	Confezione pezzi	Grezzo	Nichelato
da 12	9,5 ^{+0,2}	6	Taglio a croce PZ2 oppure taglio a lama	100,1000 oppure 160000	262.18.020	262.18.620

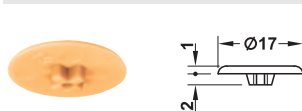
→ Minifix 15 senza bordo di copertura



Per spessore legno mm	Profondità foro D mm	Misura A mm	Innesto	Confezione pezzi	Grezzo	Nichelato
da 12	9,5 ^{+0,2}	6	Taglio a croce PZ2 oppure taglio a lama	100 oppure 1000	262.26.070	262.26.570
da 13	11,0 ^{+0,2}	6,5		100 oppure 2000	262.26.031	262.26.531

→ Tappi di copertura, per Minifix 15 senza bordo di copertura, per spessore legno di 12 e 13 mm

- > Applicazione: per giunto Minifix 15 senza bordo di copertura



Avviso
I colori indicati hanno una tonalità simile al RAL che si avvicinano il più possibile al colore standard. Per motivi legati alla produzione non è possibile escludere scostamenti minimi nella tonalità.

Esecuzione	Confezione pezzi	Marrone, RAL 8007	Grigio chiaro, RAL 7035	Color pino	Nero, RAL 9005	Bianco, RAL 9010
plastica	500 oppure 5000	262.24.162	262.24.564	262.24.064	262.24.368	262.24.760