

CERNIERE CHIC PER VASISTAS

Funzioni

Gruppo cerniere per Vasistas a scomparsa.

Scheda tecnica
on-line



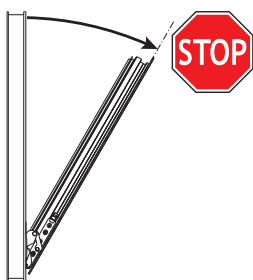
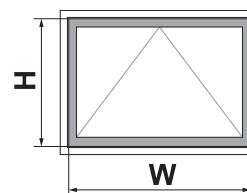
Caratteristiche Tecniche

Apertura totale della cerniera 180° per facilitarne il montaggio.
Fissaggio sul telaio senza lavorazioni, tramite della camme premontate.
Regolazione dell'anta in altezza (+2,5 ÷ -0,5 mm) e compressione (+1,4 ÷ -0,6 mm) micrometriche e indipendenti tra loro.
La cerniera è completata da 2 elementi Alzante che ne migliorano la stabilità.
Portata massima (*) 250 kg
Altezza massima (*) 3.000 mm
(*) sono conseguenza del limitatore di apertura utilizzato (vedi tabella limitatori di apertura).
Larghezza massima 2.500 mm. Oltre 1.500 e 2.000 mm è necessario utilizzare n° 1 o n° 2 Alzante 04363 (vedi schema utilizzo Alzante).

Materiali

Supporto Anta in zama GS Silver PLUS
Bielle e piastre cerniere e camme in acciaio zinca-to
Perni e viti in acciaio inox AISI 304
Elemento alzante in poliammide grigia

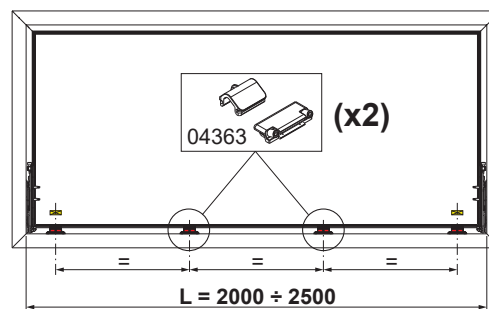
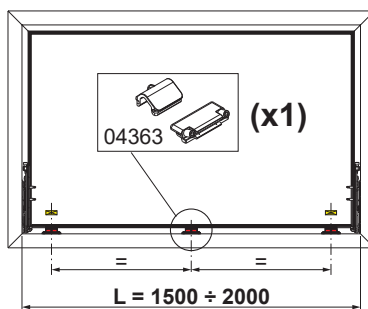
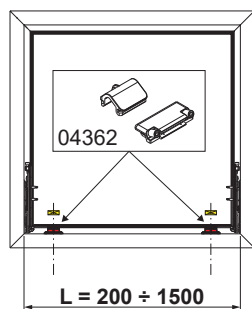
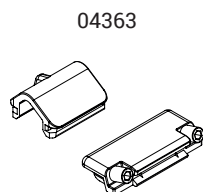
CHIC BOTTOM HUNG



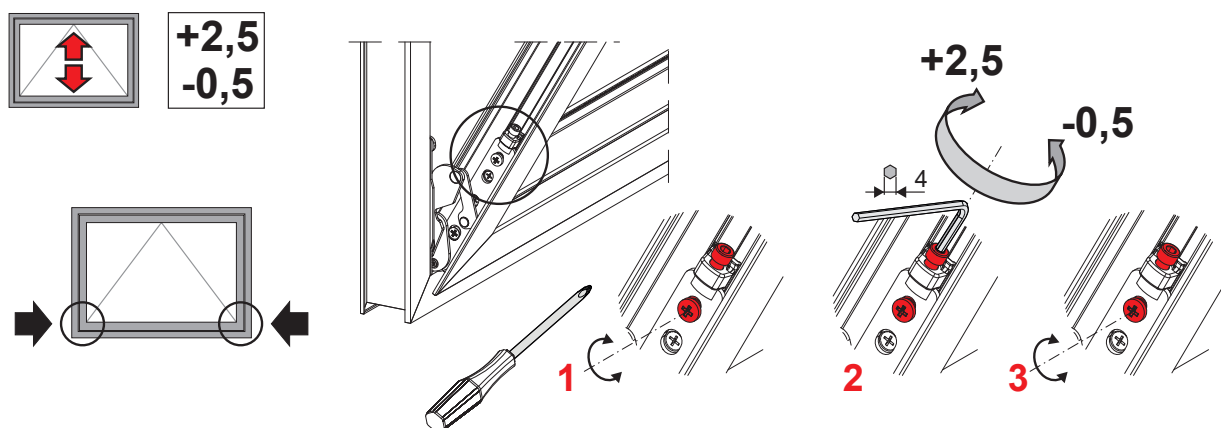
Obbligatorio: limitatore di apertura.

Descrizione	Codice	Portate	W (mm)	H (mm)
RALLENTY (150mm)	02041K	50 kg	200÷2500	400÷1500
RALLENTY (250mm)	02040K	80 kg	200÷2500	570÷1500
FRIZ (140mm)	02800K	70 kg	200÷2500	420÷2500
FRIZ (300mm)	02030K	130 kg	200÷2500	580÷2500
FUTURA HP	01175K	250 kg	780÷2500	600÷3000

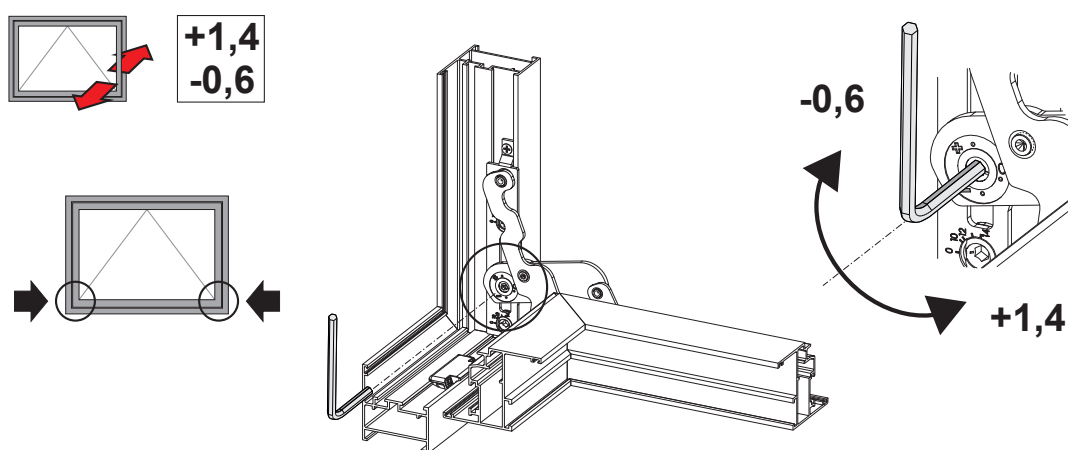
Utilizzo Alzante



Regolazione dell'altezza



Regolazione della compressione



Codice	Descrizione	Nota	NODO	Base Grezzo	Anodizzato Elox	Verniciato	Trend/Oro Ottone	Pezzi per confezione
04362	CHIC - KIT CERNIERE VASISTAS	coppia	vedi Where Used	X				10
04363	CHIC - ALZANTE VASISTAS			X				10