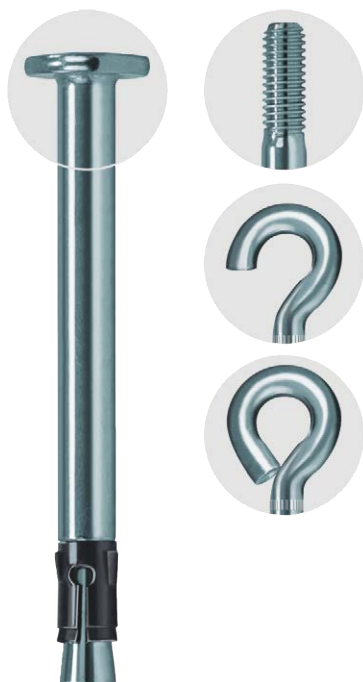


Ancorante a chiodo FNA II

L'ancorante a percussione facile da installare per fissaggi multipli.



Controsoffitti sospesi



Pannelli di protezione antincendio

VERSIONI

- acciaio zincato
- acciaio inossidabile
- acciaio con alta resistenza alla corrosione

MATERIALI DI SUPPORTO

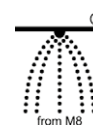
Approvato per:

- Calcestruzzo da C12/25 a C50/60, fessurato, per fissaggi multipli in applicazioni non strutturali

Adatto anche per:

- Mattoni pieni in silicato di calcio
- Pietra naturale con struttura compatta
- Solai in calcestruzzo alveolare precompresso

VALUTAZIONE



VANTAGGI

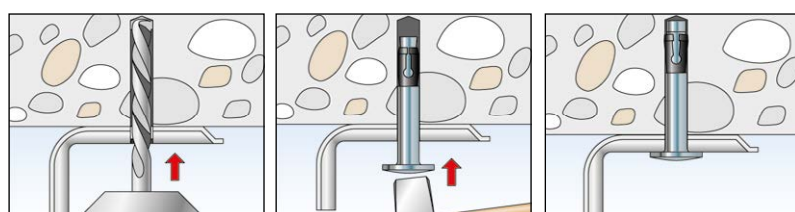
- Il funzionamento appositamente sviluppato permette una semplice installazione a percussione e quindi un tempo di posa ridotto.
- La profondità di ancoraggio estremamente ridotta impedisce di incontrare le armature per un'installazione senza problemi.
- La fascetta di espansione ottimizzata assicura la tenuta dell'ancorante dopo il suo posizionamento nel foro e impedisce la caduta nelle installazioni a soffitto.
- La massiccia sezione del gambo dell'ancorante garantisce un'elevata capacità portante in caso di incendio e offre un alto livello di sicurezza.
- Le differenti forme della testa permettono il fissaggio di diversi elementi ed il perfetto adattamento per ogni applicazione.

APPLICAZIONI

- Lastre di protezione antincendio
- Pannelli di protezione antincendio
- Sistemi di ventilazione
- Sistemi di sospensione a fune o a profilo
- Profili di montaggio
- Collari metallici
- Sottostrutture in legno o metallo

FUNZIONAMENTO

- FNA II con testa piatta è idoneo per installazione passante. FNA II M6 è idoneo per installazione passante e non passante. FNA II OE e H sono idonei per installazione non passante.
- Una volta installato, l'ancorante a chiodo FNA II si espande automaticamente con l'applicazione del carico. L'estremità conica dell'ancorante è richiamata nella fascetta, che si espande contro la parete del foro.
- Percussori disponibili: FNA S-SBO per il montaggio sul trapano a percussione, FNA S-SDS per l'installazione in serie con un martello perforatore, FNA S-H per l'installazione manuale di profili di montaggio.

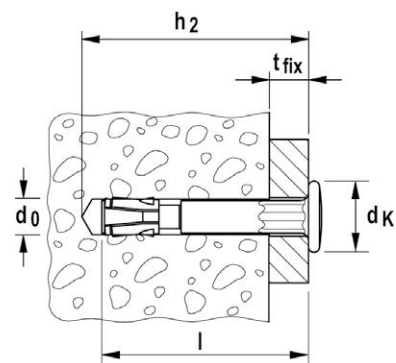


Ancorante a chiodo FNA II

DATI TECNICI



Ancorante a chiodo **FNA II** con testa piatta



	acciaio zincato	acciaio inossidabile	acciaio ad alta resistenza alla corrosione	Certificazioni	Diametro foro	Profondità foro min per installazione passante	Lunghezza ancorante	Spessore fissabile max	Ø testa	Confezione
	Art. n°	Art. n°	Art. n°	ETA	d ₀ [mm]	h ₂ [mm]	l [mm]	t _{fix} [mm]	d _k [mm]	[pz]
Prodotto	gvz	A4	C							
FNA II 6 x 25/5	044121 ¹⁾	—	—	■	6	40	35	5	13.0	100
FNA II 6 x 30/5	044115 ¹⁾	044122	—	■	6	45	40	5	13.0	100
FNA II 6 x 30/5	—	—	044124	■	6	45	40	5	13.0	25
FNA II 6 x 30/30	044116	044123	—	■	6	70	65	30	13.0	50
FNA II 6 x 30/30	—	—	044125	■	6	70	65	30	13.0	25
FNA II 6 x 30/50	044117	—	500569	■	6	90	85	50	13.0	50
FNA II 6 x 30/75	044118	—	500573 ²⁾	■	6	115	110	75	13.0	50
FNA II 6 x 30/100	044119	—	500574 ³⁾	■	6	140	135	100	13.0	50
FNA II 6 x 30/120	044120	—	500575 ³⁾	■	6	160	155	120	13.0	50

1) Con esagono sotto testa per blocco antirotazione nelle asole delle bandelle forate (per esempio) e centraggio per percussore opzionale FNA-S

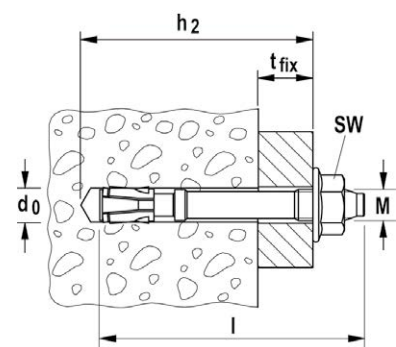
2) Su richiesta

3) Tempi di consegna disponibili su richiesta.

DATI TECNICI



Ancorante a chiodo **FNA II M6** con filettatura e dado flangiato



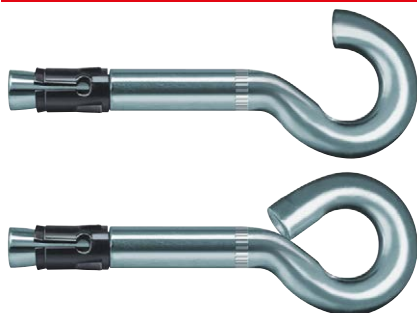
	acciaio zincato	acciaio inossidabile	acciaio ad alta resistenza alla corrosione	Certificazioni	Diametro foro	Profondità foro min per installazione passante	Lunghezza ancorante	Spessore fissabile max	Filettatura	Chiave di serraggio	Confezione
	Art. n°	Art. n°	Art. n°	ETA	d ₀ [mm]	h ₂ [mm]	l [mm]	t _{fix} [mm]	M	○SW [mm]	[pz]
Prodotto	gvz	A4	C								
FNA II 6 x 25 M6/5	044111	—	—	■	6	40	45	5	M 6	10	100
FNA II 6 x 30 M6/5	044109	—	—	■	6	45	50	5	M 6	10	100
FNA II 6 x 30 M6/5	—	—	044113 ²⁾	■	6	45	50	5	M 6	10	50
FNA II 6 x 30 M6/5	—	044112 ²⁾	—	■	6	45	50	5	M 6	10	25
FNA II 6 x 30 M6 x 41	044110 ¹⁾	—	—	■	6	40	41	—	M 6	10	100
FNA II 6 x 30 M6/10	046022	—	—	■	6	45	55	10	M 6	10	100
FNA II 6 x 30 M8/5	044114	—	—	■	6	45	51	5	M 8	13	50

1) senza dado, per es. per il fissaggio di collari per tubazioni

2) con dado e rondella (non dado flangiato)

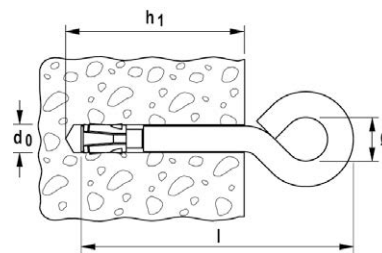
Ancorante a chiodo FNA II

DATI TECNICI



Ancorante a chiodo **FNA II-H** con gancio

Ancorante a chiodo **FNA II-OE** con occhio



	acciaio zincato	Certificazioni	Diametro foro	Lunghezza ancorante	Profondità foro min	Diametro interno gancio/occhio	Confezione
	Art. n°	ETA	d ₀ [mm]	l [mm]	h ₁ [mm]	Ø [mm]	[pz]
Prodotto	gvz						
FNA II 6 x 25 H	044126	—	6	54	35	10	50
FNA II 6 x 25 OE	044127	■	6	54	35	10	50

DATI TECNICI



Percussore **FNA S-SDS**



Percussore **FNA S-SBO** per l'installazione con trapano a percussione (foro Ø 6 mm)



Percussore manuale **FNA S-H**

Prodotto	Art. n°		Confezione [pz]	
FNA S-SDS	061547	Per FNA II con testa a chiodo	Il percussore ideale per l'installazione in serie con attacco SDS-plus per il montaggio di FNA II con testa a chiodo utilizzando il martello perforatore.	1
FNA S-SBO	061548	Per FNA II con testa a chiodo	Per un'installazione che risparmia tempo ed energia, da applicare ad un trapano a percussione.	1
FNA S-H	095990	Per FNA II con filettatura metrica M6	Per es. per il fissaggio di profili per staffaggi. Mandrino con diametro esterno da 15 mm per l'installazione manuale dei FNA II M 6.	1

CARICHI

Ancorante a chiodo FNA II

Carichi ammissibili massimi¹⁾ per un ancorante singolo per utilizzo multiplo per applicazioni non strutturali in calcestruzzo da C20/25 a C50/60⁴⁾. Per la progettazione deve essere consultato la Valutazione Tecnica Europea ETA - 06/0175.

Tipo	Profondità di ancoraggio efficace h _{ef} [mm]	Spessore minimo supporto h _{min} [mm]	Coppia di serraggio T _{inst} [Nm]	Calcestruzzo fessurato o non fessurato		
				Carico ammissibile F _{amm} ³⁾ [kN]	Interasse minima s _{min} ²⁾ [mm]	Distanza dal bordo minima c _{min} ²⁾ [mm]
FNA II 6 x 25	25	80	-	1,4	40	40
FNA II 6 x 30	30	80	-	2,4	40	40
FNA II 6 x 25 M6	25	80	4,0	1,4	40	40
FNA II 6 x 30 M6	30	80	4,0	2,4	40	40
FNA II 6 x 30 M8	30	80	4,0	2,4	40	40
FNA II 6 x 25 OE	25	80	-	0,7	40	40

¹⁾ Nel calcolo del carico ammissibile sono stati considerati i coefficienti parziali di sicurezza per la resistenza dei materiali, come indicato nella Valutazione Tecnica, e il coefficiente parziale di sicurezza per le azioni $\gamma_L = 1,4$.

²⁾ Sono possibili interassi e rispettivamente, distanze dal bordo minimi. È necessario ridurre il carico ammissibile secondo la Valutazione Tecnica.

³⁾ Valido per azioni di trazione, di taglio e oblique con qualsiasi inclinazione. Per combinazioni di azioni di trazione, di taglio e momenti flettenti, così come per interassi e/o distanze dal bordo ridotti (ancoranti in gruppo) consultare la Valutazione Tecnica.

⁴⁾ Per carichi in calcestruzzo C12/15 consultare la Valutazione Tecnica.

⁵⁾ Un punto di fissaggio è definito come ancorante singolo o un gruppo di 2 o 4 ancoranti.

Ancorante a chiodo FNA II

CARICHI

Ancorante a percussione FNA II

Acciaio zincato / Acciaio inossidabile R / Acciaio altamente resistente alla corrosione HCR

Carichi ammissibili per un singolo punto di fissaggio come parte di un fissaggio multiplo di sistemi non strutturali in calcestruzzo normale con classe di resistenza da C20/25 a C50/60 ^{1) 3) 4) 6)}								Interassi minimi solo riducendo il carico	
Tipo	Materiale dell'elemento di fissaggio	Spessore min. supporto	Profondità di ancoraggio efficace	Coppia di serraggio	Carico ammissibile	Distanza dal bordo richiesta per	Interasse richiesto per	Interasse min.	Distanza dal bordo min.
						Carico max.	Carico max.		
		h_{min}	h_{ef}	T_{inst}	$F_{amm}^{2)}$	c	s	$S_{min}^{5)}$	$C_{min}^{5)}$
		[mm]	[mm]	[Nm]	[kN]	[mm]	[mm]	[mm]	[mm]
FNA II 6 x 25	gvz	80	25	–	2,9	100 per $s \geq 200$	100 per $c \geq 200$	40	40
FNA II 6 x 30	gvz		30	–	2,9				
	R								
	HCR								
FNA II 6 x 25 M 6	gvz		25	4	5,9				
FNA II 6 x 30 M 6	gvz		30	4	5,9				
	R								
	fvz								
FNA II 6 x 30 M 8	gvz		30	4	8,3				
FNA II 6 x 25 OE	gvz		25	–	8,3				

Per la progettazione deve essere consultata la Valutazione Tecnica Europea ETA-06/0175. ⁷⁾

¹⁾ Nel calcolo del carico ammissibile sono stati considerati i coefficienti parziali di sicurezza per la resistenza dei materiali, secondo ETA-06/0175, e un coefficiente parziale di sicurezza per le azioni di carico di $\gamma_L = 1,4$.

²⁾ Valido per carico di trazione, carico di taglio e carico obliquo sotto qualsiasi angolo. Per combinazioni di carichi di trazione, carichi di taglio, momenti flettenti così come per ridotte distanze dai bordi o interassi (gruppi di ancoranti) consultare ETA-06/0175. Per classi di resistenza del calcestruzzo superiori fino a C50/60 è possibile avere valori più alti del carico ammissibile.

³⁾ Per calcestruzzo con classe di resistenza C12/15 consultare ETA-06/0175.

⁴⁾ Utilizzo multiplo è definito secondo EN 1992-4:2018 e CEN/TR 17079:2018 con minimo 3 punti di fissaggio con minimo un ancorante per punto di fissaggio e un carico ammissibile di 1,4 kN, oppure minimo 4 punti di fissaggio con minimo un ancorante per punto di fissaggio e un carico ammissibile di 2,1 kN.

⁵⁾ È possibile utilizzare interassi e distanze dal bordo minimi solo riducendo il carico ammissibile.

⁶⁾ Un punto di fissaggio è definito come un ancorante singolo o un gruppo di 2 o 4 ancoranti.

⁷⁾ I valori di carico si riferiscono alla Valutazione Tecnica Europea ETA-06/0175, con data di rilascio 02/03/2021. Determinazione dei carichi in accordo a EN 1992-4:2018 e CEN/TR 17079:2018 (per carichi statici e quasi-statici).