

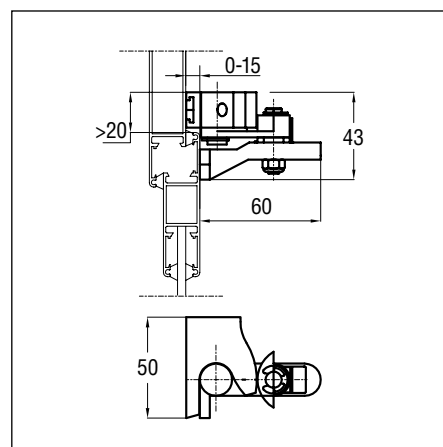
# AGGANCI A WASISTAS

Meccanismi di apertura

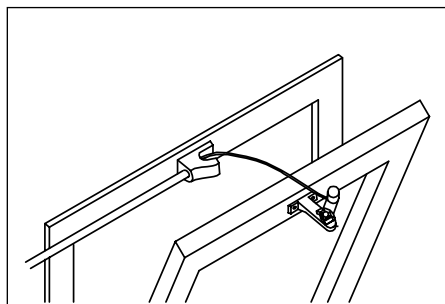


|               |        |                 |
|---------------|--------|-----------------|
| <b>CODICI</b> | BIANCO | RAL 9010 30754Y |
|               | NERO   | RAL 9005 37156M |
|               | GRIGIO | RAL 9006 37239Q |

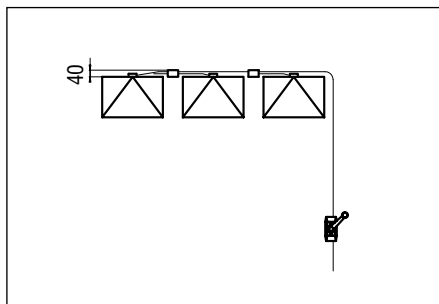
- Minimo ingombro: lo spazio minimo necessario per il montaggio è di 20 mm dal filo superiore dell'anta.
- Può aprire solo finestre a vasistas che non richiedano forza in spinta per l'apertura.
- L'apertura massima non deve essere superiore a 250 mm; essa può essere regolata agendo sulla molla di fine corsa posizionata in corrispondenza del comando collegato.
- Per finestre di altezza inferiore a 500 mm occorre ridurre la corsa ad 1/3 dell'altezza della finestra stessa.
- Non occorre effettuare la lavorazione sulla guaina.
- Negli impianti con più aperture è necessario l'impiego di giunti rotanti per trasmettere il movimento del cavo dalla linea principale alle linee secondarie.
- Per finestre di larghezza superiore a 1,5 m è necessario applicare due o più punti di spinta.



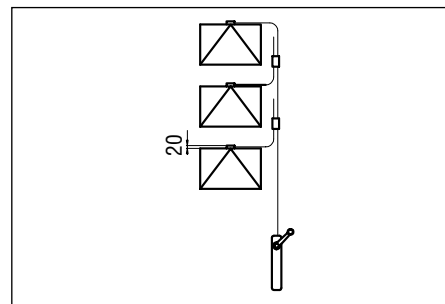
Dimensioni aggancio



Applicazione singola



Applicazioni multiple  
Le dimensioni sono misurate dal filo superiore dell'anta e indicano lo spazio minimo necessario.



Le prescrizioni inerenti la sicurezza delle installazioni sono contenute nella sezione "AVVERTENZE PER LA SICUREZZA" Su serramenti a vasistas installare sempre compassi di fine corsa.