

L'ancorante ad espansione potente e flessibile, per calcestruzzo fessurato e applicazioni sismiche

Ancoranti metallici ad alte prestazioni

3



Applicazioni sismiche



Carpenteria metallica

VERSIONI

- acciaio zincato
- acciaio inossidabile
- acciaio con alta resistenza alla corrosione

MATERIALI DI SUPPORTO

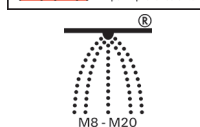
Approvato per:

- Calcestruzzo da C20/25 a C50/60, fessurato
- Calcestruzzo da C20/25 a C50/60, non fessurato

Idoneo anche per

- Calcestruzzo C12/15 e C80/95
- Pietra naturale con struttura compatta

CERTIFICAZIONI



VANTAGGI

- FAZ II, FAZ II HBS (con rondella conforme alla norma per le costruzioni in legno DIN 1052) possiede due profondità di ancoraggio (standard e ridotta). La profondità di ancoraggio ridotta comporta profondità di foratura minori. Questo permette così un'installazione notevolmente più rapida.
- Le caratteristiche della versione corta "K" minimizzano lo sforzo necessario per la foratura e il numero di colpi di martello necessari per l'installazione dell'ancorante, risparmiando così sforzo e tempo di installazione.
- La collaudata fascetta di espansione permette le più elevate capacità di carico. In questo modo sono necessari un minor numero di punti di fissaggio e piastre di ancoraggio più piccole.
- Il nuovo dado cieco permette applicazioni con un miglior effetto estetico, oltre a garantire un'installazione più sicura.
- Le certificazioni internazionali garantiscono la massima sicurezza e le migliori prestazioni. Queste certificazioni coprono anche l'utilizzo in zone sismiche o l'utilizzo di punte cave.

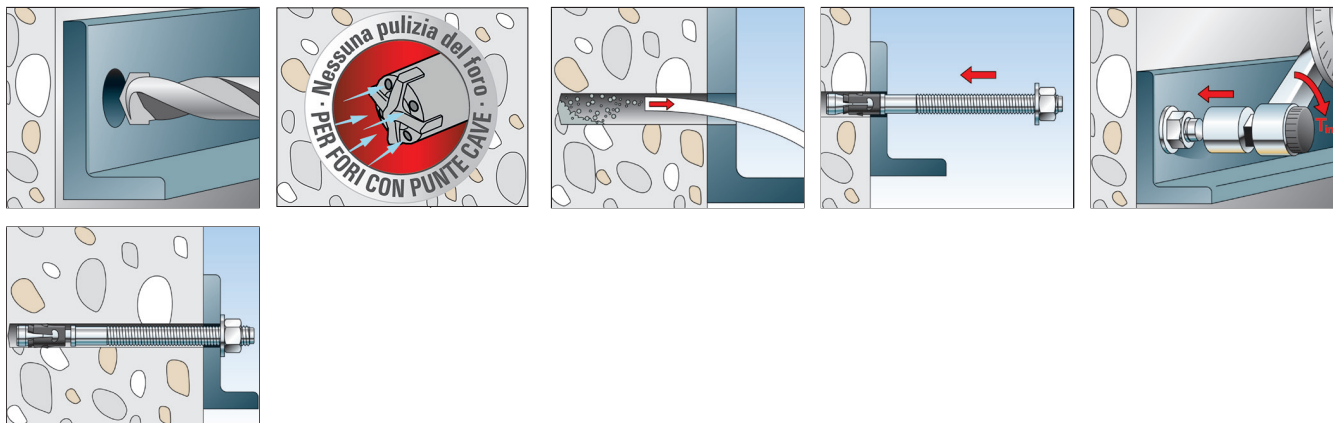
APPLICAZIONI

- Costruzioni in acciaio
- Balaustre
- Consolle
- Scale
- Passerelle portacavi
- Macchinari
- Gradini
- Cancelli
- Facciate
- Costruzioni in legno

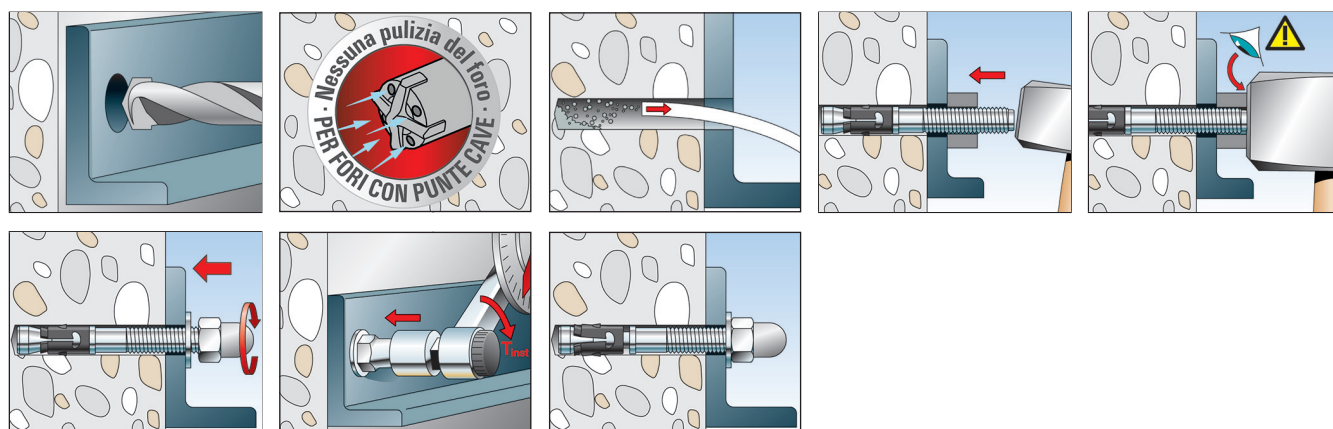
FUNZIONAMENTO

- FAZ II è idoneo per installazione passante e non passante ed è anche idoneo per installazione distanziata grazie alla lunga filettatura.
- Quando si applica la coppia di serraggio, l'estremità conica dell'ancorante è richiamata nella fascetta, che si espande contro la parete del foro.
- L'ancorante è installato correttamente una volta raggiunta la coppia di installazione prestabilita.
- In caso di installazione in serie si raccomanda l'utilizzo del percussore FABS.
- Per applicazioni in categoria di prestazione sismica C2 riempire lo spazio anulare tra il gambo del tassello e il foro dell'oggetto da fissare con resina FIS V, FIS EM Plus, FIS HB o FIS SB. Per un riempimento ottimale utilizzare l'opportuno disco di riempimento FFD (opzionale).

INSTALLAZIONE PASSANTE CON DADO ESAGONALE



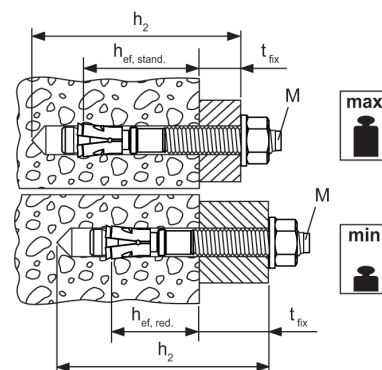
INSTALLAZIONE PASSANTE CON DADO CIECO



DATI TECNICI

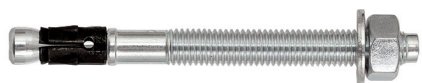


Ancorante con fascetta espandente **FAZ II**

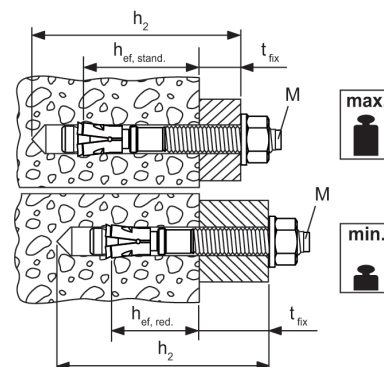


Prodotto	acciaio zincato	acciaio inossidabile	acciaio ad alta resistenza alla corrosione	Certificazione		Certificazione sismica	Diametro foro d_0 [mm]	Prof. foro min per installazione passante h_2 [mm]	Lunghezza ancorante l [mm]	Spessore fissabile max $h_{ef,stand}/h_{ef,red}/t_{fix}$ [mm]	Filettatura \emptyset x lunghezza [mm]	Chiave di serraggio \emptyset SW [mm]	Confezione [pz]
	Art. n°	Art. n°	Art. n°	ETA	ICC								
FAZ II 6/10	542621	542623	—	■	—	—	6	60	65	10/-	M 6 x 25	10	50
FAZ II 6/20	542622	542624	—	■	—	—	6	70	75	20/-	M 6 x 25	10	50
FAZ II 8/10	094871	501396	—	■	▲	C1	8	65	75	10/20	M 8 x 38	13	50
FAZ II 8/10	—	—	501428	■	▲	C1	8	65	75	10/20	M 8 x 38	13	10
FAZ II 8/30	094877	501399	—	■	▲	C1	8	85	95	30/40	M 8 x 58	13	50
FAZ II 8/30	—	—	501429	■	▲	C1	8	85	95	30/40	M 8 x 58	13	10
FAZ II 8/50	094878	501401	—	■	▲	C1	8	105	115	50/60	M 8 x 78	13	50
FAZ II 8/100	094879	—	—	■	▲	C1	8	155	165	100/110	M 8 x 128	13	25
FAZ II 8/160	503251	—	—	■	▲	C1	8	215	225	160/170	M 8 x 100	13	20
FAZ II 10/10	094981	501403	—	■	▲	C1 / C2	10	85	95	10/30	M 10 x 53	17	50

DATI TECNICI



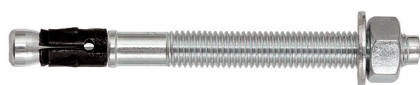
Ancorante con fascetta espandente FAZ II



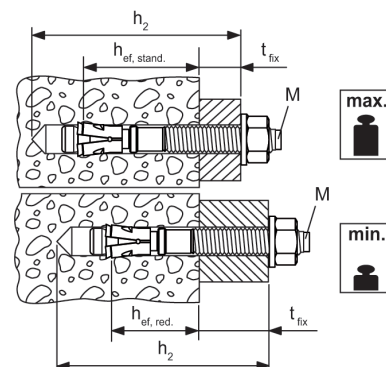
Prodotto	acciaio zincato	acciaio inossidabile	acciaio ad alta resistenza alla corrosione	Certificazione		Certificazione sismica	Diametro foro d ₀ [mm]	Prof. foro min per installazione passante h ₂ [mm]	Lunghezza ancorante l [mm]	Spessore fissabile max hef,stand/ hef,red t _{fix} [mm]	Filettatura Ø x lunghezza [mm]	Chiave di serraggio ○ SW [mm]	Confezione [pz]
	Art. n° gvz	Art. n° A4	Art. n° C	ETA	ICC								
FAZ II 10/10	—	—	501430	■	▲	C1	10	85	95	10/30	M 10 x 53	17	10
FAZ II 10/20	094982	—	—	■	▲	C1 / C2	10	95	105	20/40	M 10 x 63	17	25
FAZ II 10/20	—	501406	—	■	▲	C1 / C2	10	95	105	20/40	M 10 x 63	17	50
FAZ II 10/30	094983	—	—	■	▲	C1 / C2	10	105	115	30/50	M 10 x 73	17	25
FAZ II 10/30	—	501407	—	■	▲	C1 / C2	10	105	115	30/50	M 10 x 73	17	50
FAZ II 10/30	—	—	503185	■	▲	C1	10	105	115	30/50	M 10 x 73	17	10
FAZ II 10/50	094984	501409	—	■	▲	C1 / C2	10	125	135	50/70	M 10 x 93	17	20
FAZ II 10/70	—	501410	—	■	▲	C1 / C2	10	145	155	70/90	M 10 x 113	17	20
FAZ II 10/80	094985	—	—	■	▲	C1 / C2	10	155	165	80/100	M 10 x 123	17	20
FAZ II 10/100	—	501411	—	■	▲	C1 / C2	10	175	185	100/120	M 10 x 100	17	20
FAZ II 10/100	094986	—	—	■	▲	C1 / C2	10	175	185	100/120	M 10 x 143	17	20
FAZ II 10/160	—	501412	—	■	▲	—	10	235	245	160/180	M 10 x 100	17	20
FAZ II 10/160	503252	—	—	■	▲	—	10	235	245	160/180	M 10 x 193	17	20
FAZ II 12/10	095419	501413	—	■	▲	C1 / C2	12	100	110	10/30	M 12 x 61	19	20
FAZ II 12/10	—	—	503186	■	▲	C1	12	100	110	10/30	M 12 x 61	19	10
FAZ II 12/20	095420	501415	—	■	▲	C1 / C2	12	110	120	20/40	M 12 x 71	19	20
FAZ II 12/30	095421	501416	—	■	▲	C1 / C2	12	120	130	30/50	M 12 x 81	19	20
FAZ II 12/30	—	—	501431	■	▲	C1	12	120	130	30/50	M 12 x 81	19	10
FAZ II 12/50	095446	501419	—	■	▲	C1 / C2	12	140	150	50/70	M 12 x 101	19	20
FAZ II 12/60	—	501420	—	■	▲	C1 / C2	12	150	160	60/80	M 12 x 111	19	20
FAZ II 12/80	095454	—	—	■	▲	C1 / C2	12	170	180	80/100	M 12 x 131	19	20
FAZ II 12/100	095470	501421	—	■	▲	C1 / C2	12	190	200	100/120	M 12 x 151	19	20
FAZ II 12/160	503253	—	—	■	▲	C1 / C2	12	250	260	160/180	M 12 x 186	19	10
FAZ II 12/160	—	503180	—	■	▲	C1 / C2	12	250	260	160/180	M 12 x 100	19	20
FAZ II 12/200	095605	—	—	■	▲	C1 / C2	12	290	300	200/220	M 12 x 186	19	10
FAZ II 16/5	522124	—	—	■	▲	C1 / C2	16	115	128	5/25	M 16 x 64	24	20
FAZ II 16/5	—	522125	—	■	▲	C1 / C2	16	115	128	5/25	M 16 x 64	24	10
FAZ II 16/25	—	501423	—	■	▲	C1 / C2	16	135	148	25/45	M 16 x 84	24	20
FAZ II 16/25	—	—	501432	■	▲	C1	16	135	148	25/45	M 16 x 84	24	10
FAZ II 16/25	095836	—	—	■	▲	C1 / C2	16	135	148	25/45	M 16 x 84	24	10
FAZ II 16/50	095864	—	—	■	▲	C1 / C2	16	160	173	50/70	M 16 x 109	24	10
FAZ II 16/50	—	—	503187	■	▲	C1	16	160	173	50/70	M 16 x 109	24	10
FAZ II 16/50	—	501424	—	■	▲	C1 / C2	16	160	173	50/70	M 16 x 109	24	20
FAZ II 16/100	095865	501425	—	■	▲	C1 / C2	16	210	223	100/120	M 16 x 159	24	10
FAZ II 16/160	503254	—	—	■	▲	C1 / C2	16	270	283	160/180	M 16 x 189	24	10
FAZ II 16/200	095967	—	—	■	▲	C1 / C2	16	310	323	200/220	M 16 x 189	24	10
FAZ II 16/250	095968	—	—	■	▲	C1 / C2	16	360	373	250/270	M 16 x 100	24	10
FAZ II 16/300	096188	—	—	■	▲	C1 / C2	16	410	423	300/320	M 16 x 100	24	10
FAZ II 20/30	046632	—	—	■	▲	C1 / C2	20	155	172	30/-	M 20 x 54	30	5
FAZ II 20/30	—	501426	—	■	▲	C1 / C2	20	155	172	30/-	M 20 x 54	30	4
FAZ II 20/60	046633	—	—	■	▲	C1 / C2	20	185	202	60/-	M 20 x 84	30	5
FAZ II 20/60	—	503183	—	■	▲	C1 / C2	20	185	202	60/-	M 20 x 84	30	4
FAZ II 20/160	503255	—	—	■	▲	C1 / C2	20	285	302	160/-	M 20 x 100	30	5

Ancoranti metallici ad alte prestazioni

DATI TECNICI

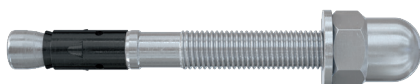


Ancorante con fascetta espandente **FAZ II**

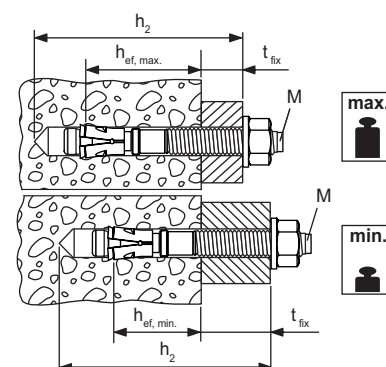


Prodotto	acciaio zincato	acciaio inossidabile	acciaio ad alta resistenza alla corrosione	Certificazione		Certificazione sismica	Diametro foro d_0 [mm]	Prof. foro min per installazione passant h_2 [mm]	Lunghezza ancorante l [mm]	Spessore fissabile max $h_{ef,stand}/h_{ef,red}$ t_{fix} [mm]	Filettatura $\emptyset \times$ lunghezza [mm]	Chiave di serraggio \circ SW [mm]	Confezione [pz]
	Art. n° gvz	Art. n° A4	Art. n° C	ETA	ICC								
FAZ II 24/30	046635	—	—	■	▲	C1	24	185	205	30/-	M 24 x 58	36	5
FAZ II 24/30	—	501427	—	■	▲	C1	24	185	205	30/-	M 24 x 58	36	4
FAZ II 24/60	046636	—	—	■	▲	C1	24	215	235	60/-	M 24 x 88	36	5
FAZ II 24/60	—	503184	—	■	▲	C1	24	215	235	60/-	M 24 x 88	36	4

DATI TECNICI



Ancorante con fascetta espandente **FAZ II H**



Item	acciaio zincato	acciaio inossidabile	Certificazioni		Certificazione sismica	Diametro foro d_0 [mm]	Prof. foro min per installazione passant h_2 [mm]	Lunghezza ancorante l [mm]	Spessore fissabile max $h_{ef,stand}/h_{ef,red}$ t_{fix} [mm]	Filettatura $\emptyset \times$ lunghezza [mm]	Chiave di serraggio \circ SW [mm]	Confezione [pz]
	Art.-n° gvz	Art.-n° A4	ETA	ICC								
FAZ II 10/10 H	543392	543396	■	—	C1 / C2	10	87	95	10/30	M 10 x 53	17	20
FAZ II 10/20 H	543393	543397	■	—	C1 / C2	10	97	105	20/40	M 10 x 63	17	20
FAZ II 12/10 H	543394	543398	■	—	C1 / C2	12	99	109	10/30	M 12 x 61	19	20
FAZ II 12/20 H	543395	543399	■	—	C1 / C2	12	109	119	20/40	M 12 x 71	19	20

Certificazioni sismiche C1/C2 solo in caso di massima profondità di ancoraggio.

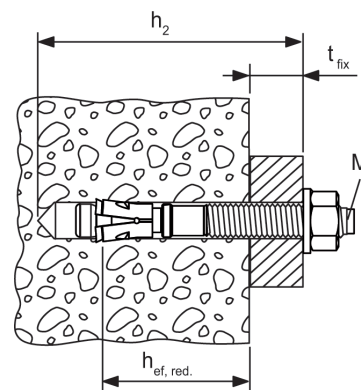
DATI TECNICI

Ancoranti metallici ad alte prestazioni

3



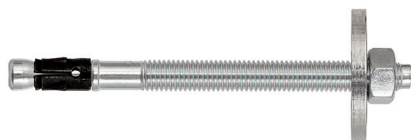
Ancorante con fascetta espandente **FAZ II K**



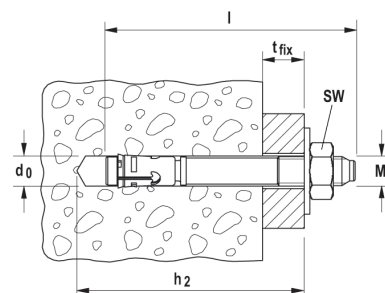
Prodotto	acciaio zincato, versione corta	acciaio inossidabile, versione corta	Certificazioni		Diametro foro	Profondità foro min per installazione passante	Lunghezza ancorante	Profondità ancoraggio e spessore fissabile		Filettatura	Chiave di serraggio	Confezione
	Art. n°	Art. n°	ETA	Sism.	d_0 [mm]	h_2 [mm]	l [mm]	$h_{ef,red}$ [mm]	t_{fix} [mm]	\emptyset x lunghezza [mm]	\circ SW [mm]	[pz]
FAZ II 8/5 K	538989	538990	■	—	8	45	60	35 ¹⁾	5	M 8 x 23	13	50
FAZ II 10/10 K	522108	522116	■	C1/C2	10	65	75	40	10	M 10 x 33	17	50
FAZ II 10/20 K	522110	522117	■	C1/C2	10	75	85	40	20	M 10 x 43	17	25
FAZ II 12/10 K	522118	522122	■	C1/C2	12	80	90	50	10	M 12 x 41	19	20
FAZ II 12/20 K	522119	522123	■	C1/C2	12	90	100	50	20	M 12 x 51	19	20

1) Uso ristretto all'ancoraggio di componenti fissati iperstaticamente.

DATI TECNICI



Ancorante **FAZ II HBS** (con rondella conforme alla norma per le costruzioni in legno DIN 1052)



Prodotto	acciaio zincato, con rondella maggiorata	Certificazione	Certificazione sismica	Diametro foro	Prof. foro min per installazione passante	Lunghezza ancorante	Spessore fissabile max $h_{ef,stand}/h_{ef,red}$ t_{fix}	Filettatura	Chiave di serraggio	U15	Confezione
	Art. n°	ETA		d_0 [mm]	h_2 [mm]	l [mm]	[mm]	\emptyset x lunghezza [mm]	\circ SW [mm]	[mm]	[pz]
FAZ II 12/100 HBS	522951	■	C1 / C2	12	190	205	100/120	M 12 x 151	19	58 x 6	20
FAZ II 12/120 HBS	522952	■	C1 / C2	12	210	225	120/140	M 12 x 171	19	58 x 6	20
FAZ II 16/160 HBS	522953	■	C1 / C2	16	270	278	160/180	M 16 x 189	24	68 x 6	10
FAZ II 16/200 HBS	522954	■	C1 / C2	16	310	328	200/220	M 16 x 189	24	68 x 6	10

ACCESSORI



Percussore **FABS**

Prodotto	Art. n°	Adatto per ancorante	Confezione [pz]
FABS	077937	FAZ II, FBN II, EXA per metriche da M6 a M12	1

ACCESSORI



Kit sismico FFD

Prodotto	acciaio zincato Art. n°	acciaio inossidabile Art. n°	Diametro interno [mm]	Ø-esterno d [mm]	Spessore s [mm]	Adatto per	Confezione [pz]
FFD 26 x 12 x 6	538458	541986 1)	12	26	6	FAZ II M10	4
FFD 30 x 14 x 6	538459	541987 1)	14	30	6	FAZ II M12	4
FFD 38 x 19 x 7	538460	541988 1)	19	38	7	FAZ II M16	4
FFD 46 x 23 x 8	538461	541989 1)	23	46	8	FAZ II M20	4

L'uso del disco di riempimento FFD è opzionale. L'FFD permette il perfetto riempimento dello spazio anulare tra il gambo del tassello e il foro. Per il riempimento impiegare resina FIS V, FIS EM, FIS HB o FIS SB.

1) Prezzi e tempi di consegna disponibili su richiesta.

CARICHI

Ancorante a espansione FAZ II, FAZ II H, FAZ II K e FAZ II HBS

Carichi ammissibili massimi per un ancorante singolo¹⁾ in calcestruzzo C20/25⁴⁾

Per la progettazione deve essere consultata la Valutazione Tecnica Europea ETA - 05/0069.

Tipo	Profondità di ancoraggio ridotta $h_{ef,red}$ [mm]	Profondità di ancoraggio standard $h_{ef,sta}$ [mm]	Spessore minimo supporto ⁵⁾ h_{min} [mm]	Coppia di serraggio T_{inst} [Nm]	Calcestruzzo fessurato				Calcestruzzo non fessurato			
					Carico ammissibile a trazione N_{amm}^3 [kN]	Carico ammissibile a taglio V_{amm}^3 [kN]	Interasse minimo s_{min}^2 [mm]	Distanza dal bordo minima c_{min}^2 [mm]	Carico ammissibile a trazione N_{amm}^3 [kN]	Carico ammissibile a taglio V_{amm}^3 [kN]	Interasse minimo s_{min}^2 [mm]	Distanza dal bordo minima c_{min}^2 [mm]
FAZ II 6		40	90	8	0,7	3,4	35	45	3,6	3,4	35	45
FAZ II 8	35 ⁶⁾		80	20	2,6	7,8	35	40	5,0	7,8	40	40
		45	90	20	3,8	7,8	35	40	6,7	7,8	40	40
FAZ II 10	40		90	45	4,3	11,3	40	45	6,1	12,2	40	45
		60	110	45	6,2	12,2	40	45	9,5	12,2	40	45
FAZ II 12	50		100	60	6,1	17,5	50	55	8,5	17,5	50	55
		70	120	60	9,5	17,5	50	55	10,5	17,5	50	55
FAZ II 16	65		140	110	9,0	28,7	65	65	12,6	31,4	65	65
		85	140	110	13,4	31,4	65	65	18,8	31,4	65	65
FAZ II 20		100	170	200	17,1	44,6	95	85	24,0	46,5	95	95
FAZ II 24		125	210	270	24,0	57,5	100	100	33,6	62,9	100	135

¹⁾ Nel calcolo del carico ammissibile sono stati considerati i coefficienti parziali di sicurezza per la resistenza dei materiali, come indicato nella valutazione, e il coefficiente parziale di sicurezza per le azioni $\gamma_L = 1,4$. Un ancorante è considerato singolo quando l'interasse $s \geq 3 \times h_{ef}$ e la distanza dal bordo $c \geq 1,5 \times h_{ef}$. Per maggiori dettagli consultare la valutazione.

²⁾ È possibile utilizzare interassi e distanze dal bordo minimi con lo spessore minimo del supporto ($h_{min} \geq 2 \times h_{ef}$). La combinazione dei valori minimi di distanza dal bordo e interasse non è possibile. Uno di essi deve essere incrementato in accordo alla valutazione.

³⁾ Per combinazioni di azioni di trazione, di taglio e momenti flettenti, così come per interassi e/o distanze dal bordo ridotti (ancoranti in gruppo) consultare la valutazione.

⁴⁾ Per calcestruzzi di classe superiore (fino a C50/60) è possibile incrementare i carichi ammissibili.

⁵⁾ Secondo la Valutazione lo spessore minimo del supporto ($h_{min} \geq 2 \times h_{ef}$) può essere ridotto sotto specifiche condizioni.

⁶⁾ In caso di $h_{ef} < 40$ mm l'utilizzo è ristretto all'ancoraggio di componenti strutturali fissate iperstaticamente.

CARICHI

Ancorante a espansione FAZ II A4, FAZ II H A4 e FAZ II K A4

Carichi ammissibili massimi per un ancorante singolo¹⁾ in calcestruzzo C20/25⁴⁾

Per la progettazione deve essere consultata la Valutazione Tecnica Europea ETA - 05/0069.

Tipo					Calcestruzzo fessurato				Calcestruzzo non fessurato			
	Profondità di ancoraggio ridotta	Profondità di ancoraggio standard	Spessore minimo supporto ⁵⁾	Coppia di serraggio	Carico ammissibile a trazione	Carico ammissibile a taglio	Interasse minimo	Distanza dal bordo minima	Carico ammissibile a trazione	Carico ammissibile a taglio	Interasse minimo	Distanza dal bordo minima
	$h_{ef,red}$ [mm]	$h_{ef,sta}$ [mm]	h_{min} [mm]	T_{inst} [Nm]	N_{amm}^3 [kN]	V_{amm}^3 [kN]	$s_{min}^{2)}$ [mm]	$c_{min}^{2)}$ [mm]	N_{amm}^3 [kN]	V_{amm}^3 [kN]	$s_{min}^{2)}$ [mm]	$c_{min}^{2)}$ [mm]
FAZ II 6 A4		40	90	8	0,7	5,0	35	45	5,0	5,0	35	45
FAZ II 8 A4	35 ⁶⁾		80	20	2,6	8,9	35	40	5,0	9,6	40	40
		45	90	20	3,8	9,6	35	40	6,7	9,6	40	40
FAZ II 10 A4	40		90	45	4,3	11,3	40	45	6,1	15,1	40	45
		60	110	45	6,2	15,1	40	45	9,5	15,1	40	45
FAZ II 12 A4	50		100	60	6,1	18,8	50	55	8,5	21,9	50	55
		70	120	60	9,5	21,9	50	55	10,5	21,9	50	55
FAZ II 16 A4	65		140	110	9,0	28,7	65	65	12,6	39,9	65	65
		85	140	110	13,4	39,9	65	65	18,8	39,9	65	65
FAZ II 20 A4		100	170	200	17,1	44,6	95	85	24,0	60,7	95	95
FAZ II 24 A4		125	210	270	24,0	57,5	100	100	33,6	80,7	100	135

¹⁾ Nel calcolo del carico ammissibile sono stati considerati i coefficienti parziali di sicurezza per la resistenza dei materiali, come indicato nella valutazione, e il coefficiente parziale di sicurezza per le azioni $\gamma_L = 1,4$. Un ancorante è considerato singolo quando l'interasse $s \geq 3 \times h_{ef}$ e la distanza dal bordo $c \geq 1,5 \times h_{ef}$. Per maggiori dettagli consultare la valutazione.

²⁾ È possibile utilizzare interassi e distanze dal bordo minimi con lo spessore minimo del supporto ($h_{min} \geq 2 \times h_{ef}$). La combinazione dei valori minimi di distanza dal bordo e interasse non è possibile. Uno di essi deve essere incrementato in accordo alla valutazione.

³⁾ Per combinazioni di azioni di trazione, di taglio e momenti flettenti, così come per interassi e/o distanze dal bordo ridotti (ancoranti in gruppo) consultare la valutazione.

⁴⁾ Per calcestruzzi di classe superiore (fino a C50/60) è possibile incrementare i carichi ammissibili.

⁵⁾ Secondo la Valutazione lo spessore minimo del supporto ($h_{min} \geq 2 \times h_{ef}$) può essere ridotto sotto specifiche condizioni.

⁶⁾ In caso di $h_{ef} < 40$ mm l'utilizzo è ristretto all'ancoraggio di componenti strutturali fissate iperstaticamente.

CARICHI

Ancorante a espansione FAZ II C

Carichi ammissibili massimi per un ancorante singolo¹⁾ in calcestruzzo C20/25⁴⁾

Per la progettazione deve essere consultata la Valutazione Tecnica Europea ETA - 05/0069.

Tipo					Calcestruzzo fessurato				Calcestruzzo non fessurato			
	Profondità di ancoraggio ridotta	Profondità di ancoraggio standard	Spessore minimo supporto ⁵⁾	Coppia di serraggio	Carico ammissibile a trazione	Carico ammissibile a taglio	Interasse minimo	Distanza dal bordo minima	Carico ammissibile a trazione	Carico ammissibile a taglio	Interasse minimo	Distanza dal bordo minima
	$h_{ef,red}$ [mm]	$h_{ef,sta}$ [mm]	h_{min} [mm]	T_{inst} [Nm]	N_{amm}^3 [kN]	V_{amm}^3 [kN]	$s_{min}^{2)}$ [mm]	$c_{min}^{2)}$ [mm]	N_{amm}^3 [kN]	V_{amm}^3 [kN]	$s_{min}^{2)}$ [mm]	$c_{min}^{2)}$ [mm]
FAZ II 8	35 ⁶⁾		80	20,0	2,6	8,9	35	40	5,0	9,6	40	40
		45	90	20,0	3,8	9,6	35	40	6,7	9,6	40	40
FAZ II 10	40		90	45,0	4,3	11,3	40	45	6,1	15,1	40	45
		60	110	45,0	6,2	15,1	40	45	9,5	15,1	40	45
FAZ II 12	50		100	60,0	6,1	18,8	50	55	8,5	21,9	50	55
		70	120	60,0	9,5	21,9	50	55	10,5	21,9	50	55
FAZ II 16	65		140	110,0	9,0	28,7	65	65	12,6	39,9	65	65
		85	140	110,0	13,4	39,9	65	65	18,8	39,9	65	65
FAZ II 20		100	170	200,0	17,1	44,6	95	85	24,0	60,7	95	95
FAZ II 24		125	210	270,0	24,0	57,5	100	100	33,6	80,7	100	135

¹⁾ Nel calcolo del carico ammissibile sono stati considerati i coefficienti parziali di sicurezza per la resistenza dei materiali, come indicato nella valutazione, e il coefficiente parziale di sicurezza per le azioni $\gamma_L = 1,4$. Un ancorante è considerato singolo quando l'interasse $s \geq 3 \times h_{ef}$ e la distanza dal bordo $c \geq 1,5 \times h_{ef}$. Per maggiori dettagli consultare la valutazione.

²⁾ È possibile utilizzare interassi e distanze dal bordo minimi con lo spessore minimo del supporto ($h_{min} \geq 2 \times h_{ef}$). La combinazione dei valori minimi di distanza dal bordo e interasse non è possibile. Uno di essi deve essere incrementato in accordo alla valutazione.

³⁾ Per combinazioni di azioni di trazione, di taglio e momenti flettenti, così come per interassi e/o distanze dal bordo ridotti (ancoranti in gruppo) consultare la valutazione.

⁴⁾ Per calcestruzzi di classe superiore (fino a C50/60) è possibile incrementare i carichi ammissibili.

⁵⁾ Secondo la Valutazione lo spessore minimo del supporto ($h_{min} \geq 2 \times h_{ef}$) può essere ridotto sotto specifiche condizioni.

⁶⁾ In caso di $h_{ef} < 40$ mm l'utilizzo è ristretto all'ancoraggio di componenti strutturali fissate iperstaticamente.