

SCHEDA TECNICA BATTENTI CENTRALI PER CANCELLI A DUE ANTE

Descrizione

Battenti d'arresto in acciaio zincato o inox per cancelli ad ante.
Fissaggio a terra ad annegamento nel cemento o tramite viti.

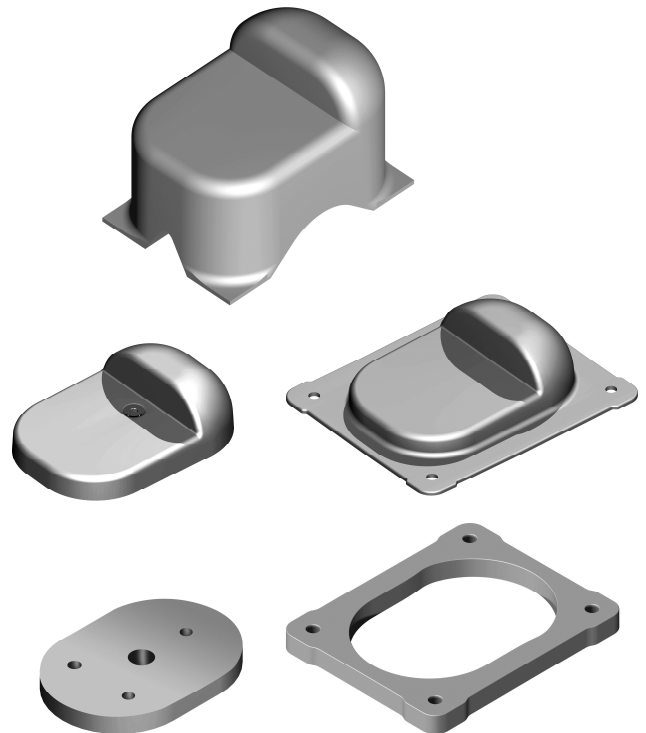
Famiglia articoli

VC5101-VC5102-VC5103

Abbinamento articoli

In tabella sono presenti i possibili abbinamenti con gli spessori

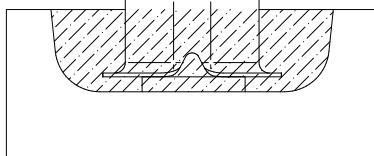
Art. di riferimento	Spessore abbinato
Famiglia	Famiglia
VC5101	-
VC5102	VC5122
VC5103	VC5123



**N.B. Evitare di sottoporre gli articoli ad impatti violenti.
Per quanto possibile chiudere il cancello in modo controllato.**

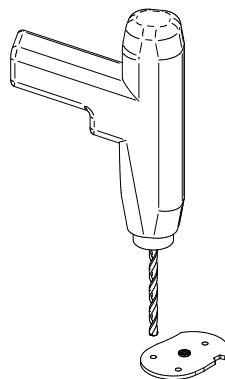
Sequenza di Montaggio

Ad annegamento nel cemento

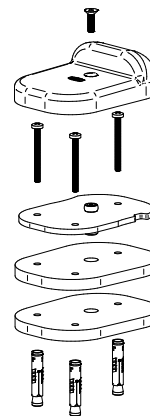


1) Posizionare il battente, gettare il cemento, vibrare adeguatamente, livellare e lasciare asciugare.

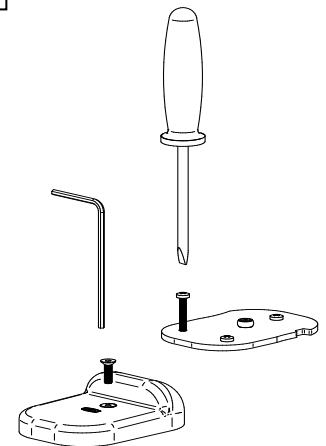
A fissare con viti e tasselli



1) Posizionare il battente, segnare i fori, forare e inserire i tasselli.



2) Se necessario utilizzare gli spessori (sconsigliato un numero superiore a tre).



3) Fissare saldamente tramite apposite viti.

Manutenzione

Per mantenere questi articoli in condizioni di efficienza e sicurezza ottimali è sufficiente:

- Utilizzare viti con classe di resistenza non inferiore a 8.8, assicurarsi dopo il montaggio e dopo aver eseguito alcune sequenze di apertura e chiusura che non ci si siano parti allentate. Controllare periodicamente che non si verifichino allentamenti.
- Non transitare sul battente con veicoli a ruote piene o indeformabili (rulli o cingoli).
- Nel caso in cui il battente sia stato colpito da veicoli in movimento, o comunque riceva degli urti non dovuti al normale utilizzo, assicurarsi che non sia stato piegato o compromesso il suo fissaggio prima di utilizzare il cancello.



Attenzione: una installazione non conforme alla procedura illustrata o l'omissione delle corrette operazioni di manutenzione possono causare il deragliamenti del portone, compromettendo la sicurezza di cose e persone adiacenti.