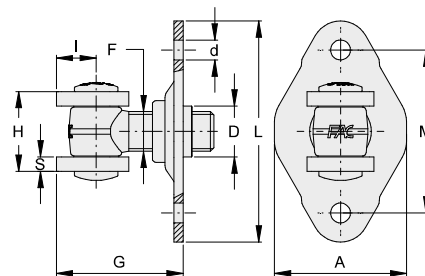


CARDINI CON PERNO ANTIROTAZIONE HINGES WITH ANTI-ROTATION PIN

VC1112

- IT Cardine con piastrina a 2 fori imbuitita a fissare
- EN Hinge with deep-drawn 2 holes plate to fix
- DE Torband mit 2 Lochern Platte
- FR Gond avec plaque 2 trous emboutie et à fixer
- ES Bisagra con placa de 2 agujeros embutida para fijar



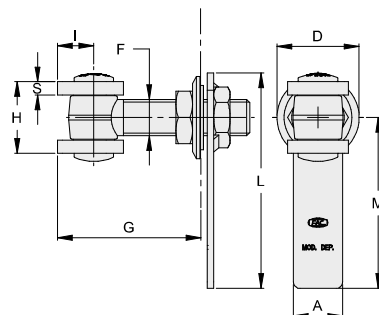
CODE	ARTICLE	F	H	S	I	G	D	d	L	A	M	PACK INFO		
												kg	kg	
ZINCATO / GALVANIZED														
VC1112.A18	132B.18	M18	40	6	19	50-67	23	9	100	60	74	8	3,3	
VC1112.A20	132B.20	M20	40	6	19	54-71	25	9	100	60	74	8	3,9	
VC1112.A22	132B.22	M22	45	8	23	60-80	28	11	122	73	90	6	4,4	
VC1112.A24	132B.24	M24	51	8	23	65-83	29	11	122	73	90	6	4,3	



TECH. INFO

VC1120

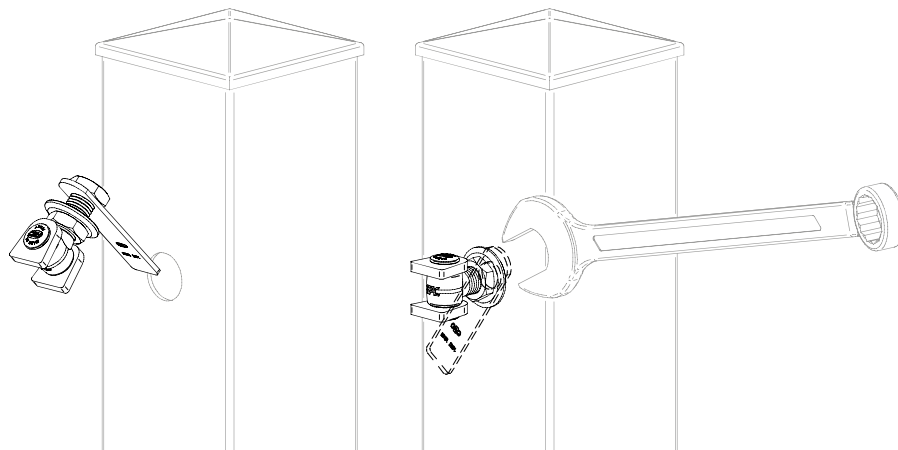
- IT Cardine a fissaggio rapido
- EN Fast fixing hinge
- DE Schnell Befestigung Torband
- FR Gond fixation rapide
- ES Bisagra de fijación rápida



CODE	ARTICLE	F	H	S	I	L	M	A	G	D	FORO COLONNA COLUMN HOLE	PACK INFO		
												kg	kg	
ZINCATO / GALVANIZED														
VC1120.B18	432F	M18	40	6	19	127	104	30	51-74	45	35	8	3,7	
VC1120.B20	432F.20	M20	40	6	19	131	104	30	55-79	50	40	6	3,3	
VC1120.B22	435F	M22	45	8	23	131	104	30	57-87	50	40	6	4,1	



TECH. INFO



CANCELLI AD ANTA · SWING GATES