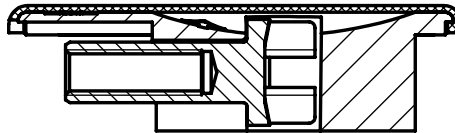
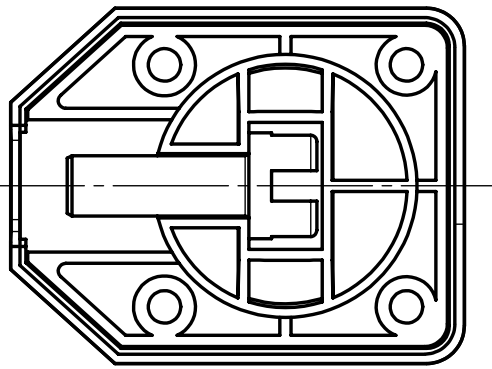
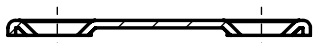


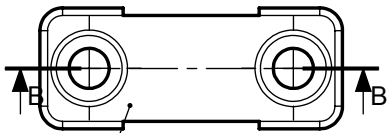
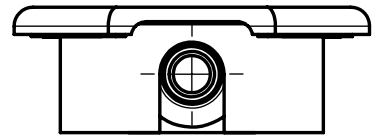
650A000000



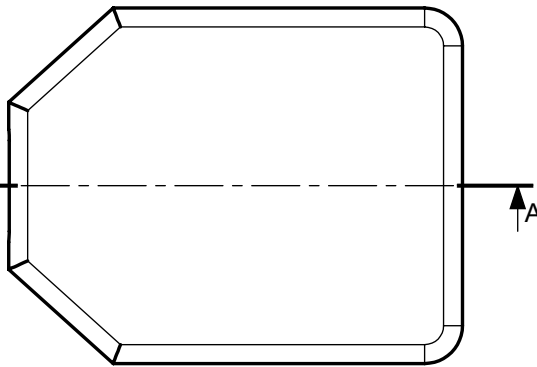
SEZIONE A-A



SEZIONE B-B

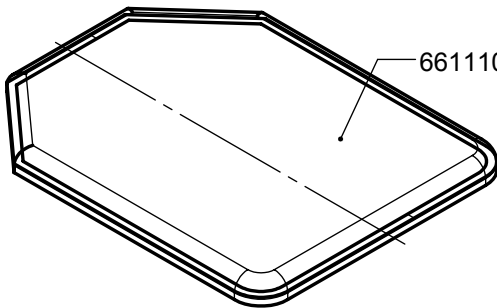


6611500000

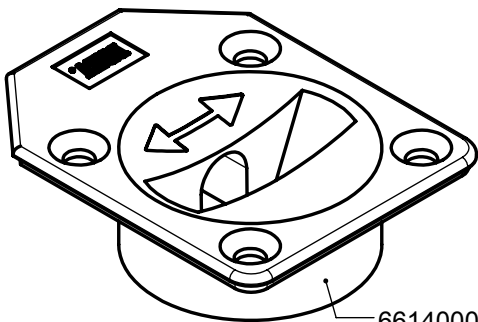


A

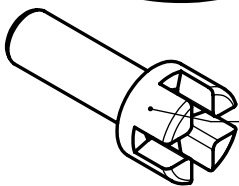
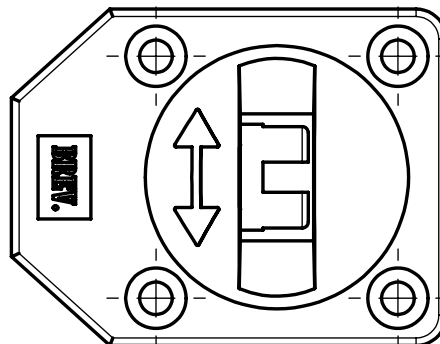
A



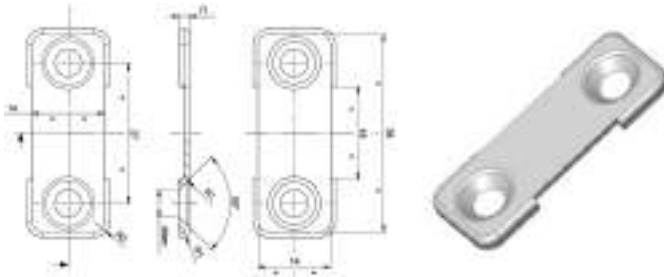
6611100000



6614000000



661A006024



article

c

diam

661150000

2

5,3