



Open, Close, Live



SCHEDE TECNICHE

Ferramenta per imposte - Alluminio

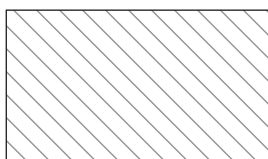
MADE IN ITALY

Informazioni

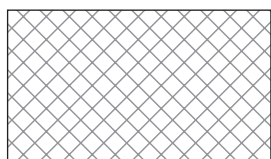
01

Rappresentazione delle strutture edili sui disegni	01.2
Struttura dei codici articolo	01.2
Specifiche di finitura	01.2
Trattamenti superficiali	01.3
Powerage - Manuale di manutenzione	01.5
Sistema modulare ABACO	01.6
Scelta e corretto impiego dei prodotti	01.8
Istruzioni per l'uso e per la sicurezza	01.9

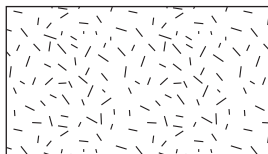
Rappresentazione delle strutture edili sui disegni



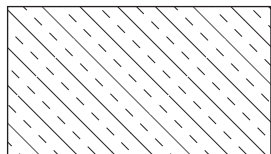
Sezione MURATURA



Sezione CALCESTRUZZO



MURO in vista



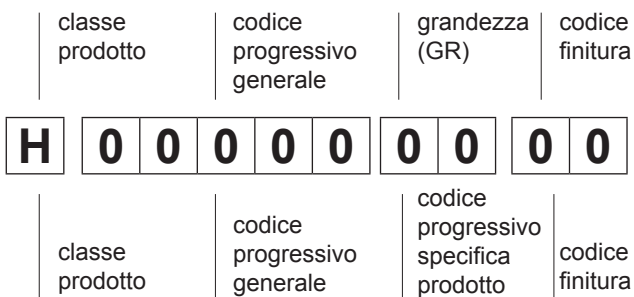
Sezione MARMO

Struttura dei codici articolo

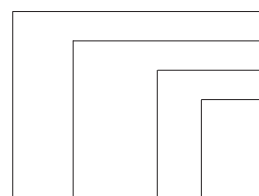
Tutti gli articoli AGB sono identificati da un codice alfanumerico a dieci cifre.

Il codice assume significati diversi a seconda che si riferisca a componenti strutturali o ad accessori. Lo schema sottostante illustra il principio di codifica.

COMPONENTI



esempio (vedi pagina 02.2)



articolo della serie ABACO
asta per spagnolette
grandezza GR3
verniciata nera
(Black Powerage)

H 00900.03.93

ACCESSORI

Specifiche di finitura

Finitura	Codice finitura	Materiale						
		Acciaio	Ottone	Inox	Alluminio	Nylon	ABS	Zama
Zinco Tropical	04	ZTR						ZZT
Zinco Silver	15	ZSL						ZZS
Silver Powerage	21	ARG				NAR	AAG	ZAG
Black Powerage	93	AVN	OVN	INE		NYN	ABN	ZVN
Nero Goffrato Powerage	99	ANG						
Base Verniciabile	CN							

Per gli articoli "CN" verniciabili l'accoppiamento tra i particolari viene garantito se vengono utilizzate vernici a basso spessore (da 35 a 50 micron).

Trattamenti superficiali

Codice finitura		Descrizione
21	93	POWERAGE (Silver- Black)

E' la combinazione di più processi di deposizione di finitura che vengono tra loro combinati con lo scopo di ottenere eccellenti prestazioni anticorrosive e brillantezza inalterata nel tempo garantendo un'ottima finitura estetica.

A seconda delle morfologie dei pezzi e delle loro caratteristiche, vengono tra loro combinati i seguenti processi:

- Zincatura non passivata (05)
- Zinco-nichel (CN)
- Fosfatazione ai Sali di zinco + verniciatura Cataforesi (CN)
- Verniciatura a polveri (ad alte prestazioni) in versione Nera (93) e Grigia Metallizzata (21)

Le prestazioni del trattamento Powerage possono essere così riassunte:

RESISTENZA NEBBIA SALINA: oltre 1500 h in nebbia salina secondo normativa UNI EN ISO 9227 senza il minimo intaccamento della superficie da ruggine rossa.

RESISTENZA ALL'UMIDITA': oltre 1500 h in ambiente umidostatico costante (CH) secondo normativa UNI EN ISO 6270-2.

RESISTENZA ALL'INVECCHIAMENTO: dopo 1000 ore di esposizione in ambiente artificiale (secondo UNI EN ISO 11341) o in ambiente naturale FLORIDA 12 MESI (UNI EN ISO 2810) si ha una variazione di brillantezza del colore inferiore al 50% rispetto al valore iniziale (metodo di valutazione secondo UNI EN ISO 2813).

Per informazioni specifiche sui singoli trattamenti vedi paragrafi sotto:

Codice finitura	Descrizione
CN	ZINCO - NICHEL STATICO / ROTO

Processo alcalino (esente da cianuri) per deposizione elettrolitica, a rotobarile, di una lega di Zinco Nickel con un contenuto di Nickel del 12-15%. Il deposito subisce quindi una conversione superficiale (passivazione) con differenti finiture. E' possibile poi applicare una successiva sigillatura organica che migliora l'aspetto estetico e contribuisce ad aumentare la resistenza alla corrosione.

Questo processo viene applicato a prodotti che necessitano di ottima resistenza alla corrosione ma nel contempo legati a particolari vincoli estetici.

Le caratteristiche di resistenza alle nebbie saline testate la secondo norma UNI EN ISO 9227 possono essere così riassunte:

	Ore di resistenza	
	R.B.	R.R.
Zinco-Nichel senza sigillante (8 µm di spessore)	120 h	720 h
Zinco-Nichel con sigillante organico (8 µm di spessore)	NO	900 h

Trattamenti superficiali

Codice finitura	Descrizione
CN	VERNICIATURA CATAFORESI NERA

Trattasi di un trattamento con affissione statica dei pezzi che per immersione, attraverso l'effetto elettrico, l'oggetto fa da catodo e attira a se le particelle di vernice garantendo così un'ottima finitura estetica priva di grumi su tutta la superficie.

Il rivestimento cataforetico conferisce alle superfici un nero lucido omogeneo dello spessore uniforme di 20-35 µm con un piacevole effetto micro-grana.

Il trattamento è costituito da tre fasi principali:

1) Pretrattamento

Suddiviso in deccappaggio, sgrassaggio, **fosfatazione ai sali di zinco** e passivazione. Questi passaggi servono a preparare la superficie per le fasi successive e ad ottimizzare l'adesione della vernice.

2) Verniciatura

Applicazione della resina acrilica (per esterni) in bagno anodico.

3) Reticolazione

Cottura in forno a 190°C per 20-25 minuti.

A fine trattamento i pezzi vengono scaricati dagli appositi telai e controllati visivamente uno ad uno. La cataforesi conferisce alla ferramenta ottima resistenza alla corrosione.

Prove effettuate in nebbia salina indicano assenza di ruggine rossa pari a 500 ore.

Per gli articoli "CN" verniciabili l'accoppiamento tra i particolari viene garantito se vengono utilizzate vernici a basso spessore (da 35 a 50 micron).

Codice finitura	Descrizione
83	VERNICIATURA A POLVERI SU ABACO (NERO-SILVER)

La **verniciatura a polveri** è un procedimento di rivestimento di superfici metalliche con un film organico, effettuato a scopo decorativo e di protezione dalla corrosione e da agenti aggressivi.

Consiste nell'applicazione elettrostatica a spruzzo di speciali polveri poliestere a basso spessore su parti metalliche accuratamente lavate e sgrassate, polarizzate negativamente con tensione media di 50 KV e, successivamente nella polimerizzazione a forno.

Gli spessori del rivestimento sono compresi tra 25 e 50 micrometri (rilevato con metodo magnetico secondo la norma UNI ISO 2178).

Il processo e le speciali polveri adottate, donano al prodotto un ottimo aspetto, una ottima resistenza allo „sfarinamento” da raggi UV e alla resistenza agli agenti atmosferici.

Lo stesso trattamento può essere eseguito su particolari precedentemente trattati di zincatura, zincatura-nichel e/o cataforesi e garantisce un'elevata resistenza alla corrosione ed è quindi indicato per un impiego esterno, anche in condizioni climatiche severe.

Prove in nebbia salina, condotte secondo le norme UNI ISO 9227 assicurano una resistenza alla corrosione (formazione di Ruggine Rossa) maggiore di **1000 h**.

Powerage - Manuale di manutenzione

MANTENIMENTO DELLE SUPERFICI

- In presenza di agenti esterni come scarichi industriali o di ambienti dove vengono liberate sostanze aggressive, la superficie trattata può danneggiarsi.
- In presenza di graffiature o altri danni alla superficie non è più garantita la protezione anticorrosiva.
- L'intensa attività corrosiva presente lungo le zone costiere, riduce la resistenza della superficie trattata.
- Pulizia: vanno impiegati solo detergenti e prodotti di pulizia che non compromettano lo strato anticorrosione della ferramenta.

MANUTENZIONE IN ZONE COSTIERE

Powerage è una finitura con ottime prestazioni anticorrosive e di antinvecchiamento che però in zone particolarmente aggressive, come le zone costiere, deve essere periodicamente mantenuta per assicurarne la preservazione nel tempo.

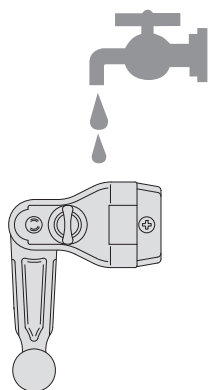
Nelle zone costiere infatti le piogge e nebbie depositano nei meccanismi dei riporti di sale che progressivamente logorano la superficie. Degradati esponenziali delle superfici si possono avere in zone fronte mare per effetto erosivo del sale o graffiante della sabbia portata dal vento sui meccanismi della ferramenta.

I fenomeni sopra descritti, unitamente ad altre impurità residue nell'aria (polvere) sono la causa dell'elevato grado di corrosione.

L'utilizzatore può prolungare la durata dei meccanismi con un'adeguata manutenzione. A seconda del luogo e della esposizione agli agenti atmosferici, si consiglia una pulizia possibilmente frequente ed una lubrificazione dei meccanismi. Con questa modesta manutenzione manterrete per lungo tempo intatta la qualità dei vostri meccanismi, anche quelli montati in zone costiere.

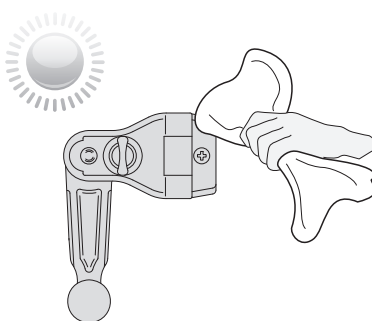
AVVERTENZE

Per garantire un lungo e ottimale mantenimento delle superfici, è necessario non trascurarne la manutenzione.



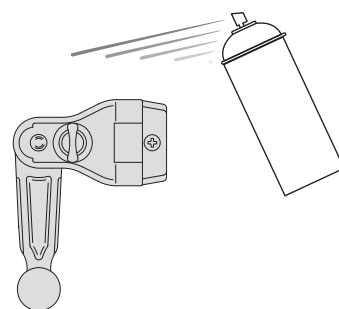
Irrorare abbondantemente i componenti di ferramenta con acqua dolce e rimuovere i residui di sale e polvere depositatesi sui pezzi. Utilizzare eventualmente un panno morbido.

! IL PANNO UTILIZZATO NON DEVE ESSERE ABRASIVO.



Lasciare asciugare i pezzi in ambiente naturale o asciugare manualmente con un panno morbido i componenti.

! IL PANNO UTILIZZATO NON DEVE ESSERE ABRASIVO.



In seguito all'asciugatura, applicare ai meccanismi prodotti anti-corrosivi specifici e rigeneranti per le superfici (esempio: H2OFF ANTICORROSION, BRUNOX IX 50, NILS 4 ALL).

! PRESTARE ATTENZIONE A NON IMBRATTARE CON LO SPRAY ALTRI OGGETTI (esempio: facciata del legno non trattato).

Sistema modulare ABACO

Il perfetto funzionamento ed i requisiti di sicurezza previsti dalle norme di responsabilità civile del costruttore verranno garantiti per i prodotti della linea ABACO solo se saranno scrupolosamente osservate le indicazioni da noi fornite su: campi di applicazione, combinazioni dei componenti, istruzioni di montaggio, uso e manutenzione della ferramenta.

Campi di applicazione

La ferramenta ABACO consente la realizzazione di imposte (persiane o antoni) costruite nelle seguenti tipologie:

- finestre e porte-finestre in legno, PVC o alluminio;
- fissaggio su monoblocco, imbotte, telaio a filo esterno o direttamente a muro;
- apertura ad una o più ante, con sistema a sormonto, a filo o a battente.

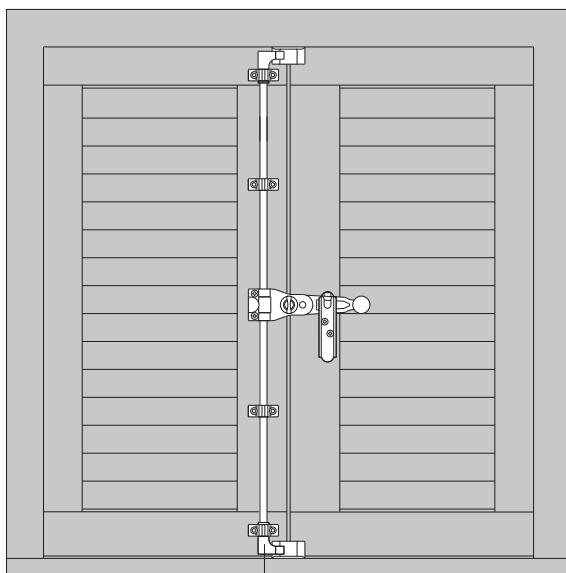
Tutti gli accessori sono utilizzabili sia per finestre destre che sinistre, se non diversamente indicato.

Scelta e combinazione dei componenti

La corretta scelta della ferramenta avviene in due fasi:

- a) scelta delle grandezze **GR** di cardini e cerniere
- b) verifica del numero di cardini da utilizzare (vedi "Diagrammi per la scelta del numero dei cardini")

I componenti più idonei per la realizzazione di un'imposta sono indicati nelle apposite tabelle tecniche (capitolo "Campi di applicazione") che suggeriscono oltre alla grandezza **GR** dei componenti da utilizzare, le viti idonee al loro fissaggio, in base alle dimensioni del serramento, al materiale e alle dimensioni di spalletta del muro. Le viti di fissaggio non sono contenute nelle confezioni-base della ferramenta (se non espressamente indicato).

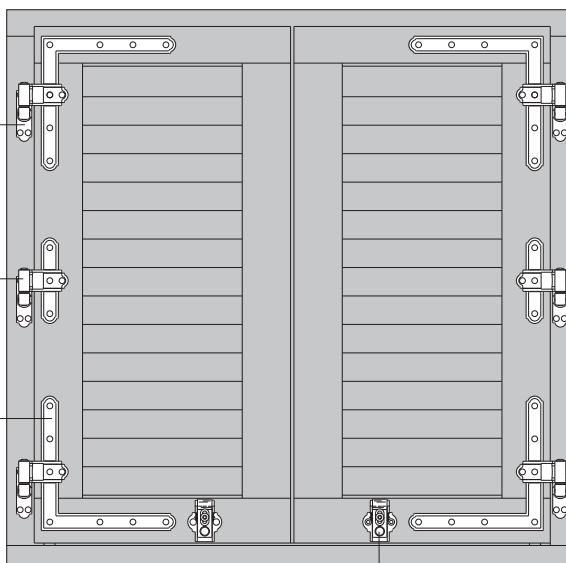


Spagnolette e accessori

Cardini

Cerniere e supporti

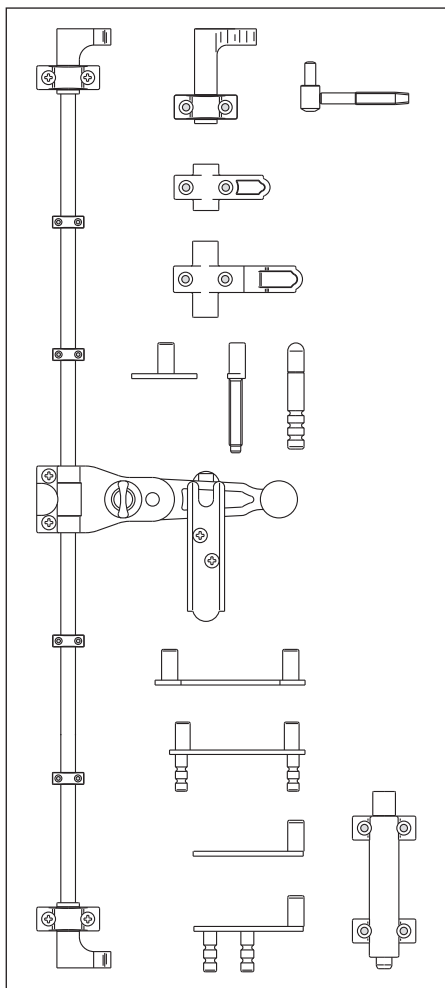
Bandelle e squadri



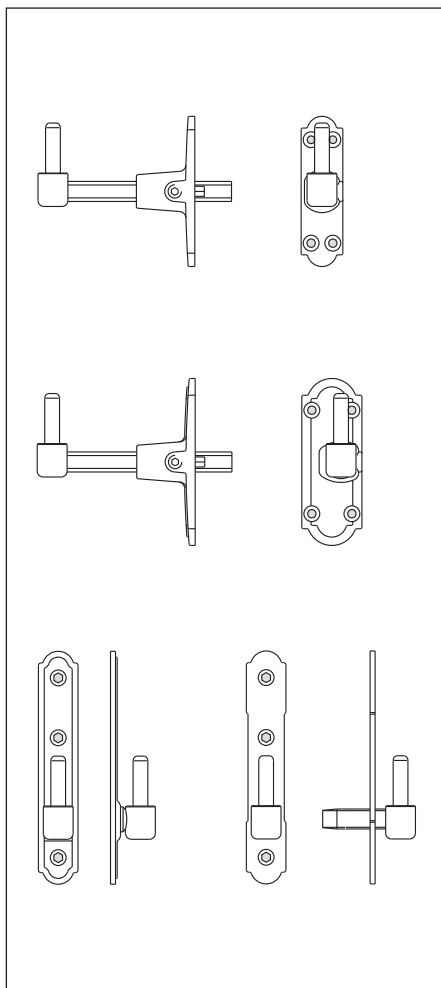
Fermaidposte

Sistema modulare ABACO

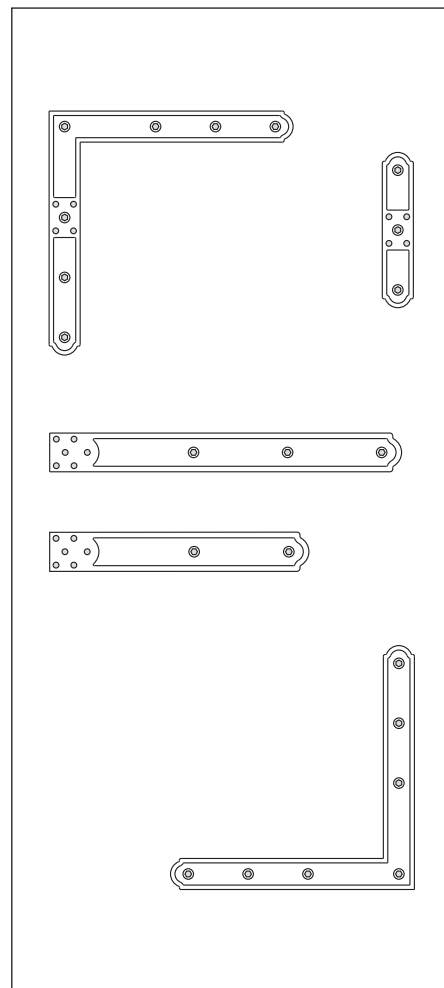
Spagnolette e accessori



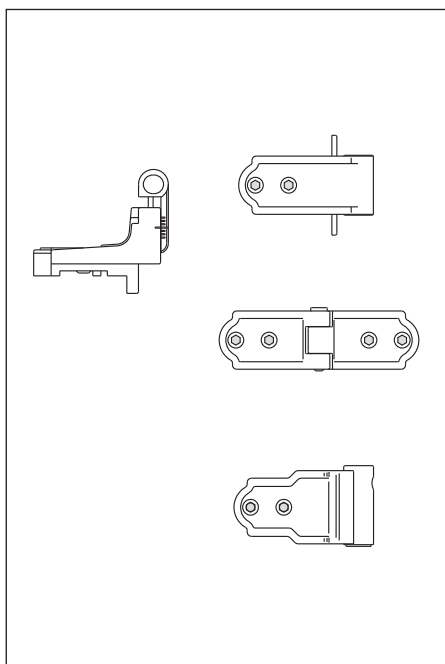
Cardini



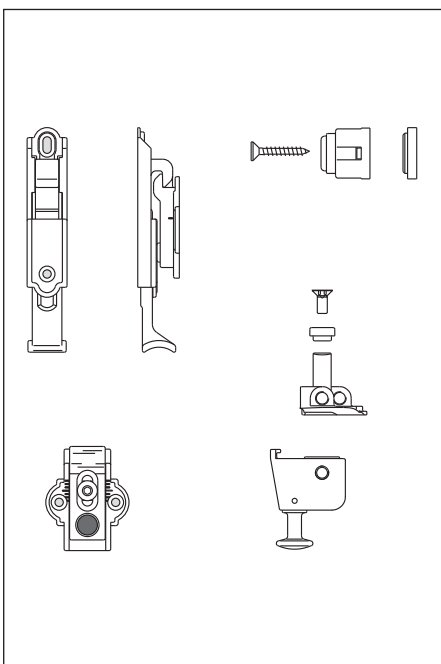
Bandelle e squadri



Cerniere e supporti



Fermaidiposte



Scelta e corretto impiego dei prodotti



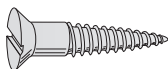
- 1) Per l'utilizzo e l'installazione seguire le istruzioni riportate in questo catalogo. Impieghi che si discostano da quanto indicato al paragrafo "Utilizzo", riportato in ogni pagina dei componenti, non corrispondono ad un uso conforme della ferramenta. Attenersi alle indicazioni date riguardanti le possibilità di combinazione dei meccanismi. **Non oltrepassare** i limiti di peso, di dimensione e di formato (rapporto altezza-larghezza) delle imposte, indicati nelle pagine dei componenti e nel capitolo "Campi di applicazione".



- 2) Il termine **antiefrazione**, usato nella documentazione AGB, indica esclusivamente una migliore capacità di resistenza del componente o del sistema ad un tentativo di scasso, rispetto ad un componente standard. Non è possibile però fornire alcuna garanzia sulla effettiva capacità della ferramenta di inibire o ritardare lo scasso.



- 3) **Non utilizzare** il martello per montare la ferramenta.



- 4) **Fissare** con le viti indicate a catalogo. In fase di montaggio, assicurarsi del corretto serraggio delle viti e degli agganci tra i componenti. Sostituire immediatamente le parti usurate

- 5) **Non applicare prodotti** che possano compromettere funzionalità e durata della ferramenta.



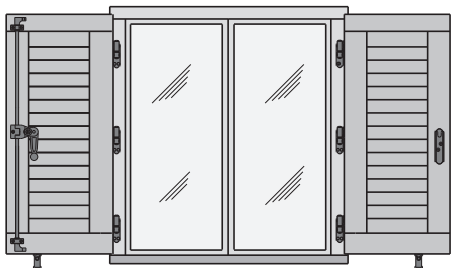
- 6) Il trattamento di protezione impiegato assicura alla ferramenta un'adeguata protezione contro gli agenti atmosferici. Le imposte che vengono montate in situazioni climati che particolarmente aggressive (es: a contatto con la salsedine) richiedono ferramenta particolare.

Non esporre la ferramenta in ambienti soggetti ad agenti chimici aggressivi, come ad esempio locali chiusi con le sole persiane e soggetti a pulizia dei pavimenti o a lavorazioni che utilizzino solventi.

La protezione viene meno se viene danneggiata la superficie protettiva in seguito a colpi, tagli o graffi o con l'utilizzo di detergenti abrasivi o a base di solventi.

Nel caso di utilizzo su profili in PVC, rimuovere completamente i trucioli metallici di foratura del rinforzo.

Istruzioni per l'uso e per la sicurezza



- 7) **Non applicare** carichi aggiuntivi all'imposta.

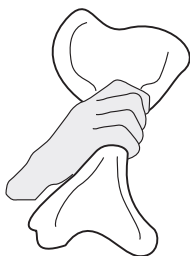
Non sbattere l'imposta. In caso di vento chiudere le imposte o vincolare le ante in posizione di apertura a 180° utilizzando gli appositi fermi. Non impiegare i fermaimposte a scatto in zone particolarmente ventose.

Non frapporte oggetti nello spazio di apertura.

Pericolo d'infortunio: attenzione agli schiacciamenti.

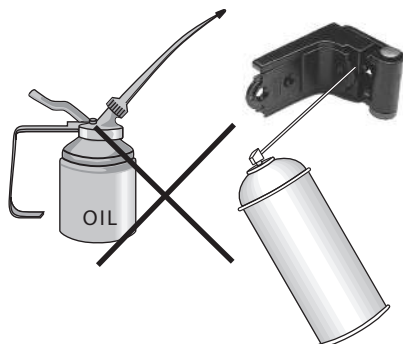
Non forzare i componenti. In caso di difficoltà di movimentazione accertarsi che non vi siano ostruzioni o disallineamenti nelle parti in movimento visibili.

Manutenzione



- 8) **Pulire** con un panno morbido asciutto.

Non usare prodotti abrasivi o a base di solventi che compromettano la protezione anticorrosione.



- 9) Verificare periodicamente lo stato di integrità della ferramenta, eliminando eventuali focolai di ossidazione.

Lubrificare con spray silconico, almeno una volta l'anno, le parti in movimento. Non utilizzare olii o grassi.



- 10) Se necessario, ripristinare il corretto funzionamento della ferramenta effettuando le dovute **regolazioni**. Qualora si verifichi una cattiva scorrevolezza dell'anta o difficoltà nella chiusura con la spagnoletta, è consigliabile far controllare se l'imposta ha subito dei cedimenti.

Far registrare le cerniere, per riportare l'imposta perfettamente in squadra e restituirle la perfetta funzionalità.

Attenzione: tutti gli interventi di regolazione dei meccanismi, la sostituzione di parti, lo sgancio e riaggancio delle ante, devono essere effettuati da personale specializzato.

- 11) La temperatura del magazzino dove avviene lo stoccaggio della ferramenta dev'essere compresa tra i 5° ed i 30° C. L'umidità dell'aria dev'essere compresa tra il 30% ed il 60%.

Spagnolette

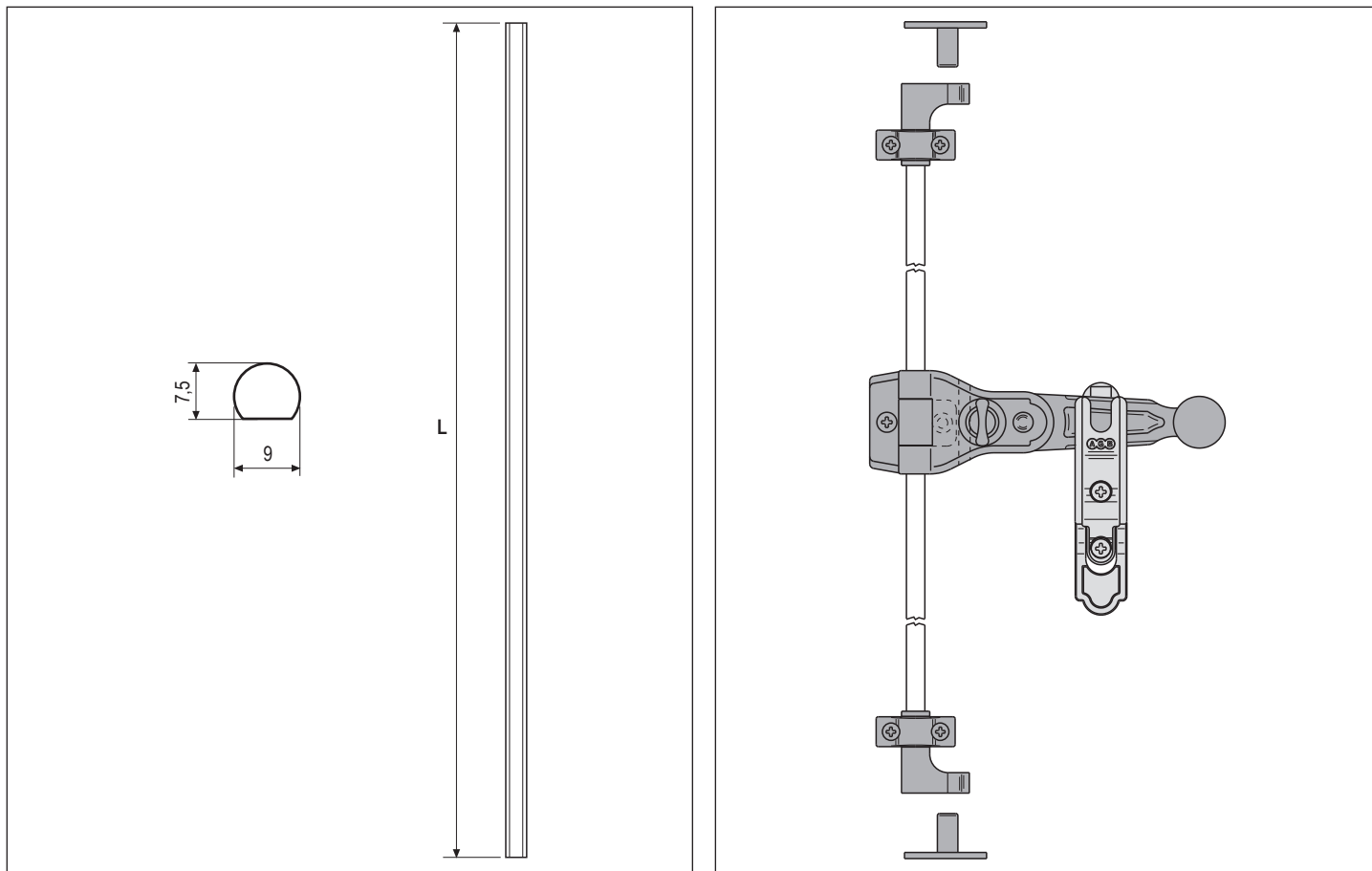
02

Asta di chiusura	02.2
Confezione base UNICA - 1 e 2 ante	02.3
Confezione base UNICA lunga - 1 e 2 ante	02.3
Confezione base spagnoletta grande - 1 anta	02.4
Confezione base spagnoletta grande - 2 ante	02.4
Confezione base spagnoletta ridotta - 1 anta	02.5
Confezione base spagnoletta ridotta - 2 ante	02.5
Confezione base spagnoletta piccola - 1 anta	02.6
Confezione base spagnoletta piccola - 2 ante	02.6
Confezione base spagnoletta a scatto XS	02.7
Spagnoletta a scatto serie 2K	02.8
Spagnoletta a scatto	02.8
Spagnoletta a scatto XS	02.9
Spagnoletta UNICA XS	02.9

Accessori

Fermo maniglia per spagnoletta piccola e ridotta - 1 anta	02.10
Fermo maniglia per spagnoletta UNICA - 1 anta	02.10
Fermo maniglia per spagnoletta XS - 1 anta	02.11
Fermo maniglia per spagnoletta - 2 ante	02.11
Guida asta	02.12
Guida asta XS	02.13
Guida e supporto asta	02.14
Gancio di chiusura	02.15
Gancio di chiusura XS	02.16
Gancio di chiusura curvo	02.17
Gancio di chiusura curvo rovescio	02.18
Chiusura verticale ad espansione - rotazione 90°	02.19
Piastra di chiusura ad angolo	02.20
Piastra di chiusura ad angolo spessore 7 mm	02.20
Perno di chiusura diritto - ø6 mm	02.21
Perno di chiusura inclinato - ø6 mm	02.21
Perno di chiusura diritto - ø10 mm	02.22
Perno di chiusura inclinato - ø10 mm	02.22
Perno di chiusura per montaggio a filo o con battuta	02.23
Perno di chiusura per montaggio a telaio con battuta (14 mm)	02.23
Perno di chiusura 10 mm ad incollare	02.24
Doppio perno di chiusura - interasse 56 mm	02.25
Doppio perno di chiusura - interasse 76 mm	02.25
Doppio perno di chiusura ad incollare - interasse 56 mm	02.26
Doppio perno di chiusura ad incollare - interasse 76 mm	02.27
Perno di chiusura con piastra lunga	02.28
Spessore per spagnoletta piccola e ridotta	02.29
Spessori per base spagnoletta serie UNICA	02.29
Spessore spagnoletta XS a scatto	02.30
Spessore per guida asta e ganci di chiusura XS	02.30
Spessore per fermo spagnoletta XS - 1 anta	02.31
Spessore per guida asta e ganci di chiusura	02.32
Spessore per fermo seconda anta	02.32
Spessore per fermo seconda anta UNICA	02.33

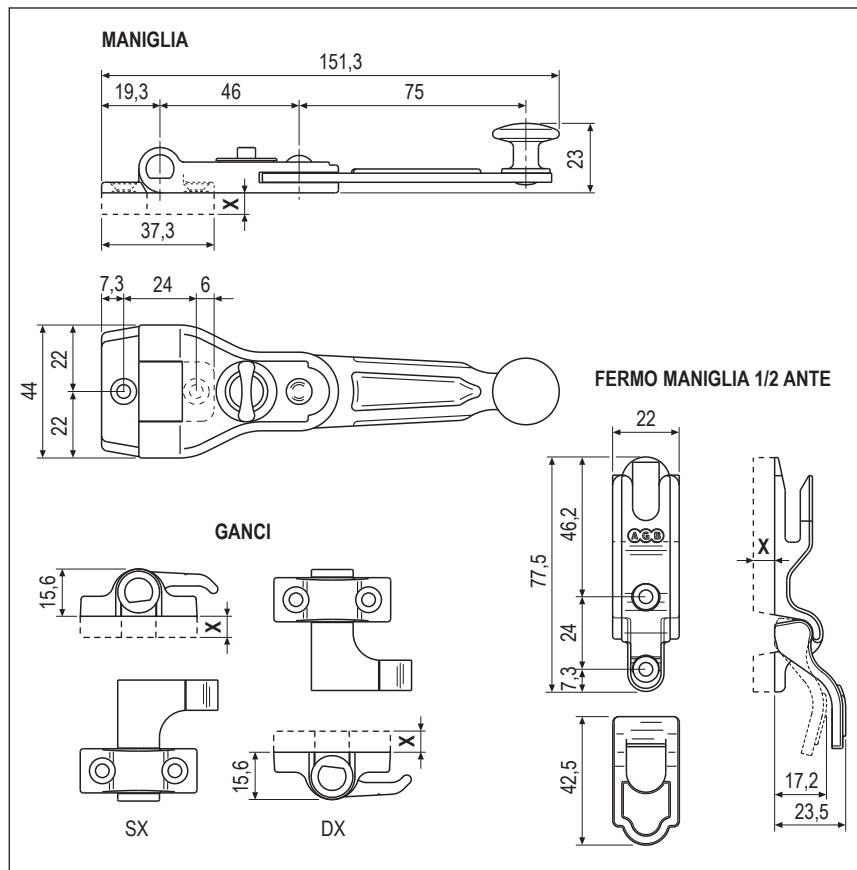
Asta di chiusura



Specifiche d'ordine

GR	L (mm)	Articolo	Finiture		
			93	21	CN
1	1000	H00900.01.XX	•	•	
2	1200	H00900.02.XX	•	•	
3	1400	H00900.03.XX	•	•	
4	1600	H00900.04.XX	•	•	•
5	1800	H00900.05.XX	•	•	
6	2000	H00900.06.XX	•	•	
7	2200	H00900.07.XX	•	•	
8	2400	H00900.08.XX	•	•	•
9	2600	H00900.09.XX	•	•	
10	3200	H00900.10.XX	•	•	•

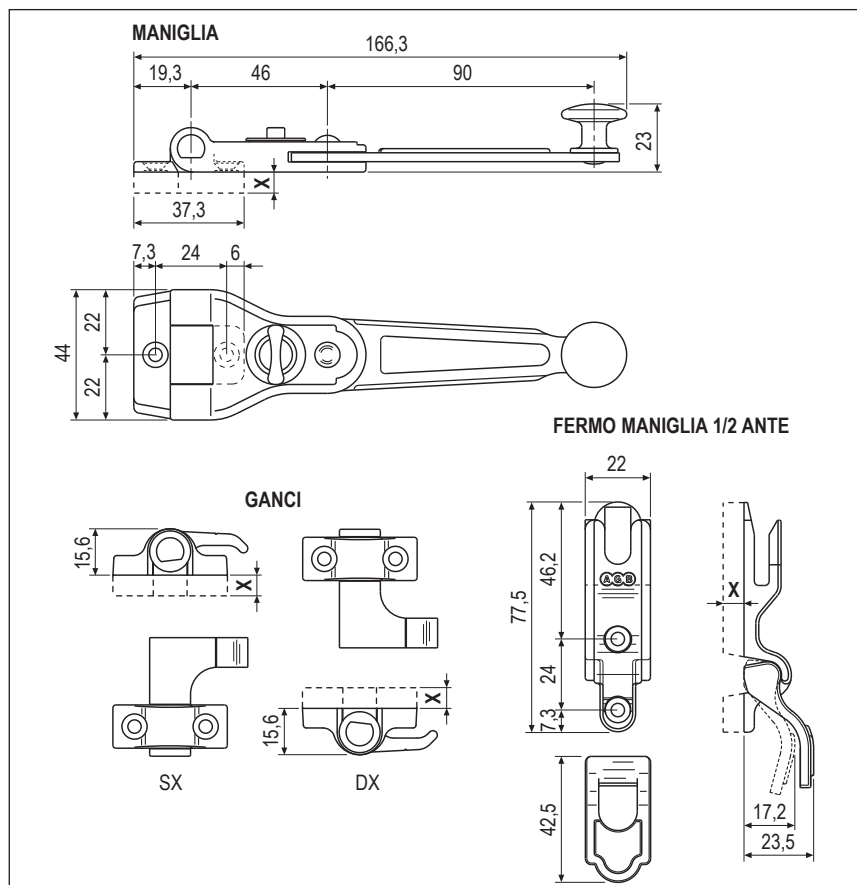
Confezione base UNICA - 1 e 2 ante



Specifiche d'ordine

Tipo	Articolo	X	Finiture		
			93	21	CN
Spagnoletta UNICA	H00903.15.XX	0 mm	•	•	
Spagnoletta UNICA	H00903.17.XX	4 mm	•	•	
Spagnoletta UNICA	H00903.18.XX	7 mm	•	•	

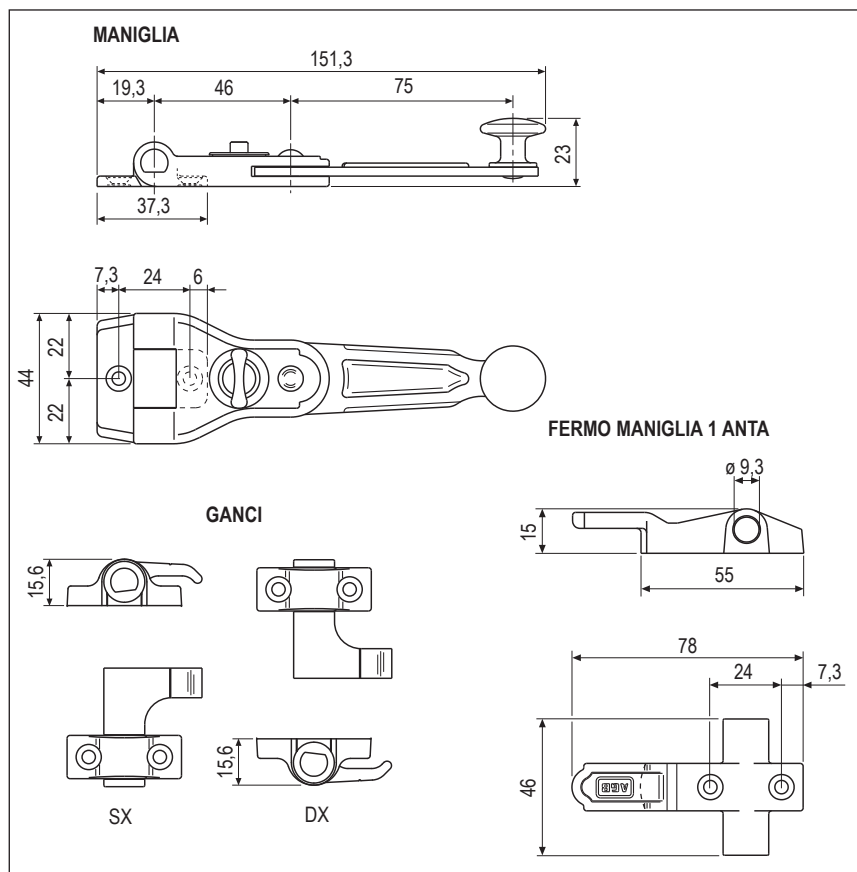
Confezione base UNICA lunga - 1 e 2 ante



Specifiche d'ordine

Tipo	Articolo	X	Finiture		
			93	21	CN
Spagnoletta UNICA lunga	H00903.22.XX	0 mm	•	•	
Spagnoletta UNICA lunga	H00903.20.XX	4 mm	•	•	
Spagnoletta UNICA lunga	H00903.21.XX	7 mm	•	•	

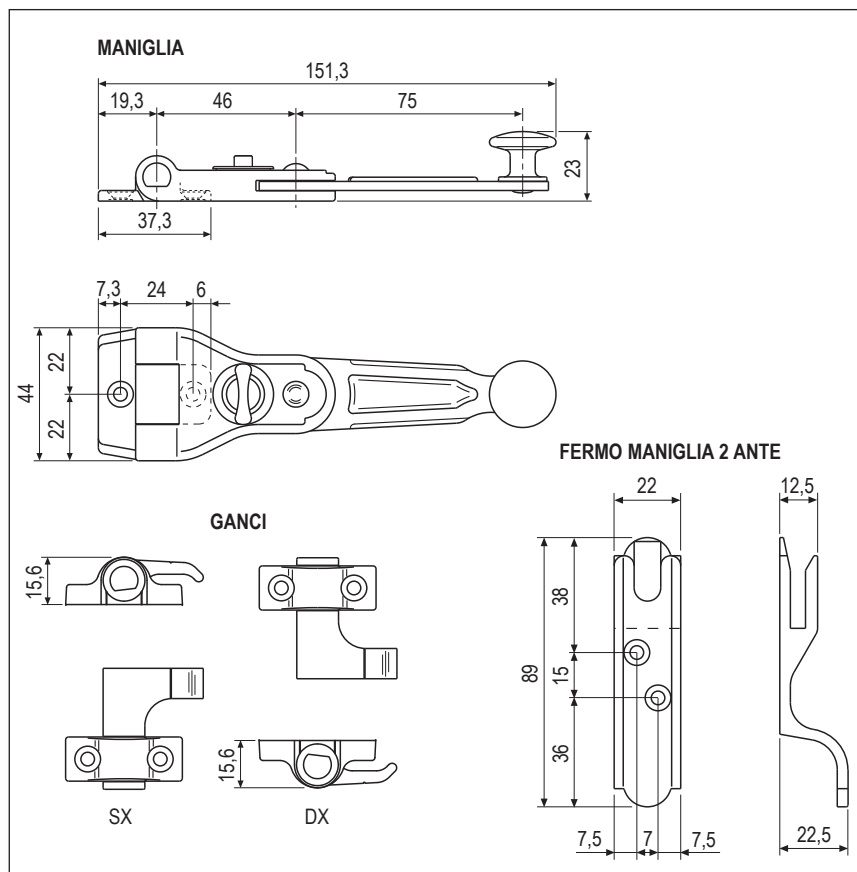
Confezione base spagnoletta grande - 1 anta



Specifiche d'ordine

Tipo	Articolo	Finiture		
		93	21	CN
Spagnoletta UNICA	H00903.06.XX	•		

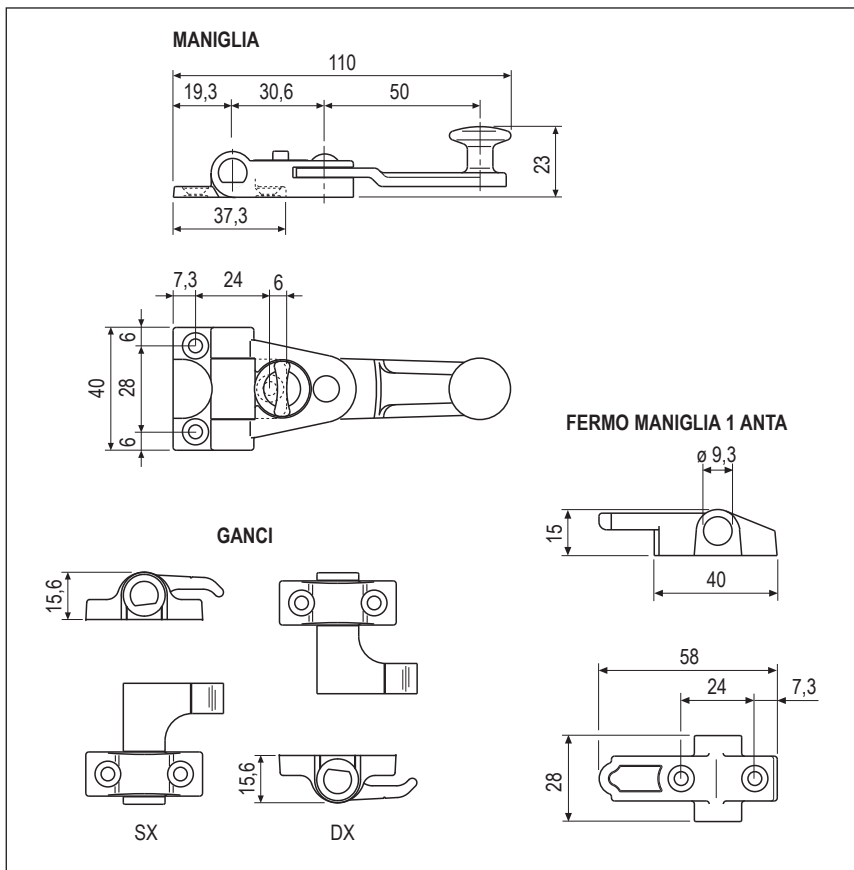
Confezione base spagnoletta grande - 2 ante



Specifiche d'ordine

Tipo	Articolo	Finiture		
		93	21	CN
Spagnoletta UNICA	H00903.08.XX	•		

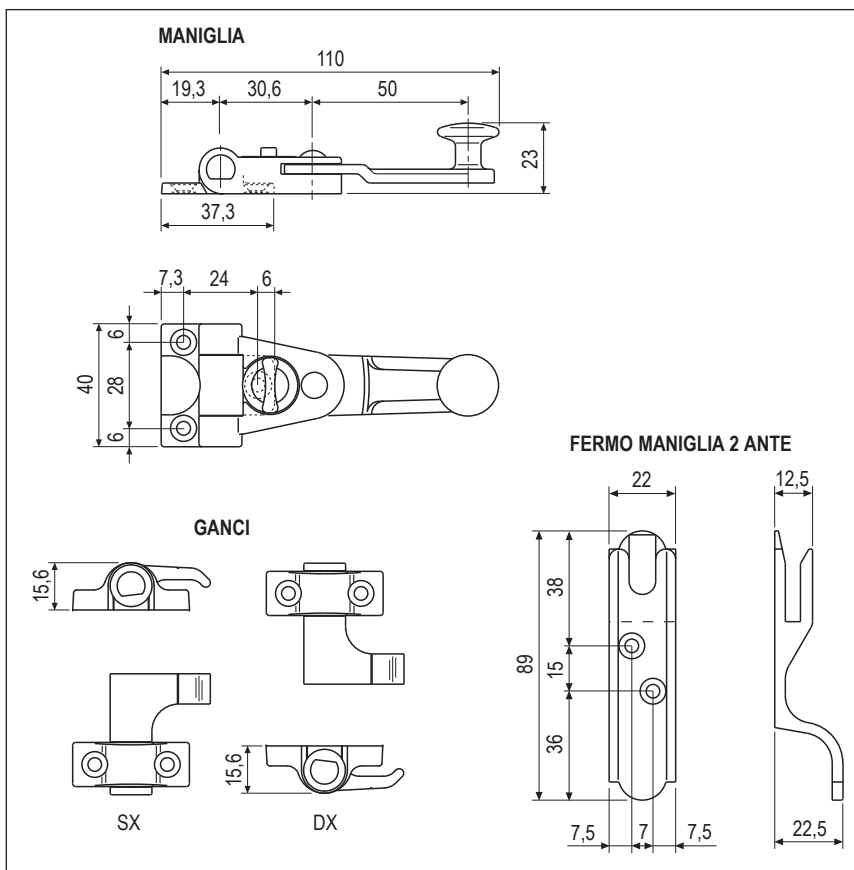
Confezione base spagnoletta ridotta - 1 anta



Specifiche d'ordine

Tipo	Articolo	Finiture		
		93	21	CN
Spagnoletta UNICA	H00903.07.XX	•		

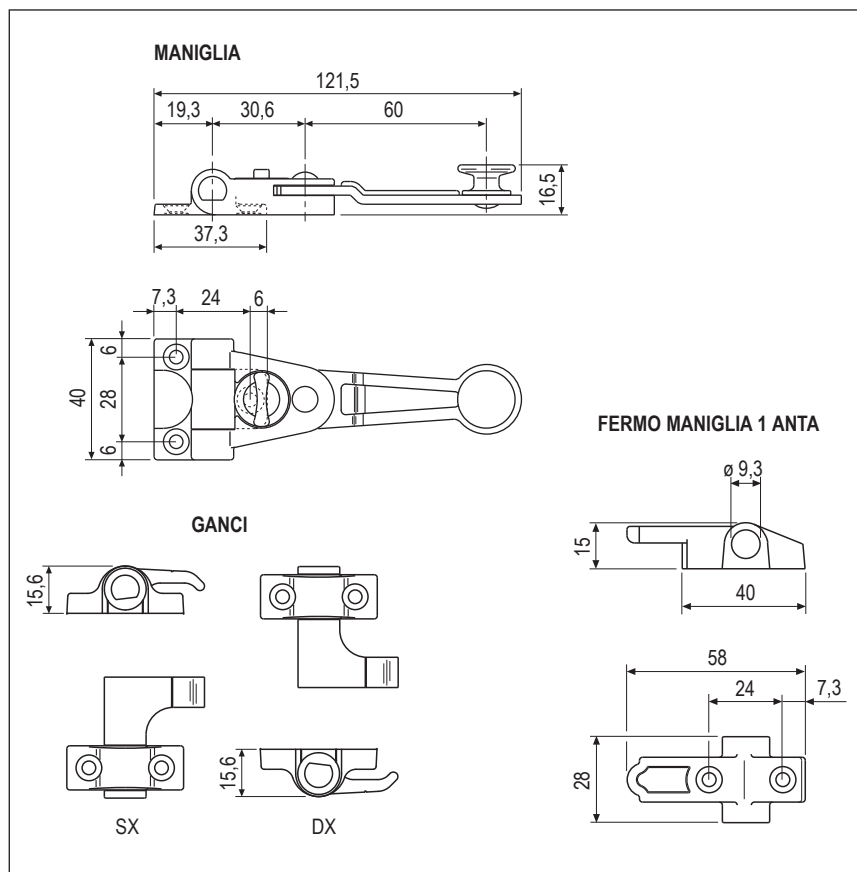
Confezione base spagnoletta ridotta - 2 ante



Specifiche d'ordine

Tipo	Articolo	Finiture		
		93	21	CN
Spagnoletta RIDOTTA	H00903.09.XX	•		

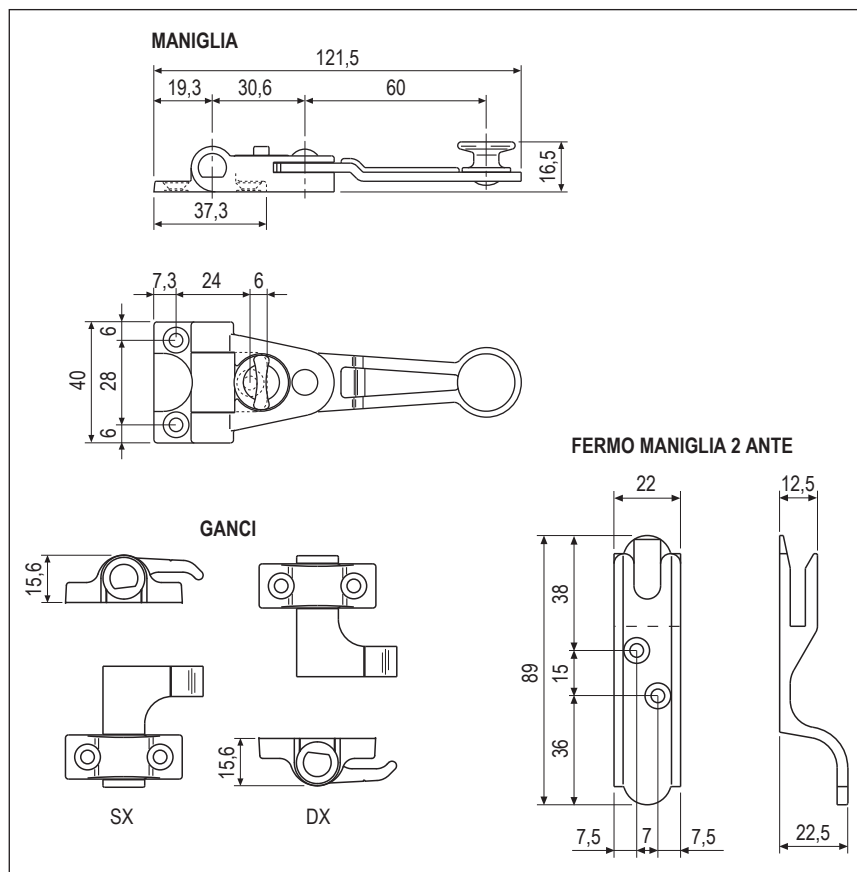
Confezione base spagnoletta piccola - 1 anta



Specifiche d'ordine

Tipo	Articolo	Finiture		
		93	21	CN
Spagnoletta PICCOLA	H00903.12.XX	•		

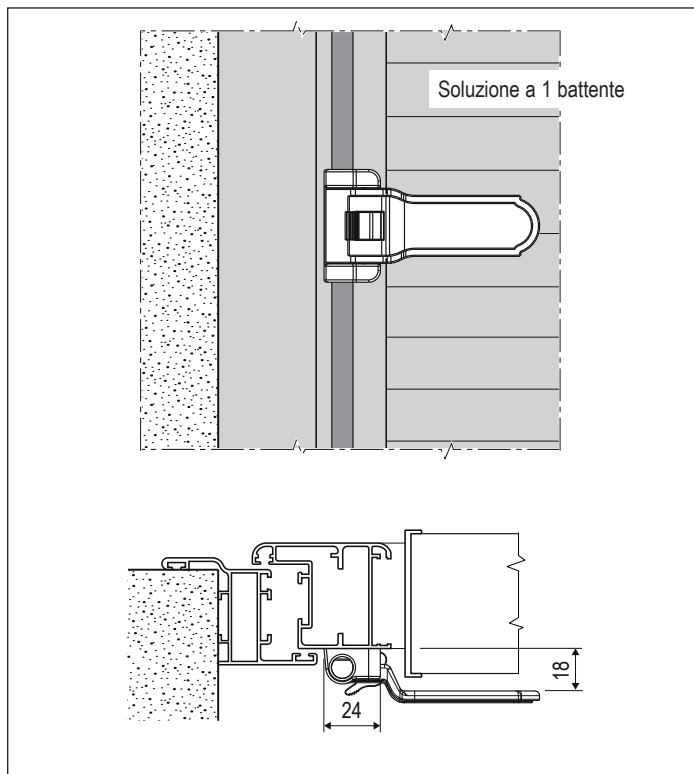
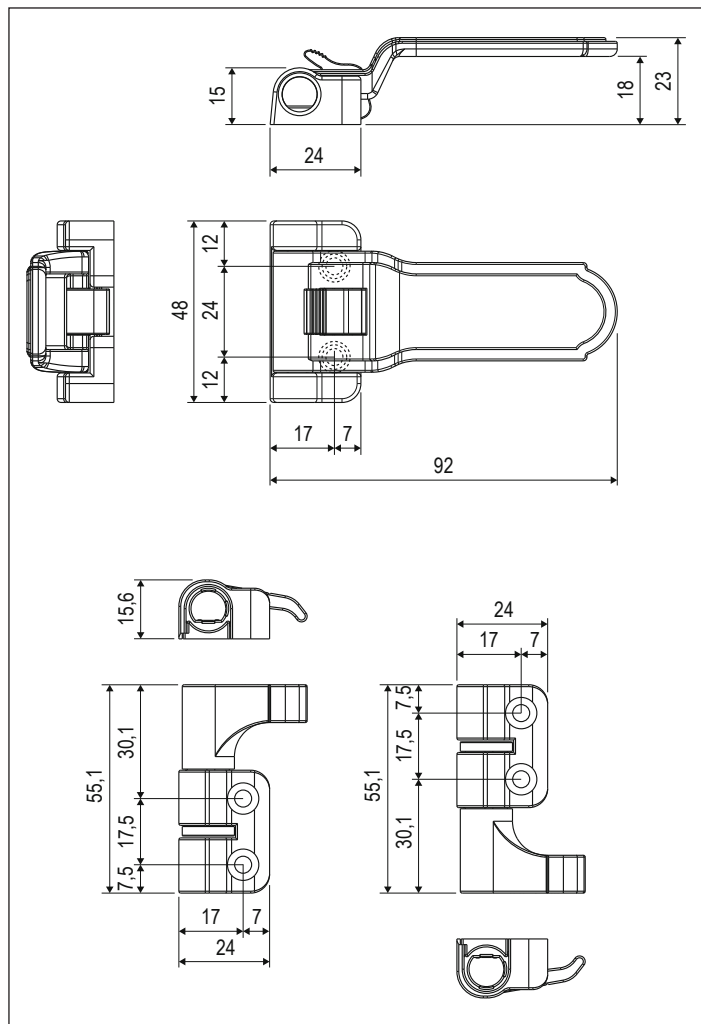
Confezione base spagnoletta piccola - 2 ante



Specifiche d'ordine

Tipo	Articolo	Finiture		
		93	21	CN
Spagnoletta PICCOLA	H00903.13.XX	•		

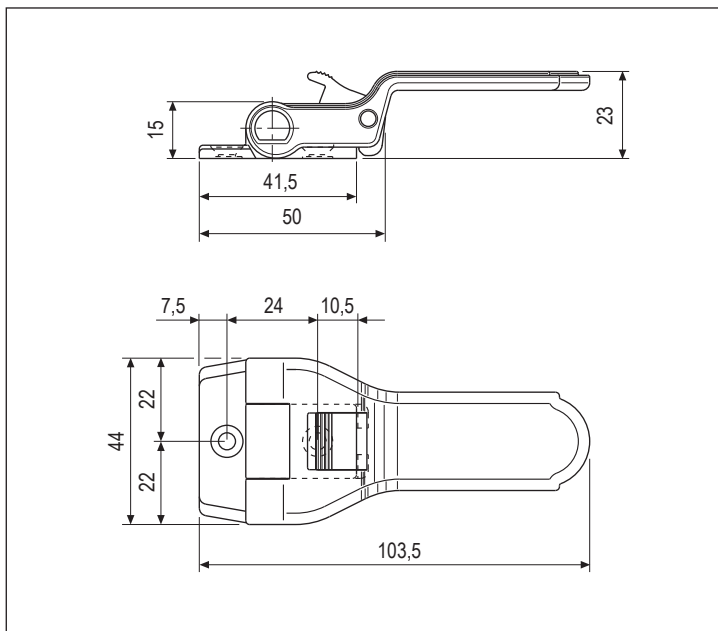
Confezione base spagnoletta a scatto XS



Specifiche d'ordine

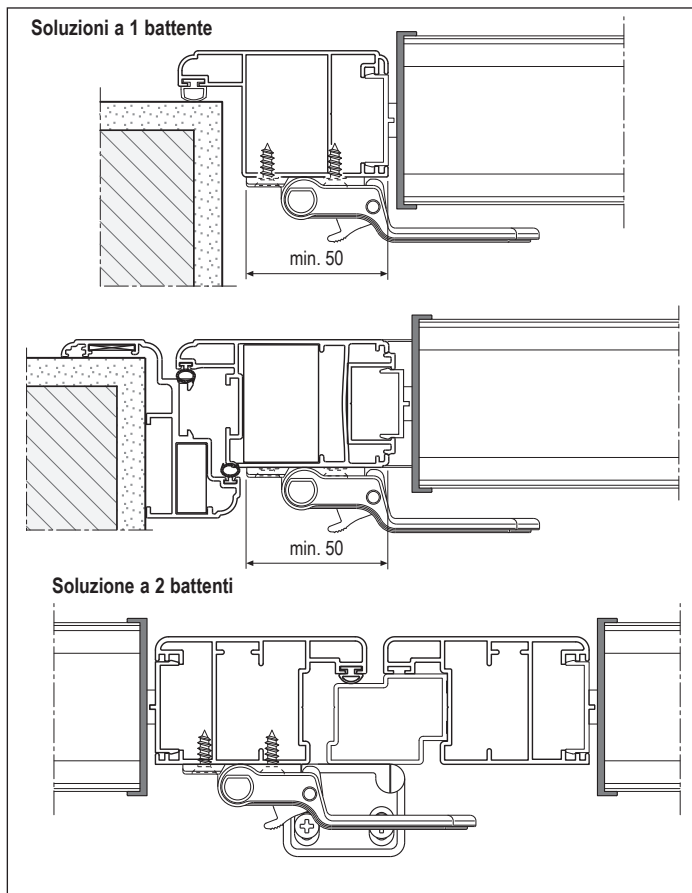
Articolo	Finiture		
	93	21	CN
H00403.00.XX	•	•	

Spagnoletta a scatto serie 2K

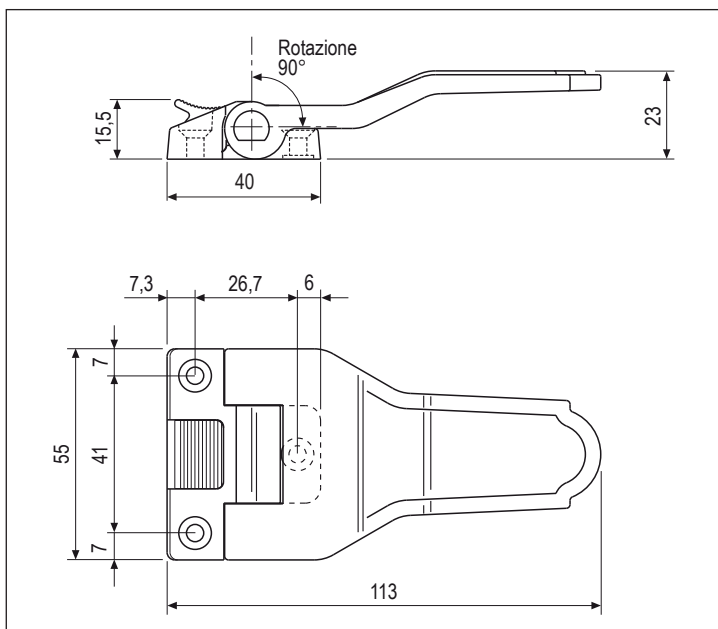


Specifiche d'ordine

Articolo	Finiture		
	93	21	CN
H00003.01.XX	•	•	•

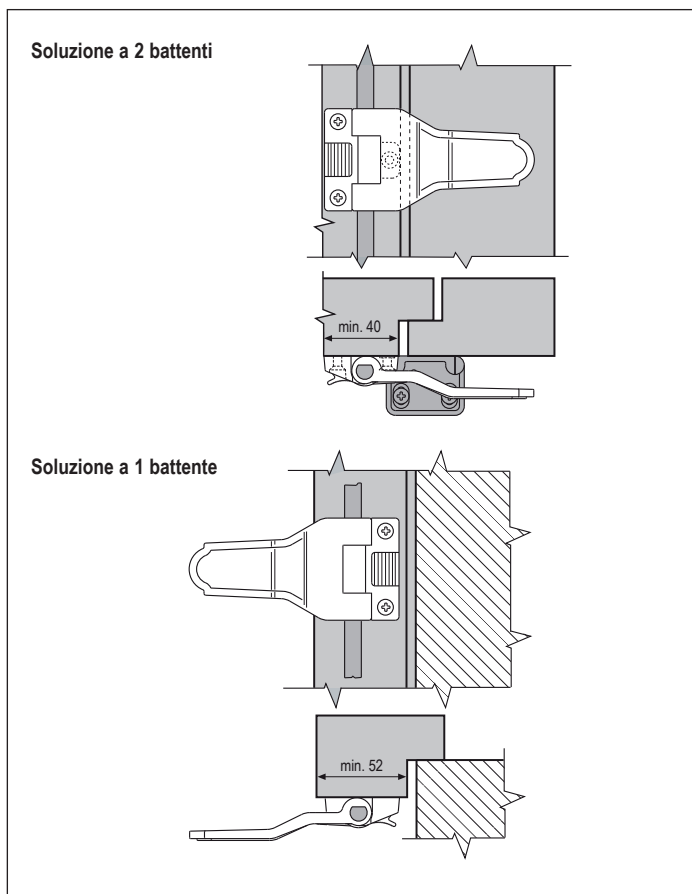


Spagnoletta a scatto

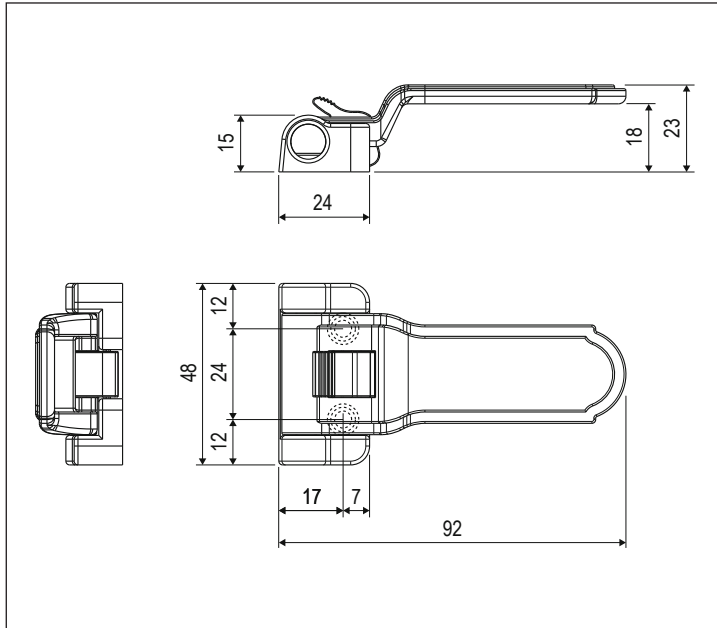


Specifiche d'ordine

Articolo	Finiture		
	93	21	CN
H00901.03.XX	•	•	

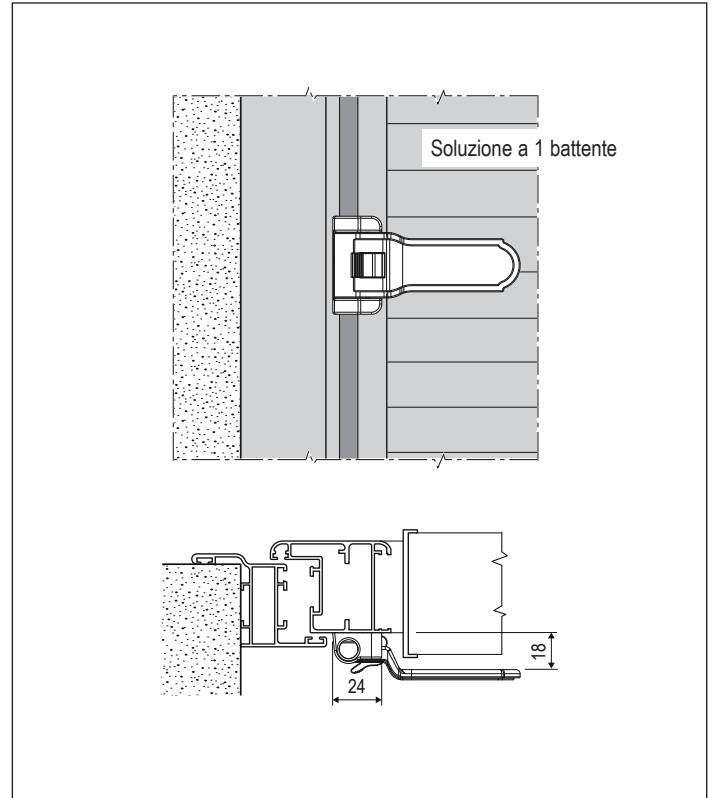


Spagnoletta a scatto XS

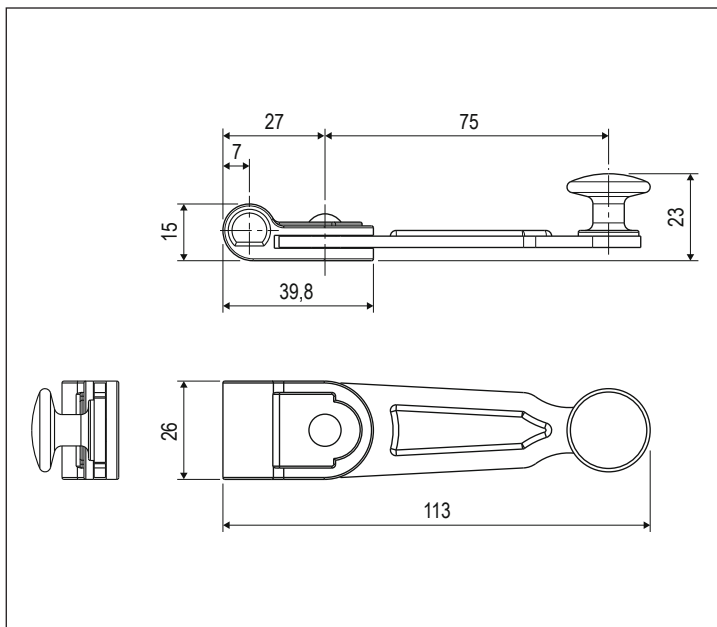


Specifiche d'ordine

Articolo	Finiture		
	93	21	CN
H00003.03.XX	•	•	•

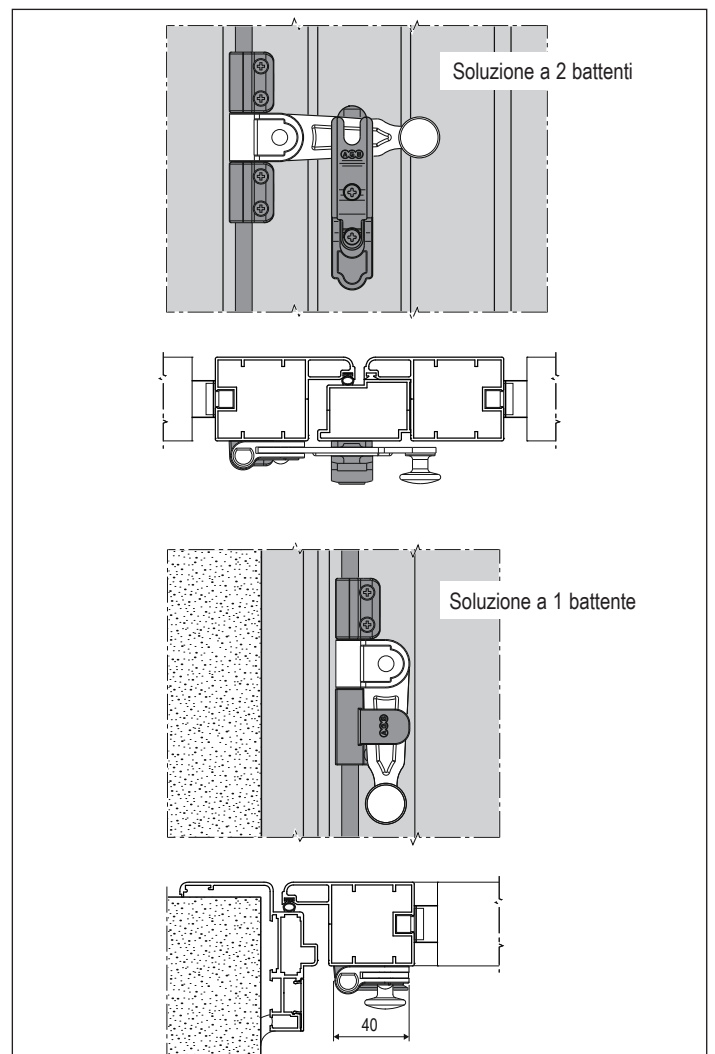


Spagnoletta UNICA XS

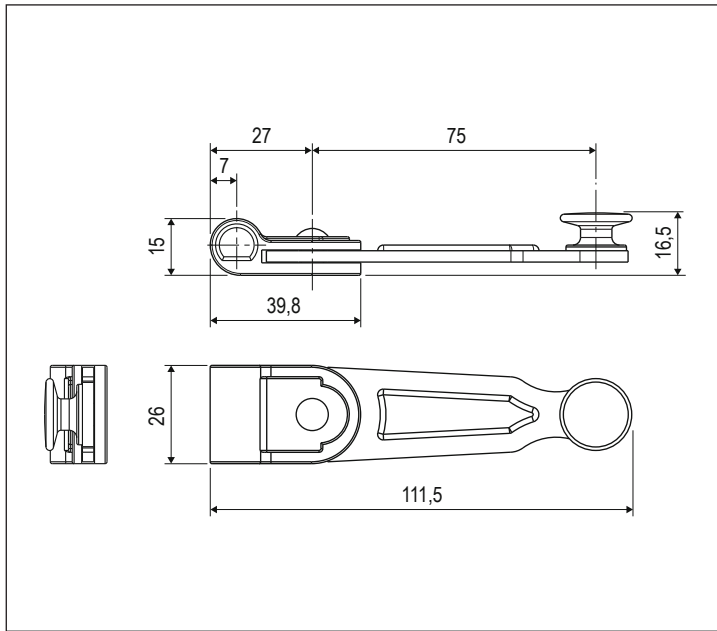


Specifiche d'ordine

Articolo	Finiture		
	93	21	CN
H00003.04.XX	•	•	•

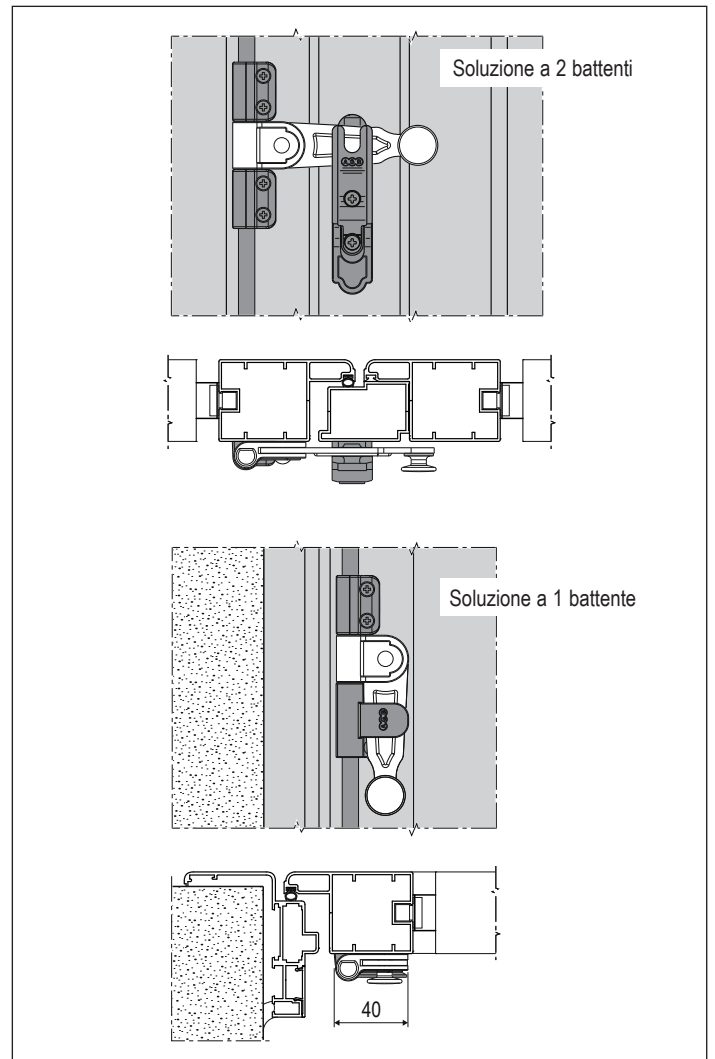


Spagnoletta UNICA XS - pomolo ribassato

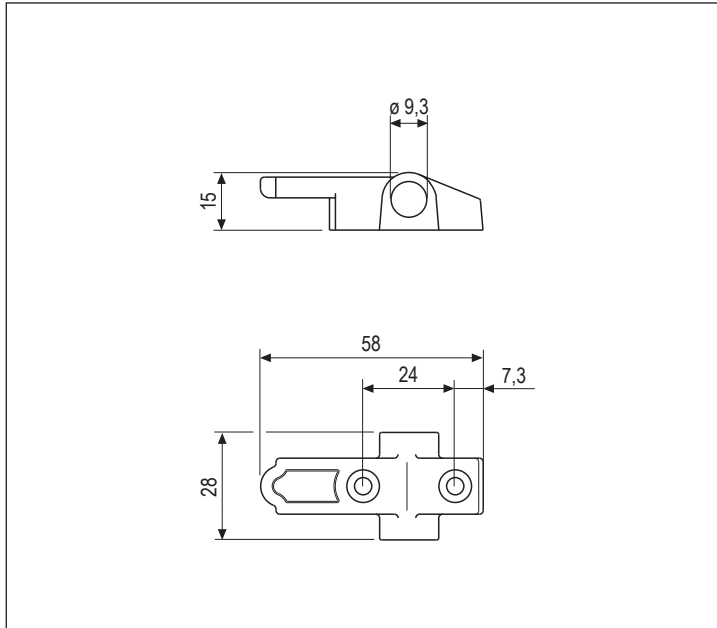


Specifiche d'ordine

Articolo	Finiture		
	93	21	CN
H00003.05.XX	•	•	

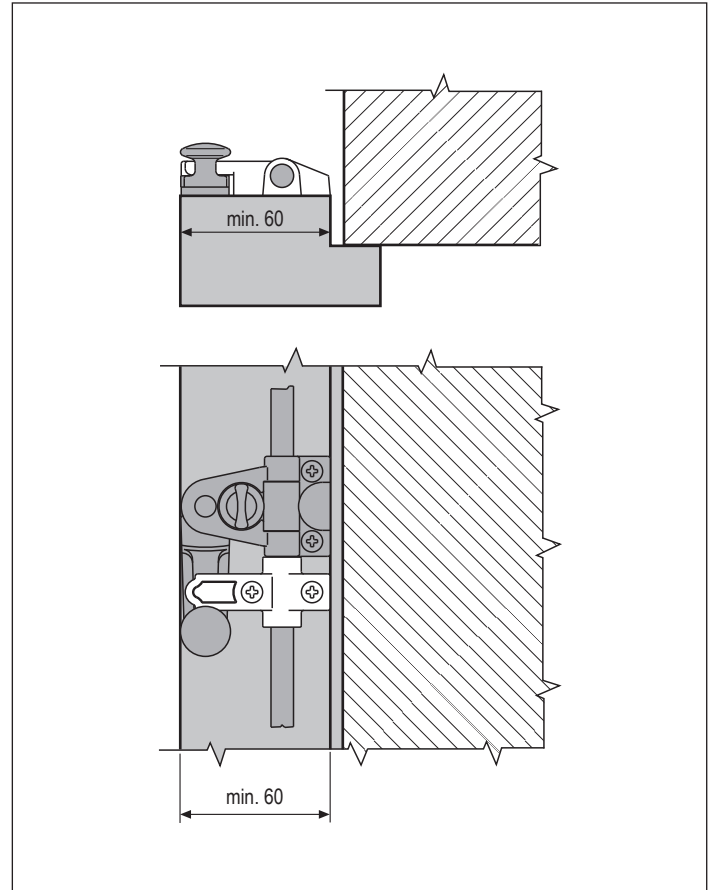


Fermo maniglia per spagnoletta piccola e ridotta - 1 anta

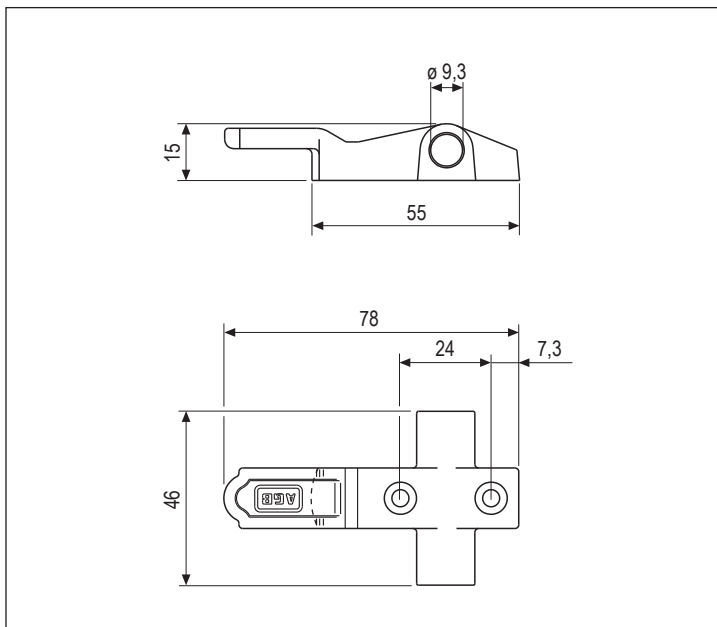


Specifiche d'ordine

Articolo	Finiture		
	93	21	CN
H00901.08.XX	•	•	•

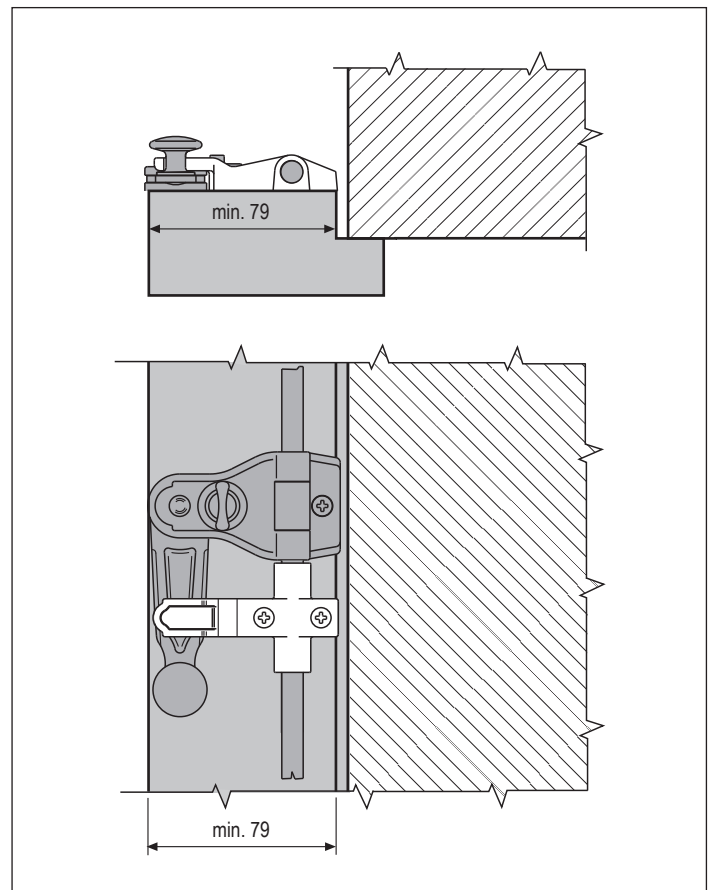


Fermo maniglia per spagnoletta UNICA - 1 anta

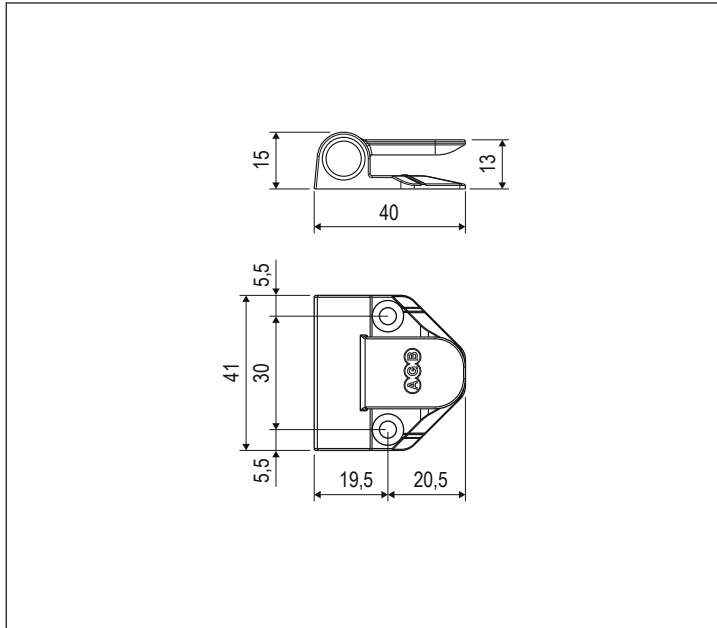


Specifiche d'ordine

Articolo	Finiture		
	93	21	CN
H00901.07.XX	•	•	•

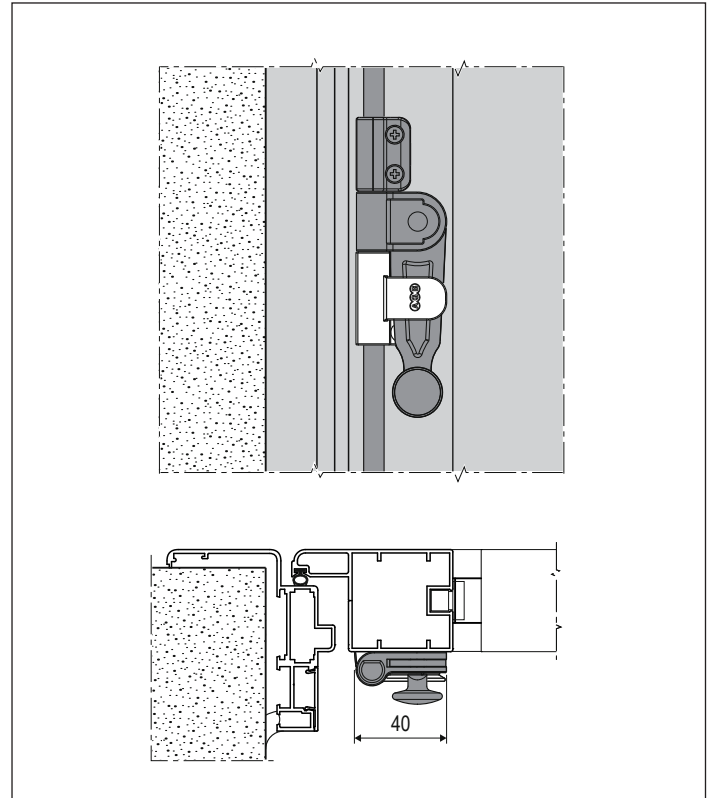


Fermo maniglia per spagnoletta XS - 1 anta

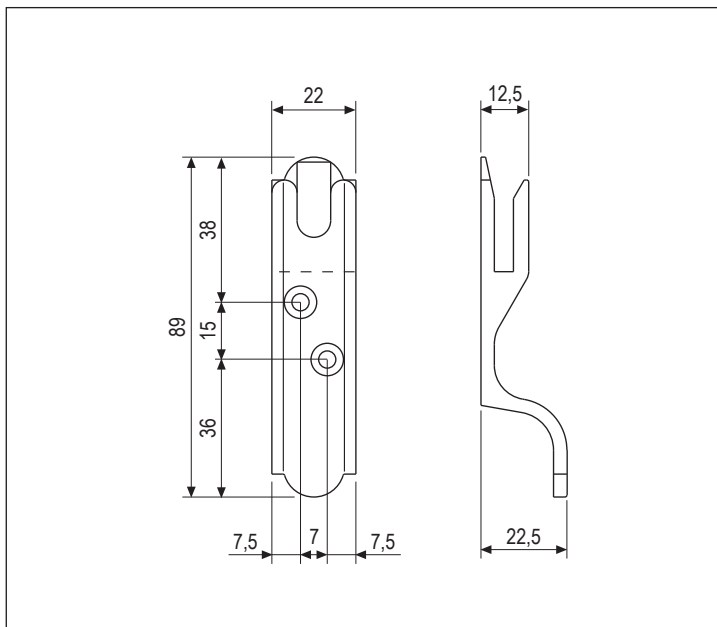


Specifiche d'ordine

Articolo	Finiture		
	93	21	CN
H00600.04.XX	•	•	•

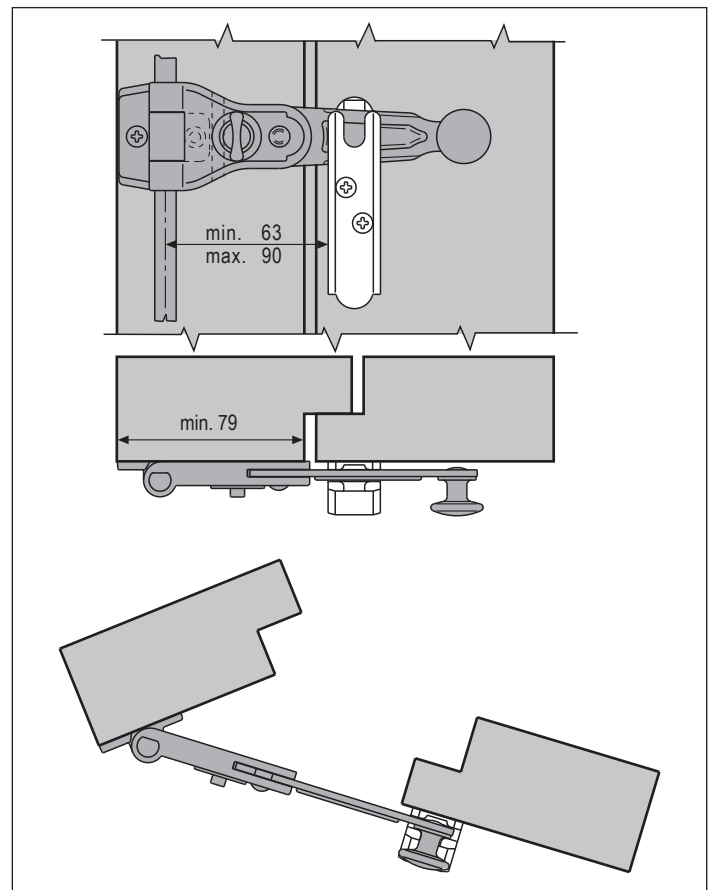


Fermo maniglia per spagnoletta - 2 ante

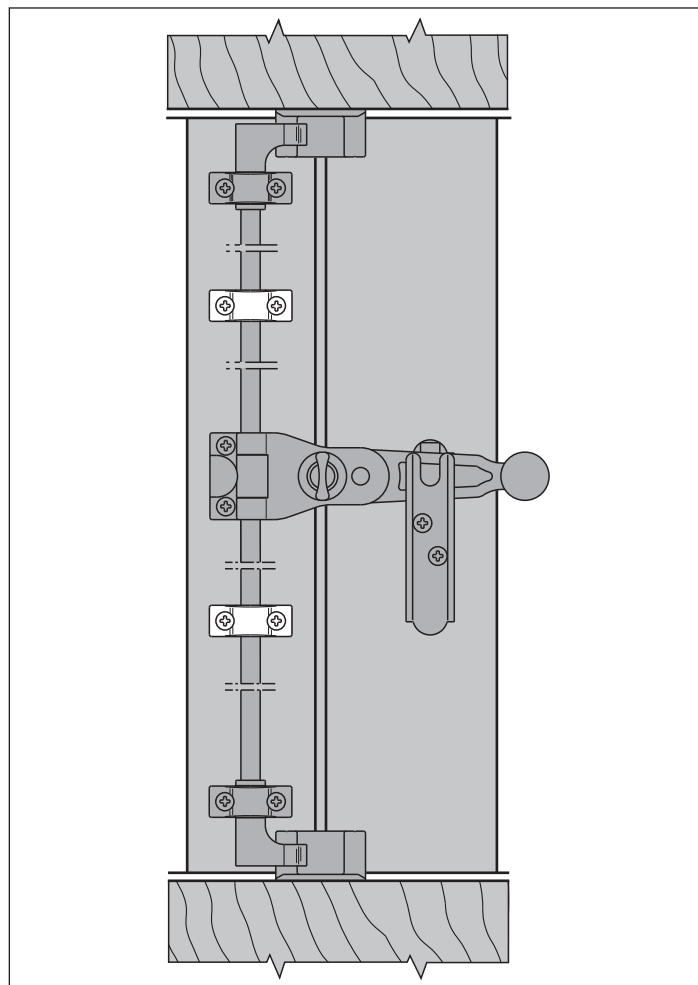
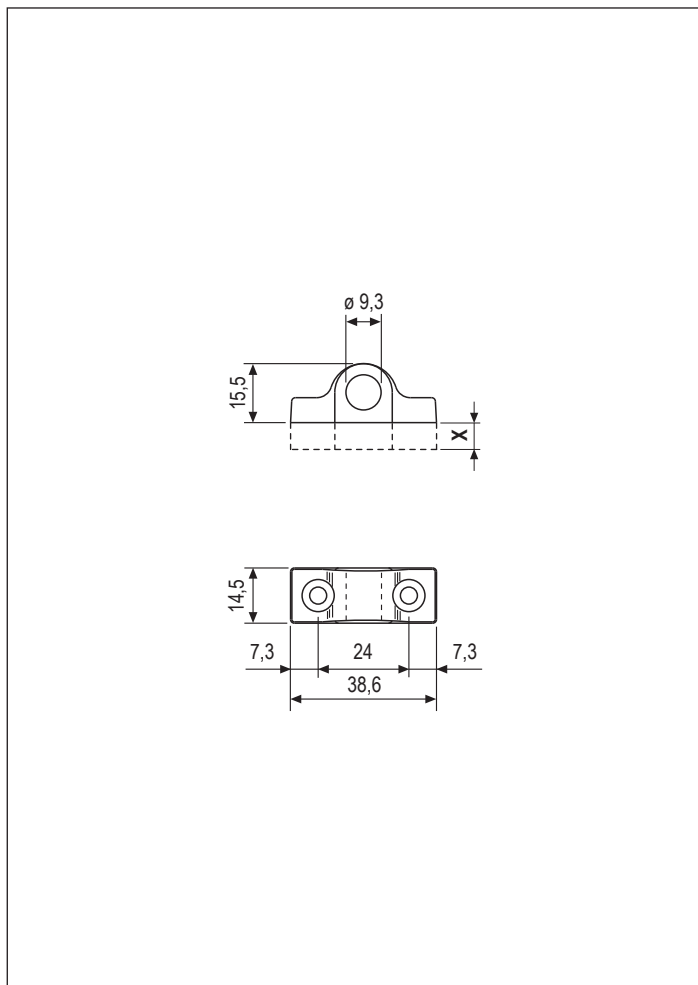


Specifiche d'ordine

Articolo	Finiture		
	93	21	CN
H00901.13.XX	•	•	•



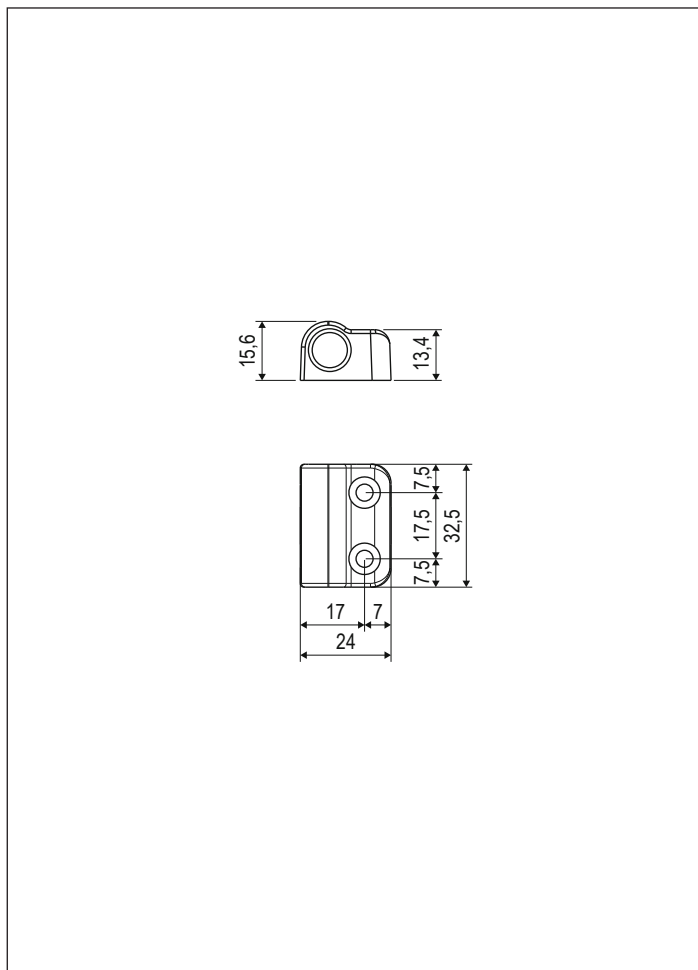
Guida asta



Specifiche d'ordine

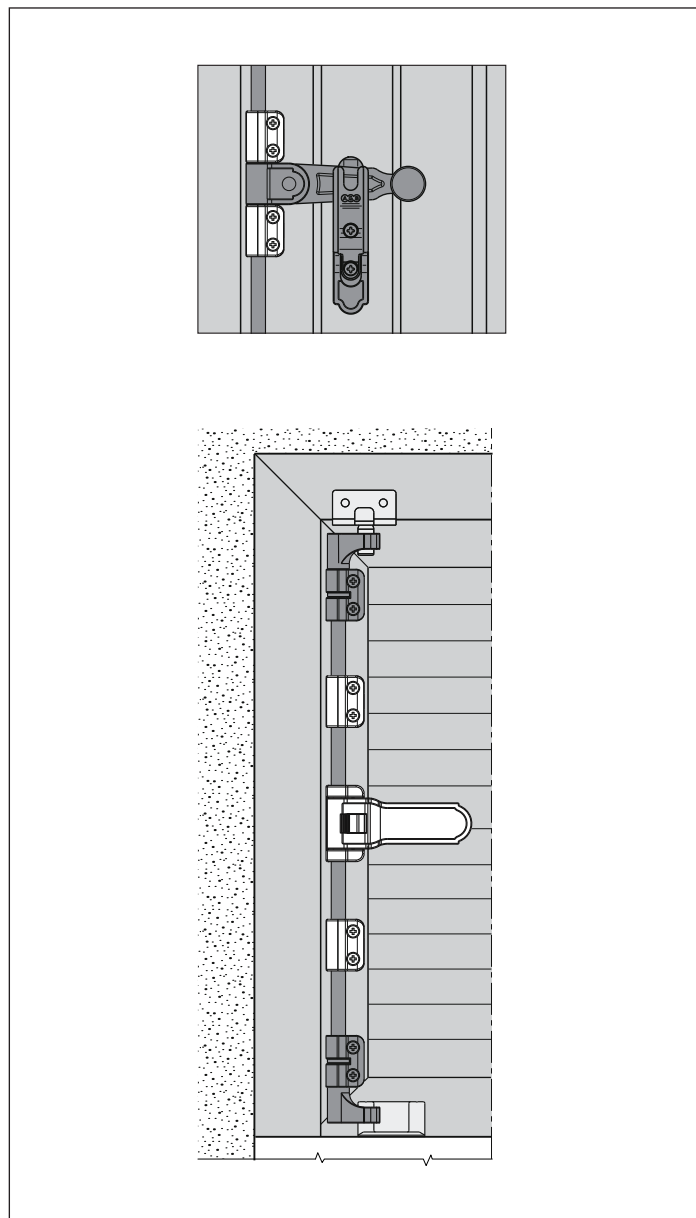
Articolo	X	Finiture		
		93	21	CN
H00901.15.XX	0 mm	•	•	•
H00901.83.XX	4 mm	•	•	
H00901.84.XX	7 mm	•	•	

Guida asta XS

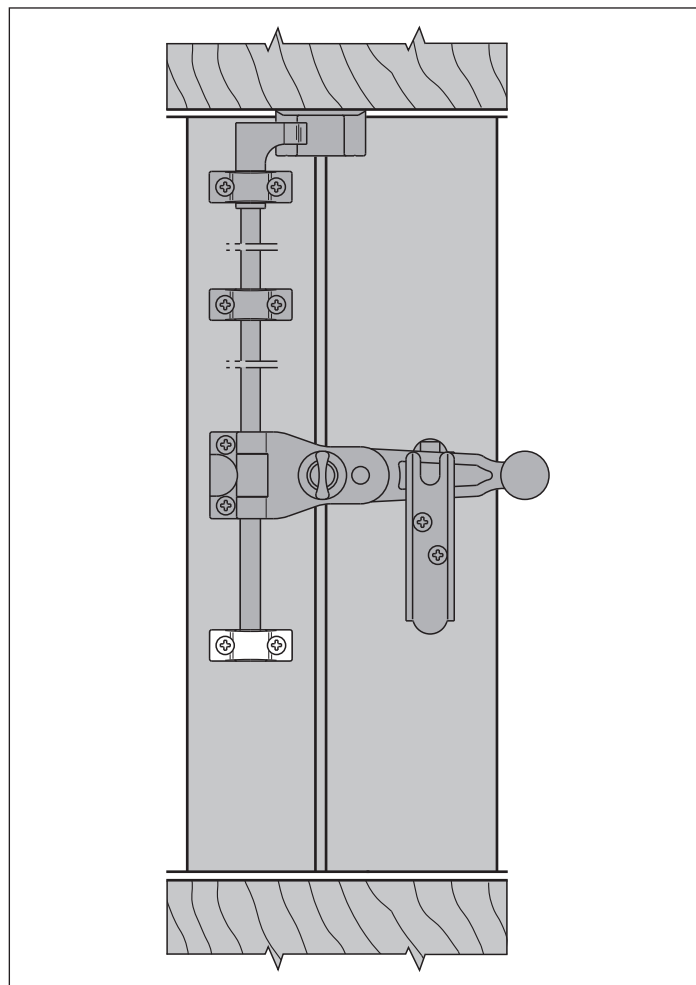
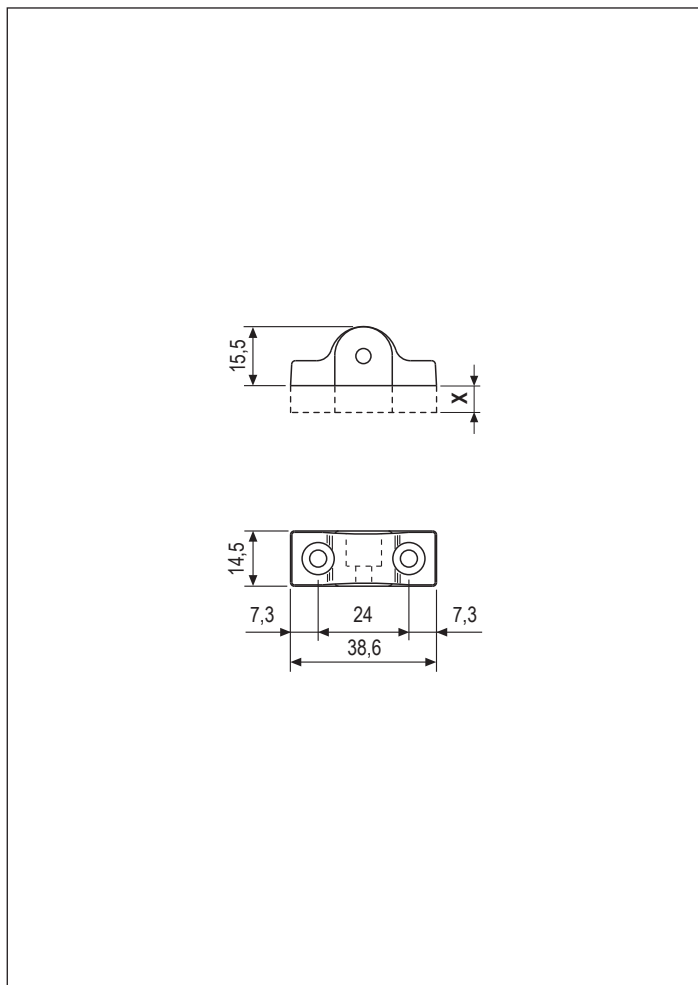


Specifiche d'ordine

Articolo	Finiture		
	93	21	CN
H00600.05.XX	•	•	•



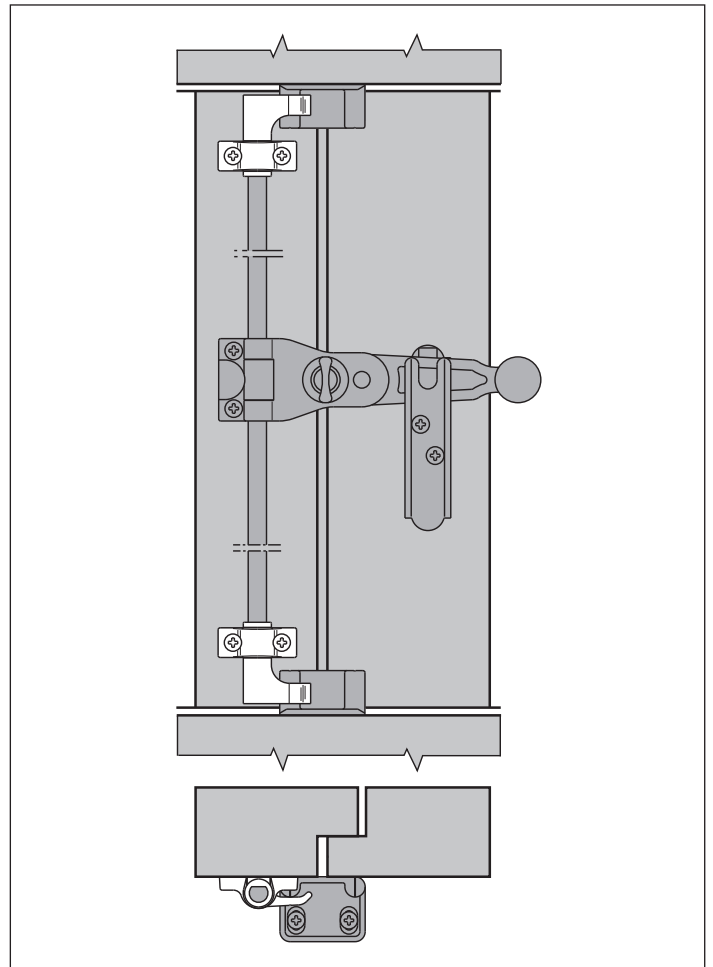
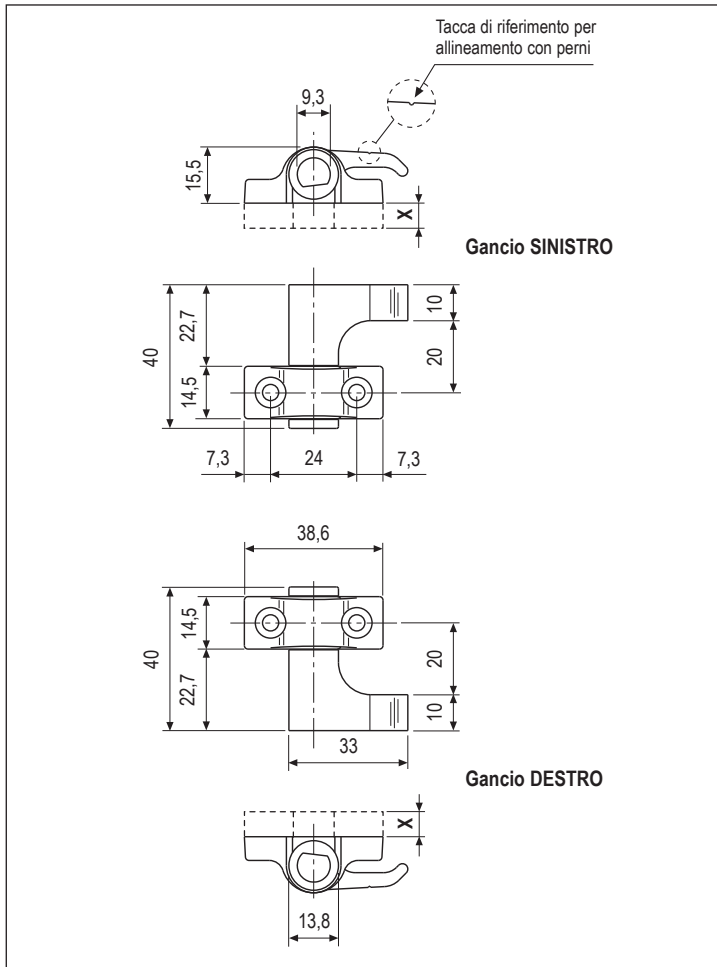
Guida e supporto asta



Specifiche d'ordine

Articolo	X	Finiture		
		93	21	CN
H00901.35.XX	0 mm	•	•	•
H00901.85.XX	4 mm	•	•	
H00901.86.XX	7 mm	•	•	

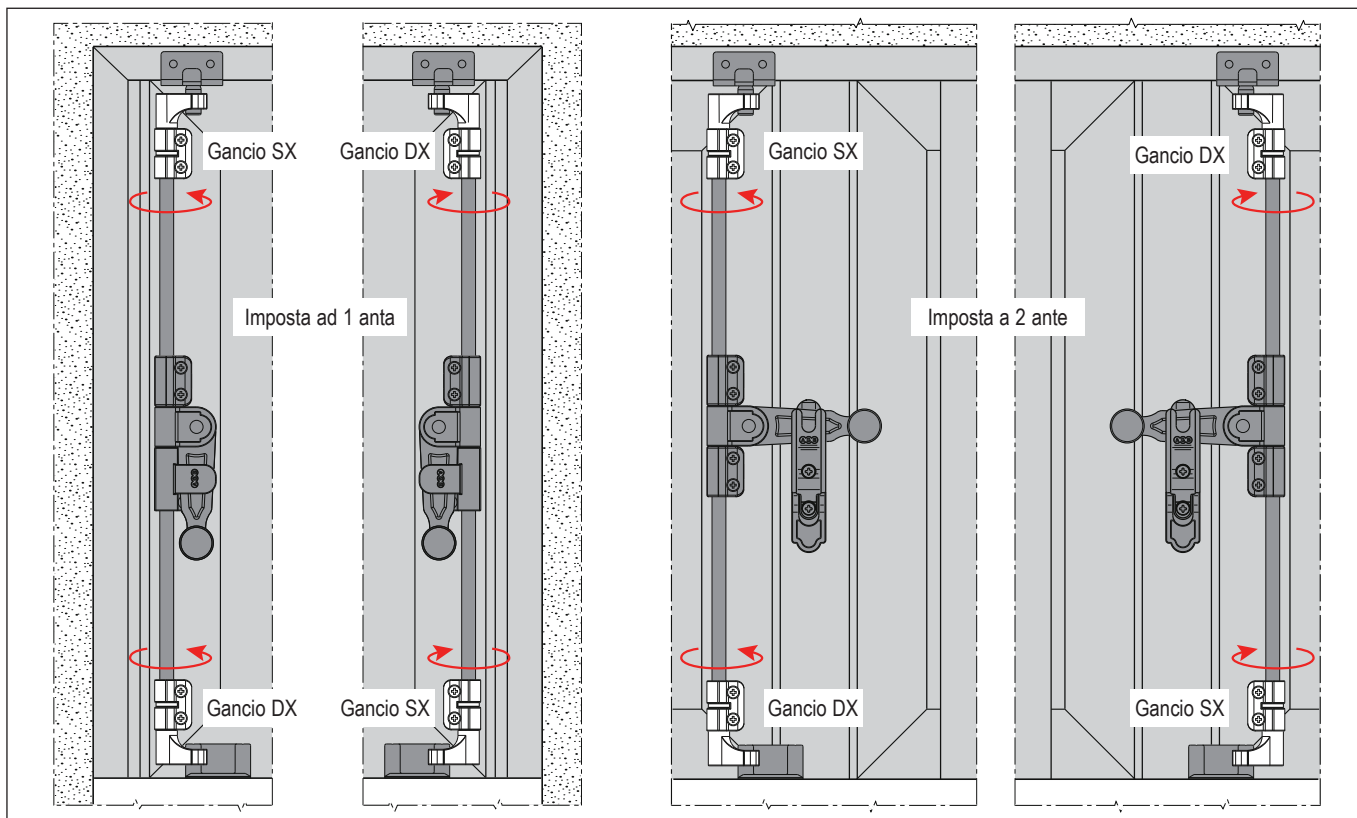
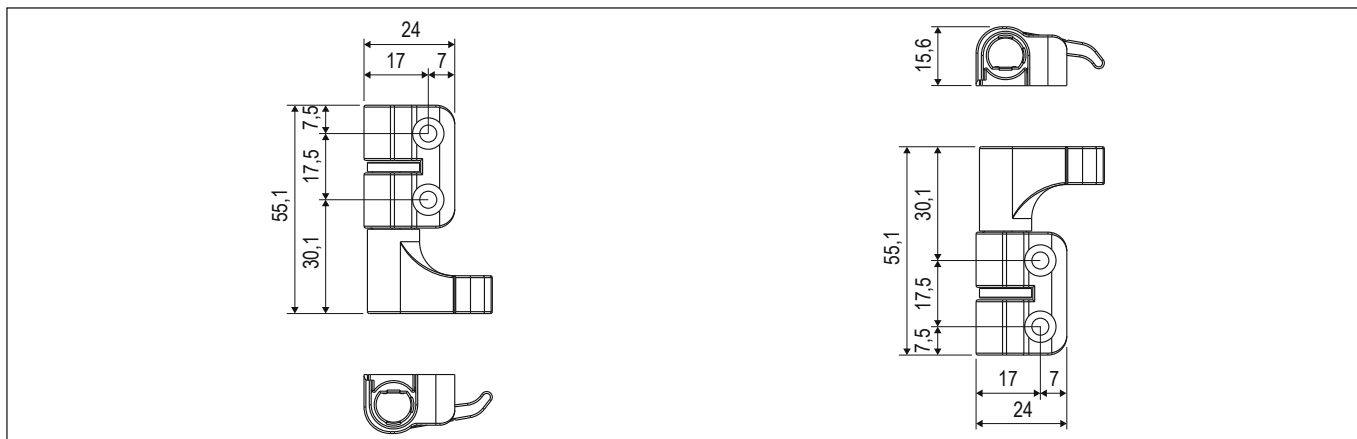
Gancio di chiusura



Specifiche d'ordine

Articolo	Tipo	X	Finiture		
			93	21	CN
H00901.09.XX	sx	0 mm	●	●	●
H00901.10.XX	dx	0 mm	●	●	●
H00901.69.XX	sx	4 mm	●	●	
H00901.70.XX	dx	4 mm	●	●	
H00901.77.XX	sx	7 mm	●	●	
H00901.78.XX	dx	7 mm	●	●	

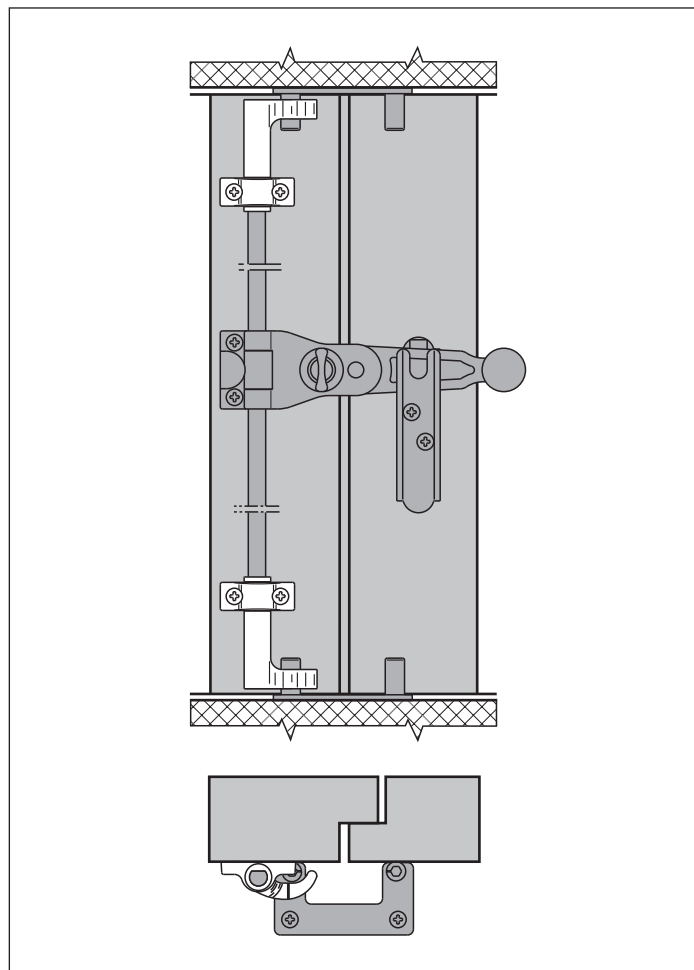
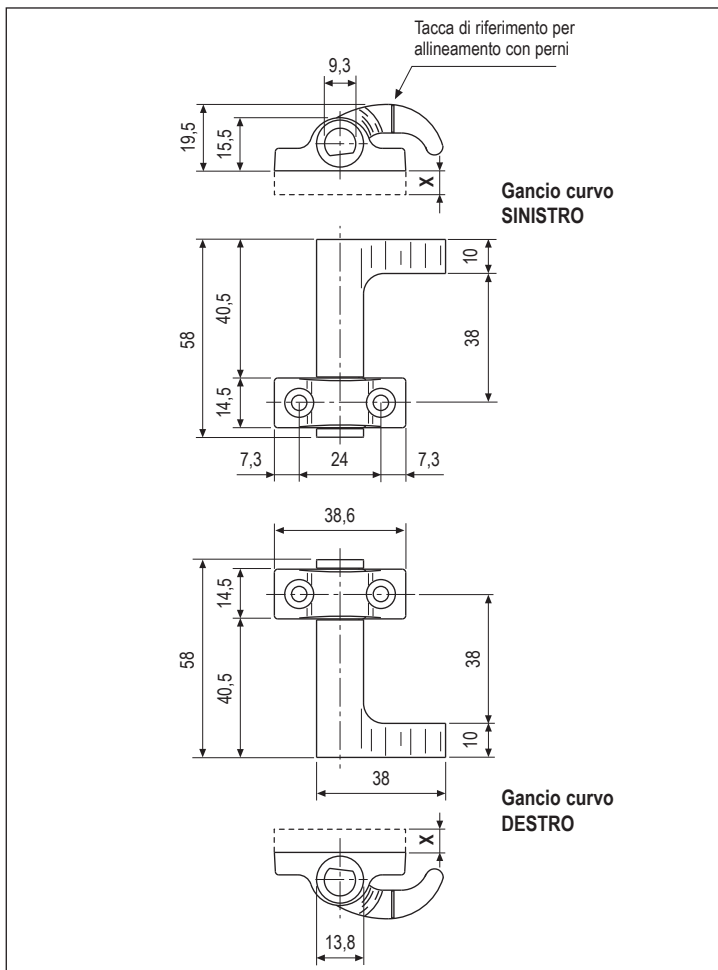
Gancio di chiusura XS



Specifiche d'ordine

Articolo	Tipo	Finiture		
		93	21	CN
H00600.06.XX	sx	•	•	•
H00600.07.XX	dx	•	•	•

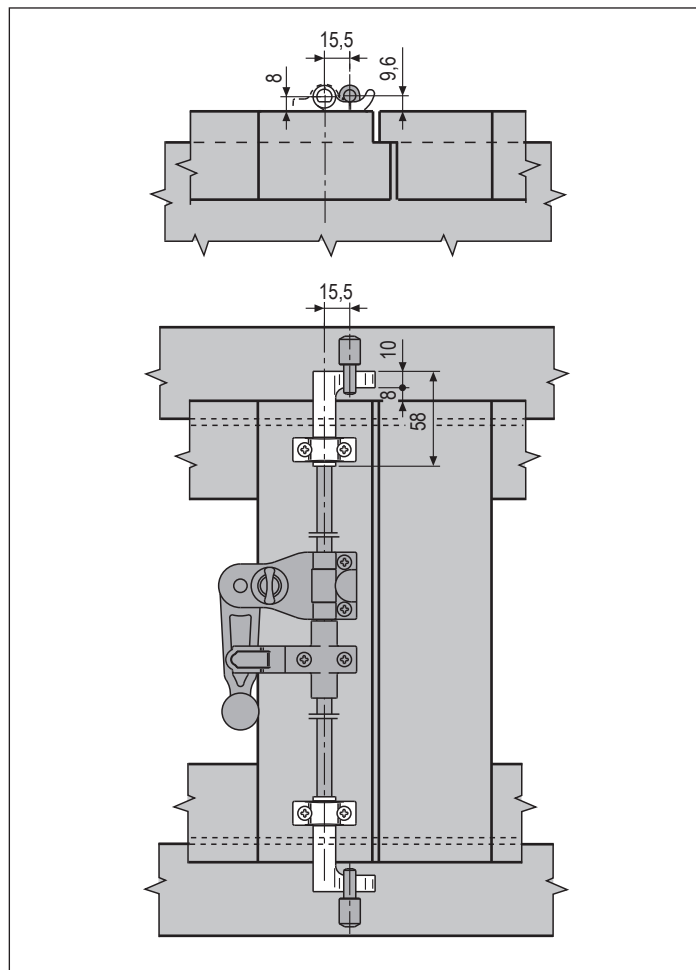
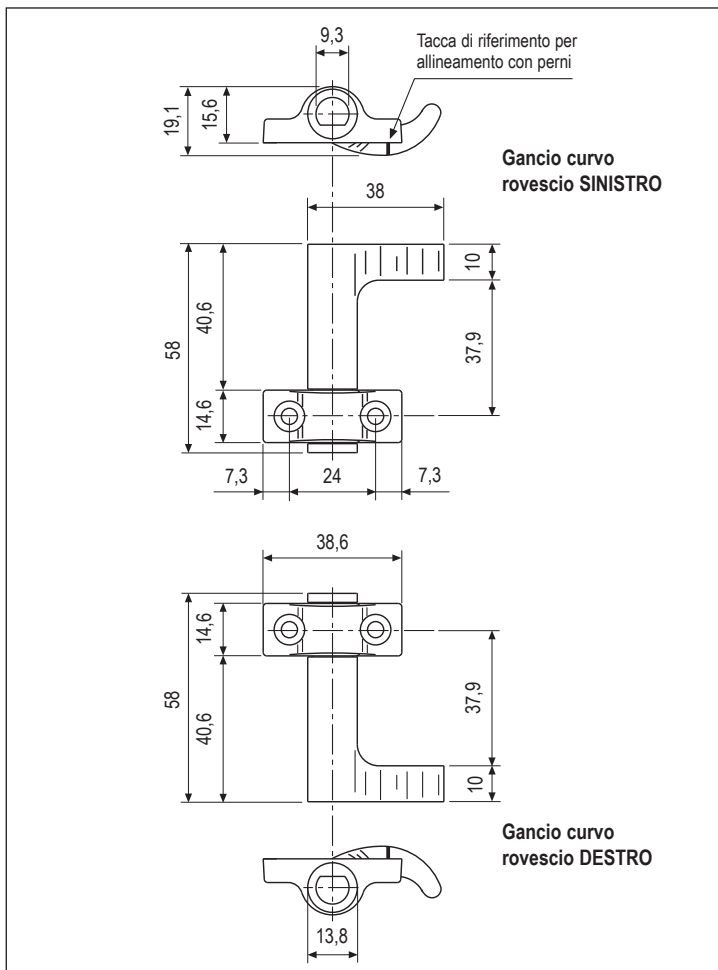
Gancio di chiusura curvo



Specifiche d'ordine

Articolo	Tipo	X	Finiture		
			93	21	CN
H00901.40.XX	sx	0 mm	•	•	
H00901.41.XX	dx	0 mm	•	•	
H00901.75.XX	sx	4 mm	•	•	
H00901.76.XX	dx	4 mm	•	•	
H00901.79.XX	sx	7 mm	•	•	
H00901.80.XX	dx	7 mm	•	•	

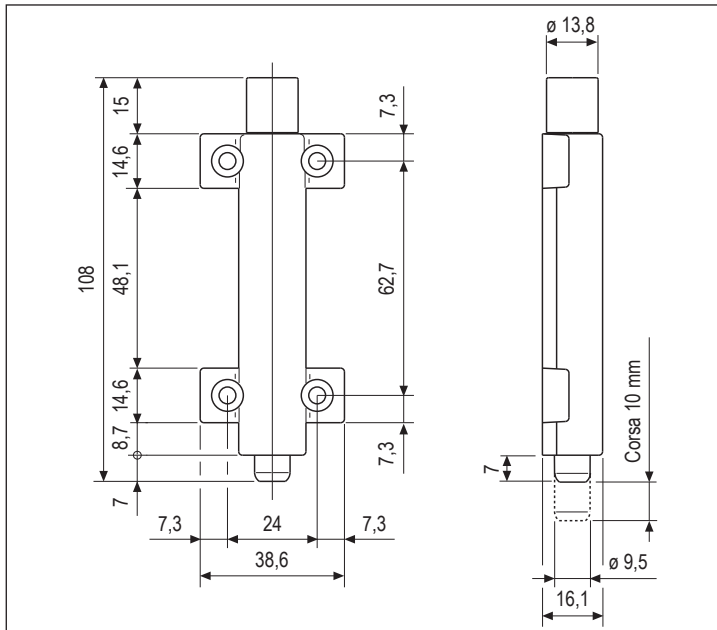
Gancio di chiusura curvo rovescio



Specifiche d'ordine

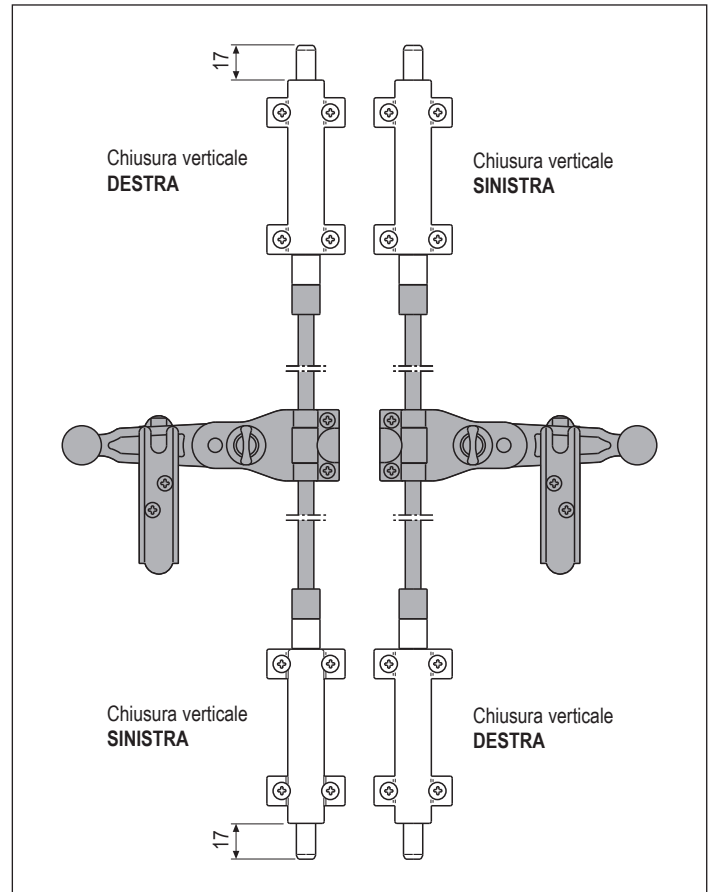
Articolo	Tipo	Finiture		
		93	21	CN
H00901.32.XX	sx	•	•	
H00901.33.XX	dx	•	•	

Chiusura verticale ad espansione - rotazione 90°

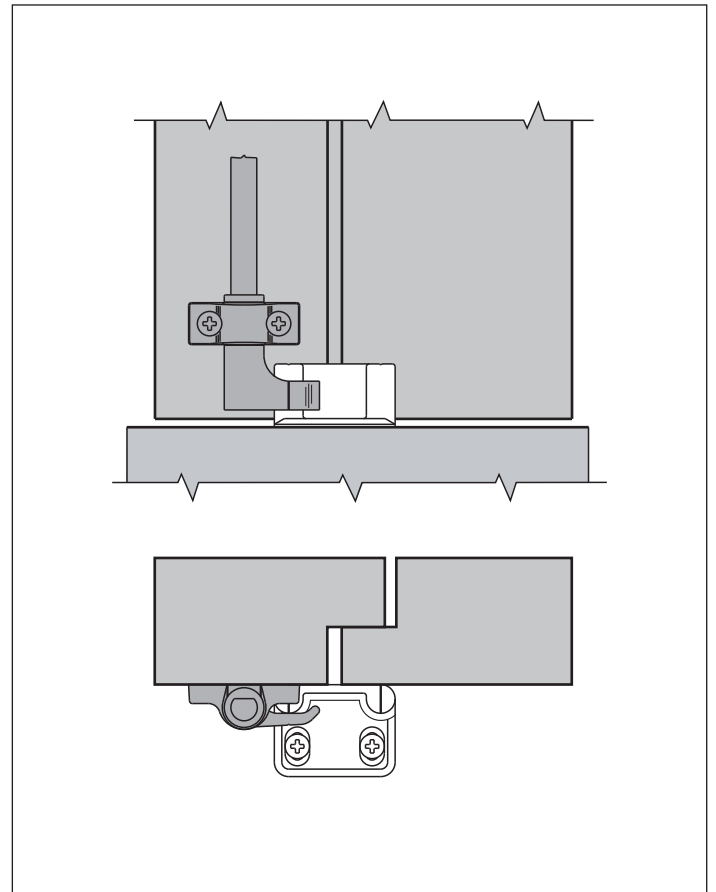
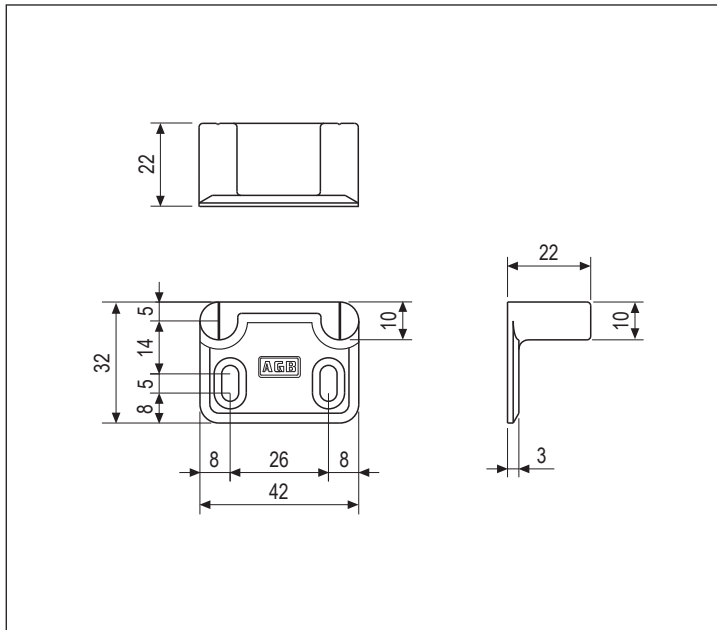


Specifiche d'ordine

Articolo	Tipo	Finiture		
		93	21	CN
H00901.21.XX	sx	•	•	•
H00901.20.XX	dx	•	•	



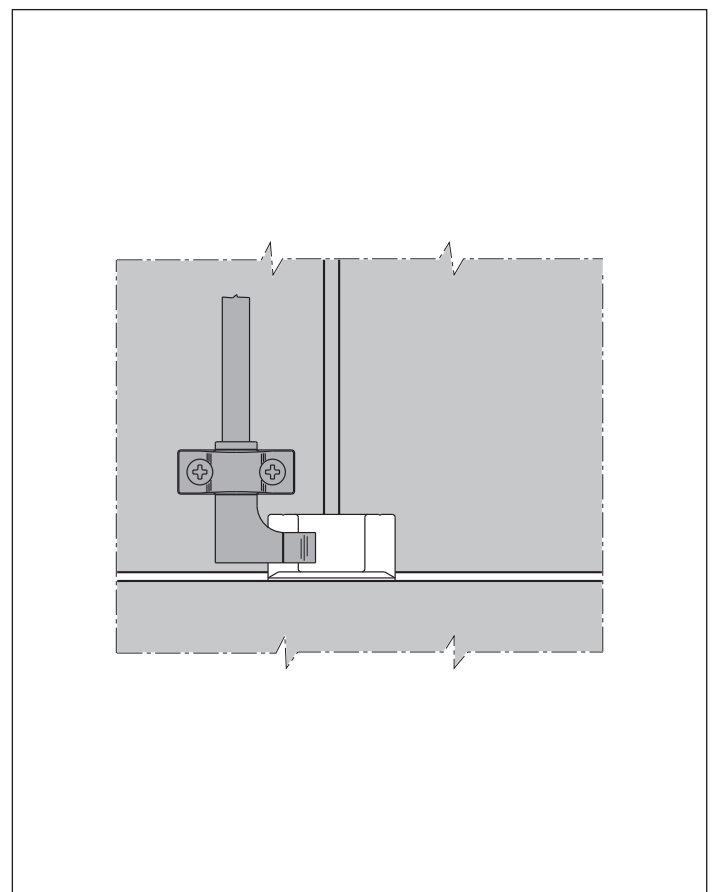
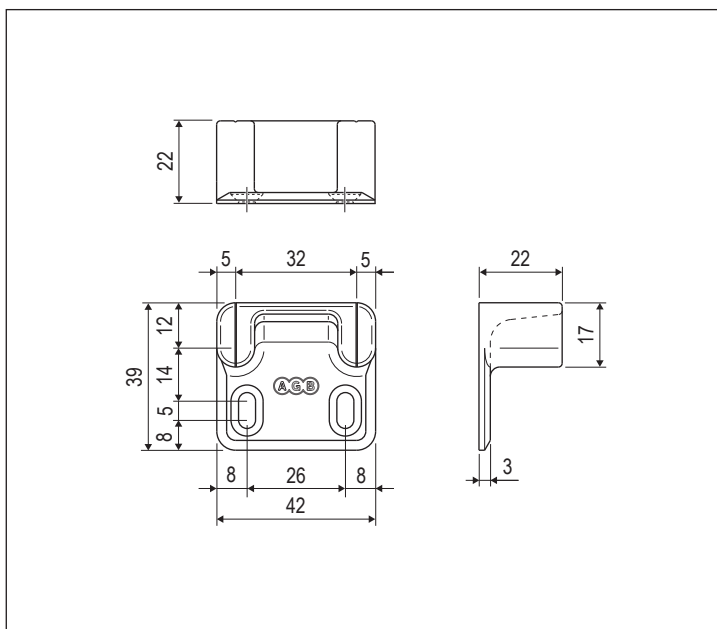
Piastra di chiusura ad angolo



Specifiche d'ordine

Articolo	Finiture		
	93	21	CN
H00901.26.XX	•	•	•

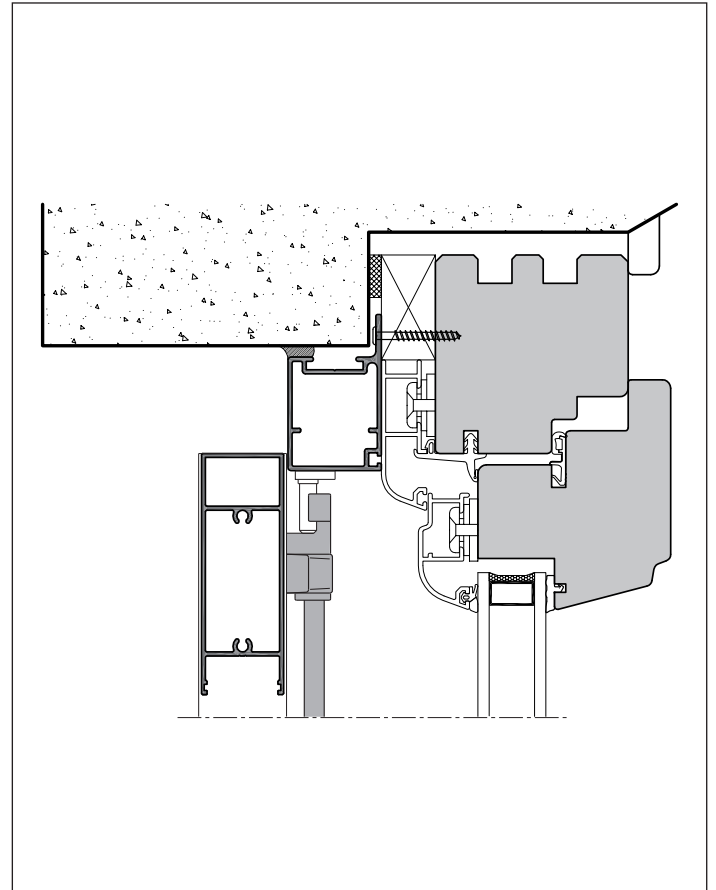
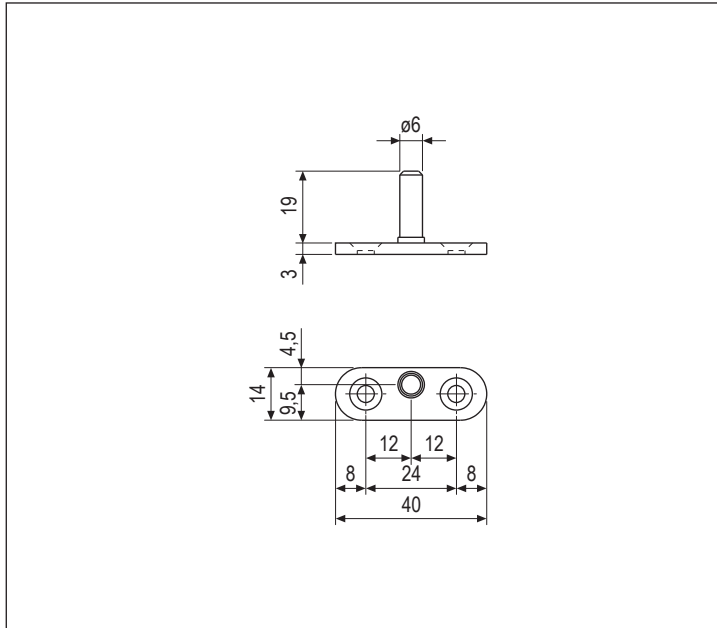
Piastra di chiusura ad angolo spessore 7 mm



Specifiche d'ordine

Articolo	Finiture		
	93	21	CN
H00902.28.93	•		

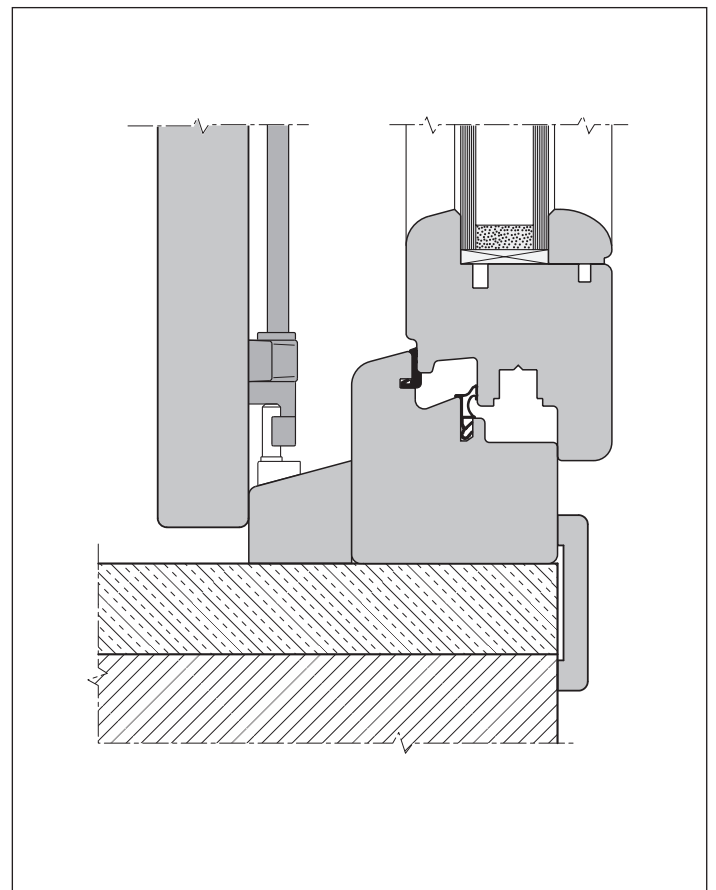
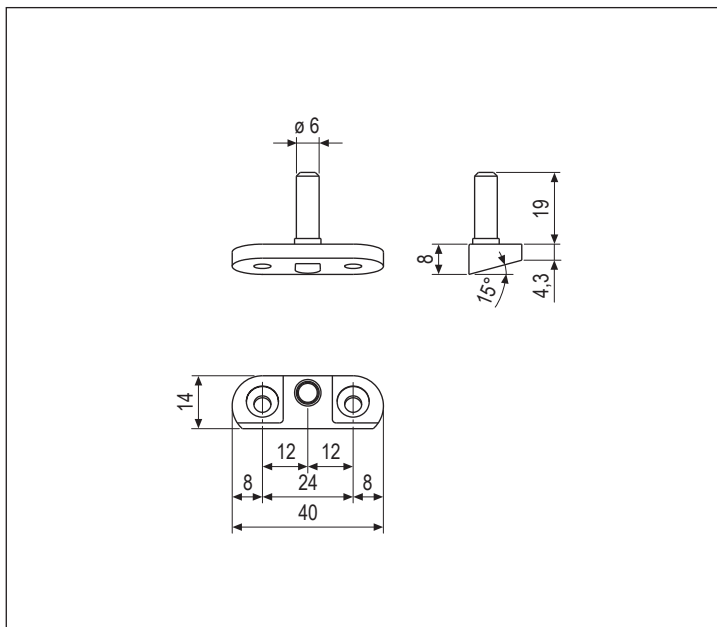
Perno di chiusura diretto - $\varnothing 6$ mm



Specifiche d'ordine

Articolo	Finiture		
	93	21	CN
H00901.82.XX	•		

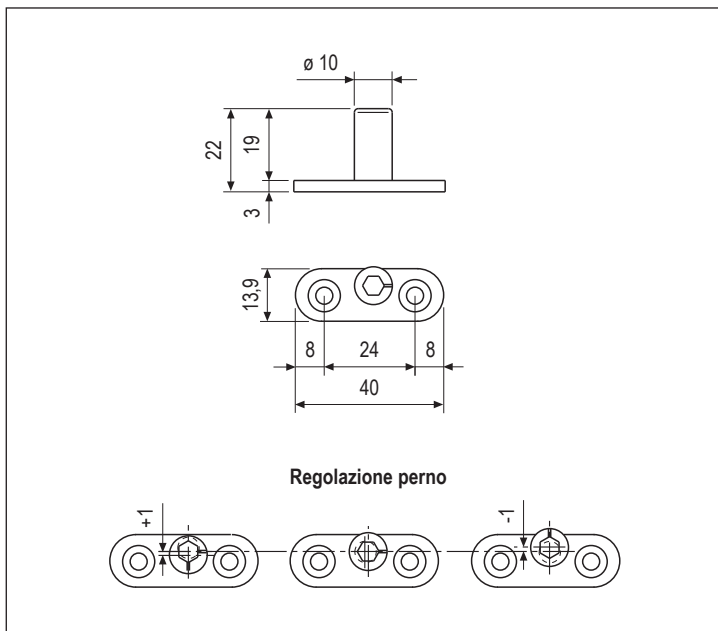
Perno di chiusura inclinato - $\varnothing 6$ mm



Specifiche d'ordine

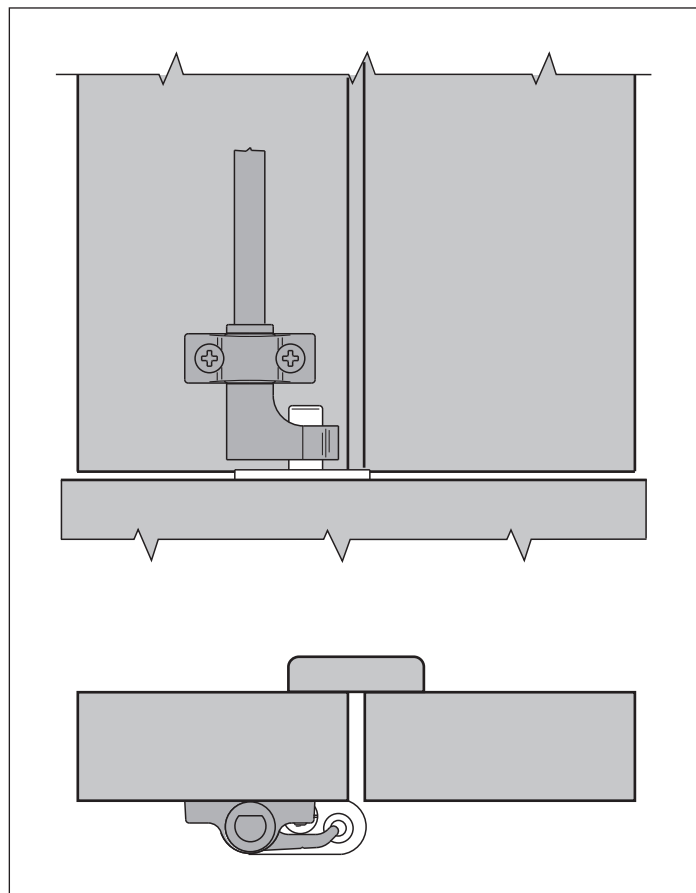
Articolo	Finiture		
	93	21	CN
H00901.81.XX	•		

Perno di chiusura diretto - $\varnothing 10$ mm

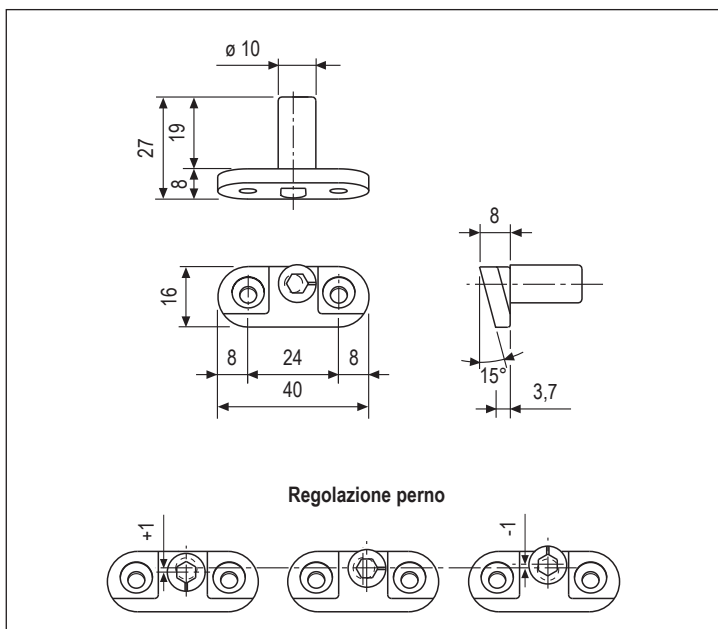


Specifiche d'ordine

N° perni	Articolo	Finiture		
		93	21	CN
1	H00901.11.XX	•	•	•
2	H00901.46.XX	•	•	

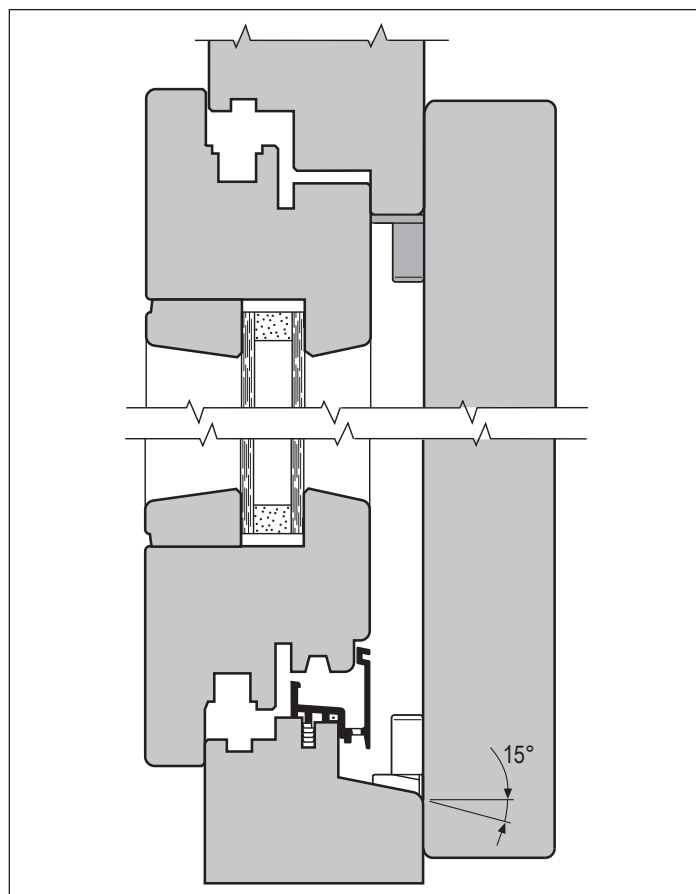


Perno di chiusura inclinato - $\varnothing 10$ mm

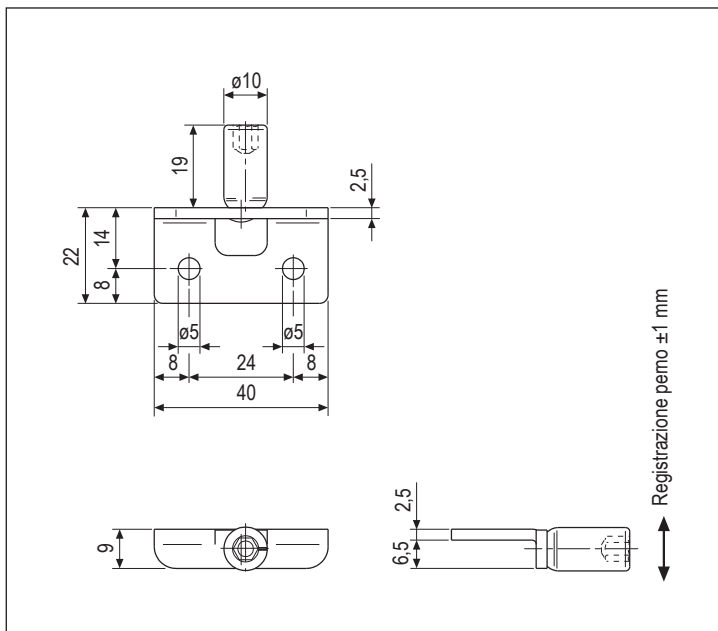


Specifiche d'ordine

Articolo	Finiture		
	93	21	CN
H00901.12.XX	•	•	

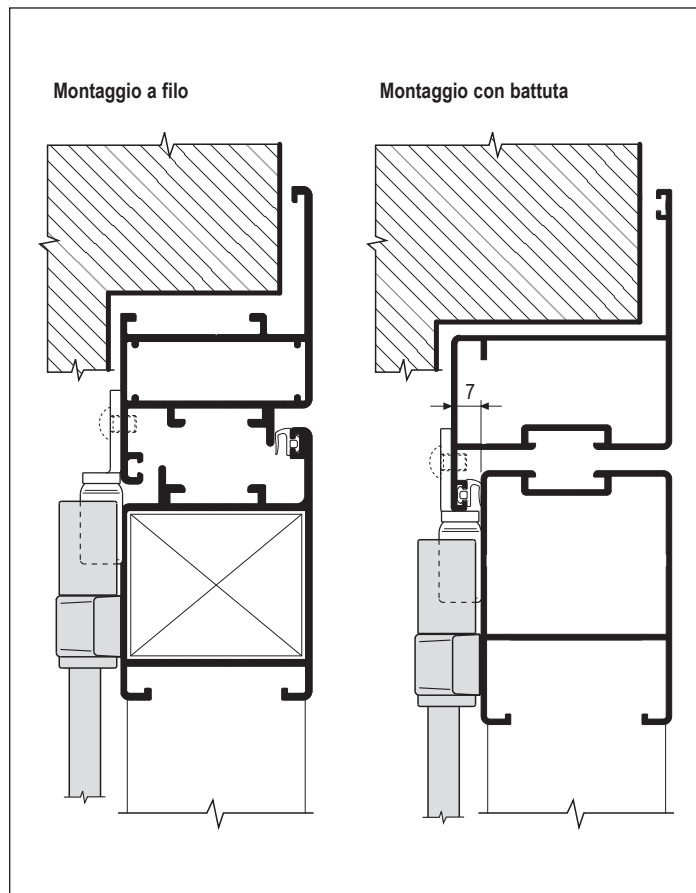


Perno di chiusura per montaggio a filo o con battuta

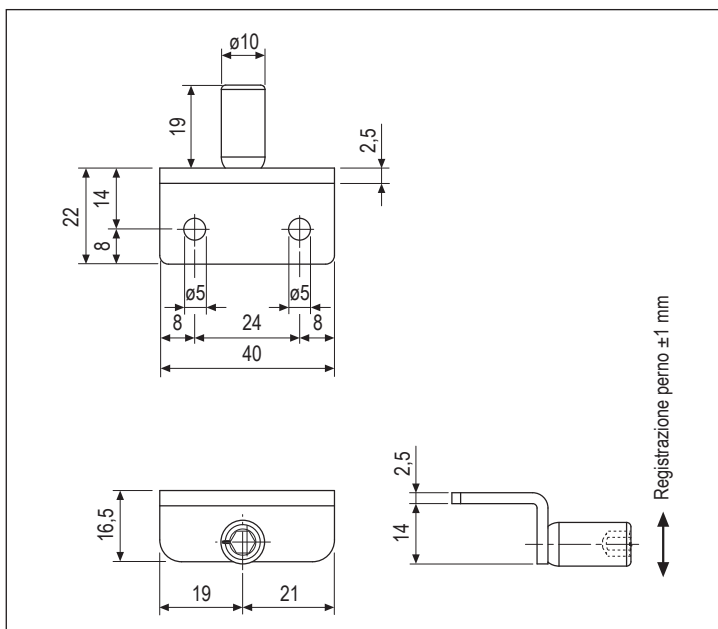


Specifiche d'ordine

Articolo	Finiture		
	93	21	CN
H00901.53.XX	•	•	•

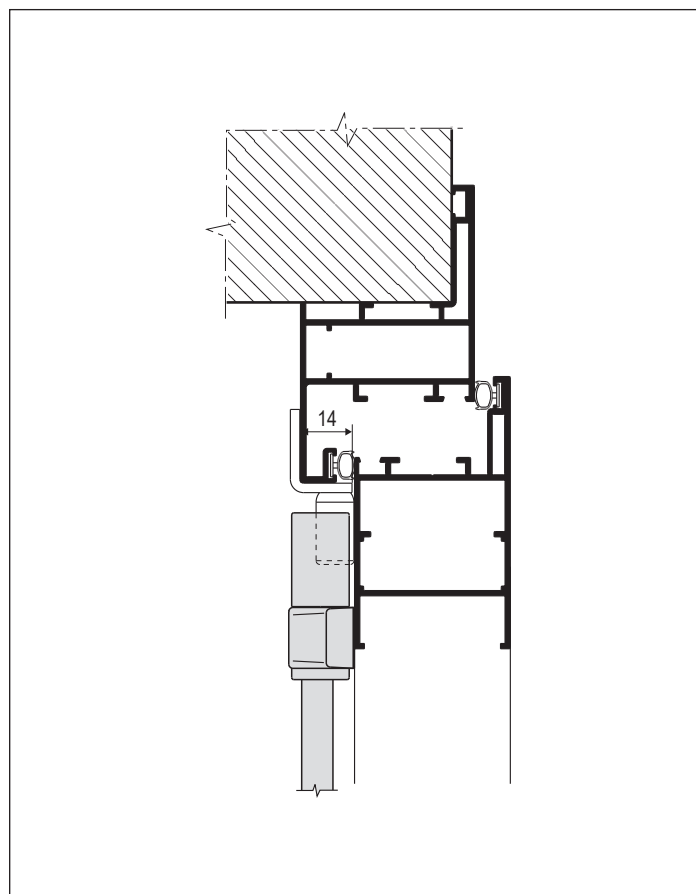


Perno di chiusura per montaggio a telaio con battuta (14 mm)

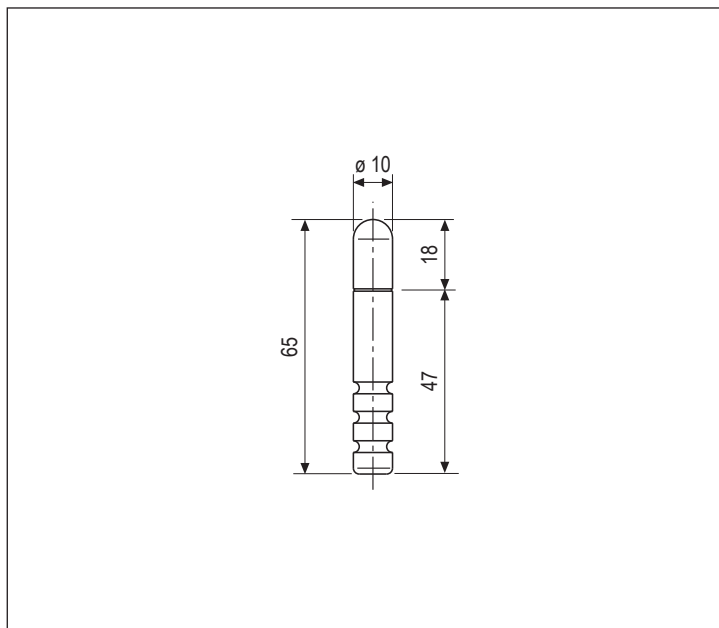


Specifiche d'ordine

Articolo	Finiture		
	93	21	CN
H00902.29.XX	•	•	•

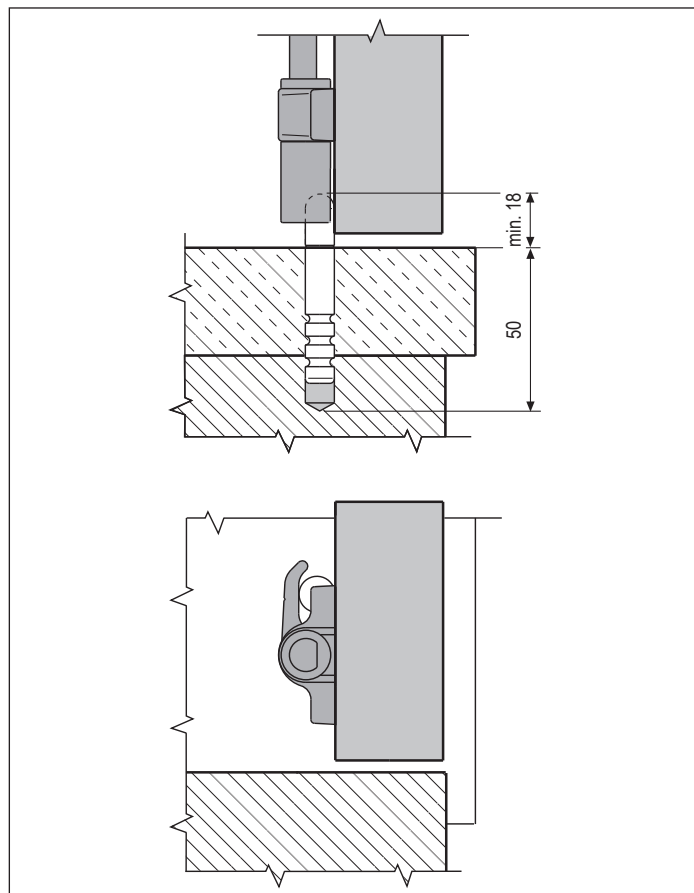


Perno di chiusura 10 mm ad incollare

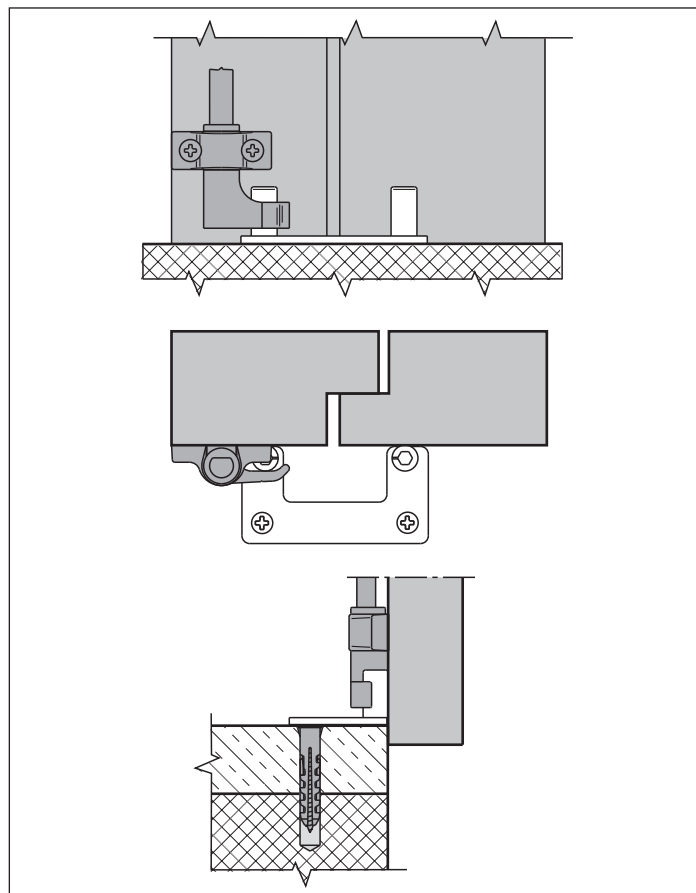
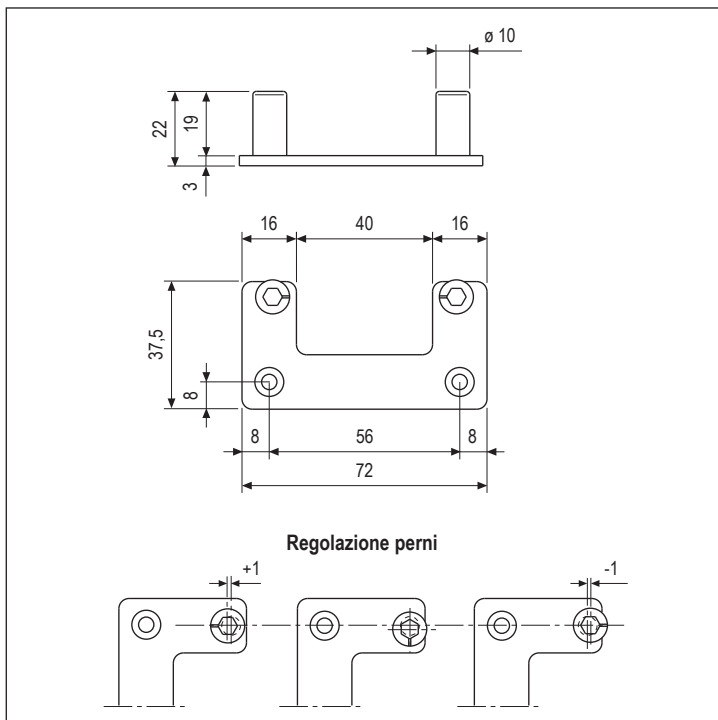


Specifiche d'ordine

Articolo	Finiture		
	93	21	CN
H00901.19.XX	•	•	



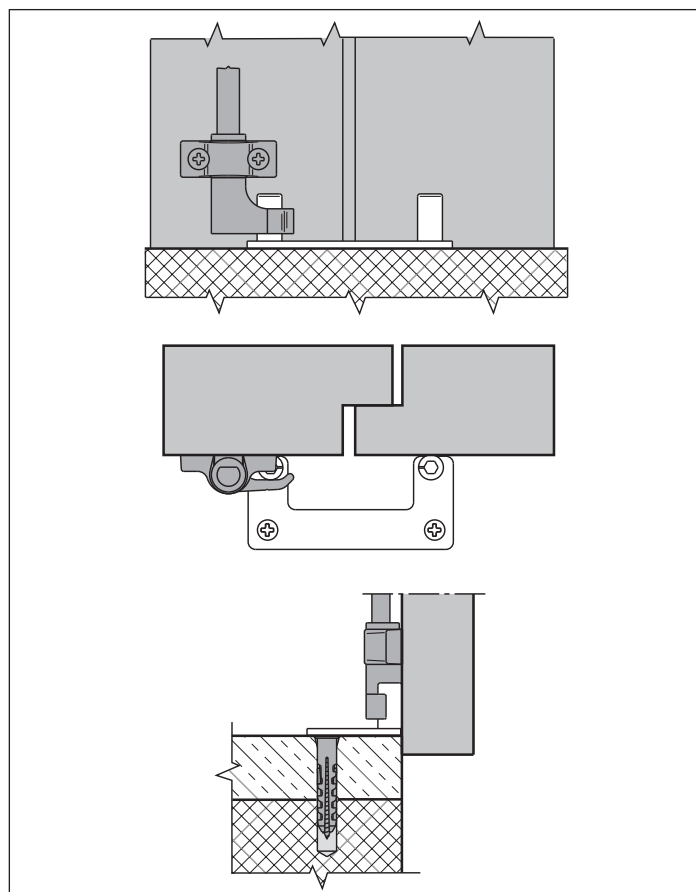
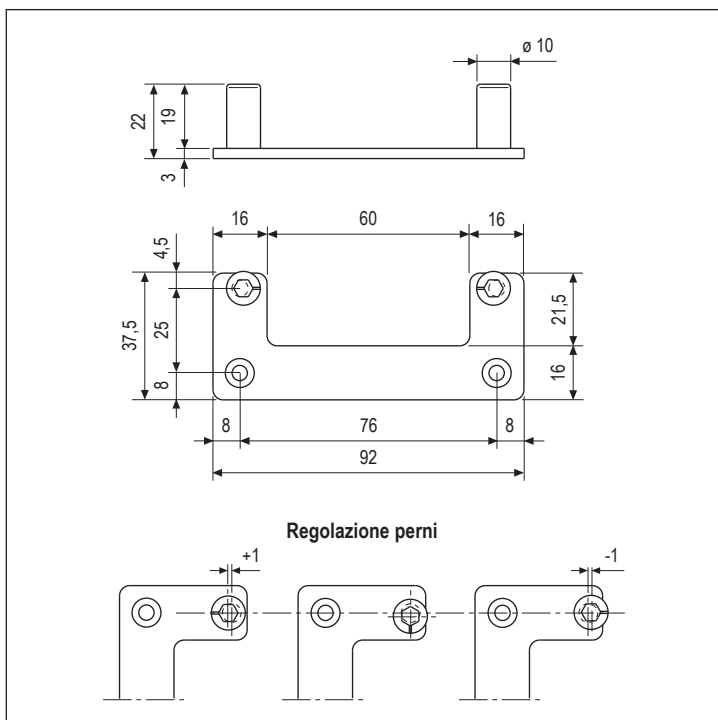
Doppio perno di chiusura - interasse 56 mm



Specifiche d'ordine

Articolo	Finiture		
	93	21	CN
H00901.24.XX	•	•	•

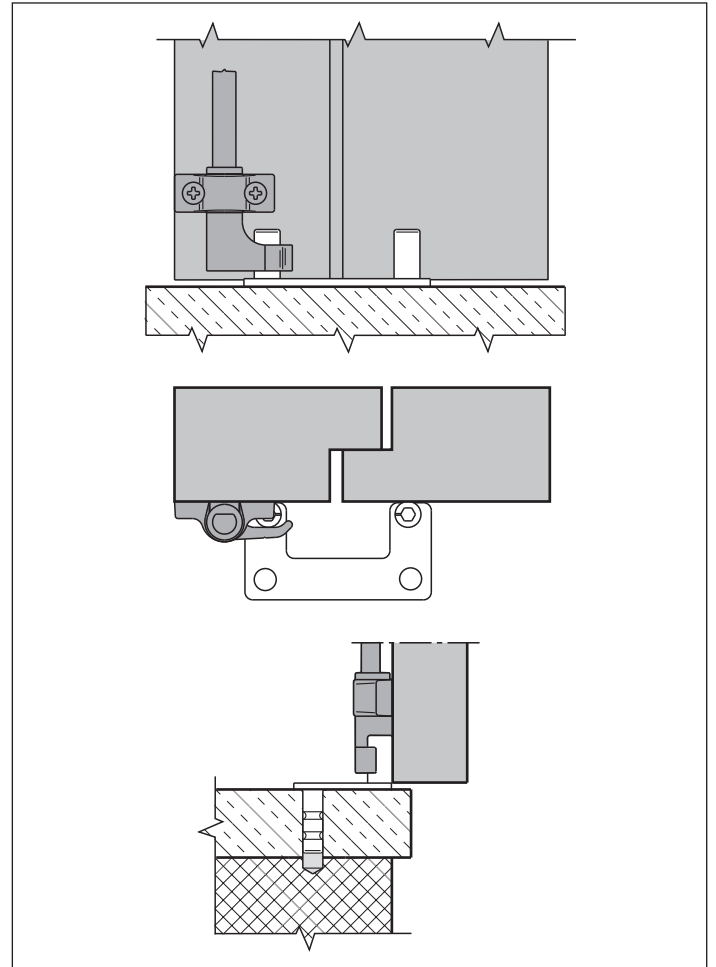
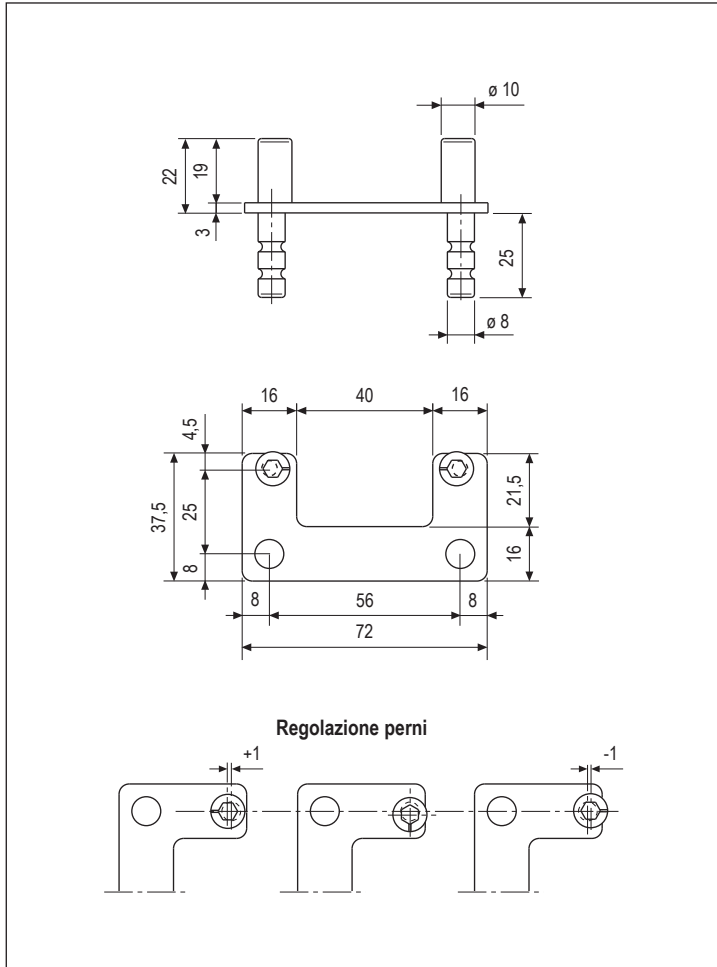
Doppio perno di chiusura - interasse 76 mm



Specifiche d'ordine

Articolo	Finiture		
	93	21	CN
H00901.16.XX	•		

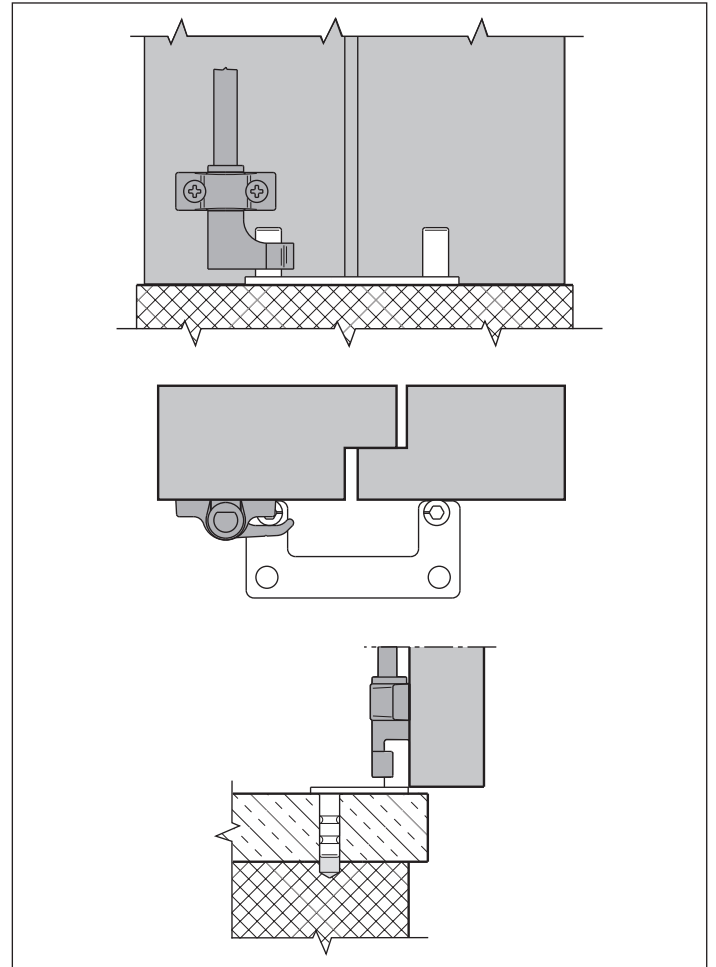
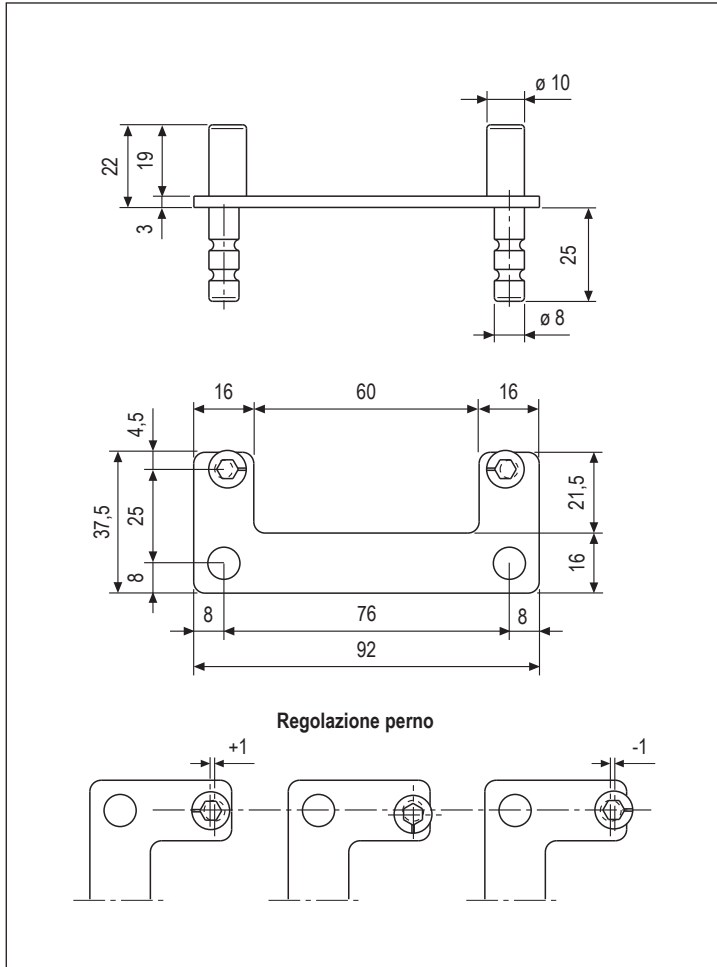
Doppio perno di chiusura ad incollare - interasse 56 mm



Specifiche d'ordine

Articolo	Finiture		
	93	21	CN
H00901.25.XX	•		

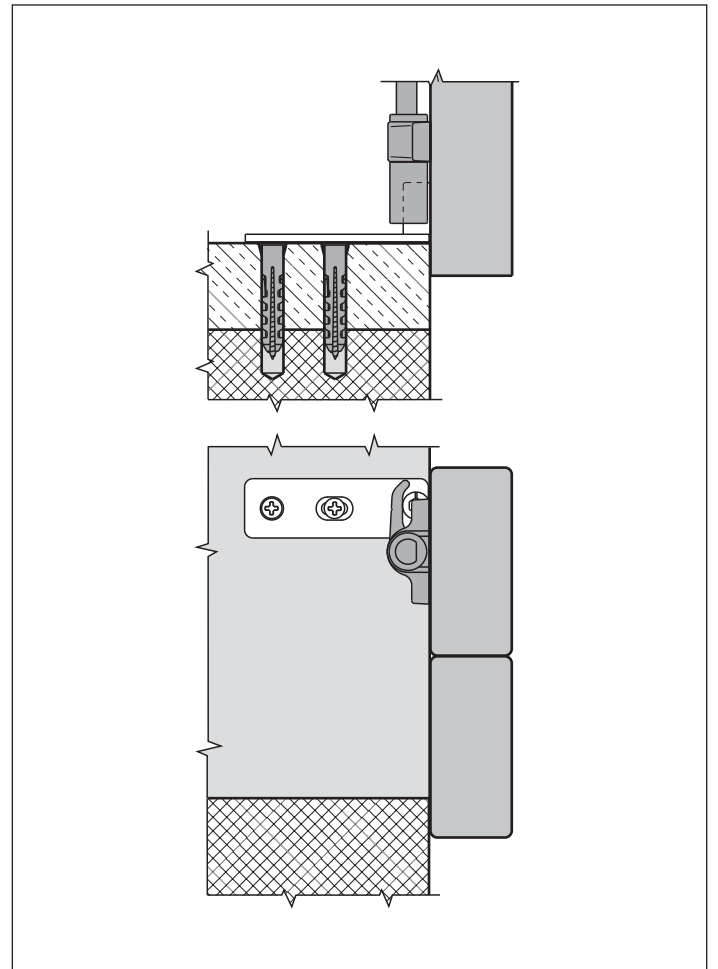
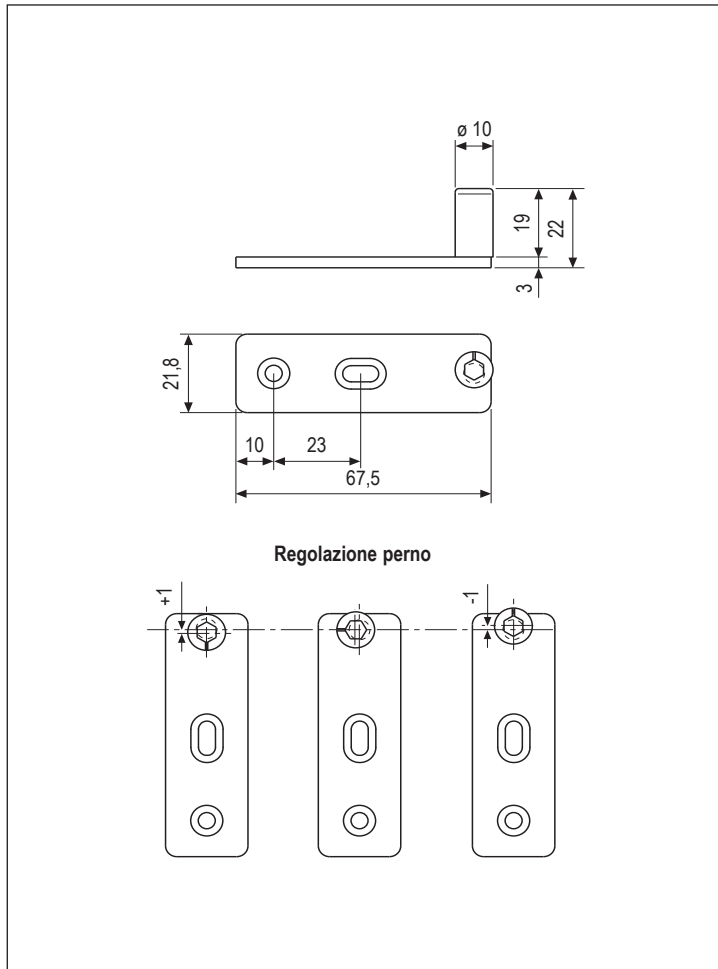
Doppio perno di chiusura ad incollare - interasse 76 mm



Specifiche d'ordine

Articolo	Finiture		
	93	21	CN
H00901.14.XX	•		

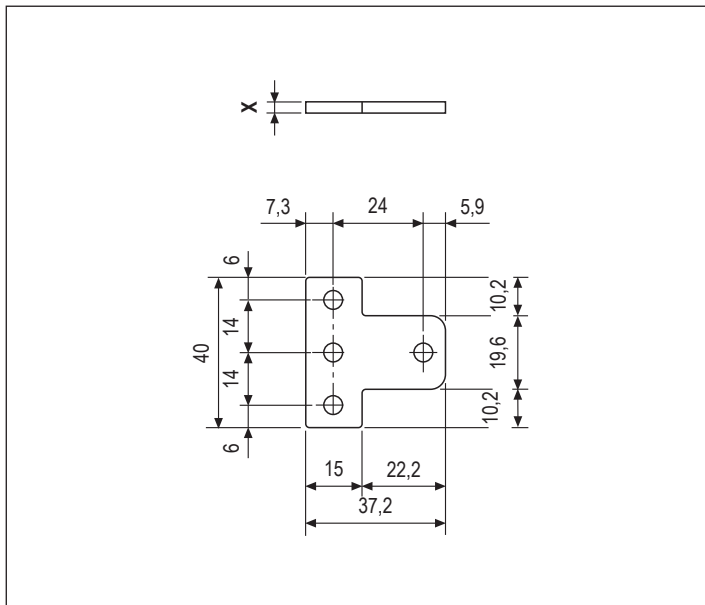
Perno di chiusura con piastra lunga



Specifiche d'ordine

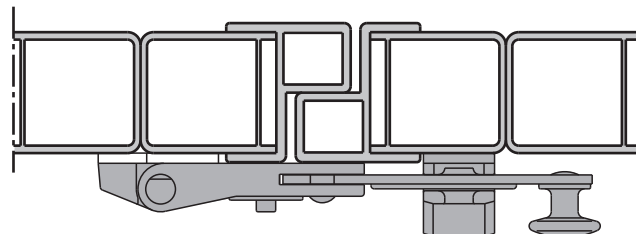
Articolo	Finiture		
	93	21	CN
H00901.17.XX	•	•	•

Spessore per spagnoletta piccola e ridotta



Utilizzabile con:

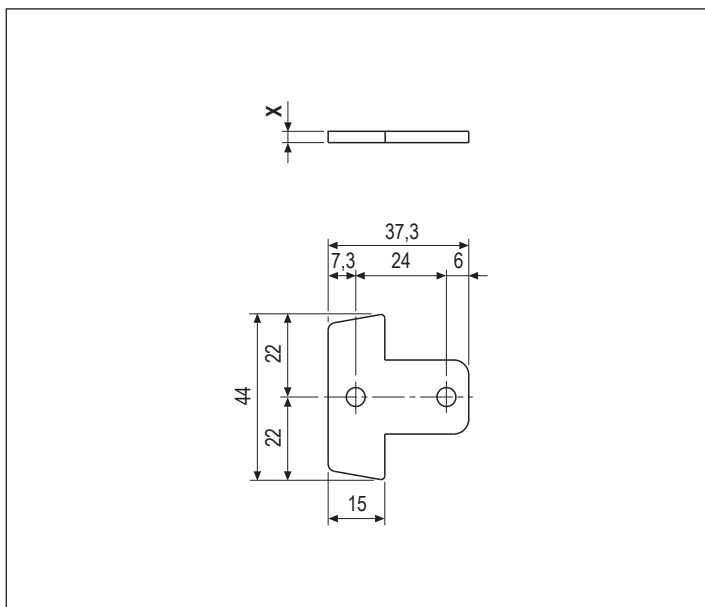
H00901.05.XX
 H00901.49.XX
 H00903.07.XX
 H00903.09.XX
 H00903.12.XX
 H00903.13.XX
 H00903.19.XX



Specifiche d'ordine

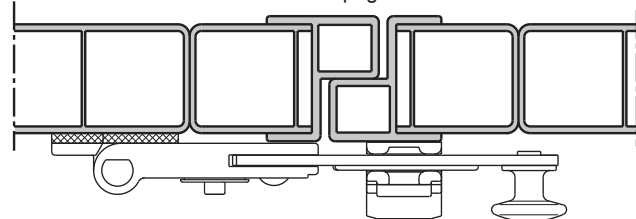
Articolo	Finiture		
	93	21	CN
H00901.36.XX	•	•	
H00901.42.XX	•	•	

Spessori per base spagnoletta serie UNICA



Utilizzare in combinazione con le seguenti spagnolette:

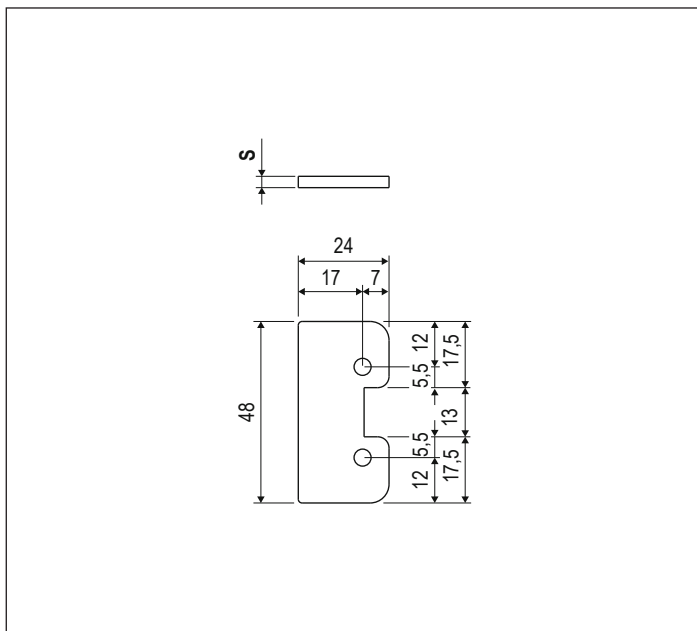
H00901.04.XX Spagnoletta UNICA
 H00901.06.XX Spagnoletta grande maniglia snodata
 H00901.88.XX Spagnoletta UNICA lunga
 H00903.06.XX Confezione base spagnoletta 1 ante
 H00903.08.XX Confezione base spagnoletta 2 ante
 H00903.10.XX Confezione base spagnoletta snodata 1 ante
 H00903.11.XX Confezione base spagnoletta snodata 2 ante
 H00903.15.XX Confezione base UNICA 1/2 ante
 H00903.16.XX Confezione base UNICA pomolo ribassato
 H00903.22.XX Confezione base UNICA lunga 1/2 ante
 H00003.01.XX Spagnoletta a scatto serie 2k
 H00004.01.XX Confezione base spagnoletta a scatto serie 2k



Specifiche d'ordine

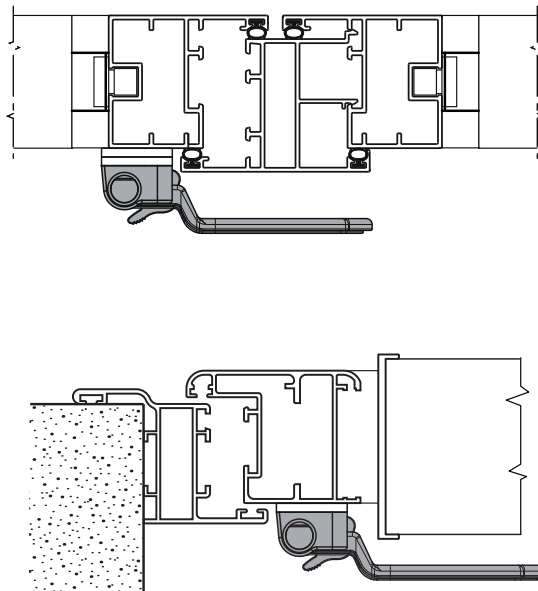
Articolo	Finiture		
	93	21	CN
H00901.63.XX	•	•	
H00901.64.XX	•	•	

Spessore spagnoletta XS a scatto



Utilizzare in combinazione con:

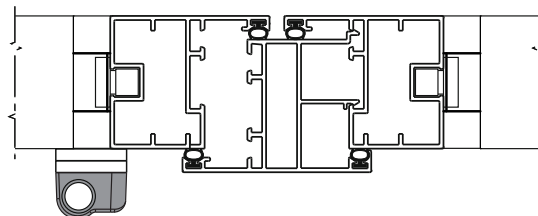
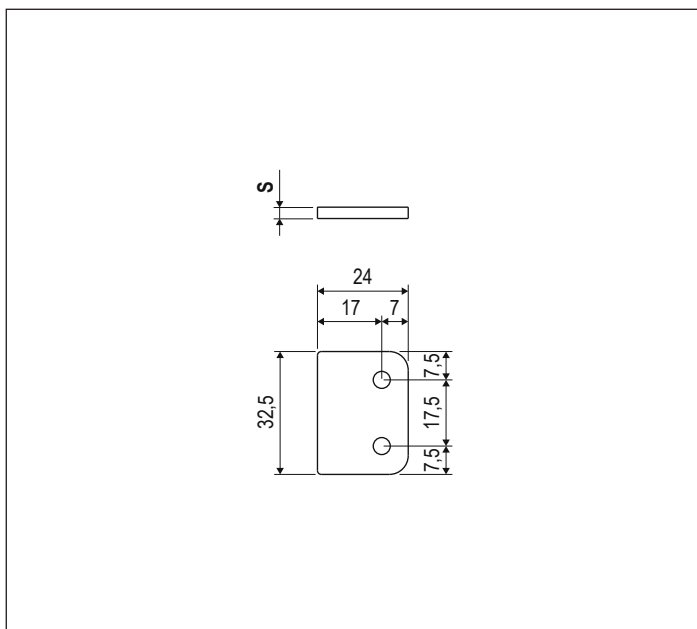
H00003.03.XX Spagnoletta a scatto XS



Specifiche d'ordine

Articolo	Spessore (S)	Finiture		
		93	21	CN
H00603.10.XX	3 mm	•	•	
H00604.10.XX	4 mm	•	•	

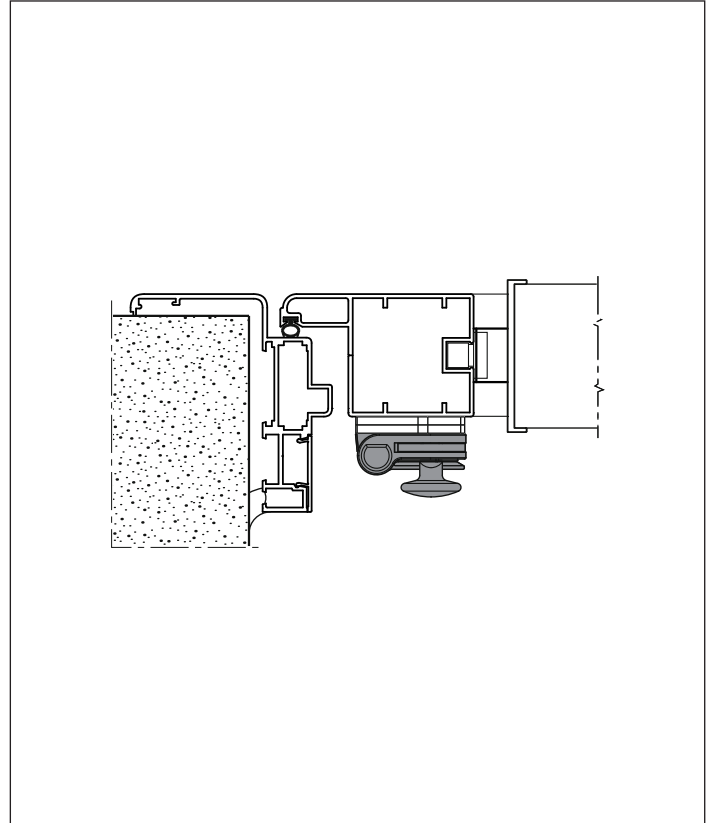
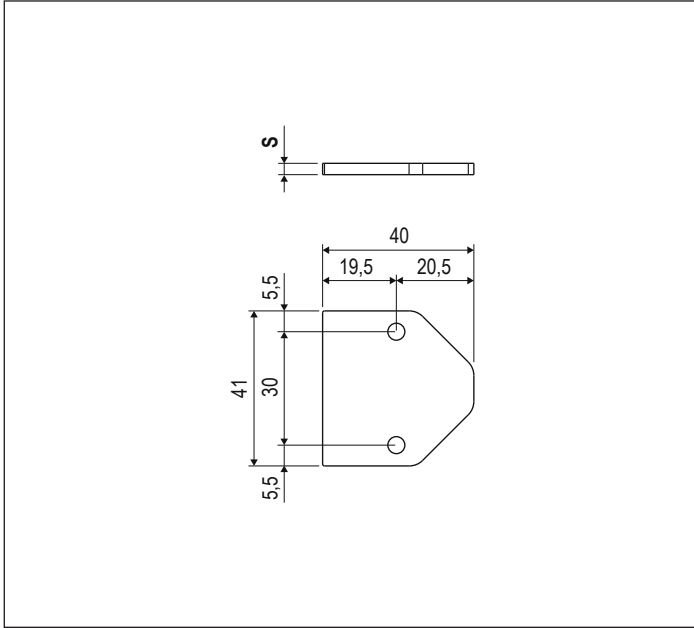
Spessore per guida asta e ganci di chiusura XS



Specifiche d'ordine

Articolo	Spessore (S)	Finiture		
		93	21	CN
H00603.11.XX	3 mm	•	•	
H00604.11.XX	4 mm	•	•	

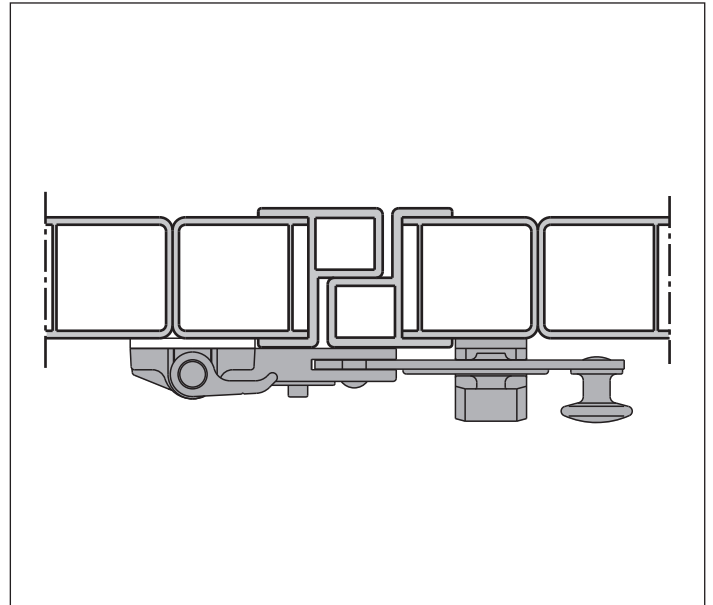
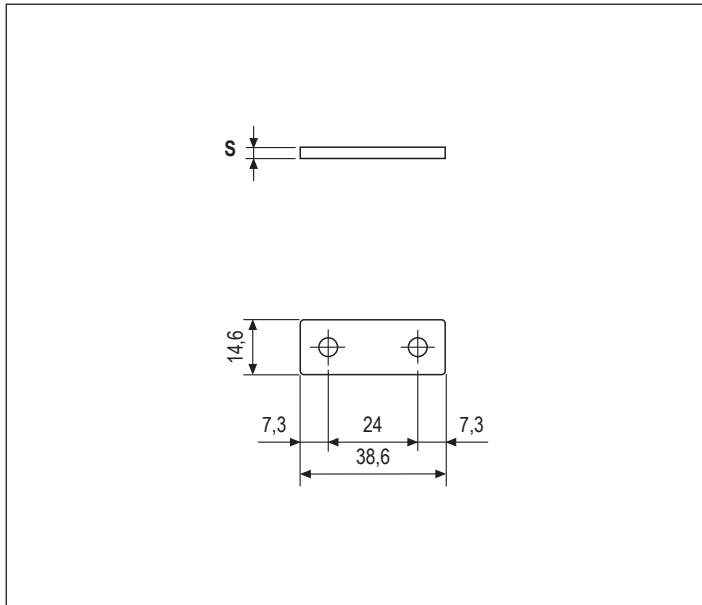
Spessore per fermo spagnoletta XS - 1 anta



Specifiche d'ordine

Articolo	Spessore (S)	Finiture		
		93	21	CN
H00603.09.XX	3 mm	•	•	
H00604.09.XX	4 mm	•	•	

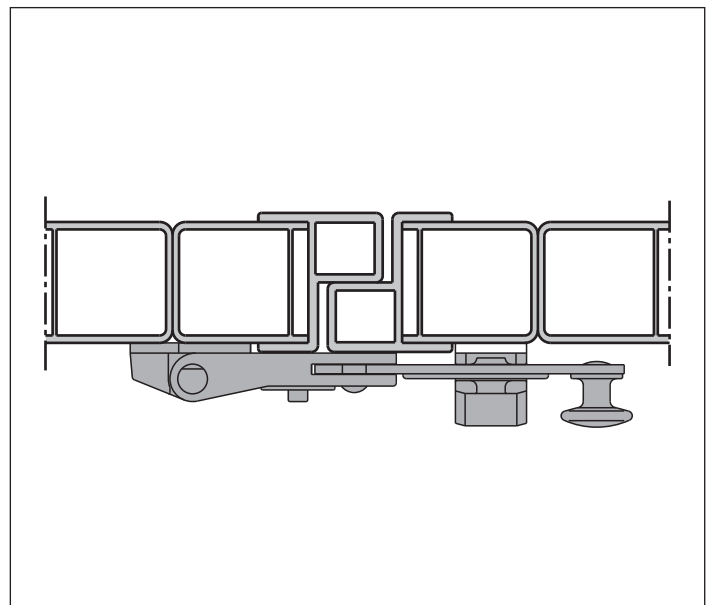
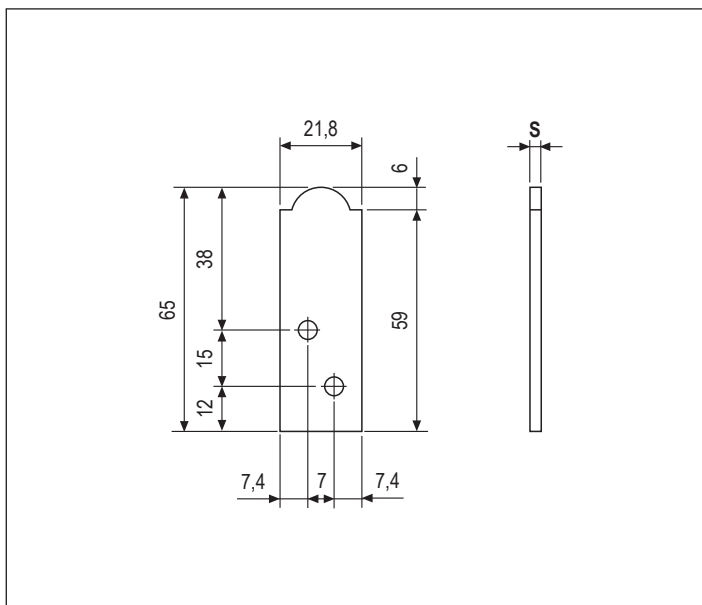
Spessore per guida asta e ganci di chiusura



Specifiche d'ordine

Articolo	Finiture		
	93	21	CN
H00901.38.XX	•	•	
H00901.44.XX	•	•	

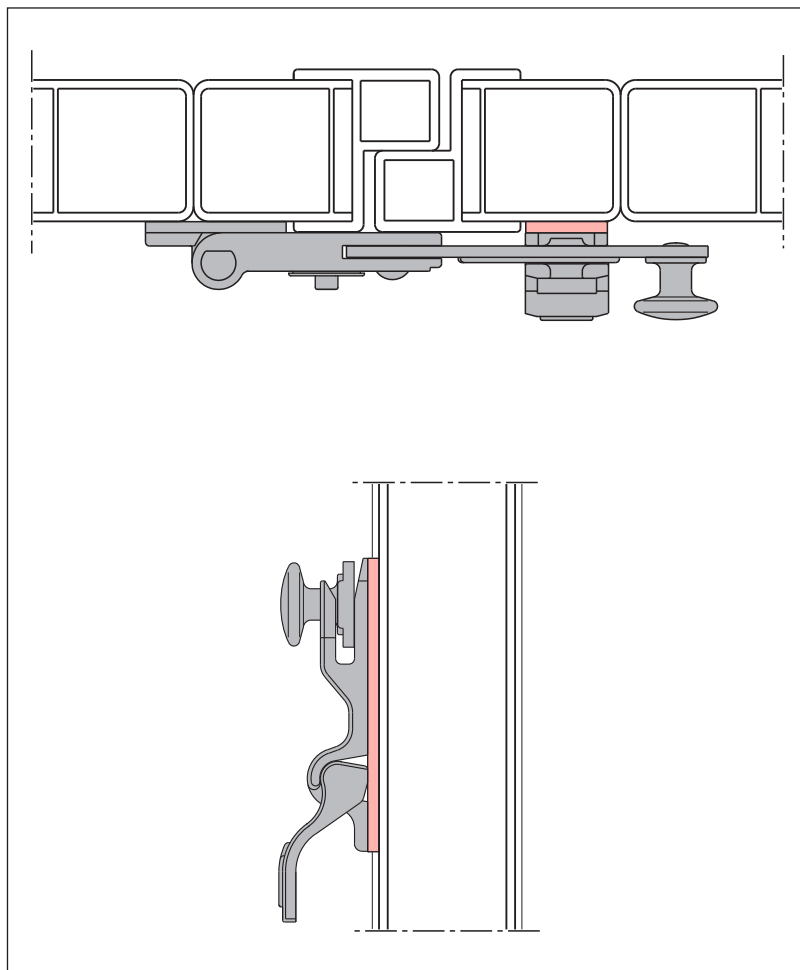
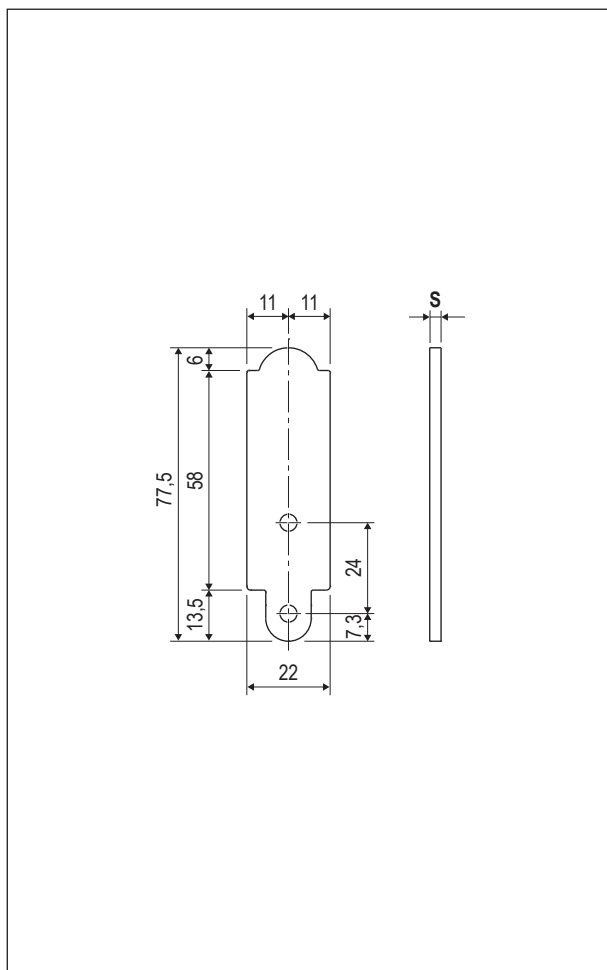
Spessore per fermo seconda anta



Specifiche d'ordine

Articolo	Finiture		
	93	21	CN
H00901.37.XX	•	•	
H00901.43.XX	•	•	

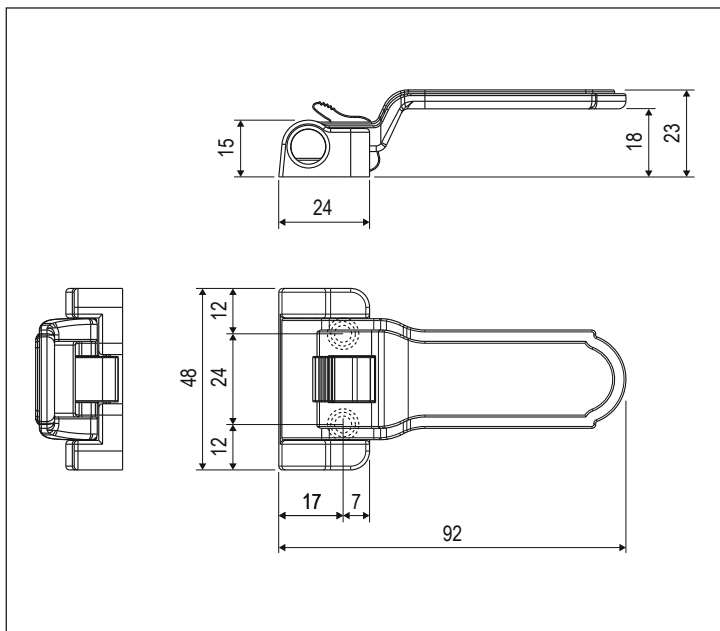
Spessore per fermo seconda anta UNICA



Specifiche d'ordine

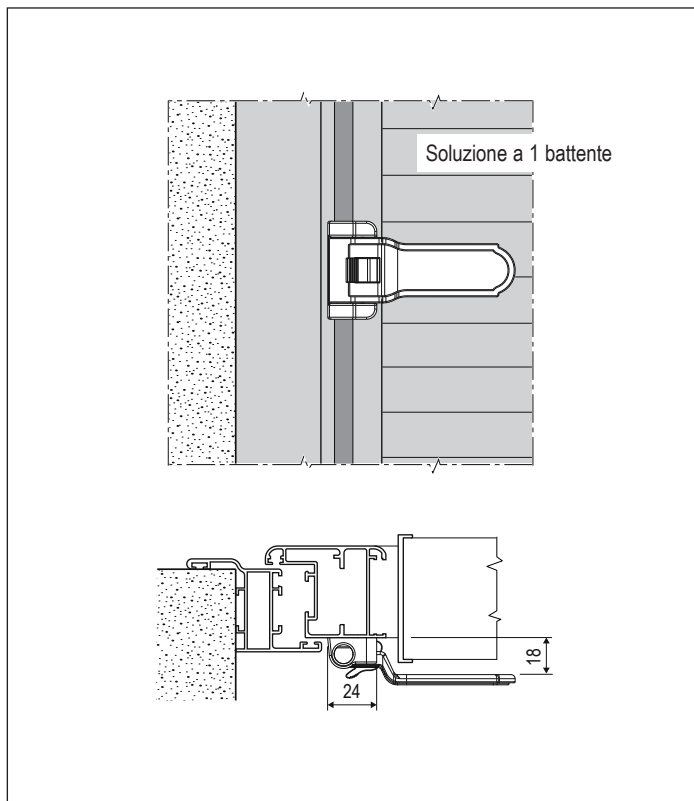
Articolo	S (Spessore)	Finiture		
		93	21	CN
H00603.03.XX	3	•	•	
H00604.03.XX	4	•	•	

Spagnoletta a scatto XS

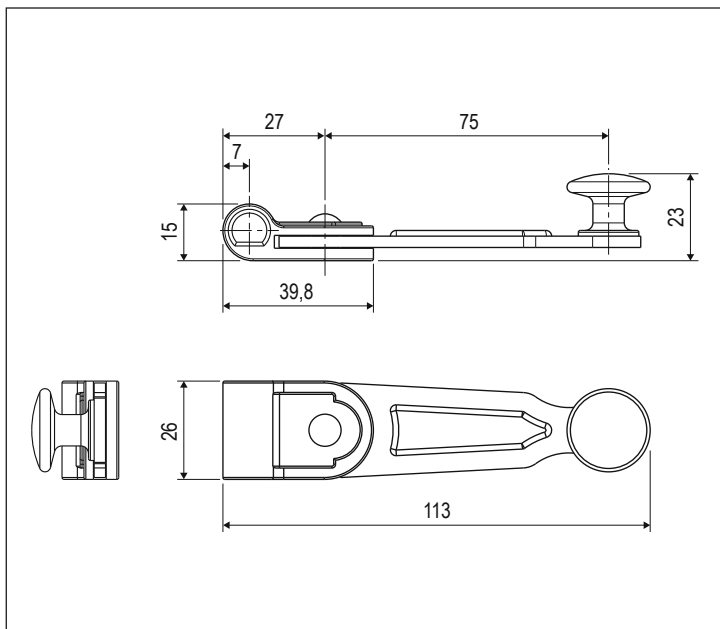


Specifiche d'ordine

Articolo	Finiture		
	93	21	CN
H00003.03.XX	•	•	•

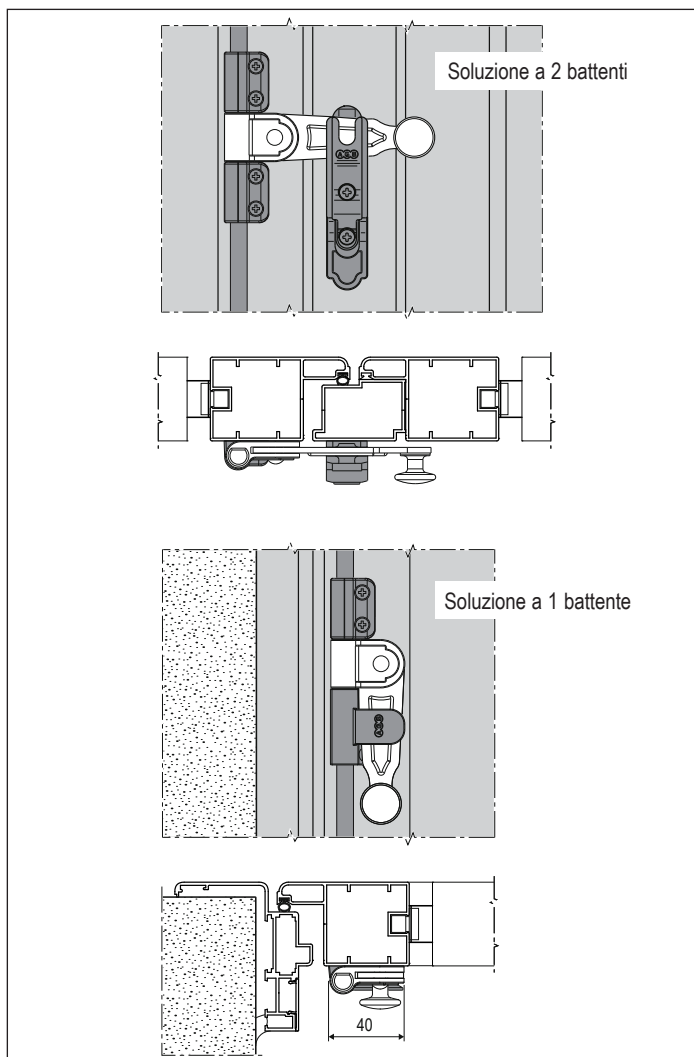


Spagnoletta UNICA XS



Specifiche d'ordine

Articolo	Finiture		
	93	21	CN
H00003.04.XX	•	•	•

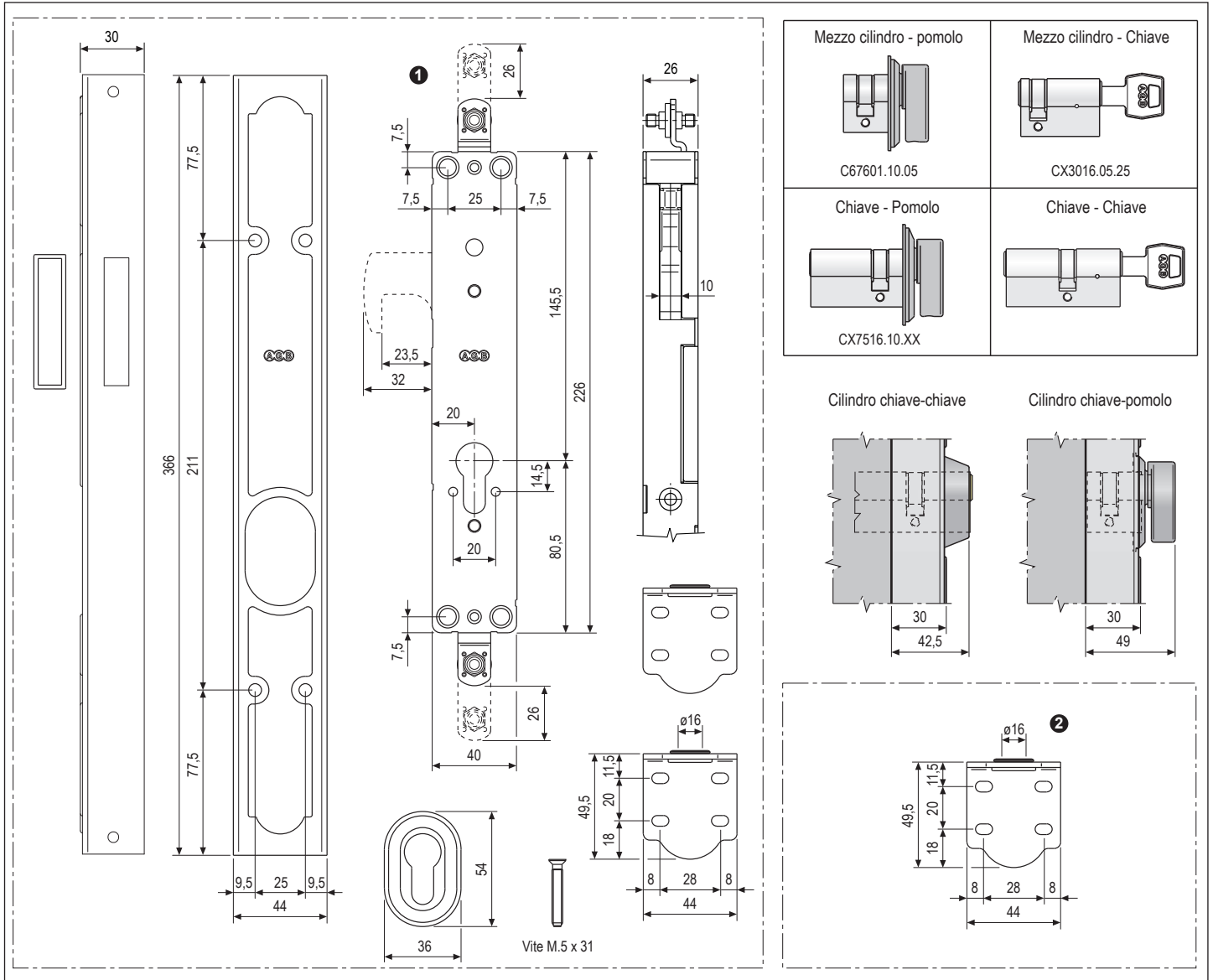


ABACO - Ariete

03

Kit base Ariete Triplex	03.2
Kit base Ariete Duplex	03.3
Kit puntali diritti	03.4
Kit puntali zancati	03.5
Kit puntali superiore zancato, inferiore diritto	03.6
Kit puntali superiore diritto, inferiore zancato	03.7
Kit viti di fissaggio autofilettanti	03.8
Kit piastra cappotto con tasselli corti	03.9
Kit piastra cappotto con tasselli lunghi	03.9
TENAX per foro 34 passante	03.10
Bocchetta esterna per foro 34 passante	03.11
Spessore compensatore per TENAX e bocchette foro 34	03.12
TENAX ovale con borchia interna	03.13
Spessori compensatori per profili PVC e alluminio	03.14
Incontro anta singola U27 per gancio e piastra copriforo	03.15
Incontro anta singola piastra a muro per gancio	03.16
Incontro doppia anta regolabile U30 per gancio	03.17
Incontro doppia anta regolabile U30 per gancio con maniglia	03.18
Incontro doppia anta fisso U36 per gancio	03.19
Incontro doppia anta per PVC e Alluminio, per gancio	03.20
Incontro doppia anta fisso per PVC e Alluminio, per gancio	03.21
Incontro doppia anta regolabile per PVC e Alluminio, per gancio	03.22
Incontro per puntale - imposte a due ante	03.23
Pozzetto per soglia - puntale 9 mm	03.24
Mod. Ariete Cieco-Pomolo	03.24
Mod. SCUDO DCK Pomolo-Chiave	03.25
Mod. SCUDO 9000 pomolo-chiave	03.26
Mod. U-Tech pomolo-chiave	03.26
Mod. SCUDO 5000 pomolo-chiave e SCUDO 5000 pomolo-chiave doppia funzione	03.27
Mod. 600 ARIETE pomolo-chiave	03.28

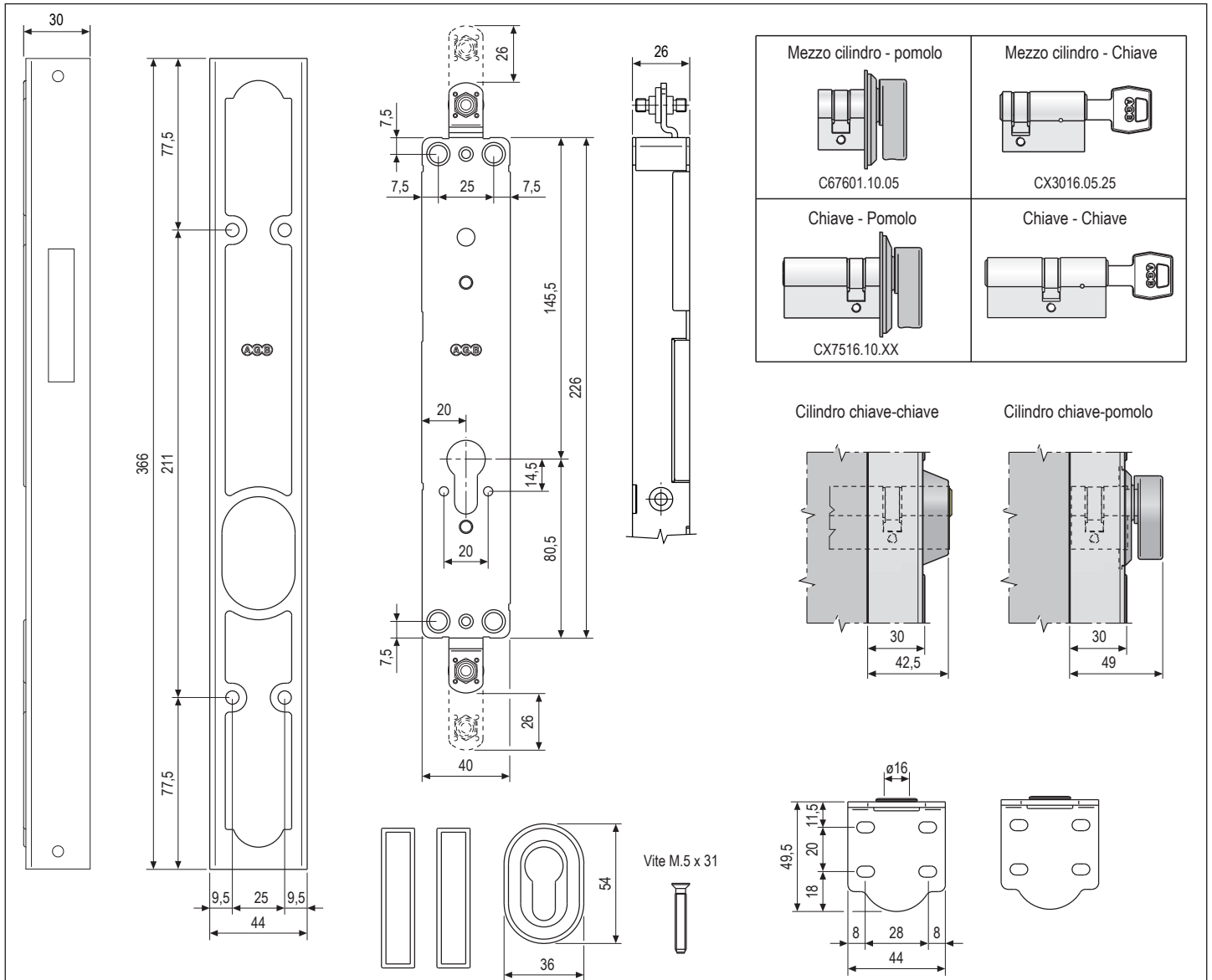
Kit base Ariete Triplex



Specifiche d'ordine

Rif.	Descrizione	Articolo	Finiture		
			99	21	
①	Kit base ARIETE Triplex	H34101.00.XX	•	•	
②	Kit guidapuntali addizionali per certificazione secondo 1627+30:2000	H32200.00.XX	•		

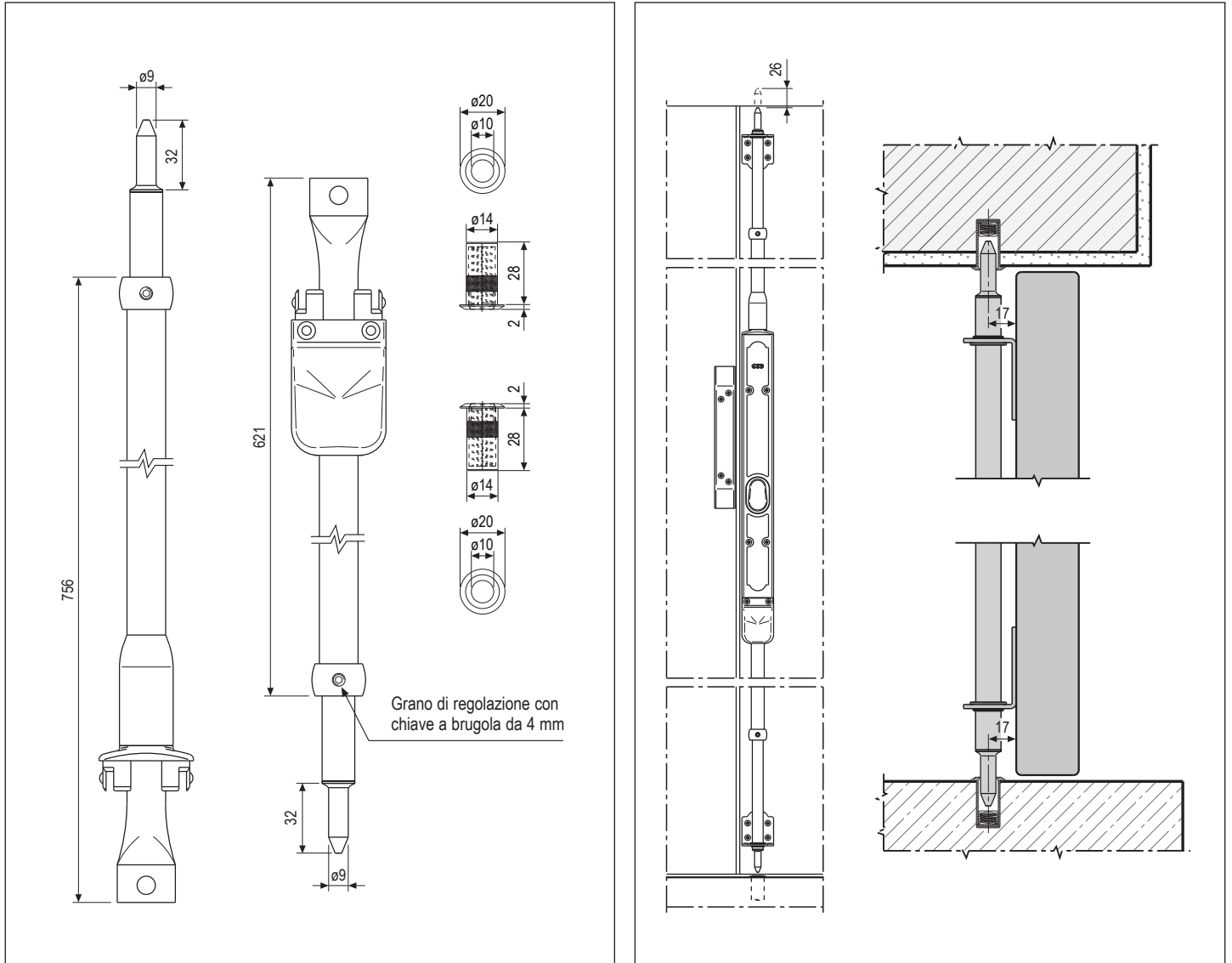
Kit base Ariete Duplex



Specifiche d'ordine

Descrizione	Articolo	Finiture		
		99	21	
Kit base ARIETE Duplex	H34201.00.XX	•	•	

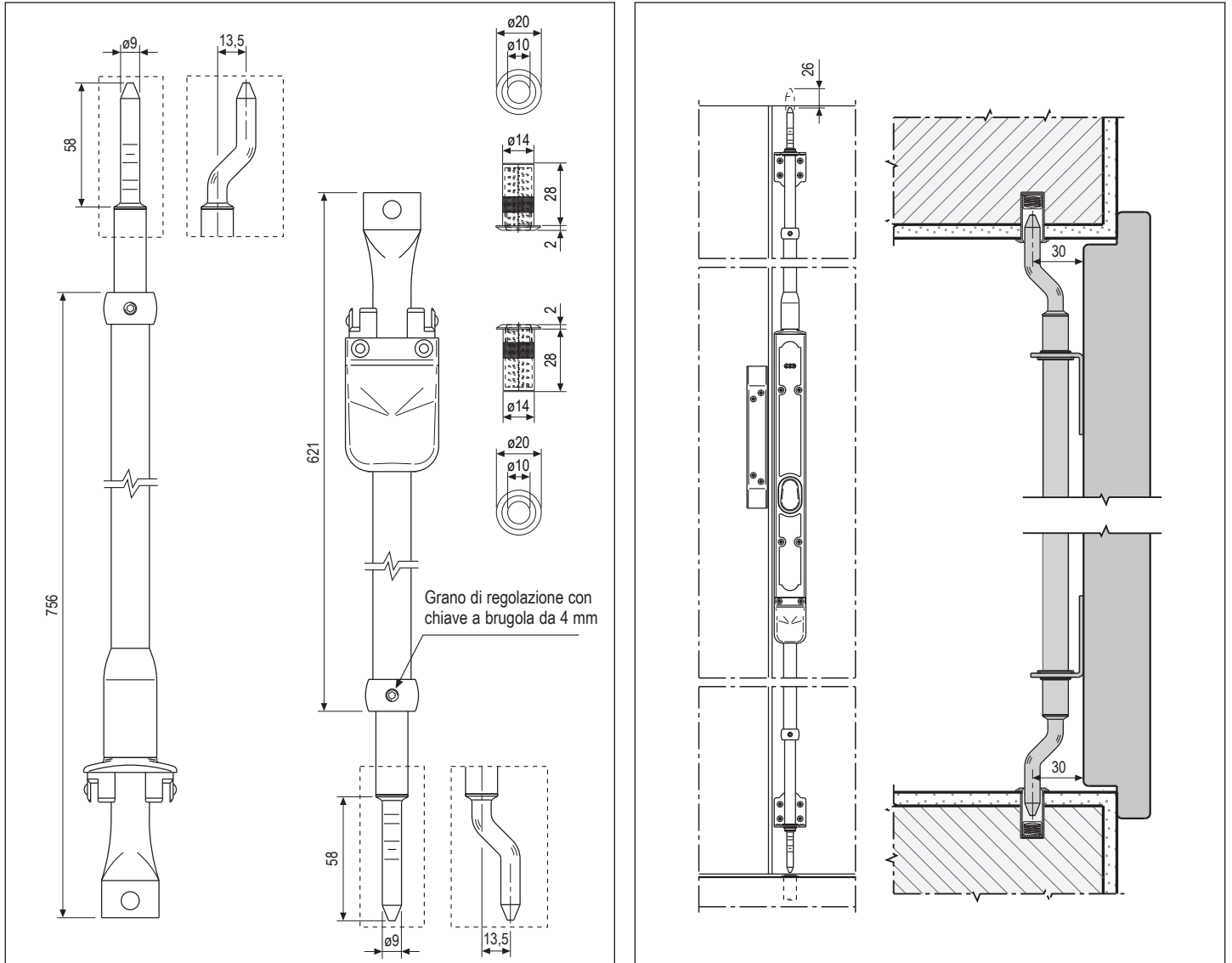
Kit puntali dritti



Specifiche d'ordine

Descrizione	Articolo	HB	Finiture	
			99	21
Kit aste con puntali dritti	H35001.09.XX	1750-2900	•	•

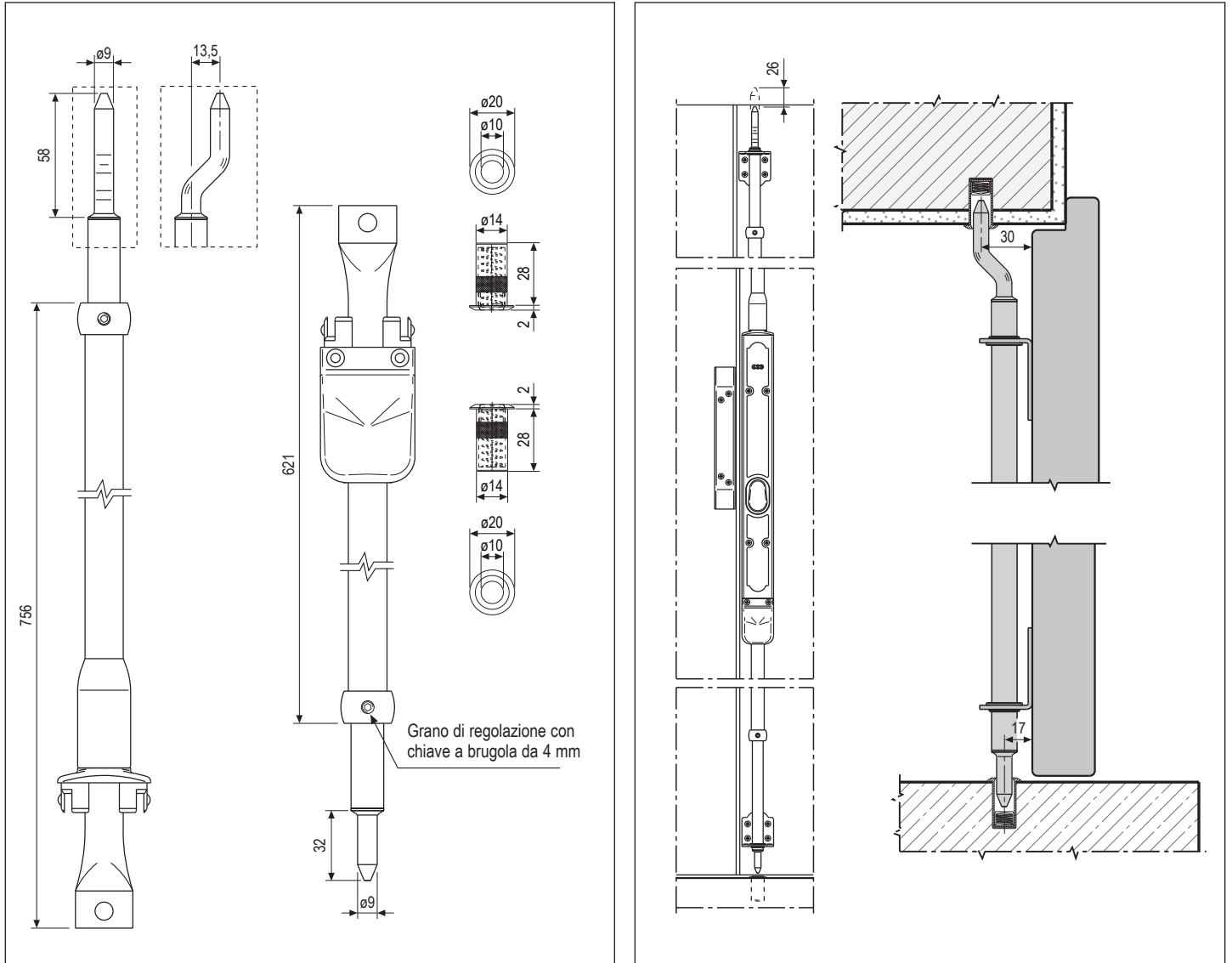
Kit puntali zancati



Specifiche d'ordine

Descrizione	Articolo	HB	Finiture		
			99	21	
Kit aste con puntali zancati	H35002.09.XX	1800-2950	•	•	

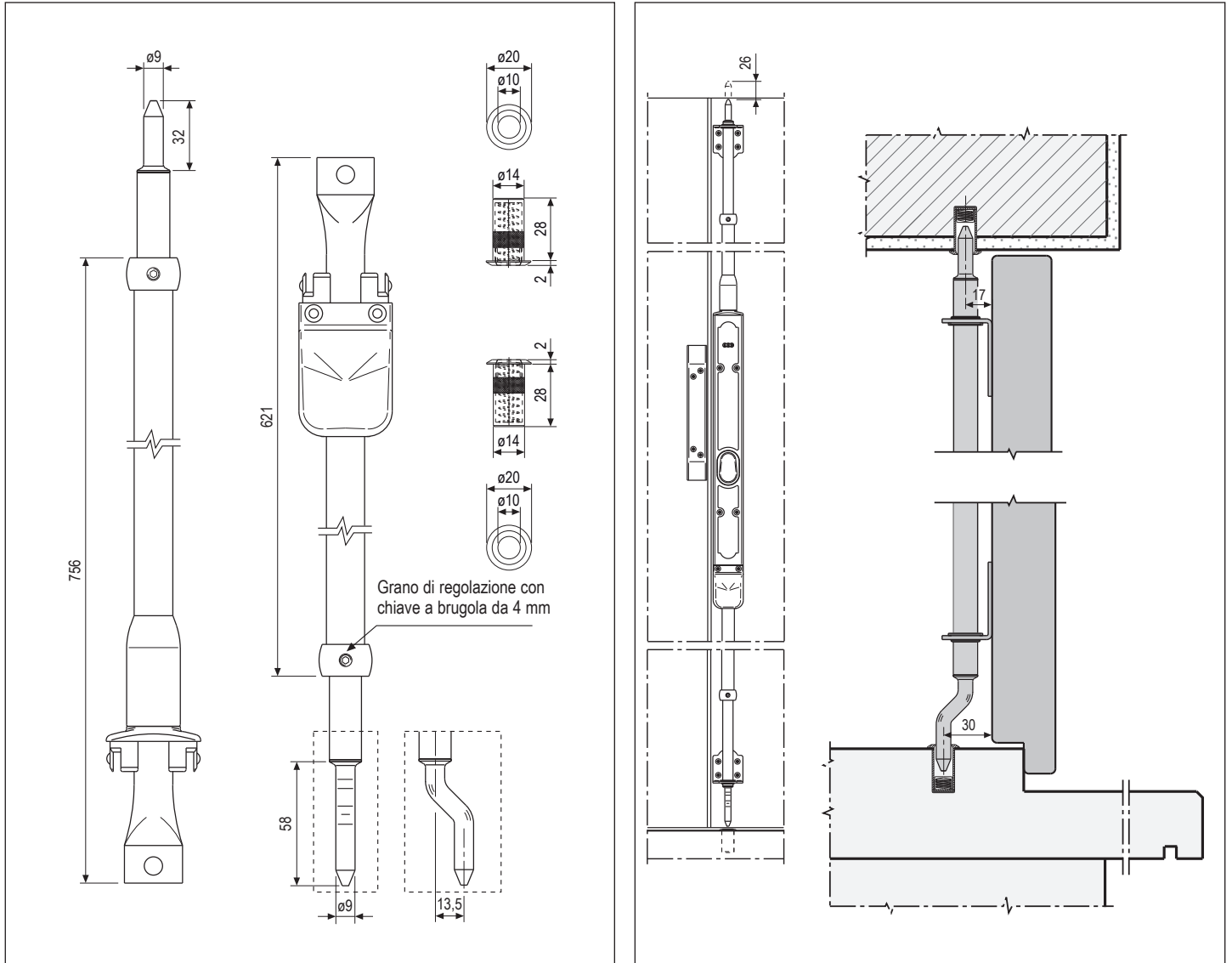
Kit puntali superiore zancato, inferiore diritto



Specifiche d'ordine

Articolo	HB	Finiture		
		99	21	
H35003.09.XX	1750-2900	•	•	

Kit puntali superiore diritto, inferiore zancato



Specifiche d'ordine

Articolo	HB	Finiture		
		99	21	
H35004.09.XX	1800-2950	•	•	

Kit viti di fissaggio autofilettanti

Viti 4,2 x 22

Viti 4,8 x 50

Viti 3,5 x 38 Viti 4,2 x 50

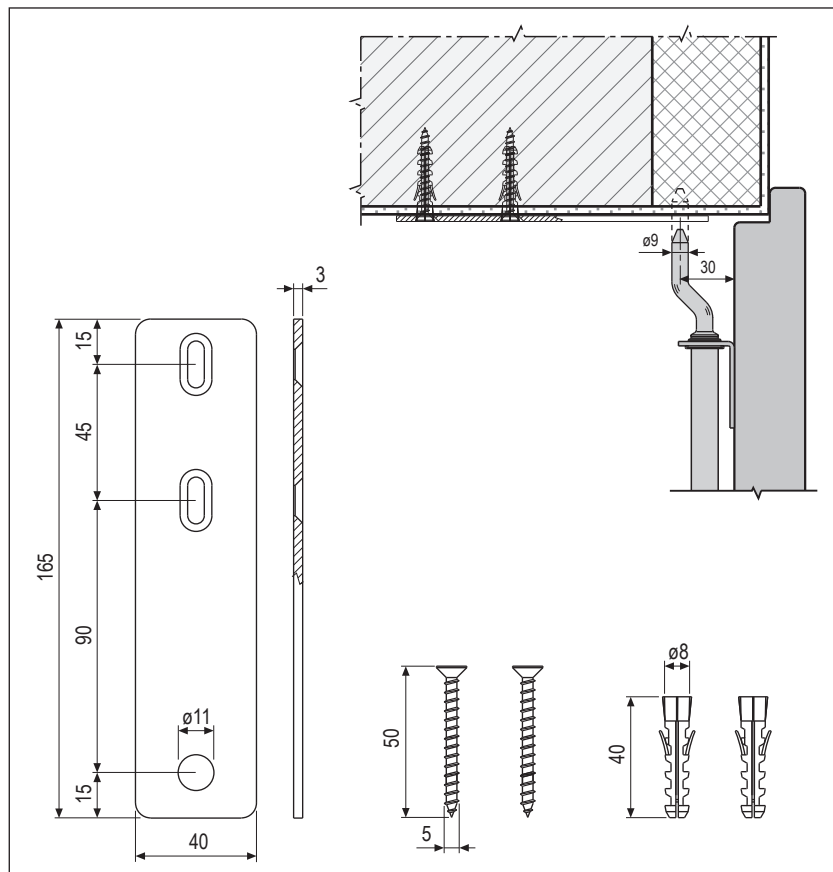
Contenuto
 n° 12 viti inox nere 4,2x22 testa cilindrica (fissaggio guida asta e piastra incontro gancio anta singola);
 n° 8 viti inox nere 4,8x50 fissaggio coperchio serratura e incontro gancio su 2^a anta;
 n° 2 viti inox nere 4,2x50 per il fissaggio della maniglia di trascinamento;
 n° 2 viti 3,5x38 zincate per il premontaggio della cassa serratura all'imposta.

Specifiche d'ordine

Articolo	Finiture		
	93	21	CN
H34401.00.XX	•		

Diametro vite mm	Diametro preforo mm
3,5	3
4,2	3,5
4,8	4

Kit piastra cappotto con tasselli corti



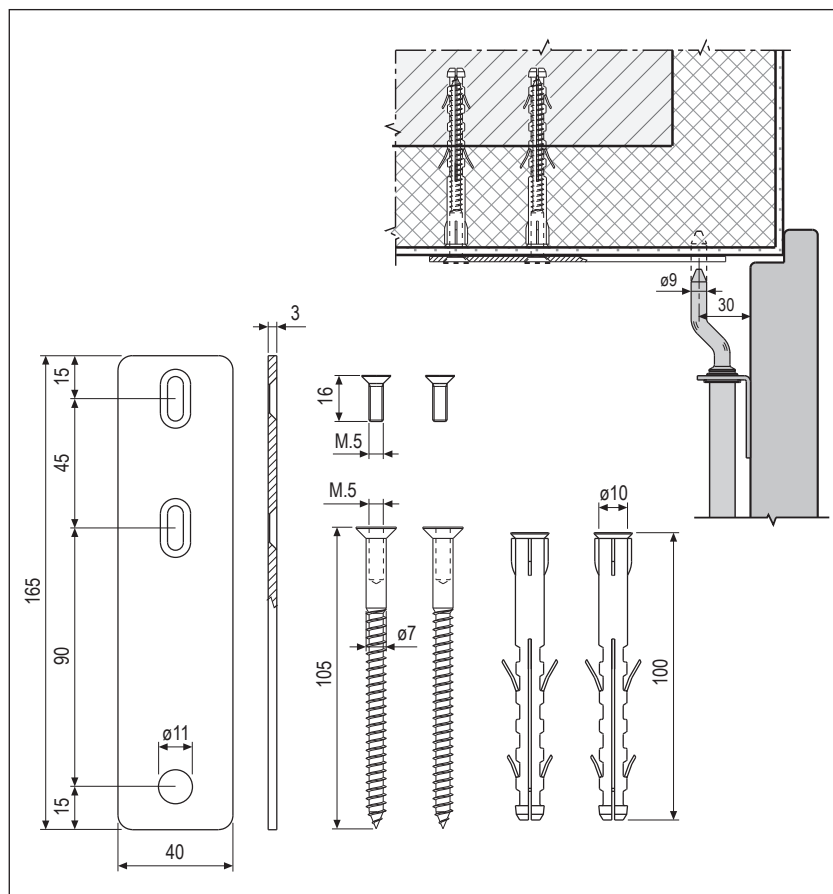
Contenuto

n°1 piastra;
n°2 tasselli 8x40;
n°2 viti zincate 5x50.

Specifiche d'ordine

Articolo	Finiture		
	99	21	CN
H34501.00.XX	•		

Kit piastra cappotto con tasselli lunghi

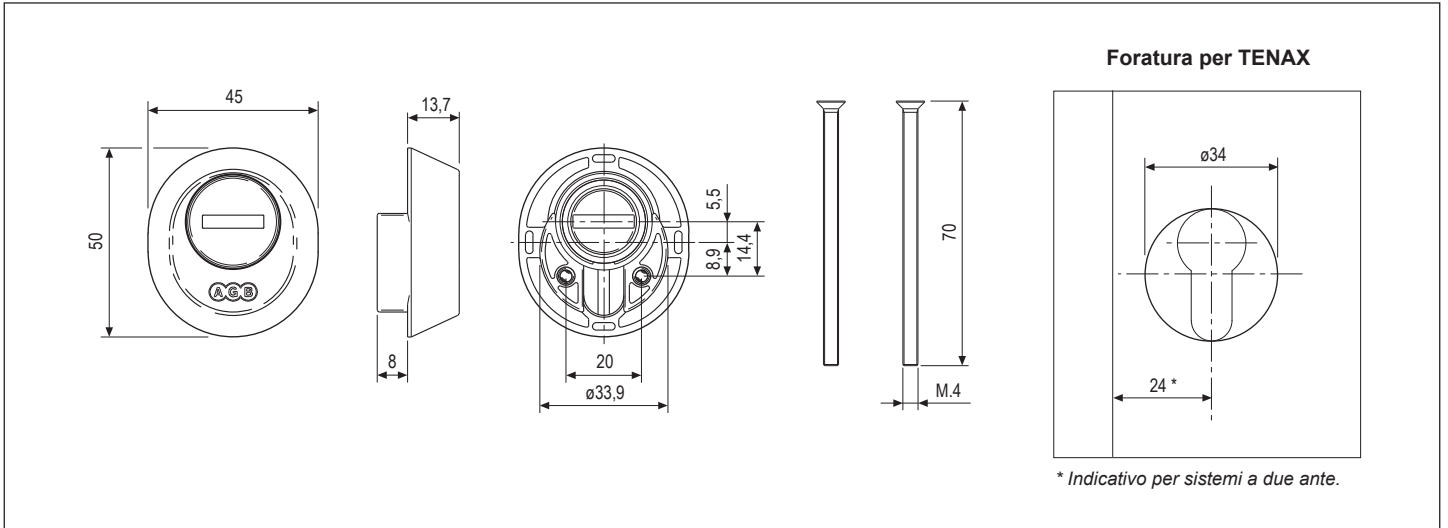


n°1 piastra;
n°2 tasselli in nylon 10x100;
n°2 viti zincate bianche 5x105 con impronta T40 e filetto interno M5;
n°2 viti M5x16 zincate bianche.

Specifiche d'ordine

Articolo	Finiture		
	99	21	CN
H34502.00.XX	•		

TENAX per foro 34 passante



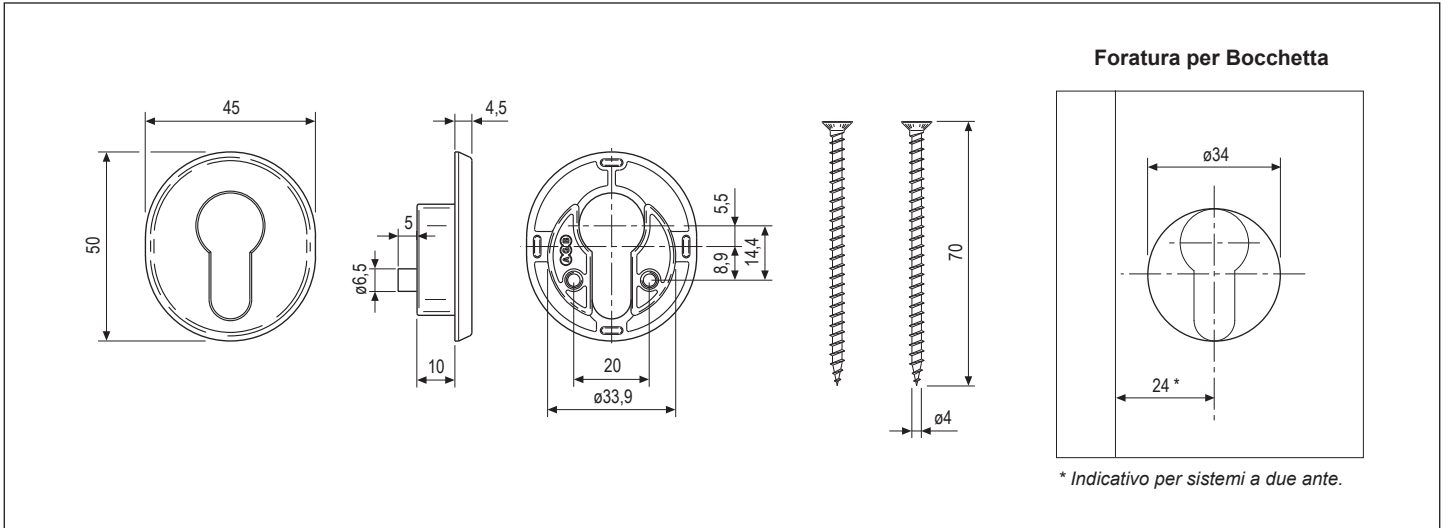
	Esempio con BOCCHETTA	Esempio con TENAX
Cilindro Mod. Ariete	<p>C = S+3+3+F+8</p> <p>Spessore imposta (S) = 40 mm F Bocchetta = 4,5 mm C = 40+3+3+4,5+8 = 58,5 mm Scegliere il cilindro con la misura "C" da 60 mm (CX7516.10.60)</p>	<p>C = S+3+3+F+8</p> <p>Spessore imposta (S) = 40 mm F Tenax = da 1 6 mm C = 40+3+3+5+8 = 59 mm Scegliere il cilindro con la misura "C" da 55 mm (CX7516.10.55) *</p> <p>Smax. = 45 mm con viti da 70 55 mm con viti da 80</p>
Cilindro chiave-chiave	<p>C = S+3+3+F+8</p> <p>Spessore imposta (S) = 40 mm F Bocchetta = 4,5 mm C = 40+3+3+4,5+8 = 58,5 mm Scegliere il cilindro con la misura "C" da 60 mm (CX7516.10.60)</p>	<p>C = S+3+3+F+8</p> <p>Spessore imposta (S) = 40 mm F Tenax = da 1 6 mm C = 40+3+3+5+8 = 59 mm Scegliere il cilindro con la misura "C" da 55 mm (CX7516.10.55) *</p> <p>Smax. = 45 mm con viti da 70 55 mm con viti da 80</p>

* Scegliendo la misura "C" da 55 mm si supererebbe la misura max. consentita di 6 mm per la sporgenza del cilindro e si andrebbe a toccare la pastiglia del Tenax.

Specifiche d'ordine

Descrizione	Articolo	Finiture	
		99	21
TENAX per foro 34 passante	H32308.00.XX	•	•

Bocchetta esterna per foro 34 passante



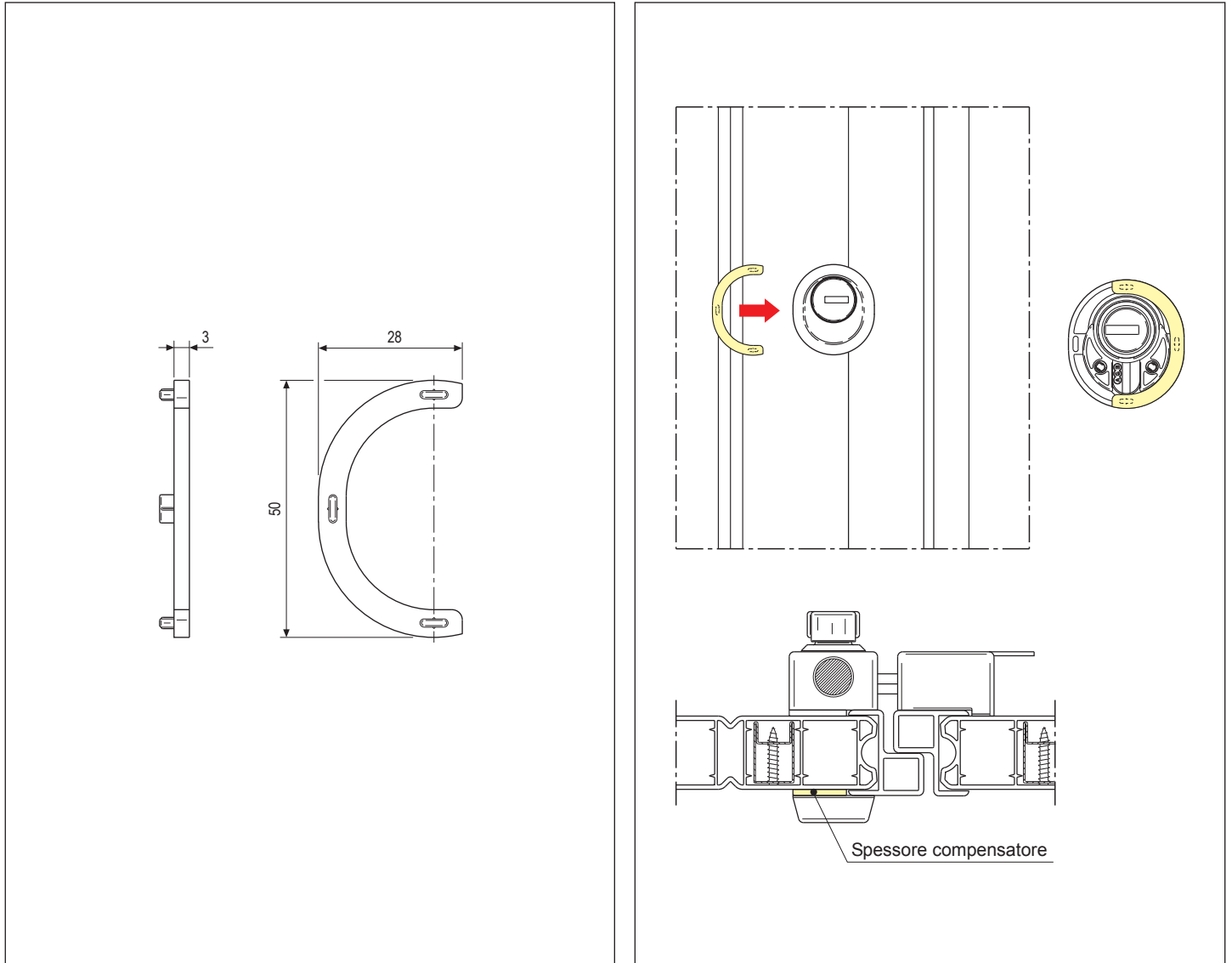
	Esempio con BOCCHETTA	Esempio con TENAX
Cilindro Mod. Ariete	<p>$C = S + 3 + 3 + F + 8$</p> <p>Spessore imposta (S) = 40 mm F Bocchetta = 4,5 mm C = 40+3+3+4,5+8 = 58,5 mm Scegliere il cilindro con la misura "C" da 60 mm (CX7516.10.60)</p>	<p>$C = S + 3 + 3 + F + 8$</p> <p>Spessore imposta (S) = 40 mm F Tenax = da 16 mm C = 40+3+3+16+8 = 59 mm Scegliere il cilindro con la misura "C" da 55 mm (CX7516.10.55) *</p> <p>Smax. = 45 mm con viti da 70 55 mm con viti da 80</p>
Cilindro chiave-chiave	<p>$C = S + 3 + 3 + F + 8$</p> <p>Spessore imposta (S) = 40 mm F Bocchetta = 4,5 mm C = 40+3+3+4,5+8 = 58,5 mm Scegliere il cilindro con la misura "C" da 60 mm (CX7516.10.60)</p>	<p>$C = S + 3 + 3 + F + 8$</p> <p>Spessore imposta (S) = 40 mm F Tenax = da 16 mm C = 40+3+3+16+8 = 59 mm Scegliere il cilindro con la misura "C" da 55 mm (CX7516.10.55) *</p> <p>Smax. = 45 mm con viti da 70 55 mm con viti da 80</p>

* Scegliendo la misura "C" da 55 mm si supererebbe la misura max. consentita di 6 mm per la sporgenza del cilindro e si andrebbe a toccare la pastiglia del Tenax.

Specifiche d'ordine

Descrizione	Articolo	Finiture	
		99	21
Bocchetta esterna per foro 34 passante	H32302.00.XX	•	•

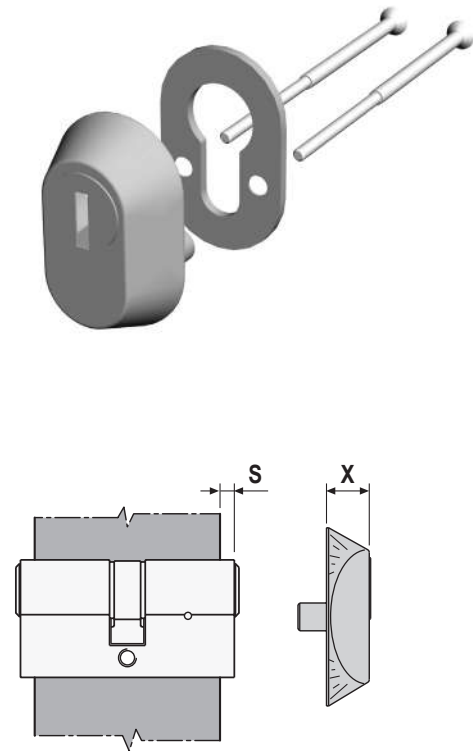
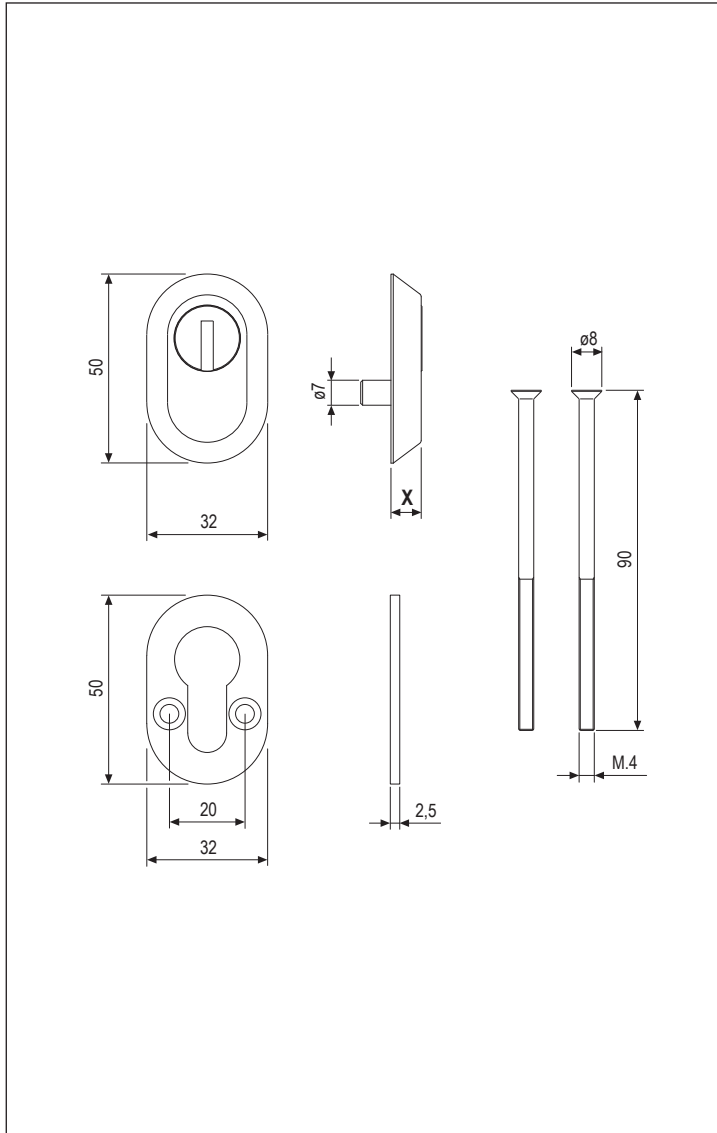
Spessore compensatore per TENAX e bocchette foro 34



Specifiche d'ordine

Descrizione	Articolo	Finiture	
		99	21
Compensatore spessore 3 mm	H32307.03.XX	•	

TENAX ovale con borchia interna



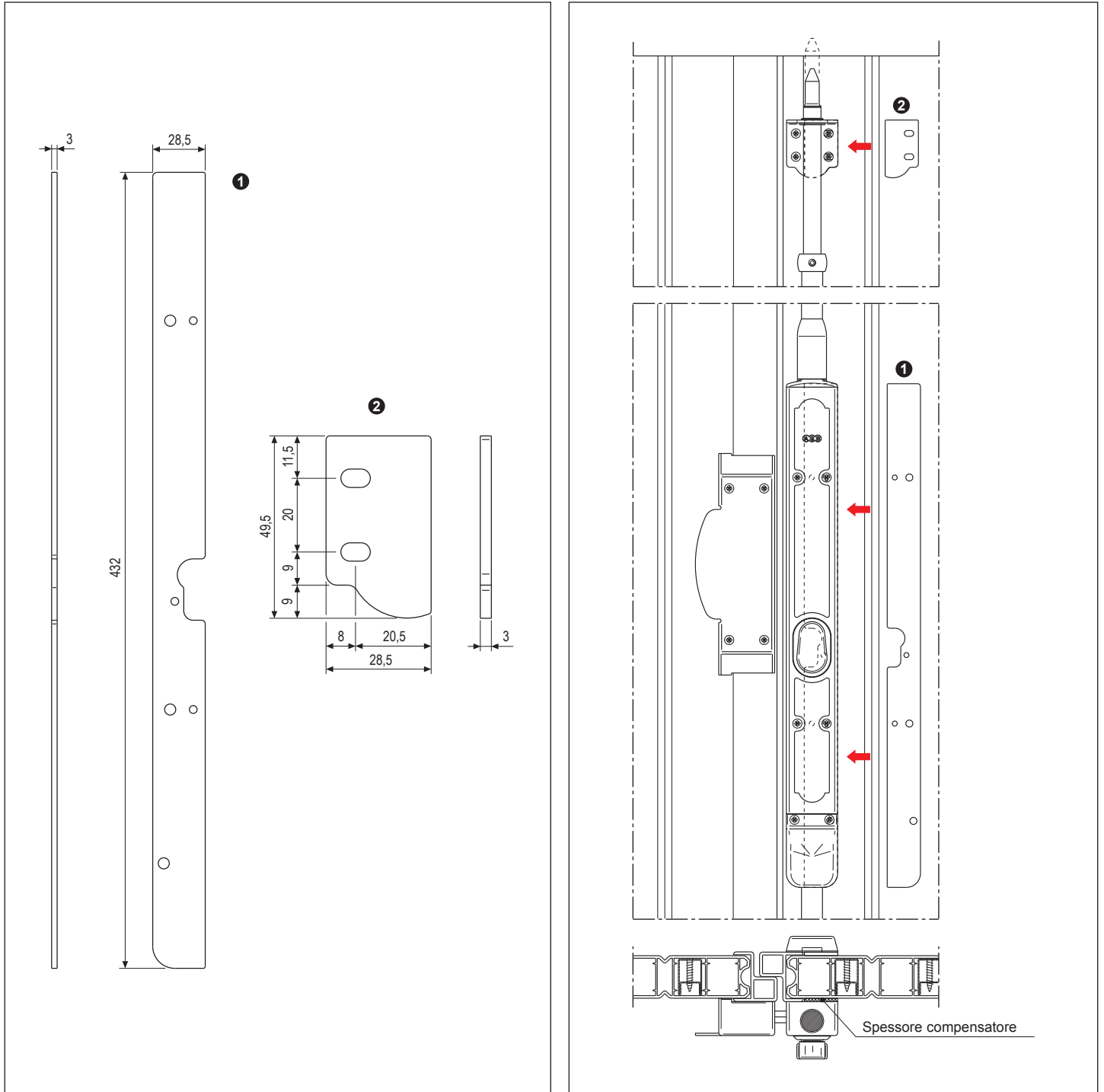
GR	X mm	S mm
1	10	0÷4
2	12	0÷6
4	16	4÷10
5	18	6÷12

Specifiche d'ordine

GR	Articolo	X	Sporgenza cilindro S	Finiture	
				32	35
1	C94700.10.XX	10	0÷4	•	•
2	C94700.12.XX	12	0÷6		•
4	C94700.16.XX	16	4÷10	•	•
5	C94700.18.XX	18	6÷12	•	•

X = spessore del TENAX da filo porta
S = sporgenza del cilindro da filo porta

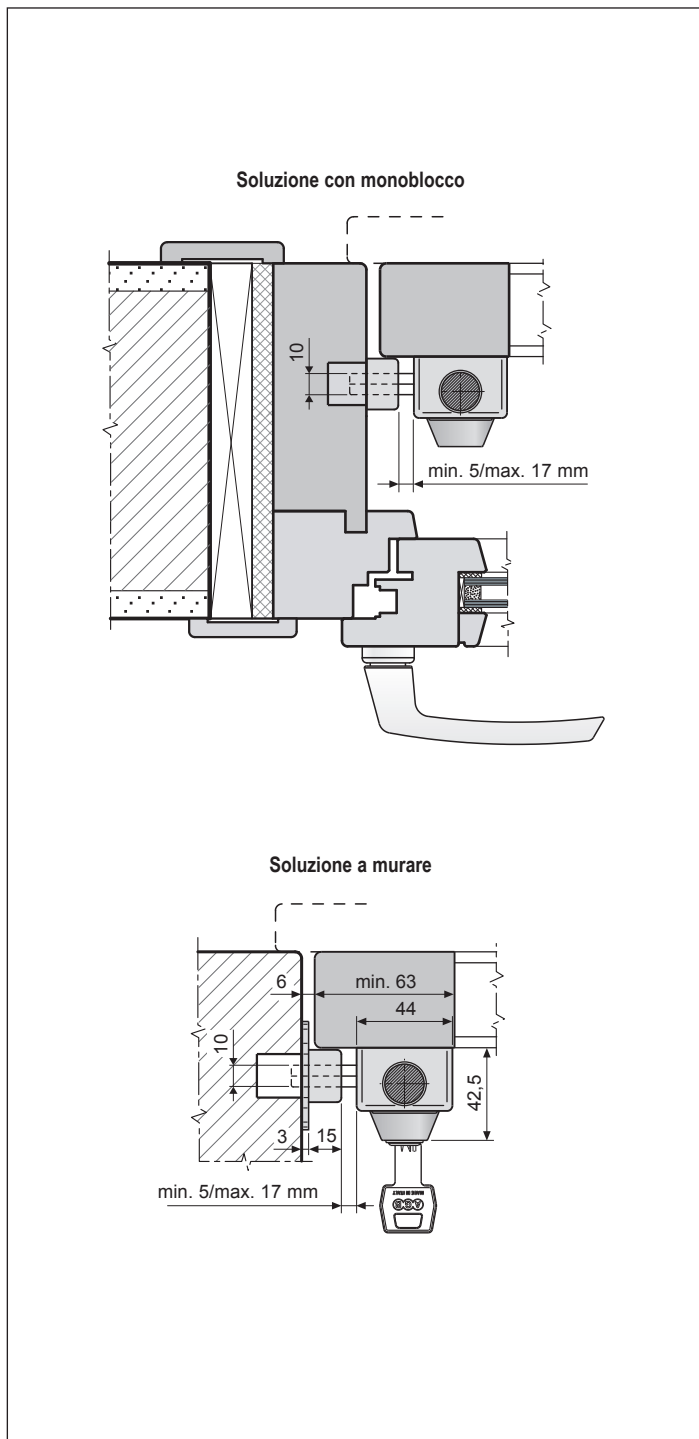
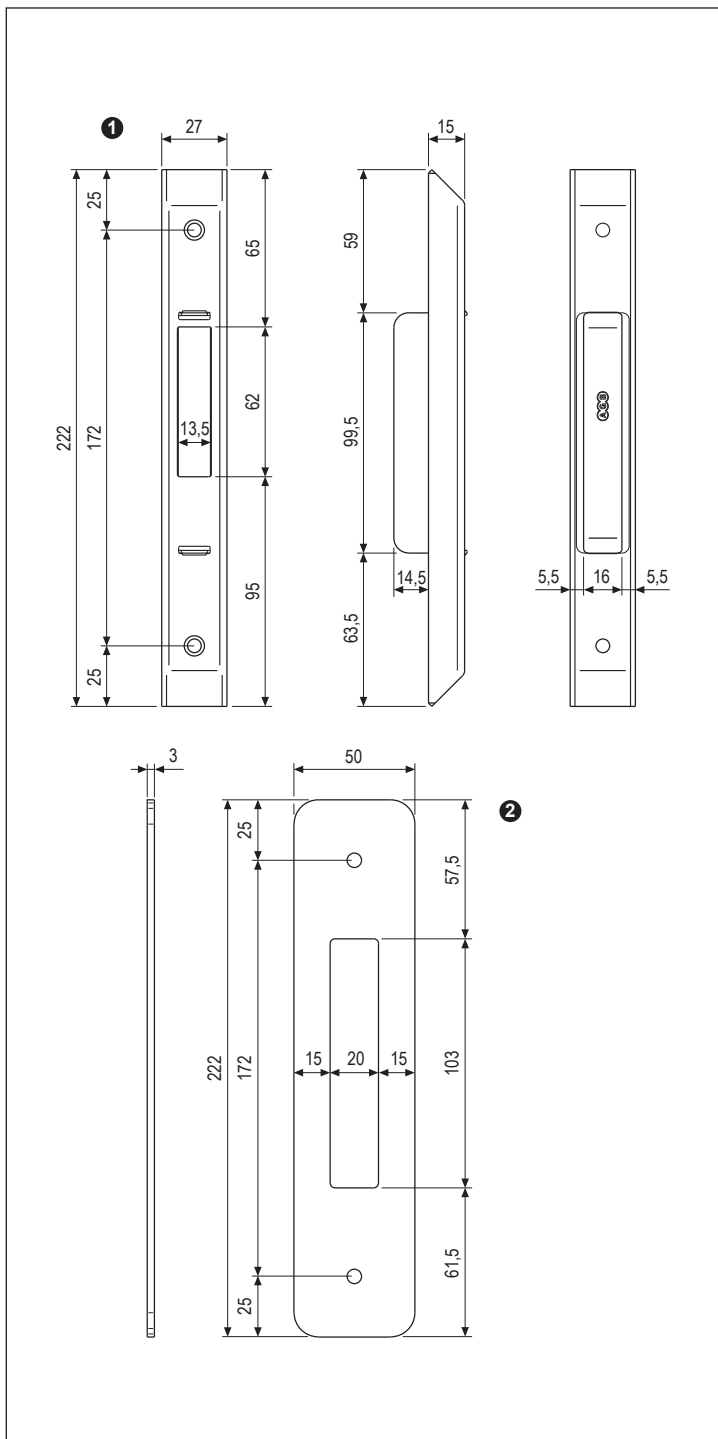
Spessori compensatori per profili PVC e alluminio



Specifiche d'ordine

Rif.	Descrizione	Articolo	Finiture		
			99	21	CN
❶	Spessore compensatore per serratura	H32305.00.XX	•		
❷	Spessore compensatore per guida asta	H32306.00.XX	•		

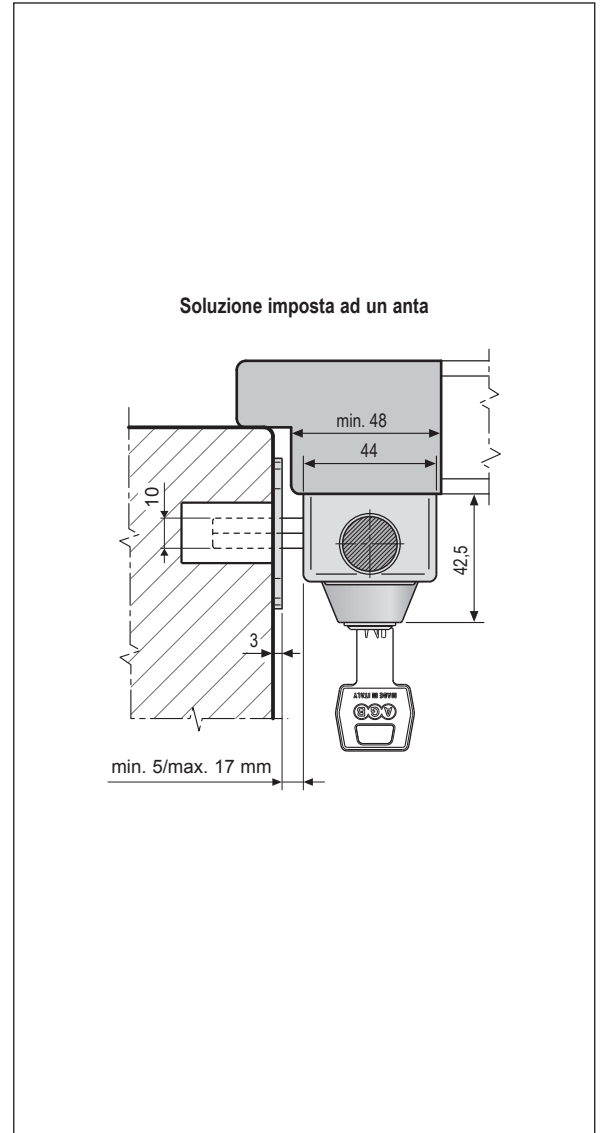
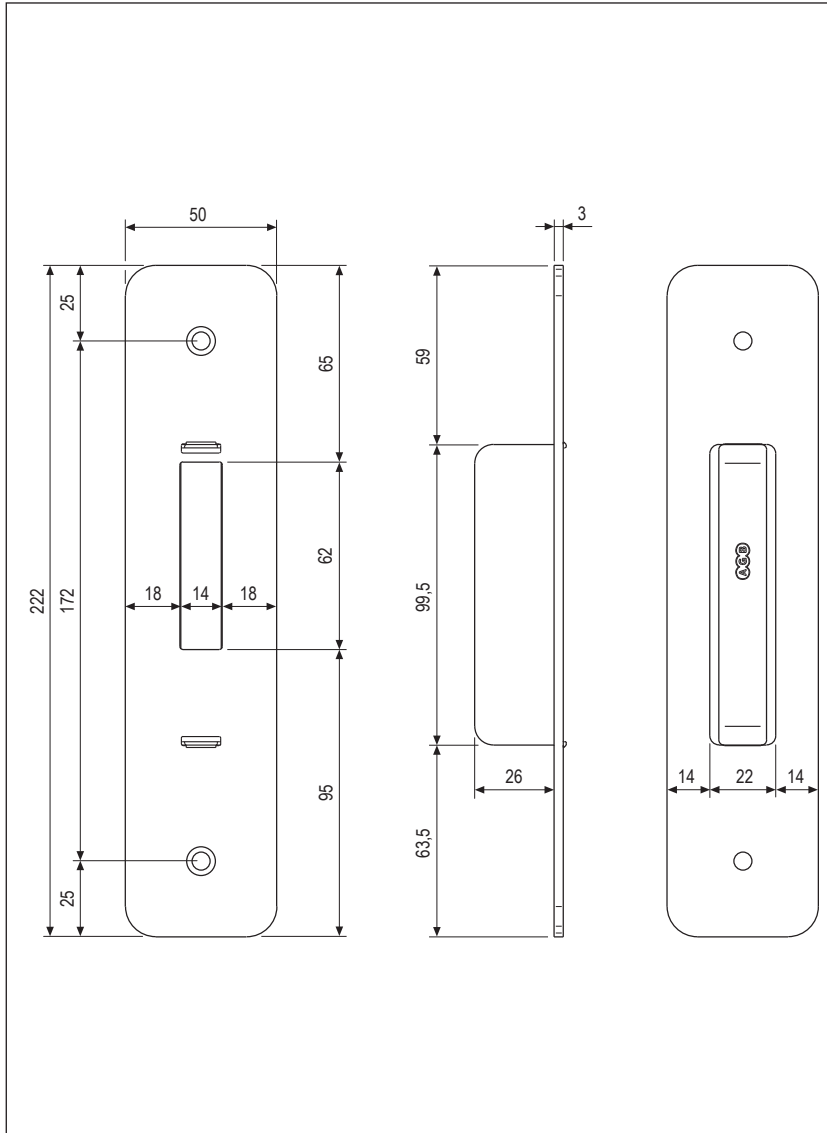
Incontro anta singola U27 per gancio e piastra copriforo



Specifiche d'ordine

Rif.	Descrizione	Articolo	Finiture		
			99	21	CN
❶	Incontro gancio anta singola	H33101.00.XX	•		
❷	Piastra copriforo per applicazione a muro	H33201.00.XX	•		

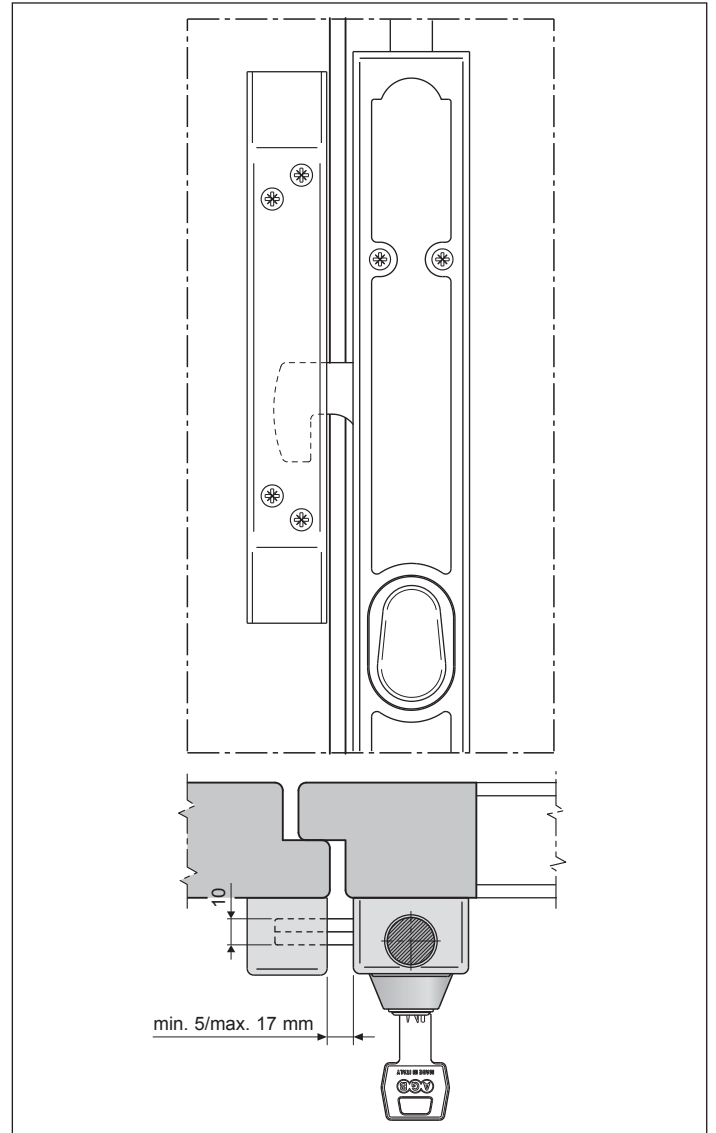
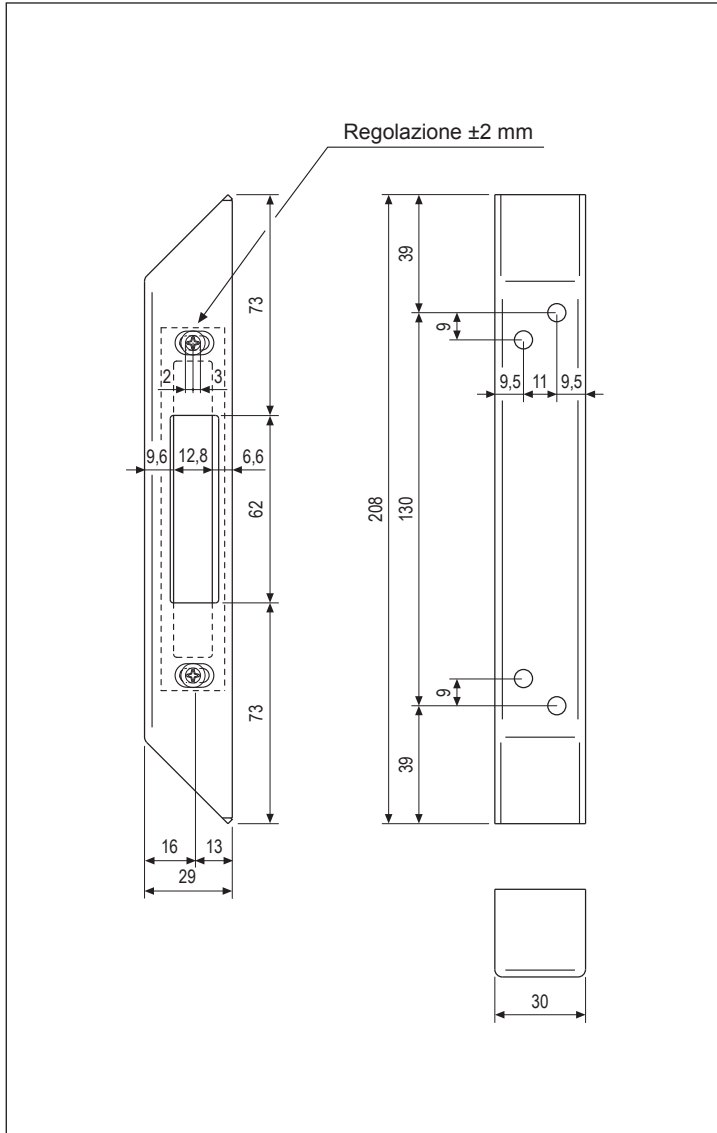
Incontro anta singola piastra a muro per gancio



Specifiche d'ordine

Descrizione	Articolo	Finiture		
		99	21	CN
Piastra a murare per gancio	H33101.02.XX	•		

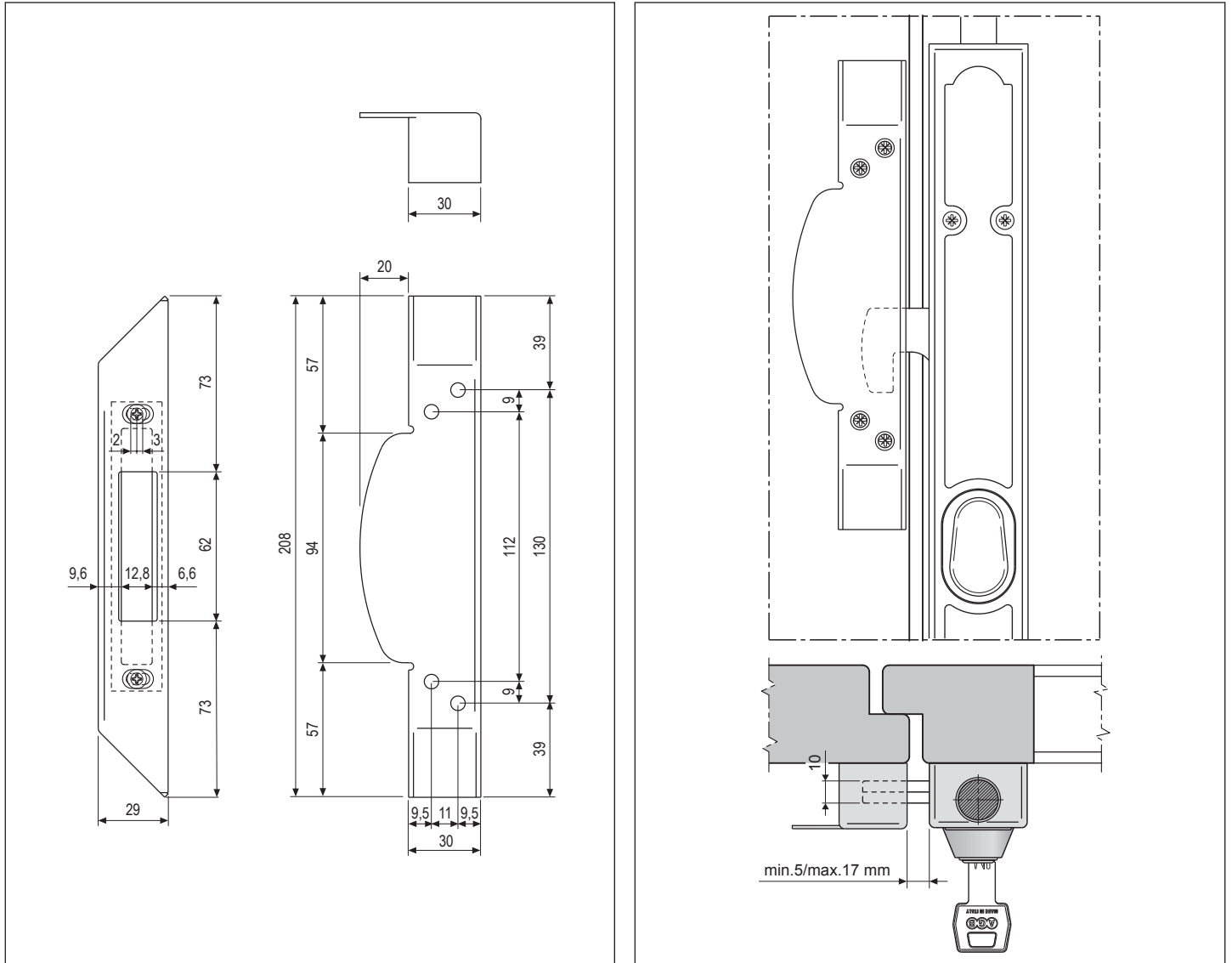
Incontro doppia anta regolabile U30 per gancio



Specifiche d'ordine

Descrizione	Articolo	Finiture		
		99	21	CN
Incontro regolabile per anta doppia	H33001.01.XX	•	•	

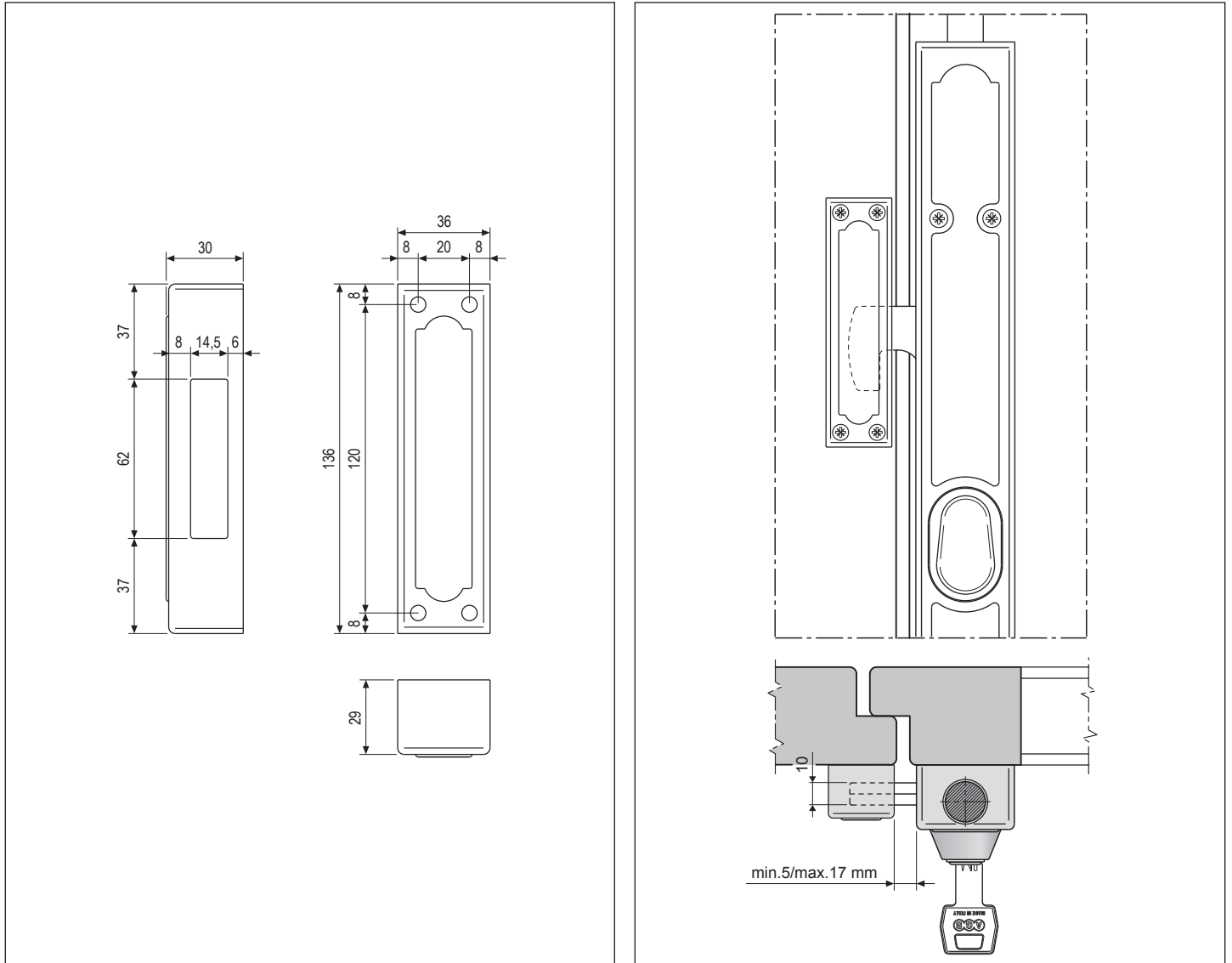
Incontro doppia anta regolabile U30 per gancio con maniglia



Specifiche d'ordine

Descrizione	Articolo	Finiture		
		99	21	CN
Incontro regolabile per gancio con maniglia	H33001.07.XX	•	•	

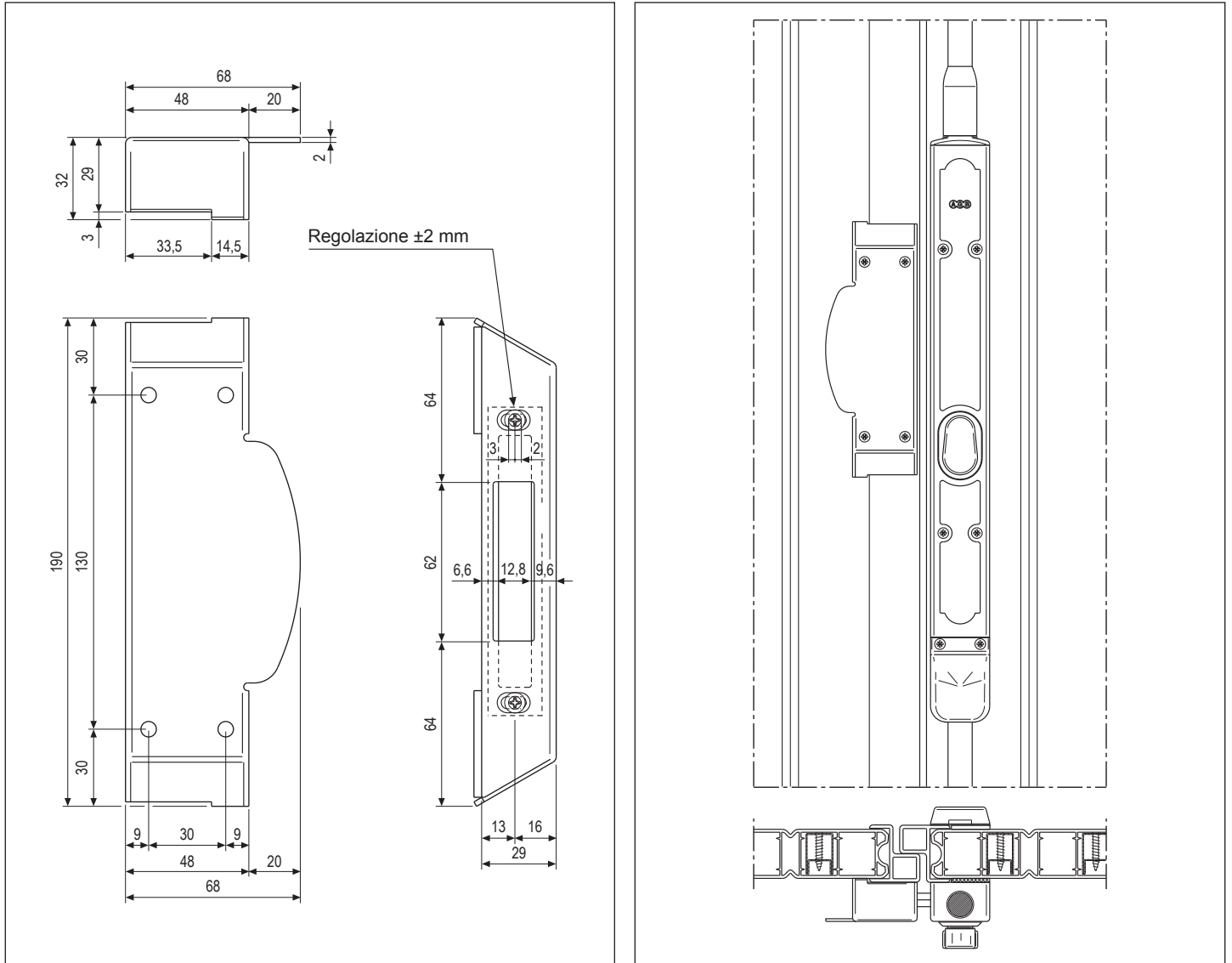
Incontro doppia anta fisso U36 per gancio



Specifiche d'ordine

Descrizione	Articolo	Finiture		
		99	21	CN
Incontro regolabile per gancio con maniglia	H33003.00.XX	•	•	

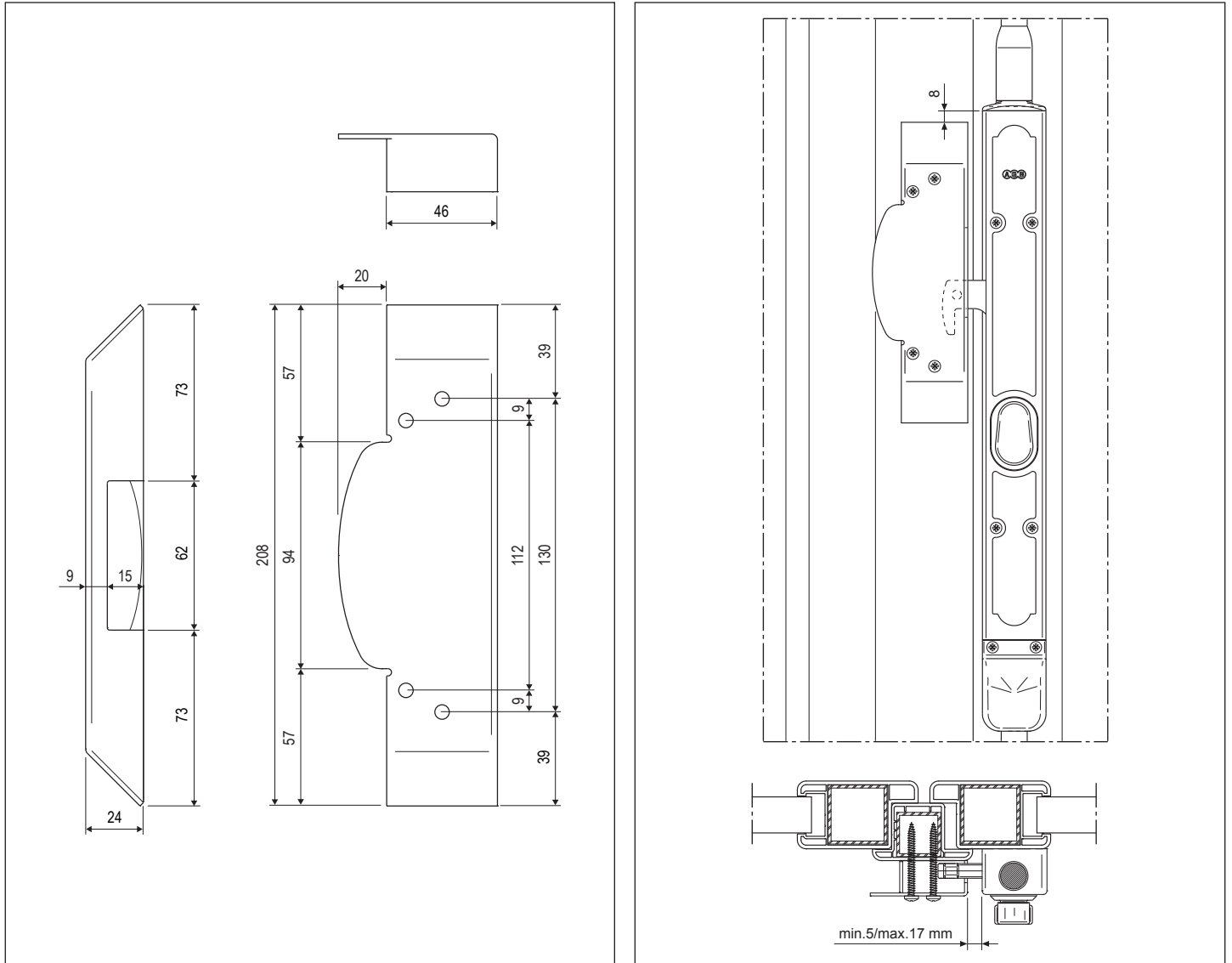
Incontro doppia anta per PVC e Alluminio, per gancio



Specifiche d'ordine

Descrizione	Articolo	Finiture		
		99	21	CN
Incontro per PVC e alluminio	H33001.05.XX	•		

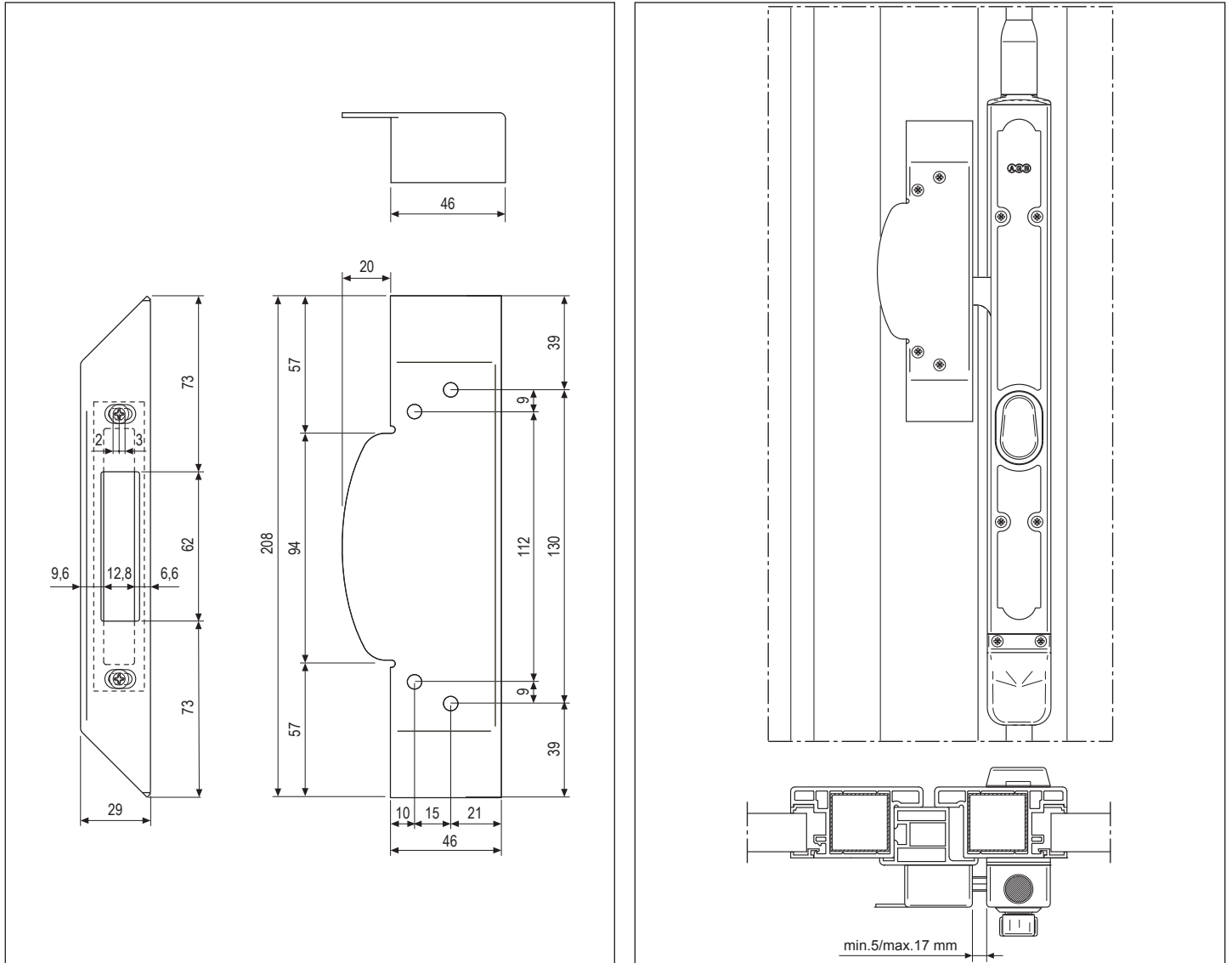
Incontro doppia anta fisso per PVC e Alluminio, per gancio



Specifiche d'ordine

Descrizione	Articolo	Finiture		
		99	21	CN
Incontro doppia anta fisso per PVC e alluminio	H33004.00.99	•		

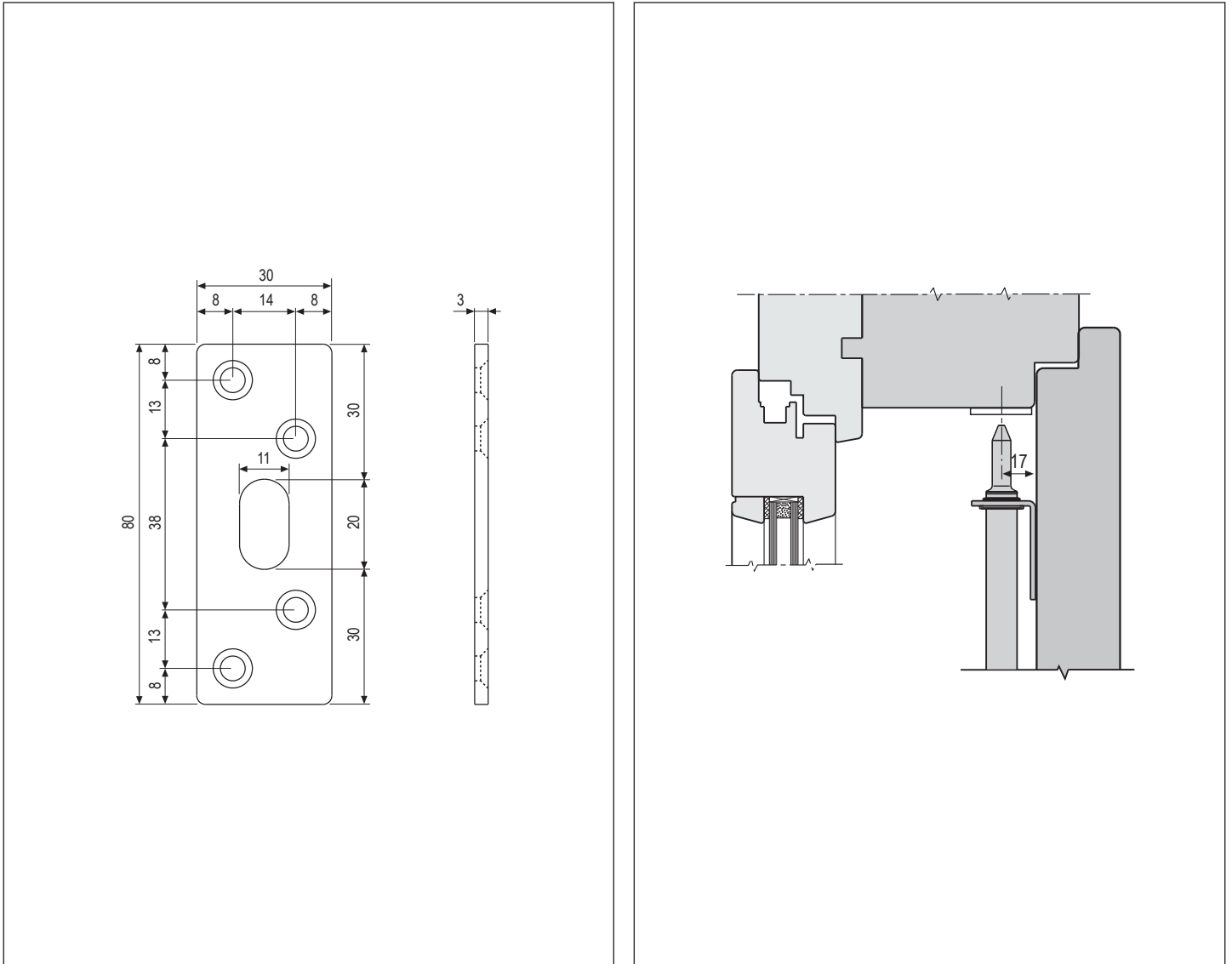
Incontro doppia anta regolabile per PVC e Alluminio, per gancio



Specifiche d'ordine

Descrizione	Articolo	Finiture		
		99	21	CN
Incontro doppia anta regolabile per PVC e alluminio	H33004.01.99	•		

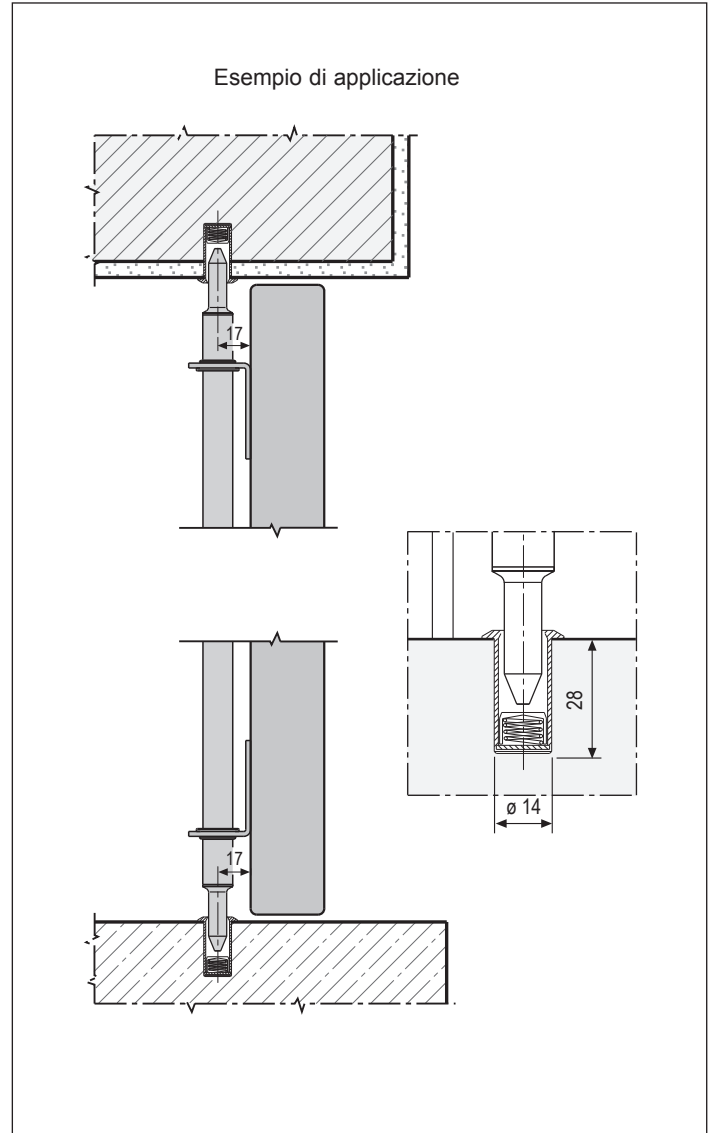
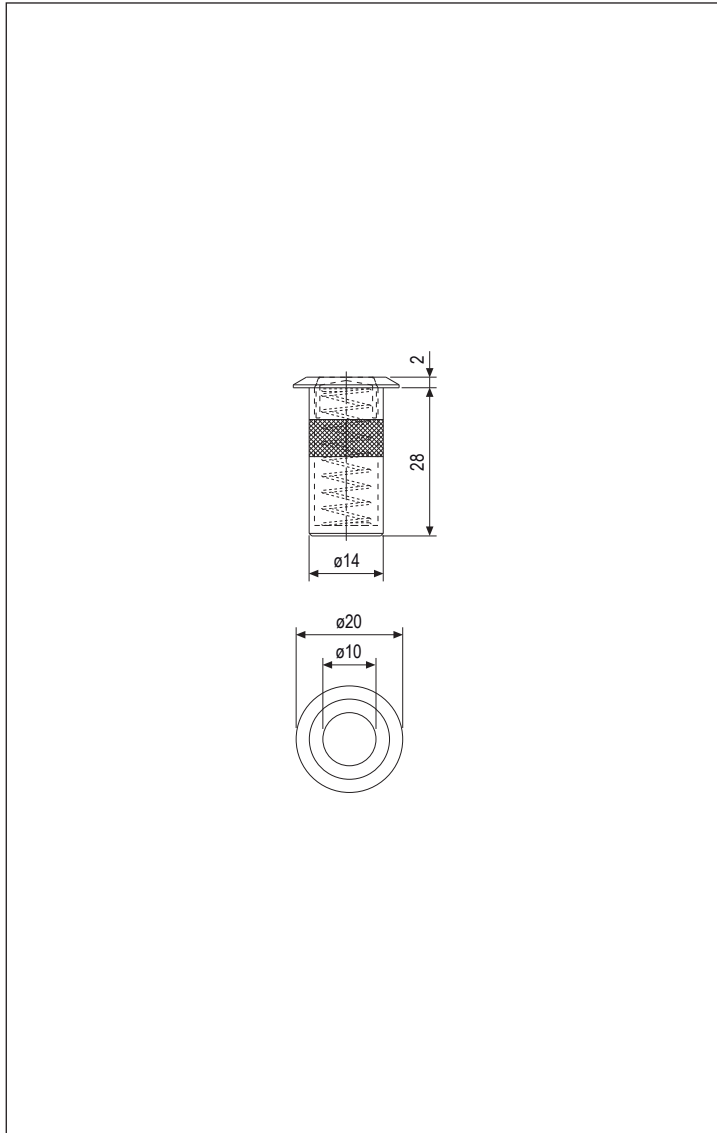
Incontro per puntale - imposte a due ante



Specifiche d'ordine

Descrizione	Articolo	Finiture		
		99	21	CN
Incontro regolabile per puntale	H33001.08.XX	•		

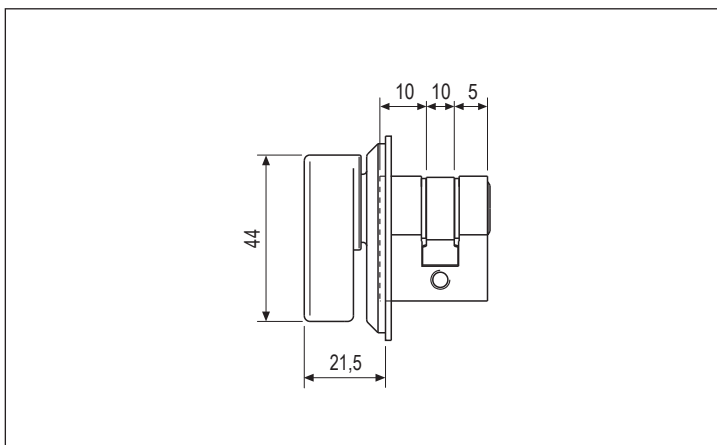
Pozzetto per soglia - puntale 9 mm



Specifiche d'ordine

Descrizione	Articolo	Finiture		
		99	21	CN
Pozzetto per soglia inferiore e superiore	H32211.02.01			

Mod. Ariete Cieco-Pomolo



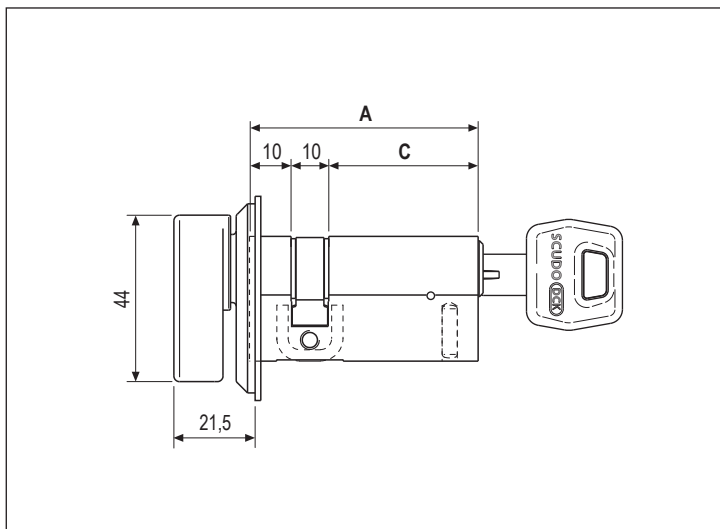
Ottone naturale - Pomolo finitura NERO

Articolo	B-10-C
C67601.10.05	10-10-05

Ottone naturale - Pomolo finitura ARGENTO

Articolo	B-10-C
C67601.21.05	10-10-05

Mod. SCUDO DCK Pomolo-Chiave



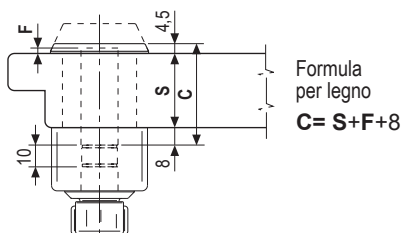
Ottone nichelato opaco

Articolo	B-10-C	n° pistoncini	S (spess. imposta)
C27516.10.35	10-10-35	15	21+26
C27516.10.40	10-10-40	15	26+31
C27516.10.45	10-10-45	15	31+36
C27516.10.50	10-10-50	15	36+41
C27516.10.55	10-10-55	15	41+46
C27516.10.60	10-10-60	15	46+51
C27516.10.65	10-10-65	15	51+56
C27516.10.70	10-10-70	15	56+61
C27516.10.75	10-10-75	15	61+66

FORMULA DI CALCOLO PER LA SCELTA DELLA DIMENSIONE "C" DEL CILINDRO IN BASE ALLO SPESSORE DELL'IMPOSTA

Cilindro Mod. Ariete

TENAX	F = min. 1/ max. 6 mm
BOCCHETTA	F = 4,5



Formula per legno
C = S+F+8

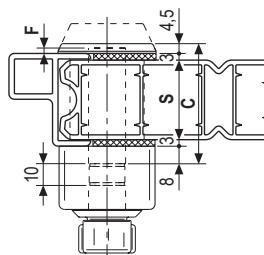
Esempio con BOCCHETTA:

Spessore imposta (S) = 40 mm
F bocchetta = 4,5 mm

C = 40+4,5+8 = 52,5 mm

Scegliere il cilindro con la misura "C" da 55 mm (CX7516.10.55)

TENAX	F = min. 1/ max. 6 mm
BOCCHETTA	F = 4,5



Formula per PVC e alluminio
C = S+3+3+F+8

Esempio con TENAX:

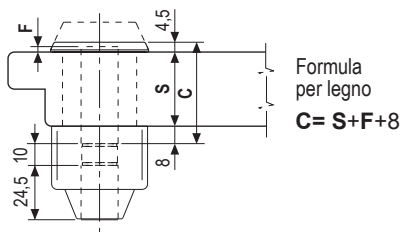
Spessore imposta (S) = 36 mm
F Tenax = da 1 a 6 mm

C = 36+3+3+8+6 = 56 mm

Scegliere il cilindro con la misura "C" da 55 mm (CX7516.10.55)

Cilindro chiave-chiave

TENAX	F = min. 1/ max. 6 mm
BOCCHETTA	F = 4,5



Formula per legno
C = S+F+8

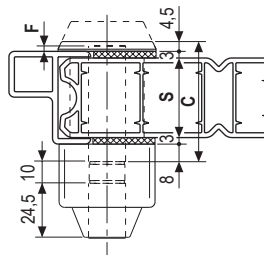
Esempio con BOCCHETTA:

Spessore imposta (S) = 40 mm
F bocchetta = 4,5 mm

C = 40+4,5+8 = 52,5 mm

Scegliere il cilindro con la misura "C" da 55 mm (CXXXXX.25.55)

TENAX	F = min. 1/ max. 6 mm
BOCCHETTA	F = 4,5



Formula per PVC e alluminio
C = S+3+3+F+8

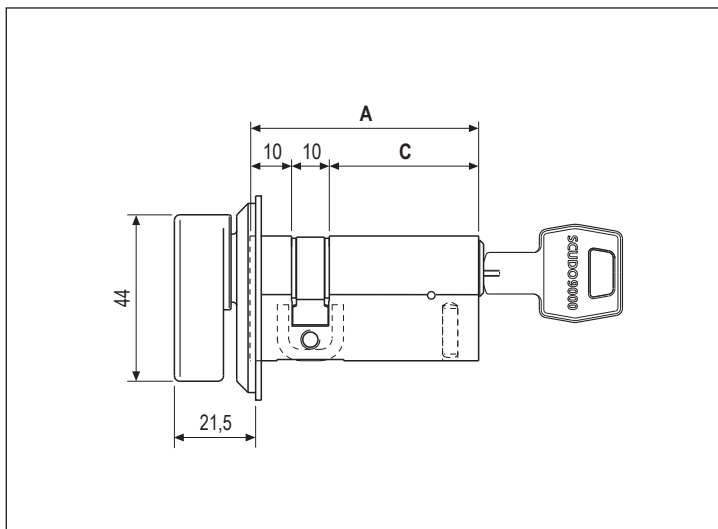
Esempio con TENAX:

Spessore imposta (S) = 36 mm
F Tenax = da 1 a 6 mm

C = 36+3+3+8+6 = 56 mm

Scegliere il cilindro con la misura "C" da 55 mm (CXXXXX.25.55)

Mod. SCUDO 9000 pomolo-chiave



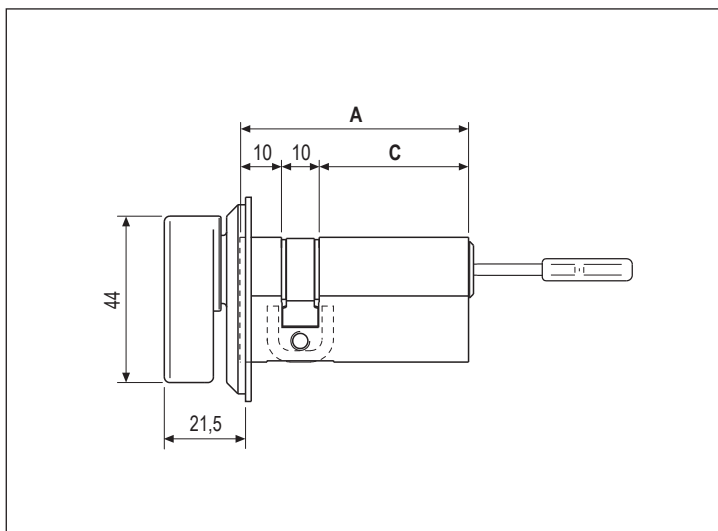
Ottone nichelato opaco - Pomolo finitura NERO

Articolo	B-10-C	n° pistoncini	S (spess. imposta)
C97516.10.35	10-10-35	17	21+26
C97516.10.40	10-10-40	17	26+31
C97516.10.45	10-10-45	17	31+36
C97516.10.50	10-10-50	17	36+41
C97516.10.55	10-10-55	17	41+46
C97516.10.60	10-10-60	17	46+51
C97516.10.65	10-10-65	17	51+56
C97516.10.70	10-10-70	17	56+61
C97516.10.75	10-10-75	17	61+66

Ottone nichelato opaco - Pomolo finitura ARGENTO

Articolo	B-10-C	n° pistoncini	S (spess. imposta)
C97516.21.35	10-10-35	17	21+26
C97516.21.40	10-10-40	17	26+31
C97516.21.45	10-10-45	17	31+36
C97516.21.50	10-10-50	17	36+41
C97516.21.55	10-10-55	17	41+46
C97516.21.60	10-10-60	17	46+51
C97516.21.65	10-10-65	17	51+56
C97516.21.70	10-10-70	17	56+61
C97516.21.75	10-10-75	17	61+66

Mod. U-Tech pomolo-chiave



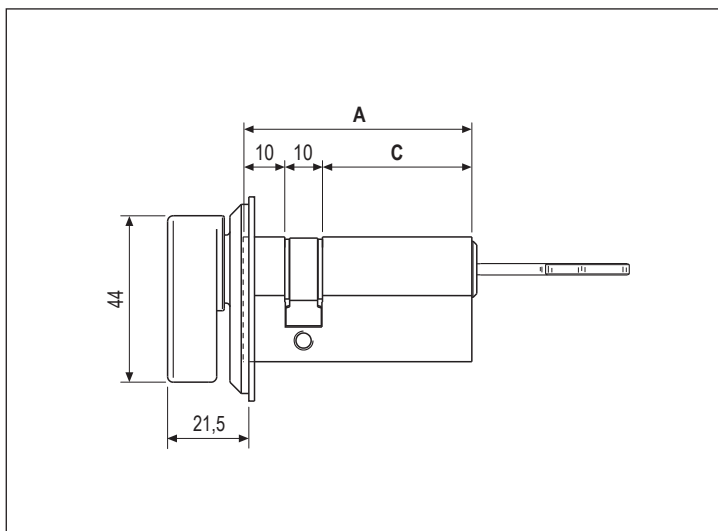
Ottone nichelato opaco - Pomolo finitura NERO

Articolo	B-10-C	n° pistoncini	S (spess. imposta)
C37516.10.35	10-10-35	6	21+26
C37516.10.40	10-10-40	6	26+31
C37516.10.45	10-10-45	6	31+36
C37516.10.50	10-10-50	6	36+41
C37516.10.55	10-10-55	6	41+46
C37516.10.60	10-10-60	6	46+51
C37516.10.65	10-10-65	6	51+56
C37516.10.70	10-10-70	6	56+61
C37516.10.80	10-10-80	6	66+71
C37516.10.85	10-10-85	6	71+76
C37516.10.90	10-10-90	6	76+81

Ottone nichelato opaco - Pomolo finitura ARGENTO

Articolo	B-10-C	n° pistoncini	S (spess. imposta)
C37516.21.35	10-10-35	6	21+26
C37516.21.40	10-10-40	6	26+31
C37516.21.45	10-10-45	6	31+36
C37516.21.50	10-10-50	6	36+41
C37516.21.55	10-10-55	6	41+46
C37516.21.60	10-10-60	6	46+51
C37516.21.65	10-10-65	6	51+56
C37516.21.70	10-10-70	6	56+61
C37516.21.80	10-10-80	6	66+71
C37516.21.85	10-10-85	6	71+76
C37516.21.90	10-10-90	6	76+81

Mod. SCUDO 5000 pomolo-chiave e SCUDO 5000 pomolo-chiave doppia funzione



Cilindro Pomolo-chiave doppia funzione

Ottone nichelato opaco - Pomolo finitura NERO

Articolo	B-10-C	n° pistoncini	S (spess. imposta)
C57516.10.35	10-10-35	7	21+26
C57516.10.40	10-10-40	7	26+31
C57516.10.45	10-10-45	7	31+36
C57516.10.50	10-10-50	7	36+41
C57516.10.55	10-10-55	7	41+46
C57516.10.60	10-10-60	7	46+51
C57516.10.65	10-10-65	7	51+56
C57516.10.70	10-10-70	7	56+61
C57516.10.75	10-10-75	7	61+66
C57516.10.80	10-10-80	7	66+71
C57516.10.85	10-10-85	7	71+76

Ottone nichelato opaco - Pomolo finitura ARGENTO

Articolo	B-10-C	n° pistoncini	S (spess. imposta)
C57516.21.35	10-10-35	7	21+26
C57516.21.40	10-10-40	7	26+31
C57516.21.45	10-10-45	7	31+36
C57516.21.50	10-10-50	7	36+41
C57516.21.55	10-10-55	7	41+46
C57516.21.60	10-10-60	7	46+51
C57516.21.65	10-10-65	7	51+56
C57516.21.70	10-10-70	7	56+61
C57516.21.75	10-10-75	7	61+66
C57516.21.80	10-10-80	7	66+71
C57516.21.85	10-10-85	7	71+76

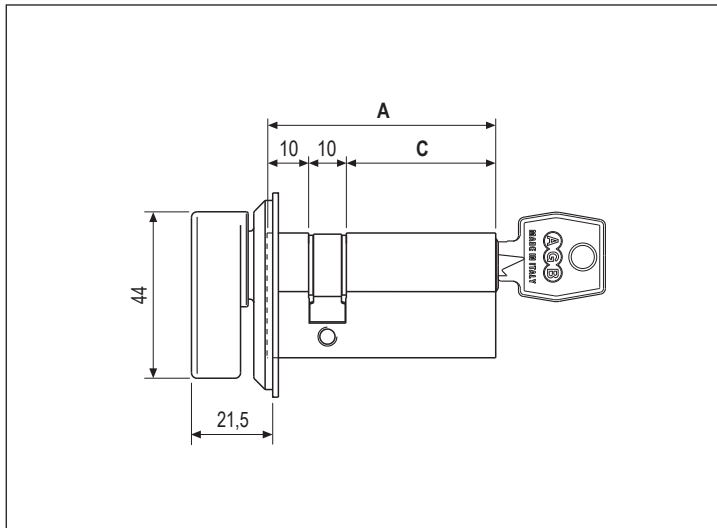
Ottone nichelato opaco - Pomolo finitura NERO

Articolo	B-10-C	n° pistoncini	S (spess. imposta)
C47516.10.35	10-10-35	6	21+26
C47516.10.40	10-10-40	6	26+31
C47516.10.45	10-10-45	6	31+36
C47516.10.50	10-10-50	6	36+41
C47516.10.55	10-10-55	6	41+46
C47516.10.60	10-10-60	6	46+51
C47516.10.65	10-10-65	6	51+56
C47516.10.70	10-10-70	6	56+61
C47516.10.75	10-10-75	6	61+66

Ottone nichelato opaco - Pomolo finitura ARGENTO

Articolo	B-10-C	n° pistoncini	S (spess. imposta)
C47516.21.35	10-10-35	6	21+26
C47516.21.40	10-10-40	6	26+31
C47516.21.45	10-10-45	6	31+36
C47516.21.50	10-10-50	6	36+41
C47516.21.55	10-10-55	6	41+46
C47516.21.60	10-10-60	6	46+51
C47516.21.65	10-10-65	6	51+56
C47516.21.70	10-10-70	6	56+61
C47516.21.75	10-10-75	6	61+66

Mod. 600 ARIETE pomolo-chiave



Ottone naturale - Pomolo finitura NERO

Articolo	B-10-C	n° pistoncini	S (spess. imposta)
C67501.10.35	10-10-35	5	21+26
C67501.10.40	10-10-40	5	26+31
C67501.10.45	10-10-45	5	31+36
C67501.10.50	10-10-50	5	36+41
C67501.10.55	10-10-55	5	41+46
C67501.10.60	10-10-60	5	46+51
C67501.10.65	10-10-65	5	51+56
C67501.10.70	10-10-70	5	56+61
C67501.10.75	10-10-75	5	61+66

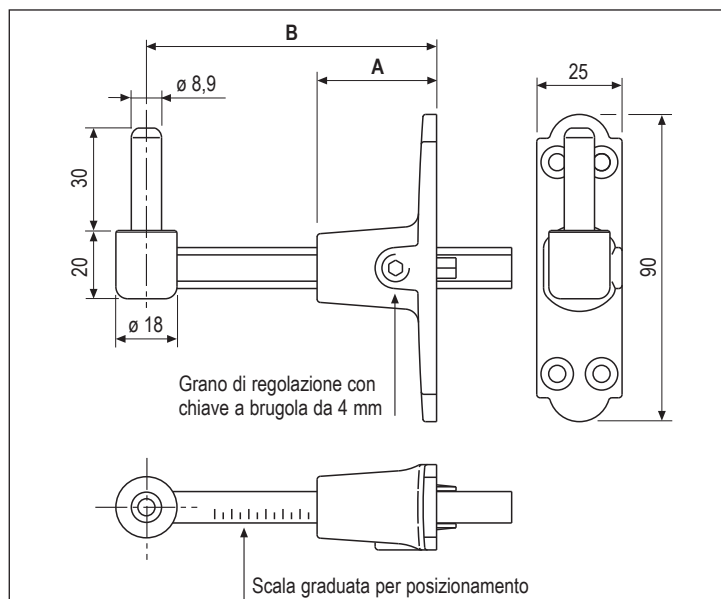
Ottone naturale - Pomolo finitura ARGENTO

Articolo	B-10-C	n° pistoncini	S (spess. imposta)
C67501.21.35	10-10-35	5	21+26
C67501.21.40	10-10-40	5	26+31
C67501.21.45	10-10-45	5	31+36
C67501.21.50	10-10-50	5	36+41
C67501.21.55	10-10-55	5	41+46
C67501.21.60	10-10-60	5	46+51
C67501.21.65	10-10-65	5	51+56
C67501.21.70	10-10-70	5	56+61
C67501.21.75	10-10-75	5	61+66

ABACO - Cardini**04**

Regolabile con mensola stretta	04.2
Con mensola stretta, regolabile in altezza	04.2
Regolabile con mensola larga	04.3
Con mensola larga, regolabile in altezza	04.3
A vite su piastra da 24 mm	04.4
A vite su piastra da 24 mm, regolabile in altezza	04.4
Fisso con piastra da 24 mm	04.5
Fisso con piastra da 24 mm, regolabile in altezza	04.6
Tassello	04.6
Rosetta di copertura foro cardine	04.7
Per muro, con perno fisso	04.7
Per muro, con perno sfilabile e grano di bloccaggio, regolabile in altezza	04.8
Per muro-legno con perno sfilabile - Mod. 8018	04.8
Cardine a muro 3R, fissaggio con tassello	04.9
Cardine con mensola stretta 3R	04.10
Cardine su piastra da 24 mm 3R	04.11
Perno per cardine 3R	04.12

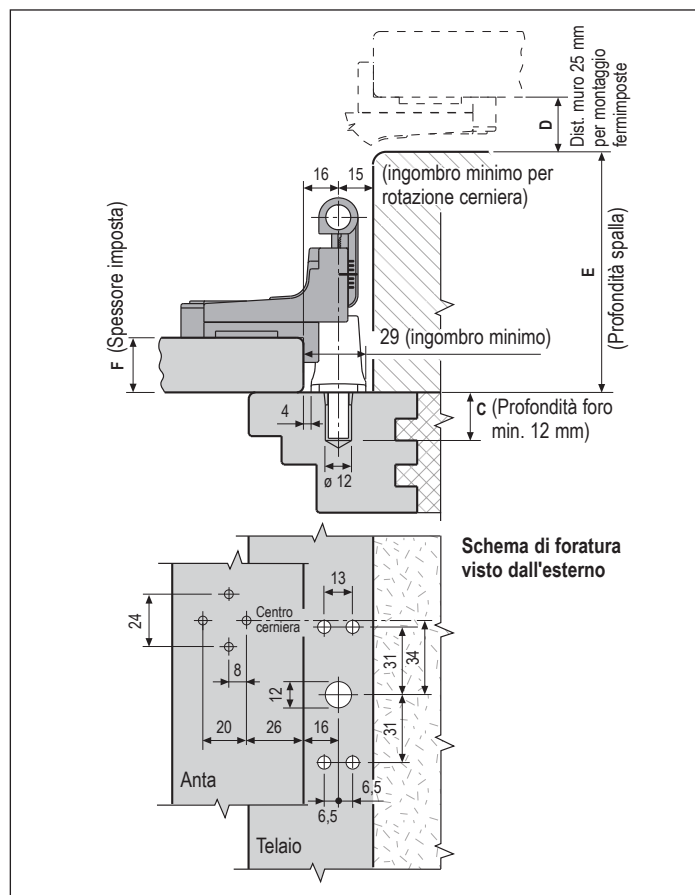
Regolabile con mensola stretta



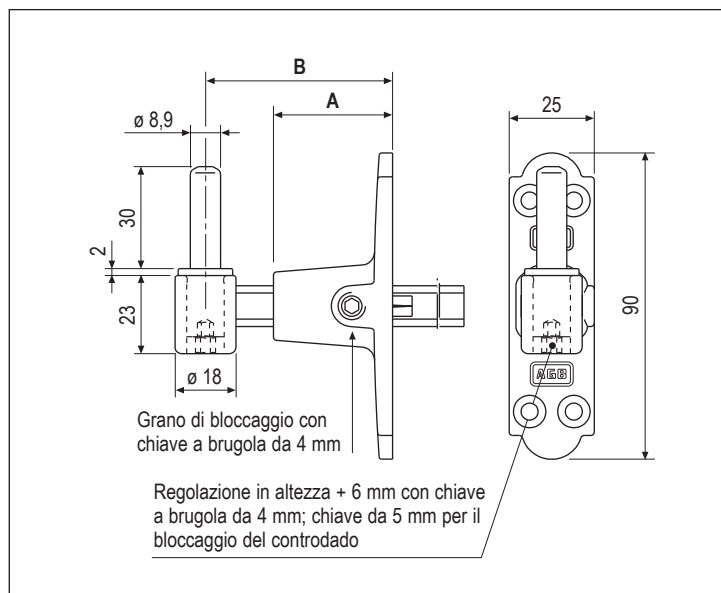
Specifiche d'ordine

GR	Spalla E (*)	A	B	C	Articolo	Finiture		
						93	21	CN
0	62-70	15,5	25+55	67-B	H00911.00.XX	•	•	•
1	67-125	35	56+85	97-B	H00911.01.XX	•	•	•
2	97-190	50	86+115	127-B	H00911.02.XX	•	•	•
3	145-225	65	116+145	157-B	H00911.03.XX	•	•	•

(*) Valori riferiti ad una distanza *D* tra imposta aperta e muro pari a 25 mm. Per distanze diverse vedere il capitolo "Campi di applicazione".



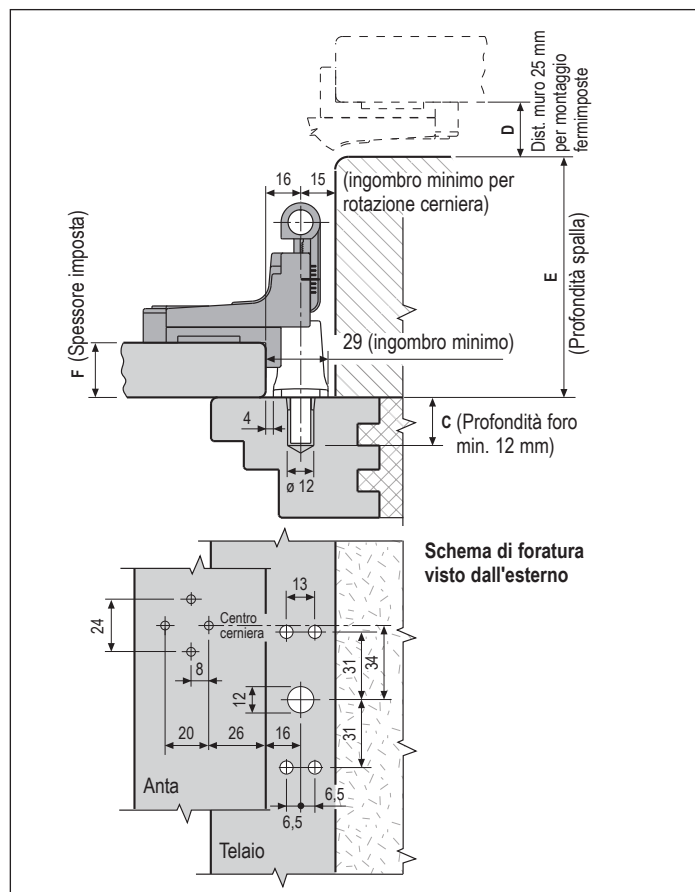
Con mensola stretta, regolabile in altezza



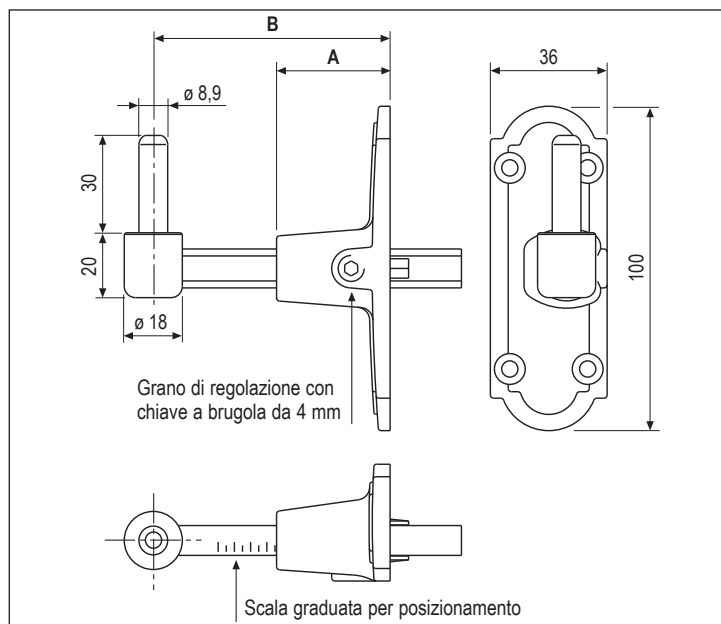
Specifiche d'ordine

GR	Spalla E (*)	A	B	C	Articolo	Finiture		
						93	21	CN
0	62-70	15,5	25+55	67-B	H01911.00.XX	•		
1	67-125	35	56+85	97-B	H01911.01.XX	•		
2	97-190	50	86+115	127-B	H01911.02.XX	•		
3	145-225	65	116+145	157-B	H01911.03.XX	•		

(*) Valori riferiti ad una distanza *D* tra imposta aperta e muro pari a 25 mm. Per distanze diverse vedere il capitolo "Campi di applicazione".



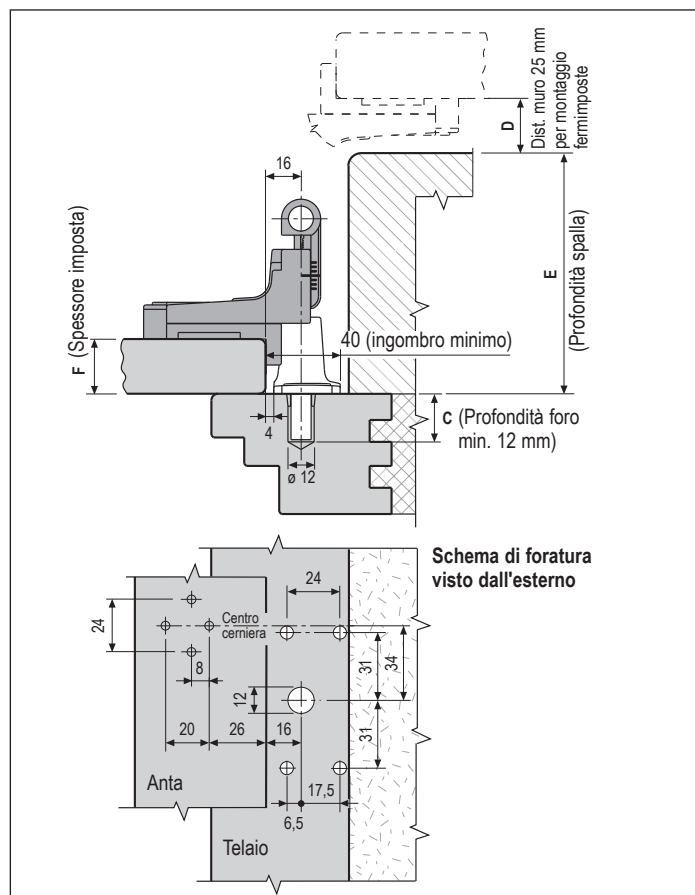
Regolabile con mensola larga



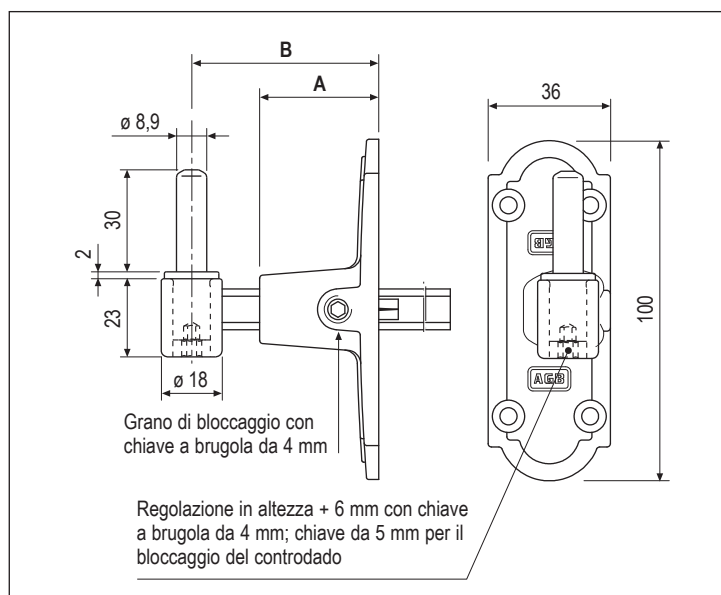
Specifiche d'ordine

GR	Spalla E (*)	A	B	C	Articolo	Finiture		
						93	21	CN
1	67-125	35	56+85	97-B	H00912.01.XX	•	•	
2	97-190	50	86+115	127-B	H00912.02.XX	•	•	
3	145-225	65	116+145	157-B	H00912.03.XX	•	•	

(*) Valori riferiti ad una distanza D tra imposta aperta e muro pari a 25 mm. Per distanze diverse vedere il capitolo "Campi di applicazione".



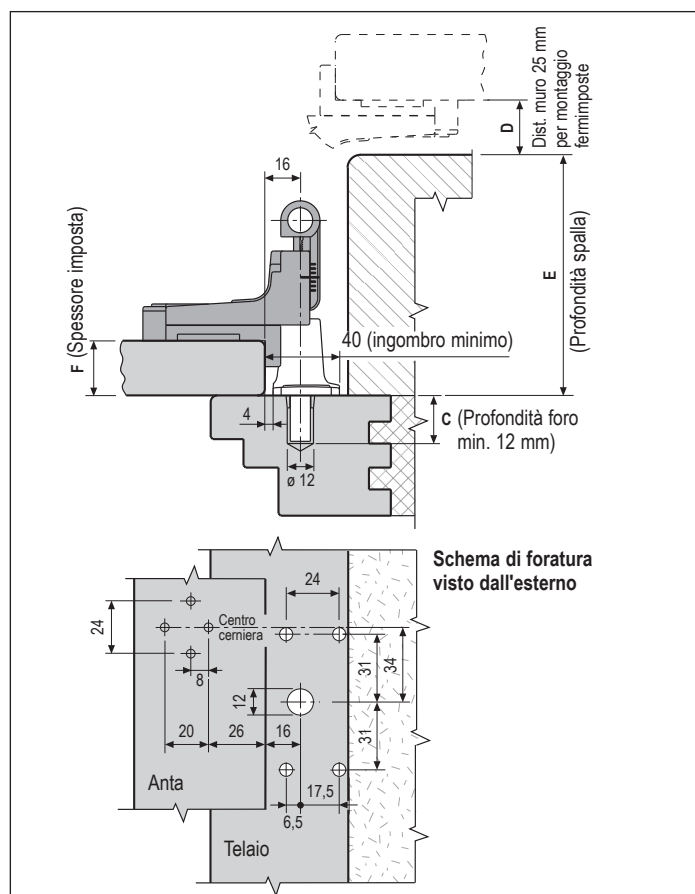
Con mensola larga, regolabile in altezza



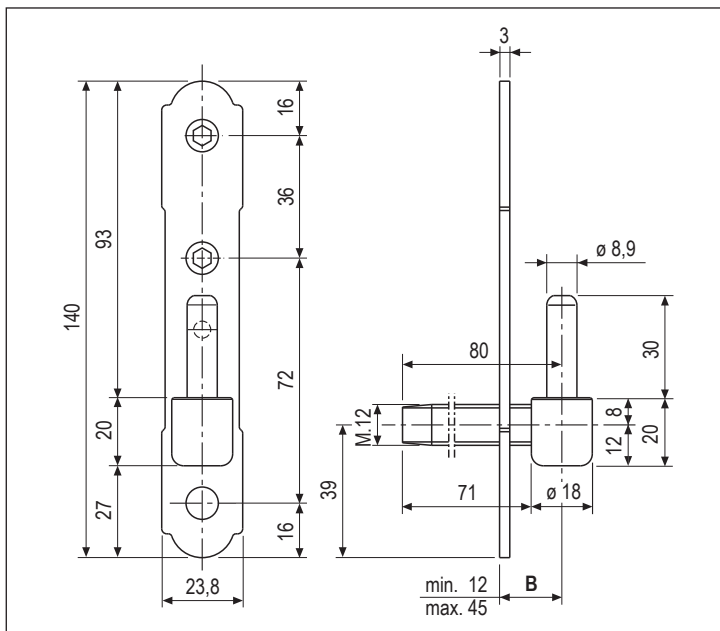
Specifiche d'ordine

GR	Spalla E (*)	A	B	C	Articolo	Finiture		
						93	21	CN
1	67-125	35	56+85	97-B	H01912.01.XX	•		
2	97-190	50	86+115	127-B	H01912.02.XX	•		
3	145-225	65	116+145	157-B	H01912.03.XX	•		

(*) Valori riferiti ad una distanza D tra imposta aperta e muro pari a 25 mm. Per distanze diverse vedere il capitolo "Campi di applicazione".

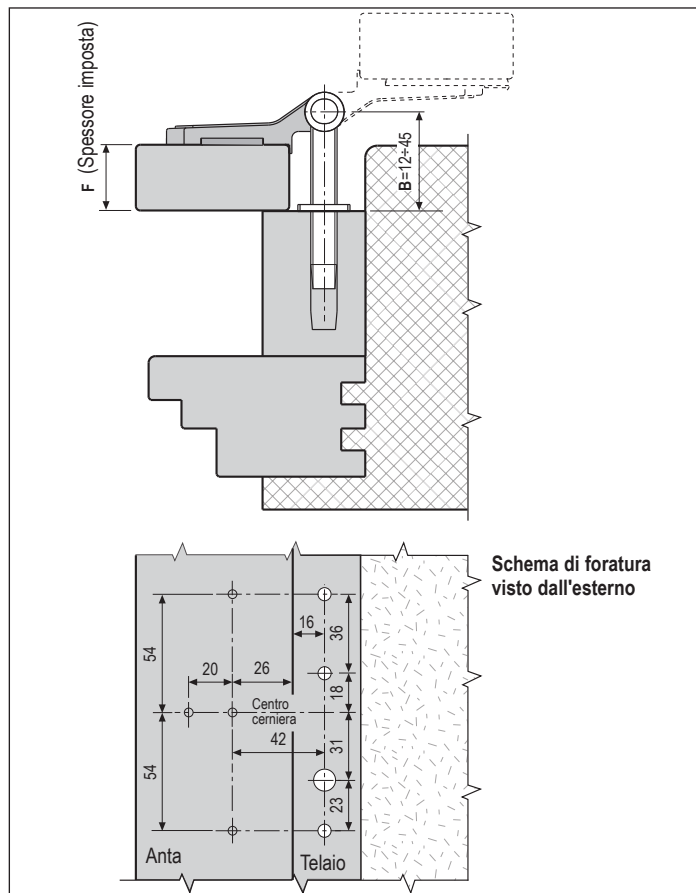


A vite su piastra da 24 mm

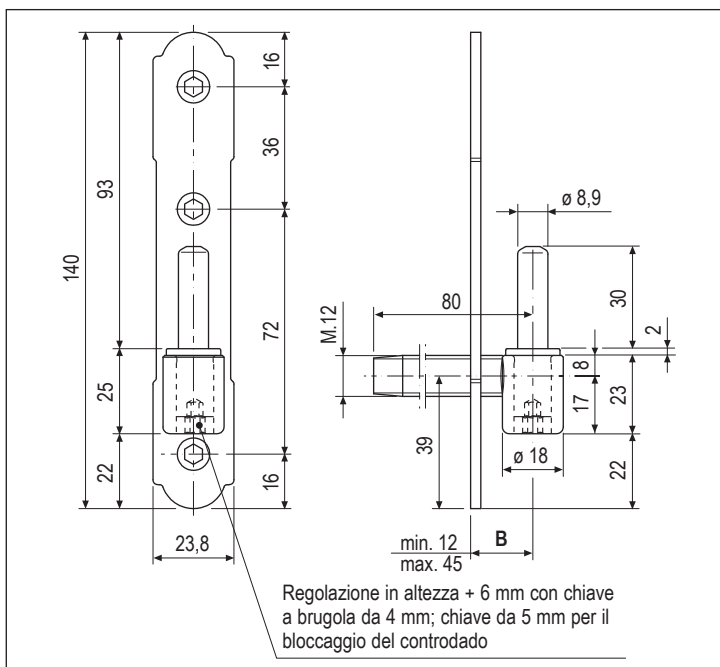


Specifiche d'ordine

B	Articolo	Finiture		
		93	21	CN
12÷45	H00925.45.XX	•	•	

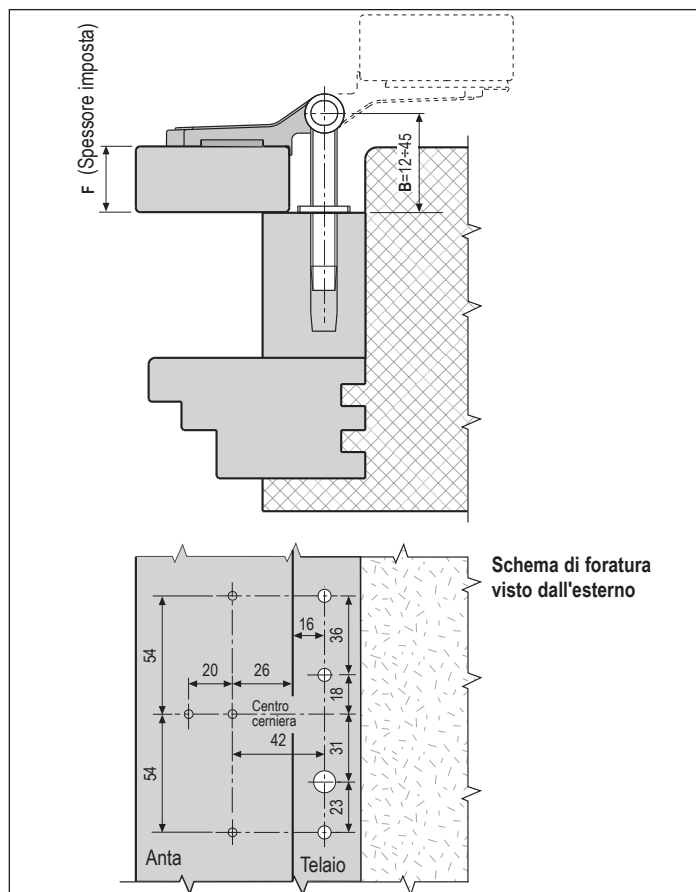


A vite su piastra da 24 mm, regolabile in altezza

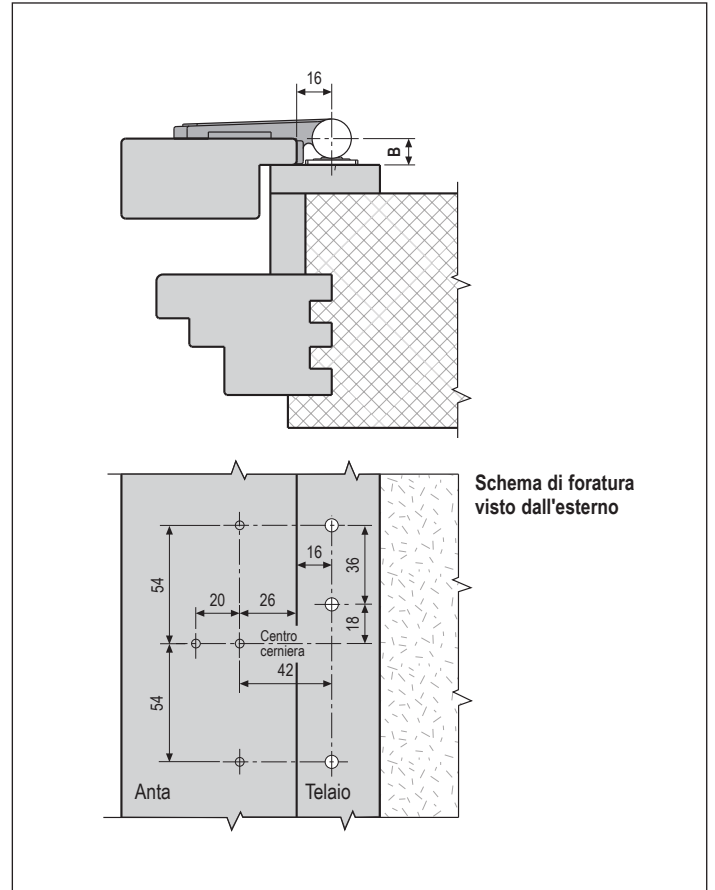
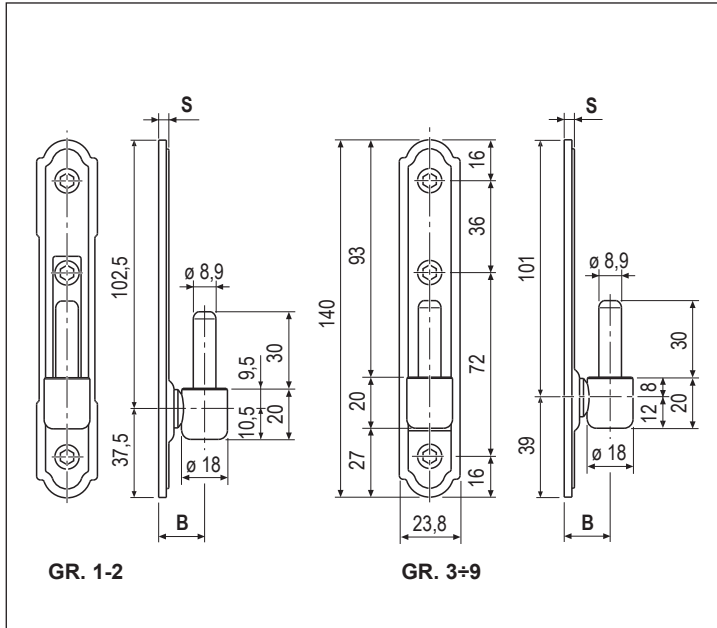


Specifiche d'ordine

B	Articolo	Finiture		
		93	21	CN
12÷45	H02925.45.XX	•		



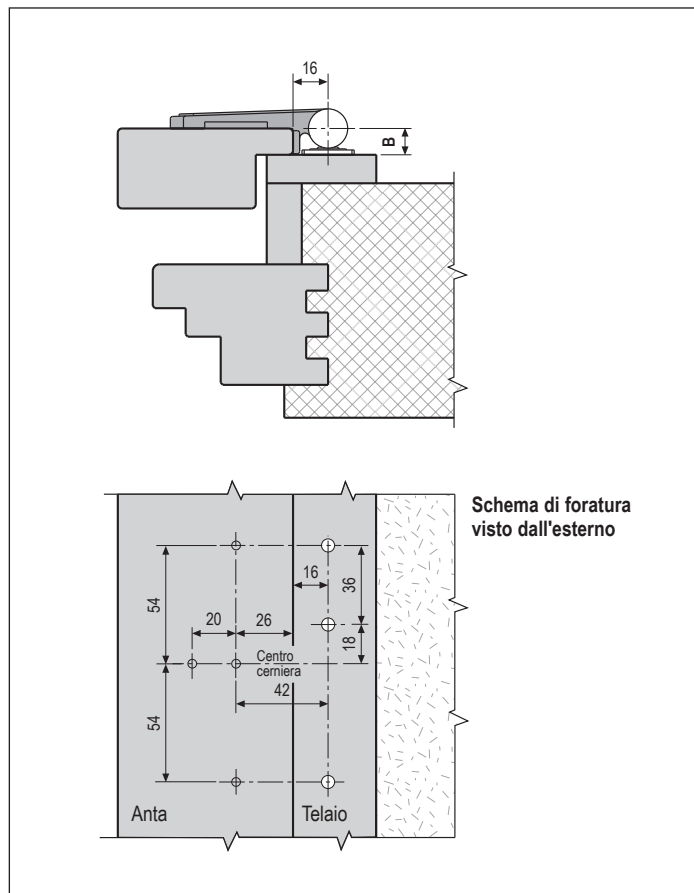
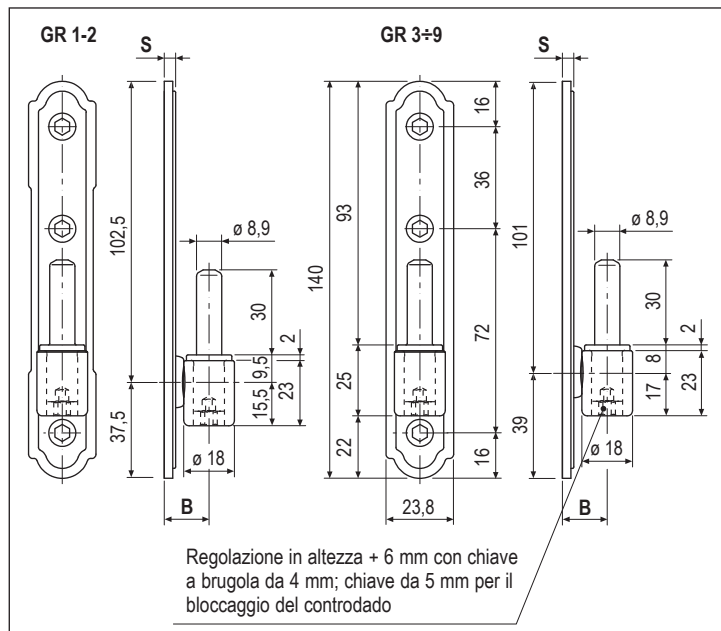
Fisso con piastra da 24 mm



Specifiche d'ordine

GR	B	S	Articolo	Finiture		
				93	21	CN
1	13	2,7	H00924.12.XX	•	•	
2	16	4	H00924.15.XX	•	•	
3	19	4	H00924.18.XX	•	•	
4	21	4	H00924.20.XX	•	•	
5	23	4	H00924.22.XX	•	•	
6	25	4	H00924.24.XX	•	•	
7	27	4	H00924.26.XX	•	•	
8	29	4	H00924.28.XX	•	•	
9	31	4	H00924.30.XX	•	•	

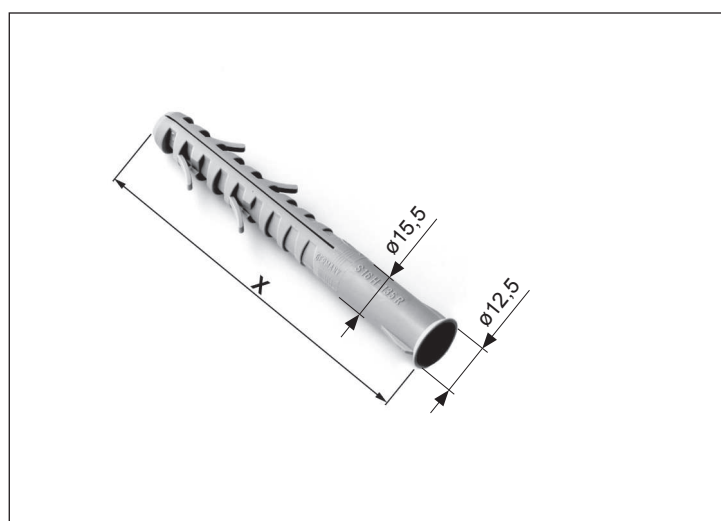
Fisso con piastra da 24 mm, regolabile in altezza



Specifiche d'ordine

GR	B	S	Articolo	Finiture		
				93	21	CN
1	12	2,7	H02924.12.XX	•		
2	15	4	H02924.15.XX	•		
3	18	4	H02924.18.XX	•		
4	20	4	H02924.20.XX	•		
5	22	4	H02924.22.XX	•		
6	24	4	H02924.24.XX	•		
7	26	4	H02924.26.XX	•		
8	28	4	H02924.28.XX	•		
9	30	4	H02924.30.XX	•		

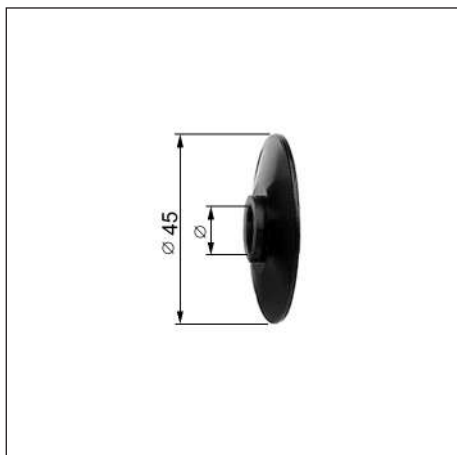
Tassello



Specifiche d'ordine

Materiale	Articolo	X	Utilizzo	Finiture		
				93	21	CN
Nylon	H00901.47.01	100	Con gambi di lunghezza min. 150 mm			
Nylon	H00901.48.01	135	Con gambi di lunghezza min. 140 mm			

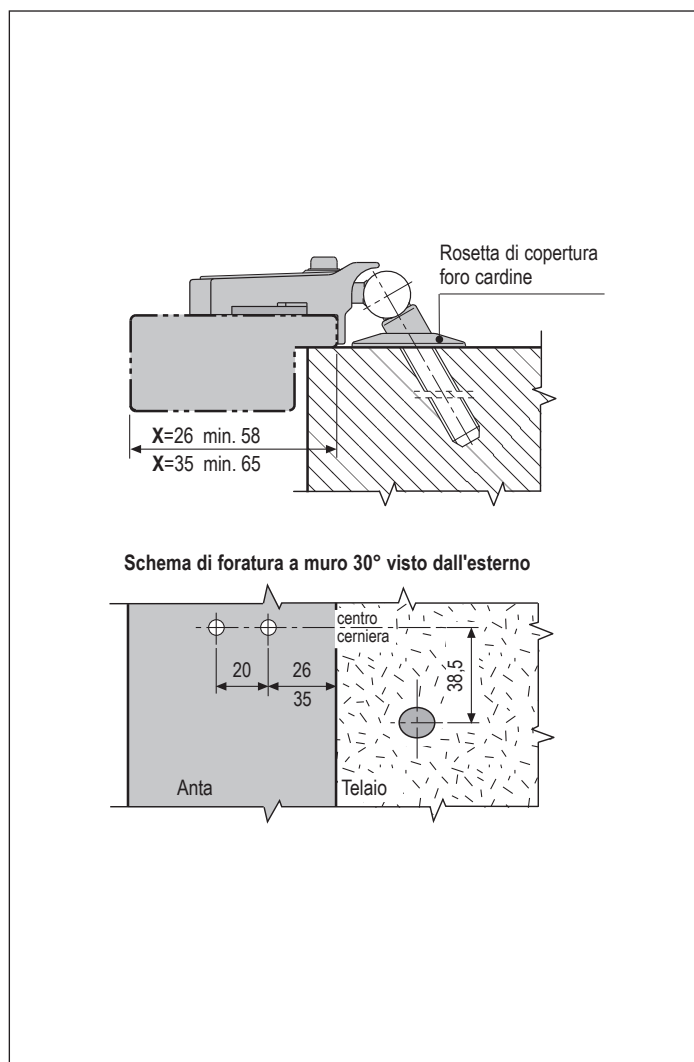
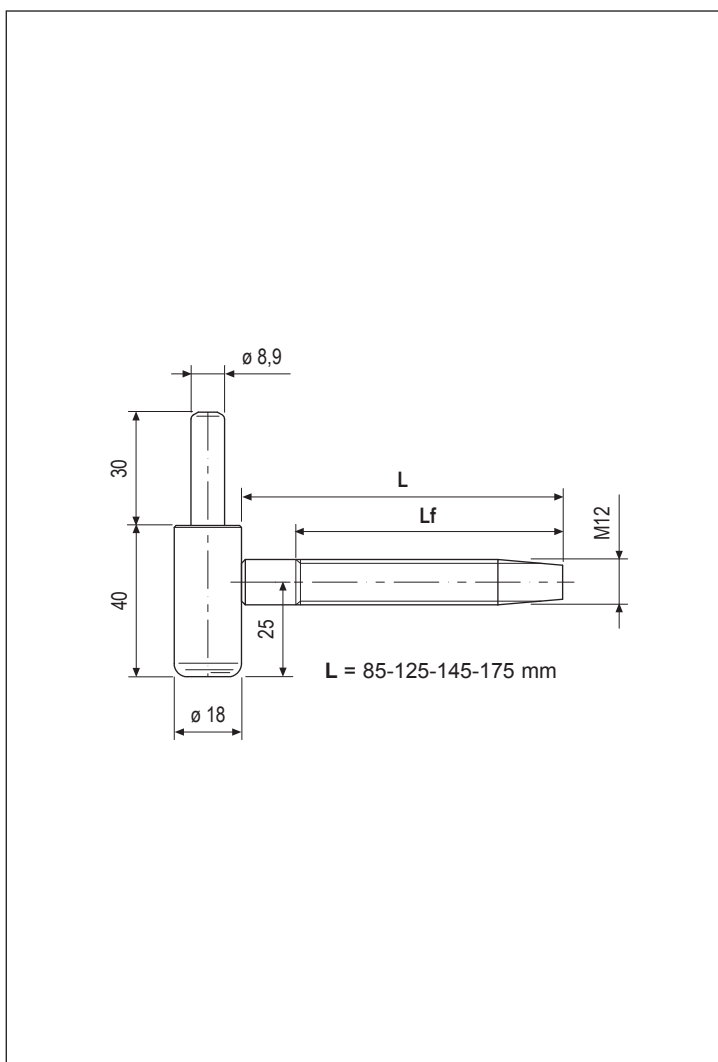
Rosetta di copertura foro cardine



Specifiche d'ordine

Articolo	Ø	Finiture		
		93	21	CN
H00917.02.XX	M10	•		
H00917.01.XX	M12	•	•	

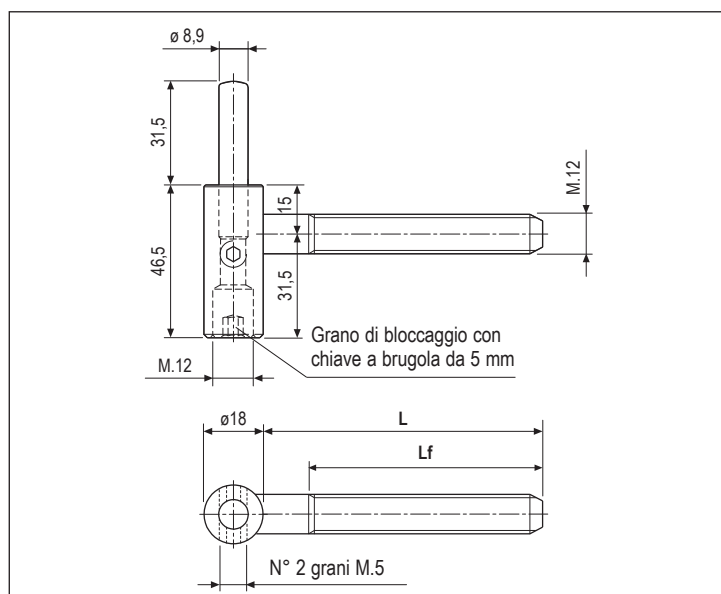
Per muro, con perno fisso



Specifiche d'ordine

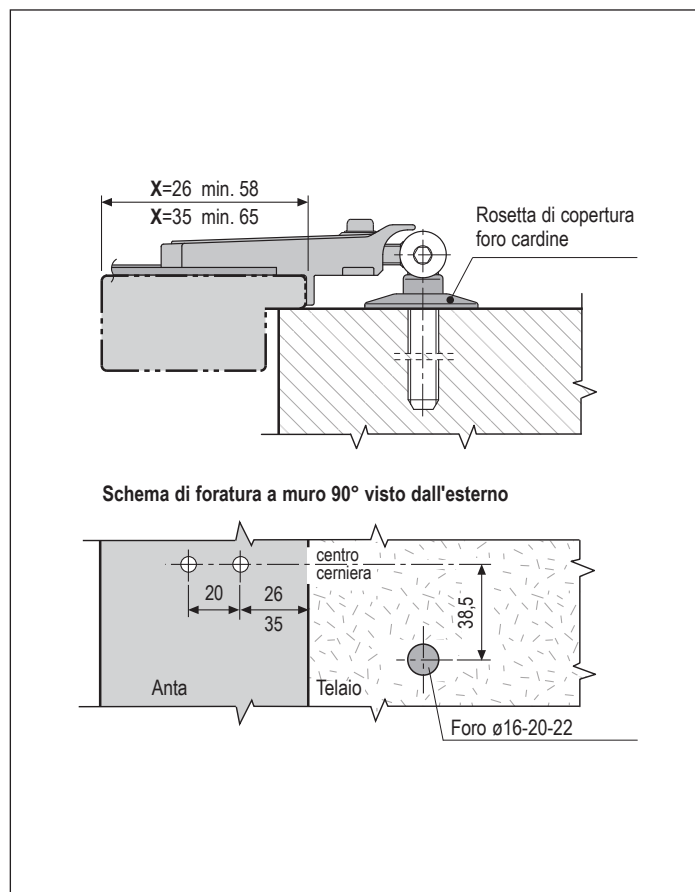
GR	L	Lf (Lunghezza filetto)	Articolo	Finiture		
				93	21	CN
1	85	70	H00928.01.XX	•	•	
2	125	80	H00928.02.XX	•	•	
3	145	80	H00928.03.XX	•	•	
4	175	80	H00928.04.XX	•	•	

Per muro, con perno sfilabile e grano di bloccaggio, regolabile in altezza

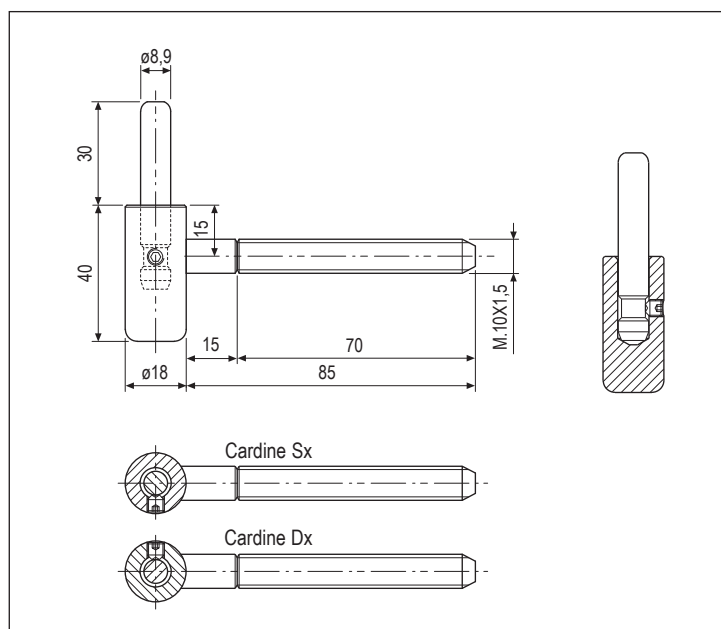


Specifiche d'ordine

GR	L	L _f (Lunghezza filetto)	Articolo	Finiture		
				93	21	CN
1	85	70	H01149.01.XX	•	•	
2	125	80	H01149.02.XX	•	•	
3	145	80	H01149.03.XX	•	•	
4	175	80	H01149.04.XX	•	•	



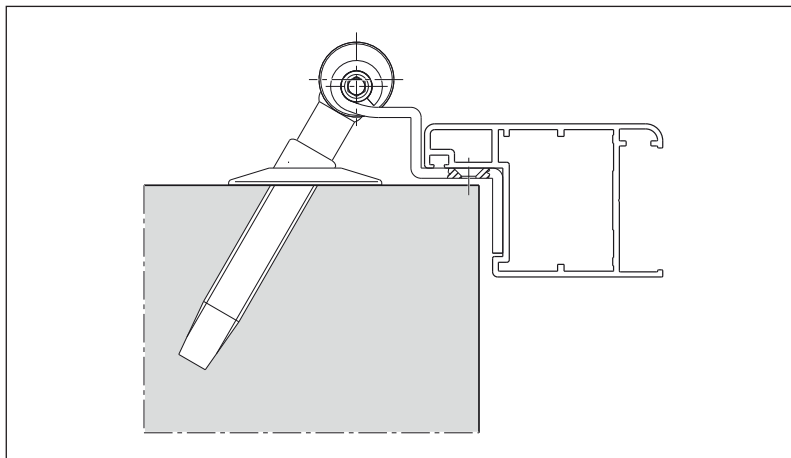
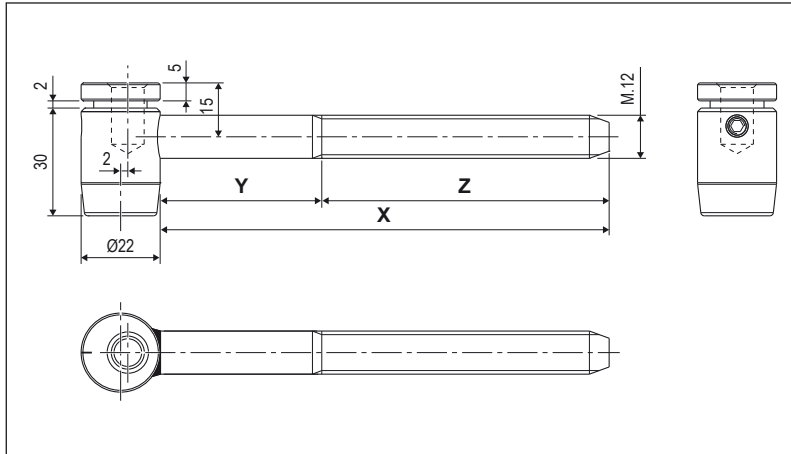
Per muro-legno con perno sfilabile - Mod. 8018



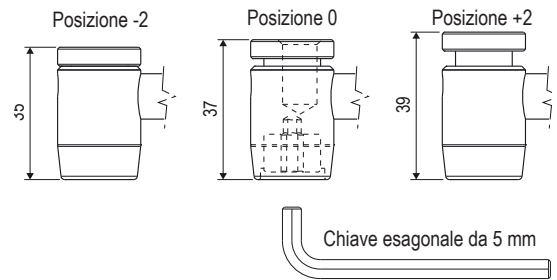
Specifiche d'ordine

Articolo	Applicazione	Ø	Finiture		
			93	21	CN
H08028.18..XX	dx	18	•	•	
H08029.18.XX	sx	18	•	•	

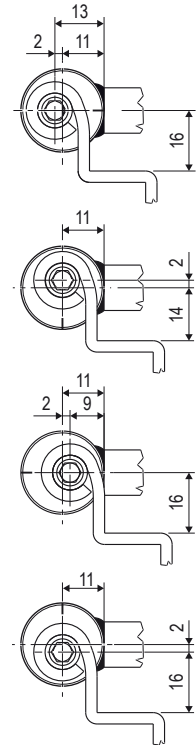
Cardine a muro 3R, fissaggio con tassello



Regolazione verticale



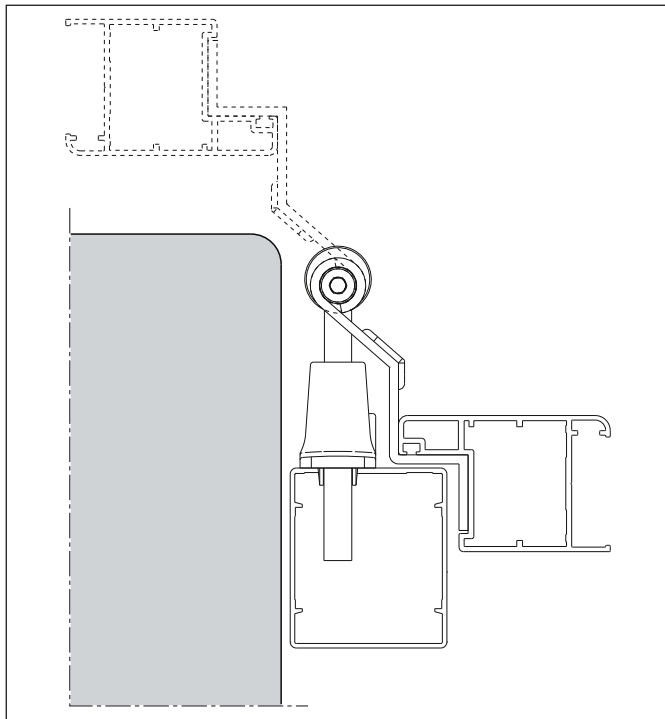
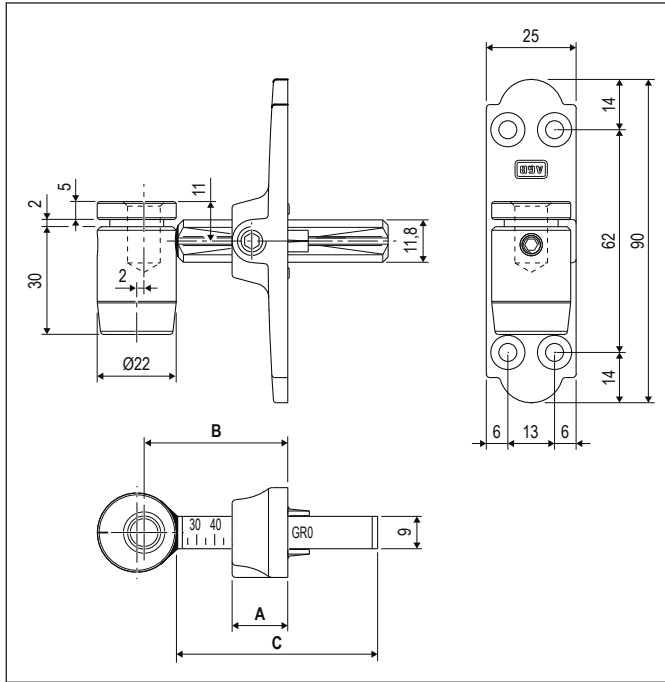
Regolazione orizzontale



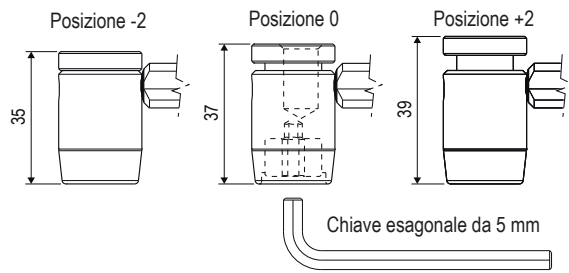
Specifiche d'ordine

GR	L	Y	Z	Articolo	Finiture		
					93	21	CN
1	85	15	70	H52010.01.XX	•	•	
2	125	45	80	H52010.02.XX	•	•	
3	145	65	80	H52010.03.XX	•	•	
4	175	95	80	H52010.04.XX	•	•	

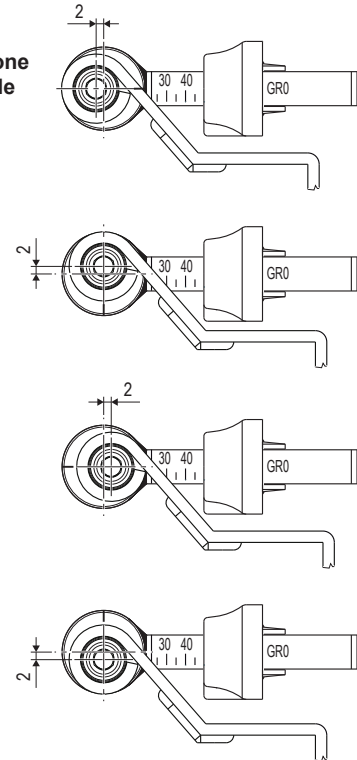
Cardine con mensola stretta 3R



Regolazione verticale



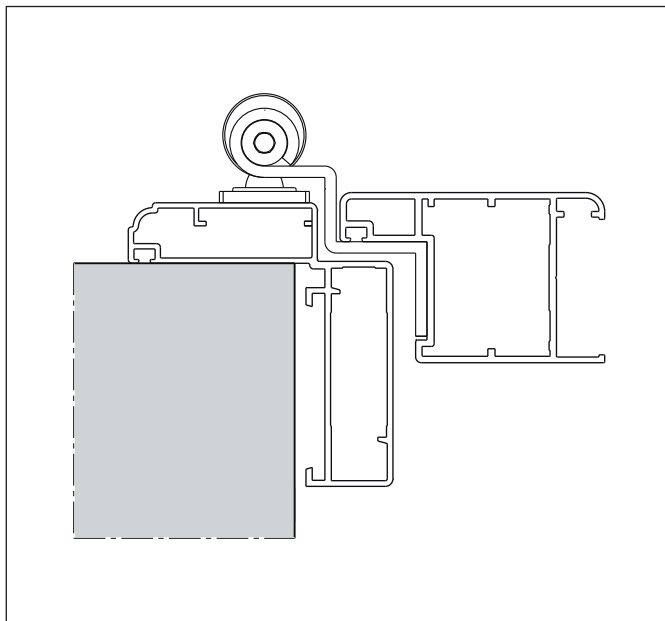
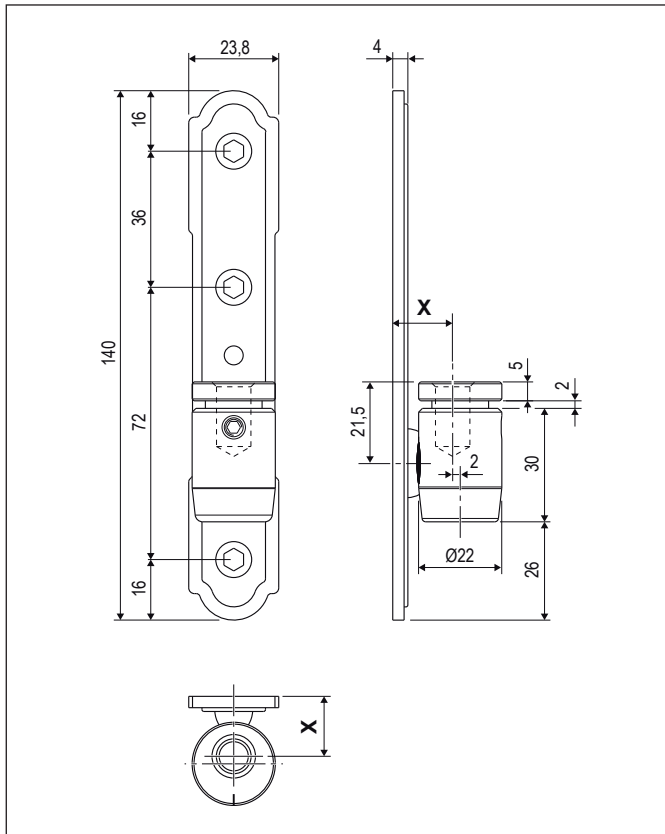
Regolazione orizzontale



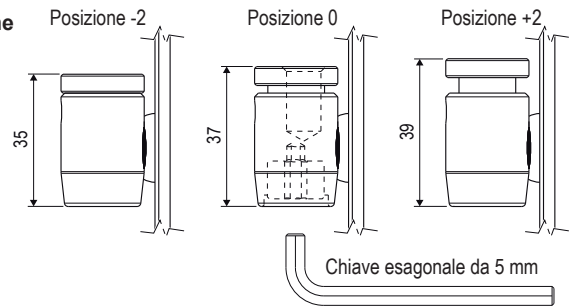
Specifiche d'ordine

GR	A	B	C	Articolo	Finiture		
					93	21	CN
0	15,5	25+55	56	H52020.00.XX	•	•	
1	35	56+85	86	H52020.01.XX	•	•	
2	50	86+115	116	H52020.02.XX	•	•	
3	65	116+145	146	H52020.03.XX	•	•	

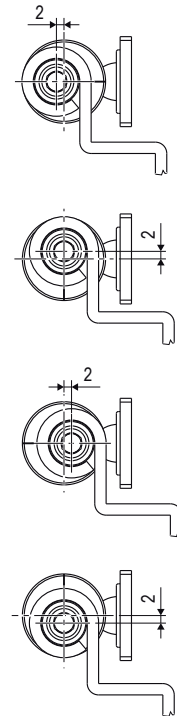
Cardine su piastra da 24 mm 3R



Regolazione verticale



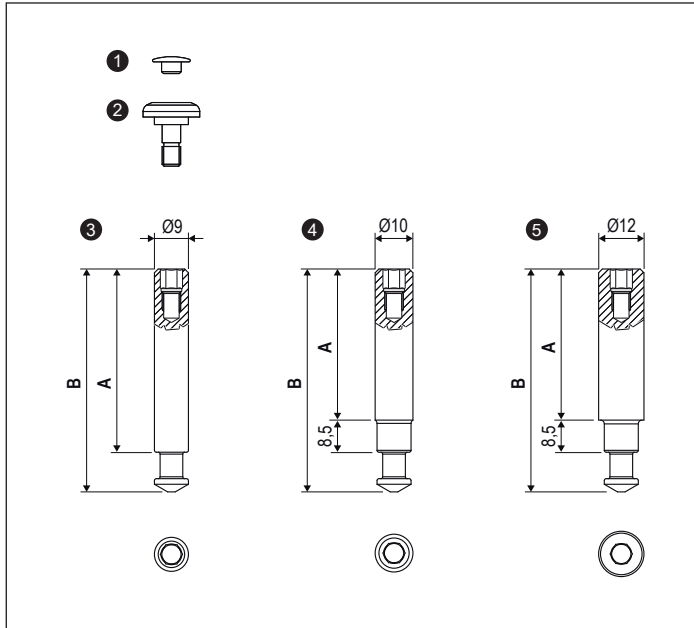
Regolazione orizzontale



Specifiche d'ordine

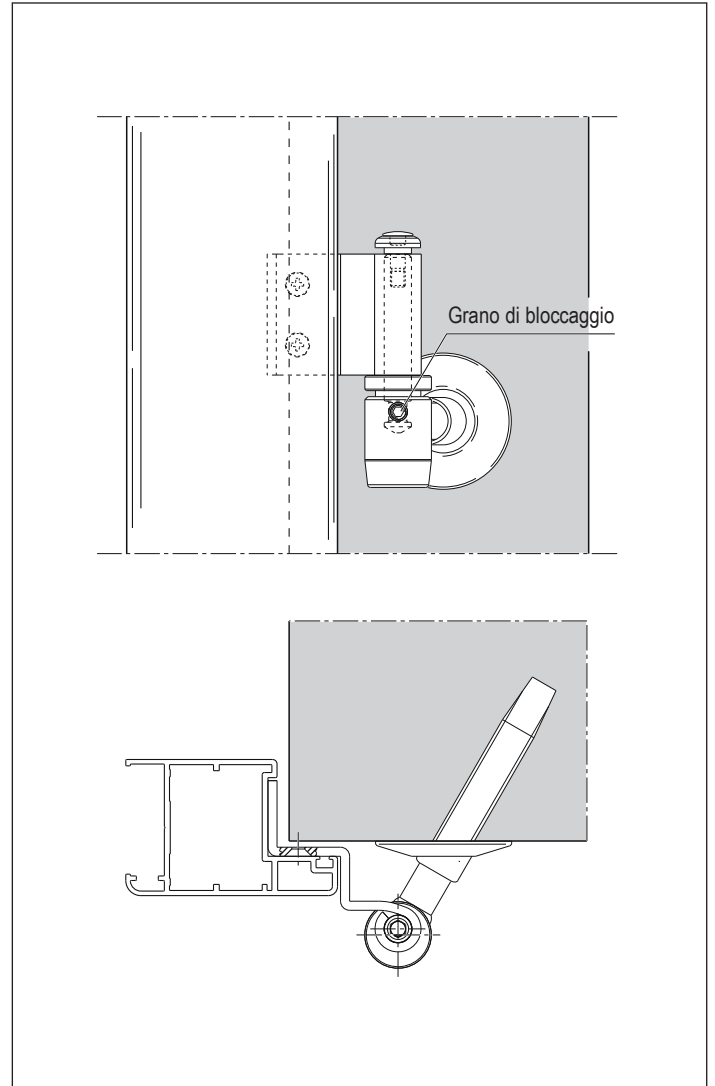
GR	X	Articolo	Finiture		
			93	21	CN
1	12,85	H52030.12.XX	•	•	
2	15,85	H52030.15.XX	•	•	
3	18,85	H52030.18.XX	•	•	
4	20,85	H52030.20.XX	•	•	
5	22,85	H52030.22.XX	•	•	
6	24,85	H52030.24.XX	•	•	
7	26,85	H52030.26.XX	•	•	
8	28,85	H52030.28.XX	•	•	
9	30,85	H52030.30.XX	•	•	

Perno per cardine 3R



Specifiche d'ordine

Rif.	A	B	Articolo	Finiture		
				93	21	CN
1			H50001.00.93	•		
2			H50000.00.93	•		
3	38,5	49	H50009.30.93	•		
	43,5	54	H50009.35.93	•		
	48,5	59	H50009.00.93	•		
4	30	49	H50010.30.93	•		
	35	54	H50010.35.93	•		
	40	59	H50010.00.93	•		
5	30	49	H50012.30.93	•		
	35	54	H50012.35.93	•		
	40	59	H50012.00.93	•		



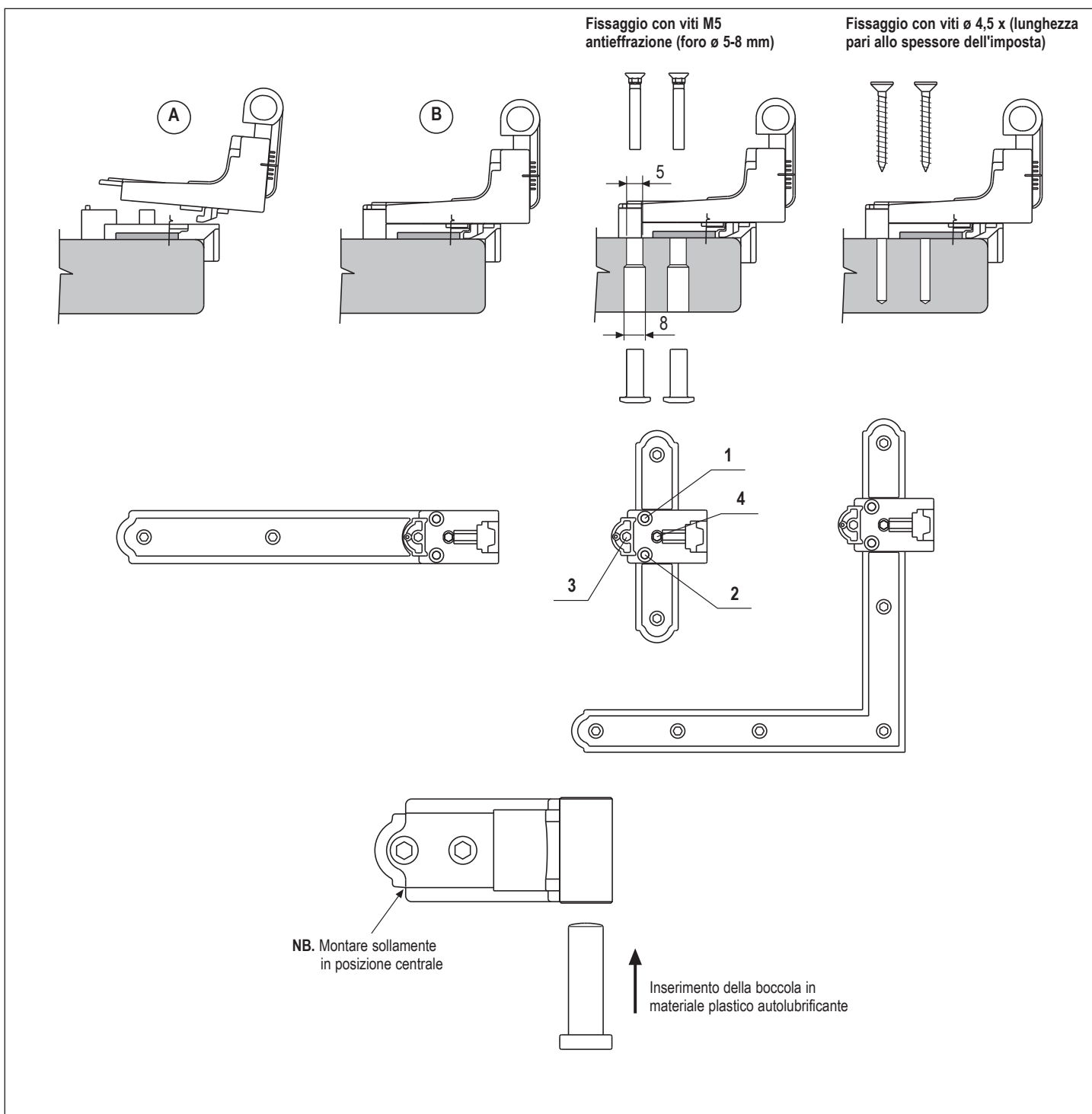
ABACO - Cerniere

05

Montaggio delle cerniere regolabili	05.2
Supporto per cerniere regolabili - foro vite 26 mm	05.3
Supporto per cerniere regolabili - foro vite 35 mm	05.4
Regolabile, con collo variabile	05.5
Regolabile 19x25	05.6
Regolabile 19x8 a battente - per squadri e bandella verticale	05.7
Regolabile 19x8 a battente - per bandella orizzontale	05.8
Regolabile 45x8 a battente - per squadri e bandella verticale	05.9
Regolabile 45x8 a battente - per bandella orizzontale	05.10
Fissa 16x0 a battente - per squadri e bandella verticale	05.11
Fissa 16x0 a battente - per bandella orizzontale	05.12
Fissa 16x15 a filo - per squadri e bandella verticale	05.13
Fissa 16x15 a filo - per bandella orizzontale	05.14
Fissa 19x8 a battente - per squadri e bandella verticale	05.15
Fissa 19x8 a battente - per bandelle orizzontali	05.16
Regolabile 19x40	05.17
Regolabile 19x40	05.18
Complanare simmetrica - per squadri e bandella verticale 60/25	05.19
Complanare disassata - per squadri e bandella verticale 60/25	05.20
Complanare simmetrica - per squadri e bandella verticale 65/25	05.21
Complanare simmetrica piana 65/25	05.22
Complanare simmetrica - per bandelle orizzontali 51/16	05.23
Complanare - con bandella da 100/16	05.24
A libro per impacchettamento (25 mm)	05.25
A libro con gomito per impacchettamento	05.26

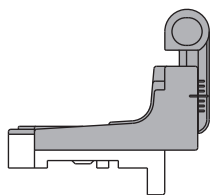
Montaggio delle cerniere regolabili

- Eseguire i fori sull'anta con l'ausilio dell'apposita dima.
- Avvitare l'elemento di portata (bandella o squadro) sull'anta, lasciando libere le posizioni **1, 2 e 4**.
- Applicare il supporto, scelto secondo la tipologia costruttiva dell'imposta (a battente, filo, sormonto) e in funzione dell'elemento di portata impiegato (squadro, bandella verticale o bandella orizzontale).
- Fissare con le viti il supporto nelle posizioni **1 e 2**.
- Verificare che la cerniera si trovi in posizione centrale (vedi disegno alla pagina precedente).
- Agganciare la cerniera al supporto come mostrato in **A e B**.
- Fissare con le viti la cerniera nelle posizioni **3 e 4**.
- Inserire la boccola.

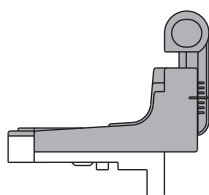


Supporto per cerniere regolabili - foro vite 26 mm

SOLUZIONE A BATTENTE

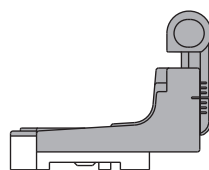


Art. H00915.01
Per squadri e bandella verticale

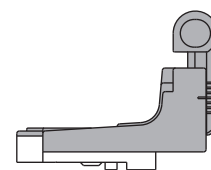


Art. H00915.02
Per bandelle orizzontali

SOLUZIONE A FILO

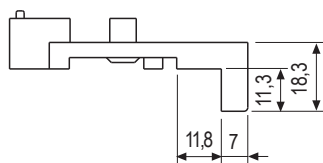


Art. H00915.03
Per squadri e bandella verticale

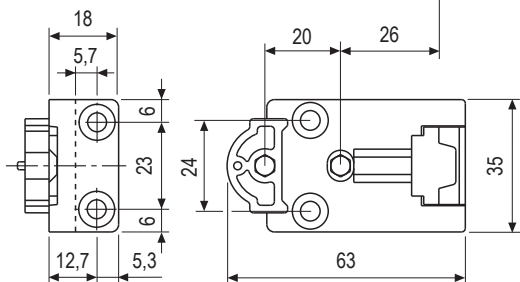
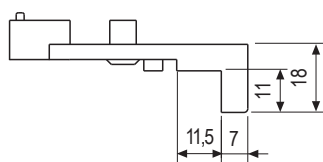


Art. H00915.04
Per bandelle orizzontali

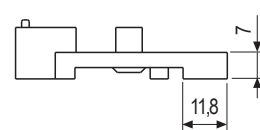
Art. H00915.01.XX



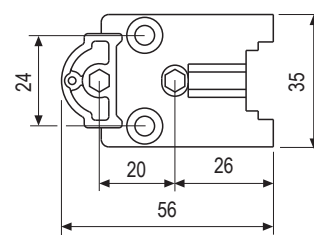
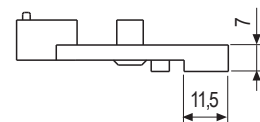
Art. H00915.02.XX



Art. H00915.03.XX



Art. H00915.04.XX

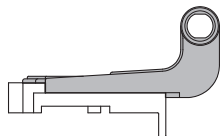


Specifiche d'ordine

Soluzione	Articolo	Finiture		
		93	21	CN
A battente, per squadri e bandella verticale	H00915.01.XX	●	●	●
A battente, per bandelle orizzontali	H00915.02.XX	●	●	
A filo, per squadri e bandella verticale	H00915.03.XX	●	●	●
A filo, per bandelle orizzontali	H00915.04.XX	●	●	

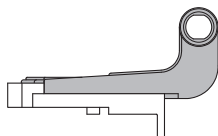
Supporto per cerniere regolabili - foro vite 35 mm

SOLUZIONE A BATTENTE



Art. H00949.01

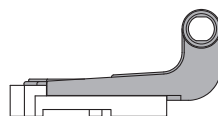
Per squadri e bandella verticale



Art. H00949.02

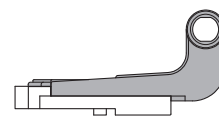
Per bandelle orizzontali

SOLUZIONE A FILO



Art. H00949.03

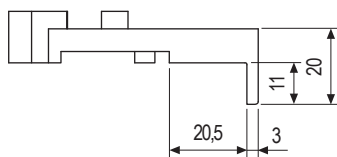
Per squadri e bandella verticale



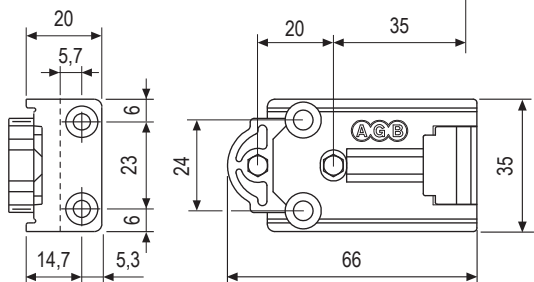
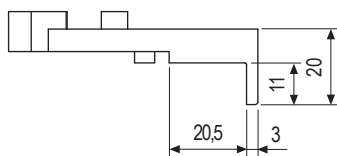
Art. H00949.04

Per bandelle orizzontali

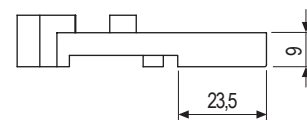
Art. H00949.01.XX



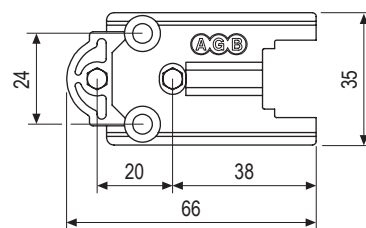
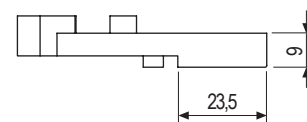
Art. H00949.02.XX



Art. H00949.03.XX



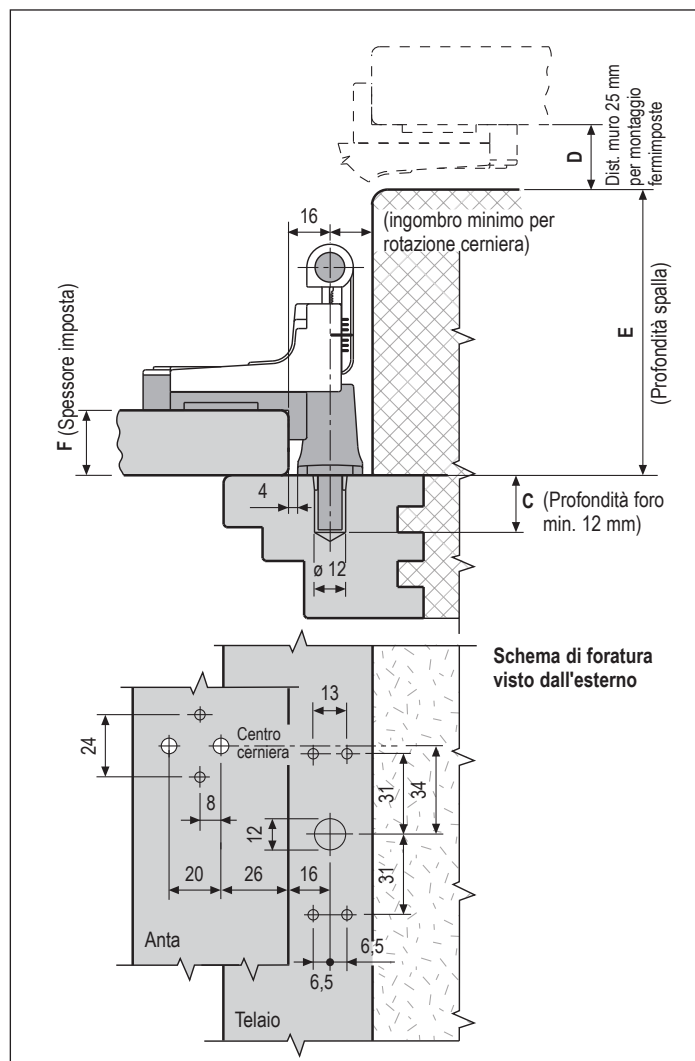
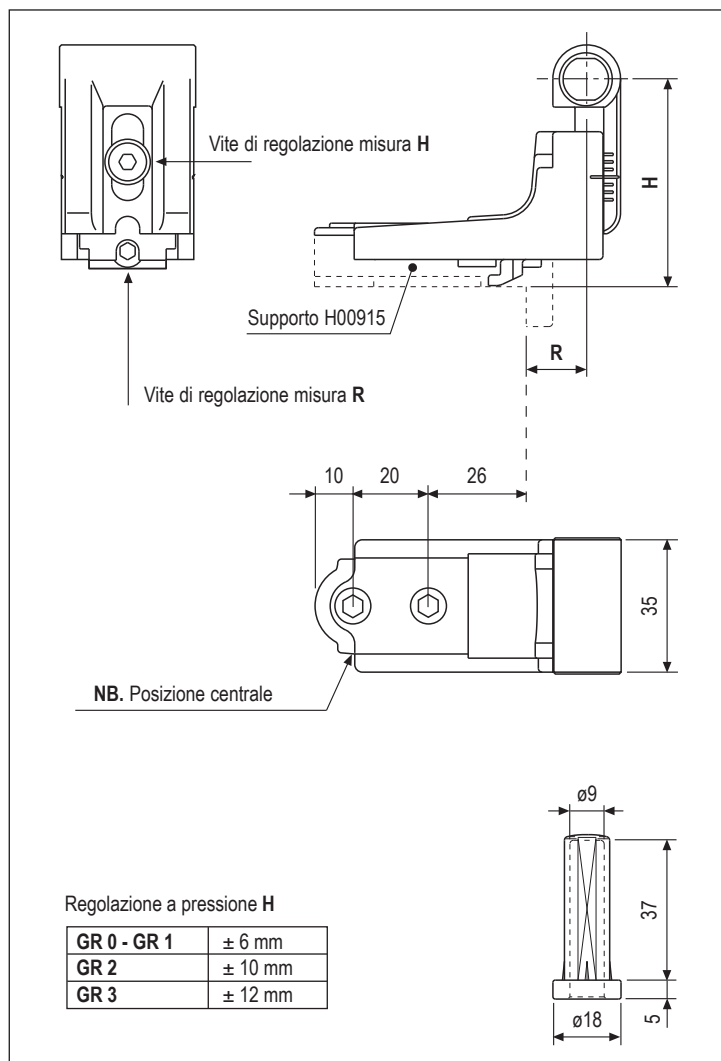
Art. H00949.04.XX



Specifiche d'ordine

Soluzione	Articolo	Finiture		
		93	21	CN
A battente, per squadri a bandella verticale	H00949.01.XX	●		
A battente, per bandelle orizzontali	H00949.02.XX	●		
A filo, per squadri e bandella verticale	H00949.03.XX	●		
A filo, per bandelle orizzontali	H00949.04.XX	●		

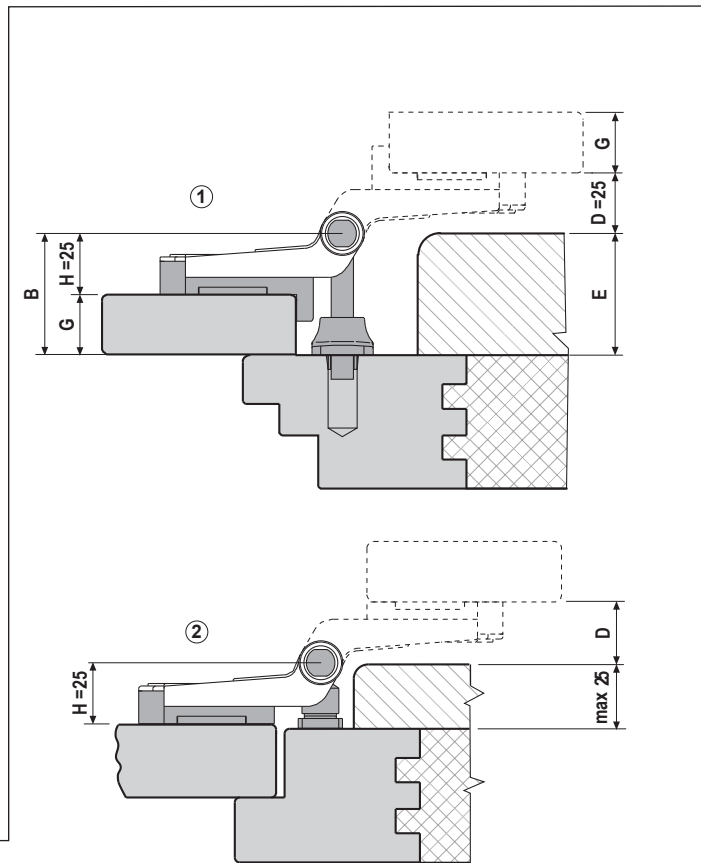
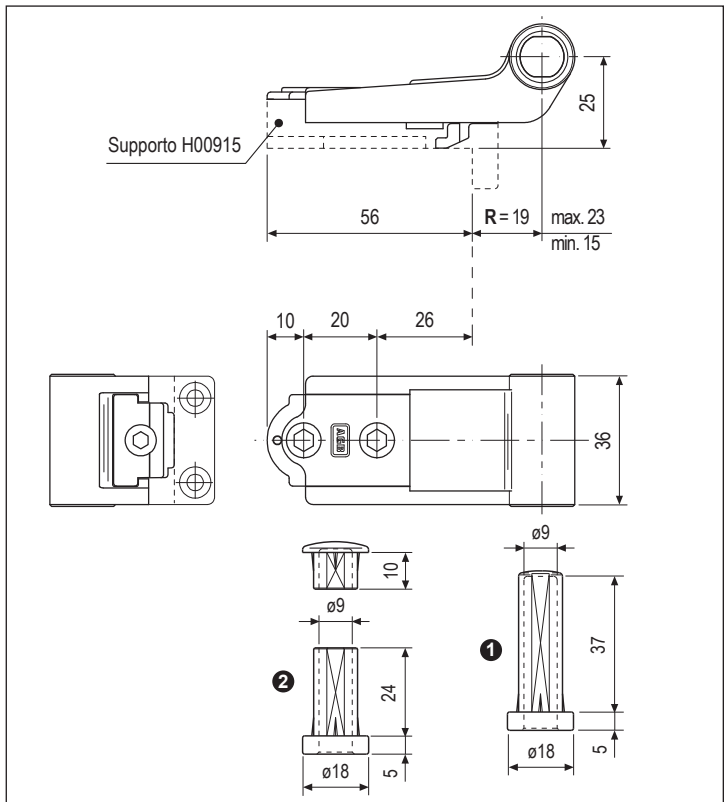
Regolabile, con collo variabile



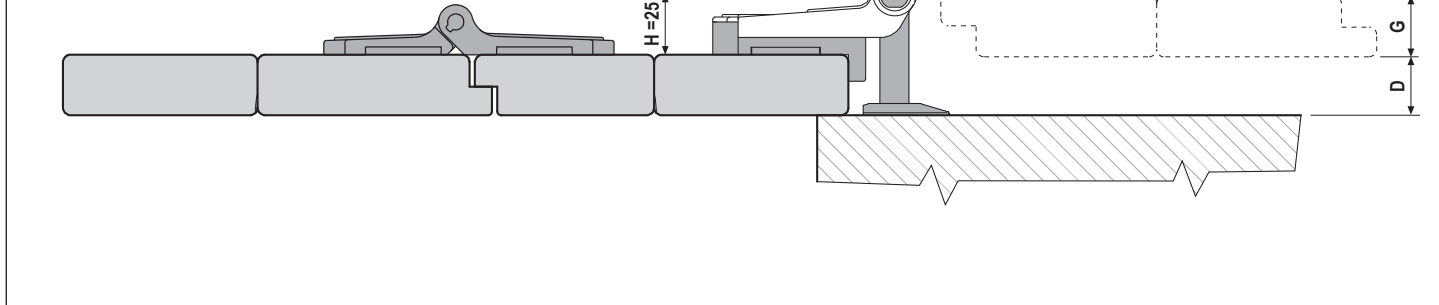
Specifiche d'ordine

GR	H min.	H centr.	H max	R min	R centr.	R max	Articolo	Finiture		
								93	21	CN
0	36	42	48	12	16	20	H00914.00.XX	•	•	•
1	49	55	61	12	16	20	H00914.01.XX	•	•	•
2	62	72	82	12	16	20	H00914.02.XX	•	•	•
3	82	94	106	12	16	20	H00914.03.XX	•	•	

Regolabile 19x25



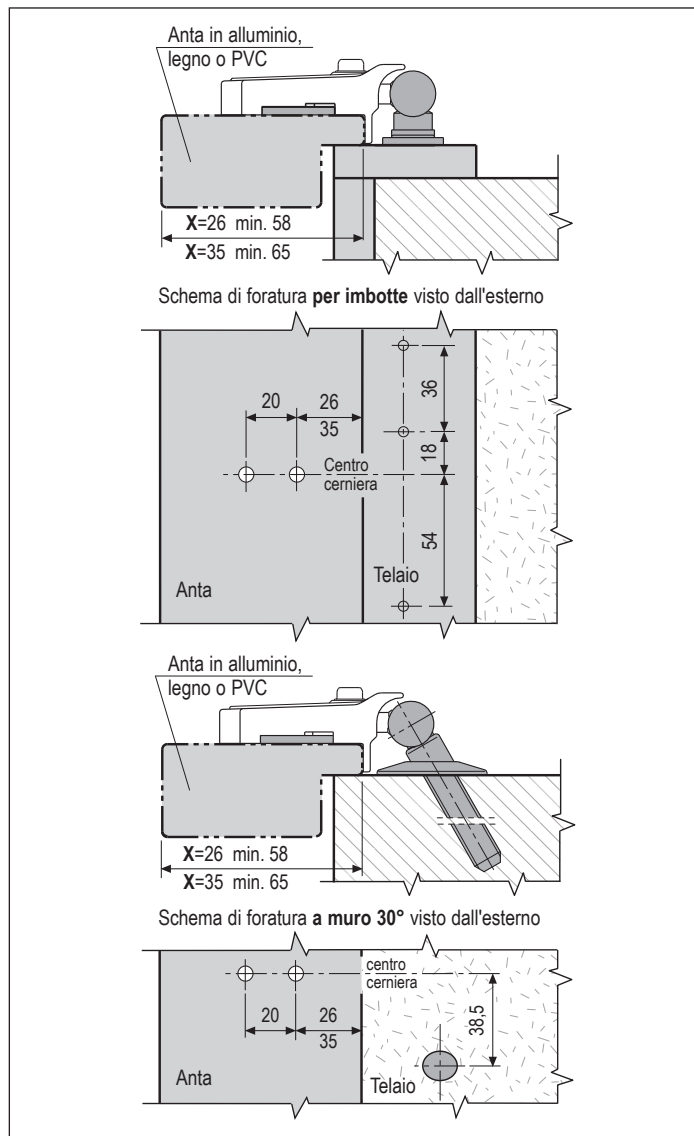
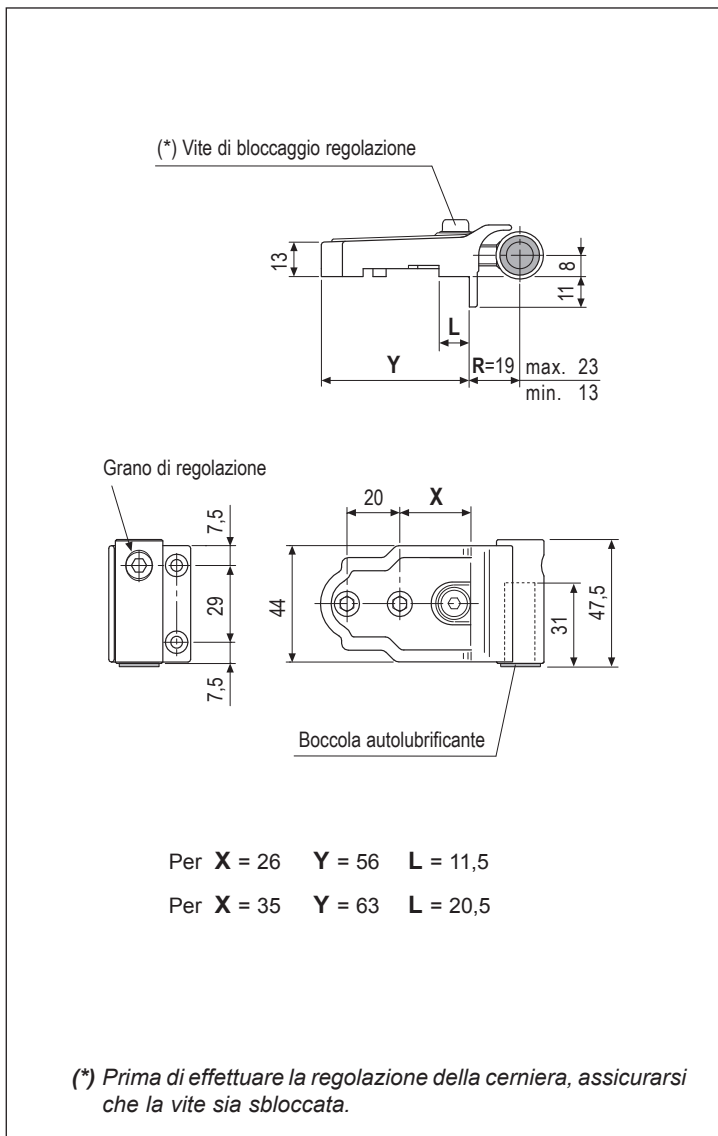
- B = distanza centro rotazione cardine
- D = distanza muro (25 mm)
- F = spessore battuta
- G = spessore imposta
- H = collo cerniera
- R = regolazione cerniera
- Z = distanza tra le ante impacchettate



Specifiche d'ordine

Rif.	Articolo	R min	R centr.	R max	Finiture		
					93	21	CN
①	H00948.25.XX	15	19	23	•		
②	Versione con boccola e tappo per cardine perno sfilabile	15	19	23	•		

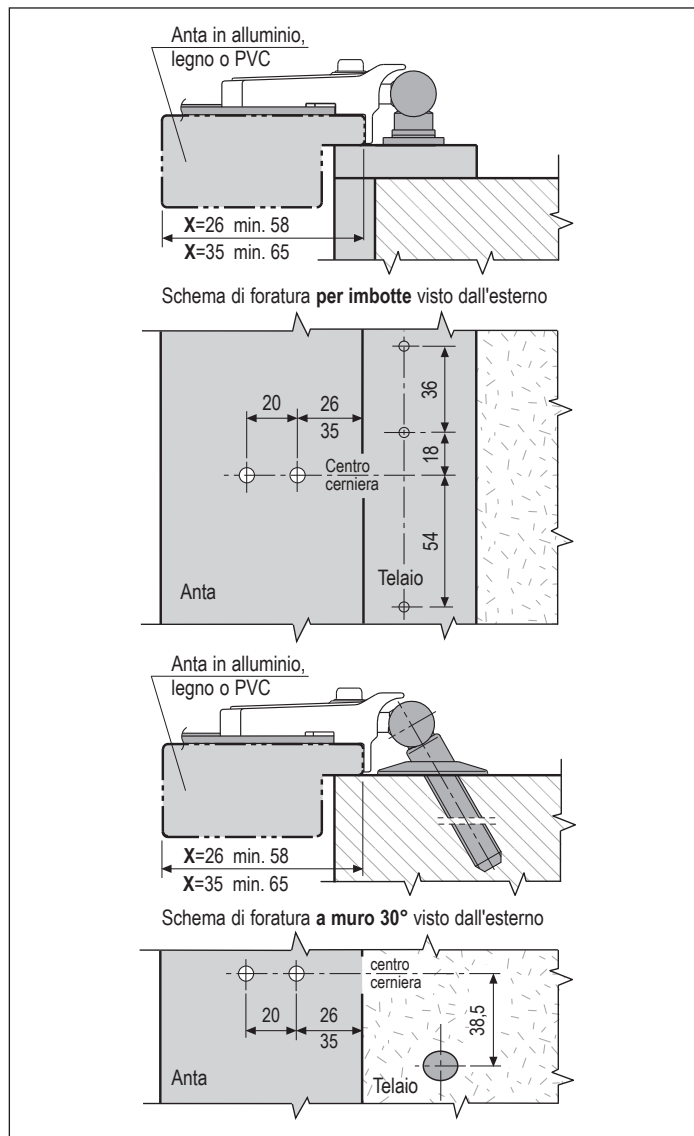
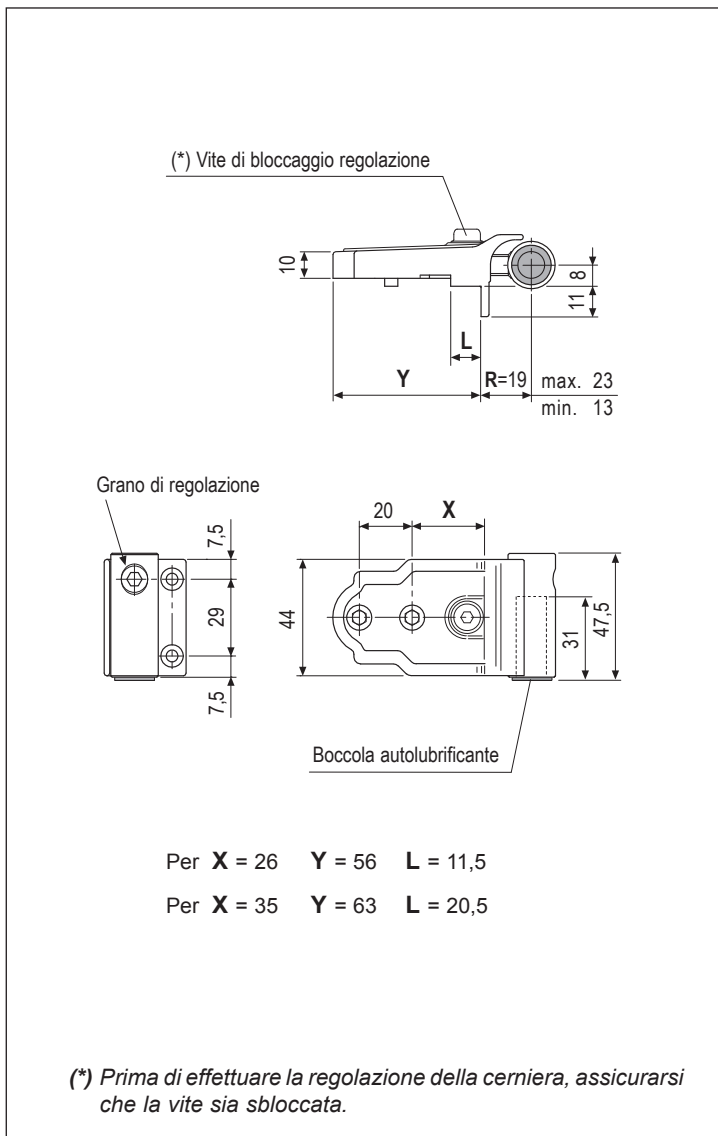
Regolabile 19x8 a battente - per squadri e bandella verticale



Specifiche d'ordine

Rif.	X	R min	R centr.	R max	Articolo	Finiture		
						93	21	CN
Dx	26	13	19	23	H00932.08.XX	●	●	
Sx	26	13	19	23	H01932.08.XX	●	●	
Dx	35	13	19	23	H00944.08.XX	●	●	
Sx	35	13	19	23	H01944.08.XX	●	●	

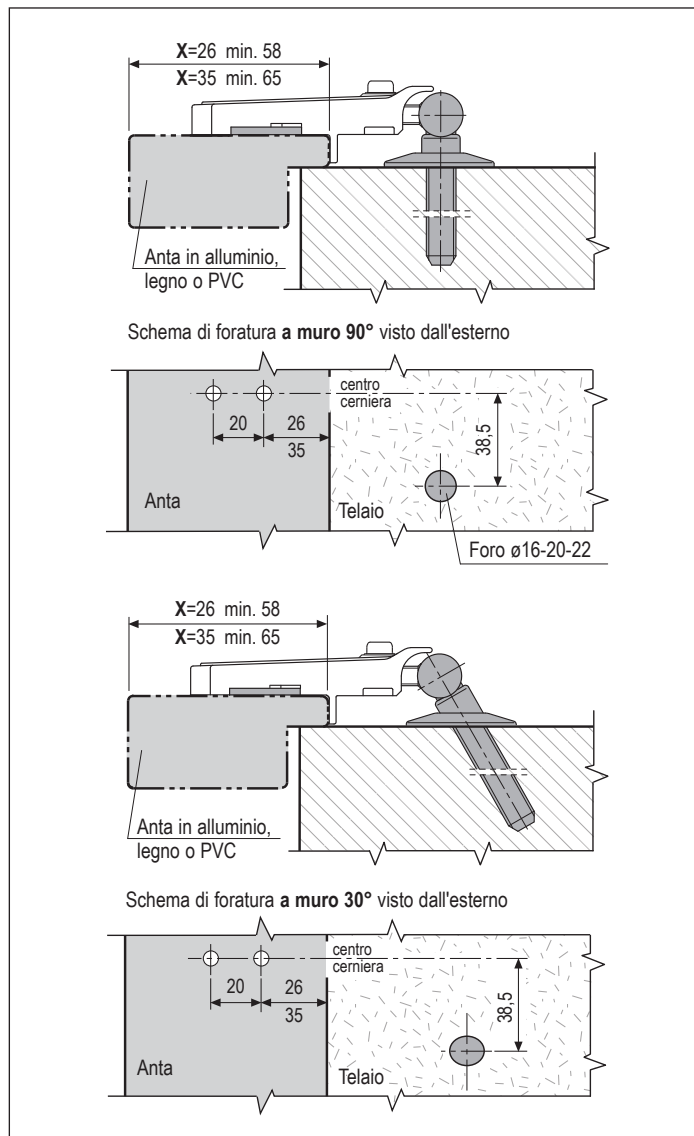
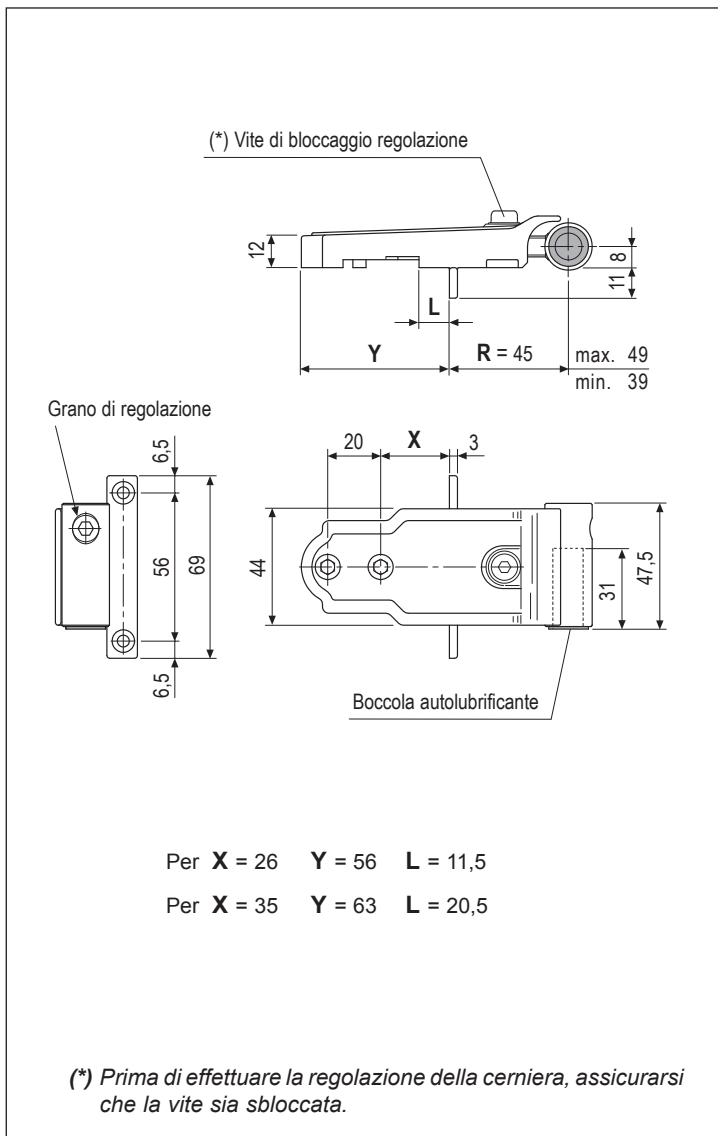
Regolabile 19x8 a battente - per bandella orizzontale



Specifiche d'ordine

Rif.	X	R min	R centr.	R max	Articolo	Finiture		
						93	21	CN
Dx	26	13	19	23	H00933.08.XX	●		
Sx	26	13	19	23	H01933.08.XX	●		
Dx	35	13	19	23	H00945.08.XX	●		
Sx	35	13	19	23	H01945.08.XX	●		

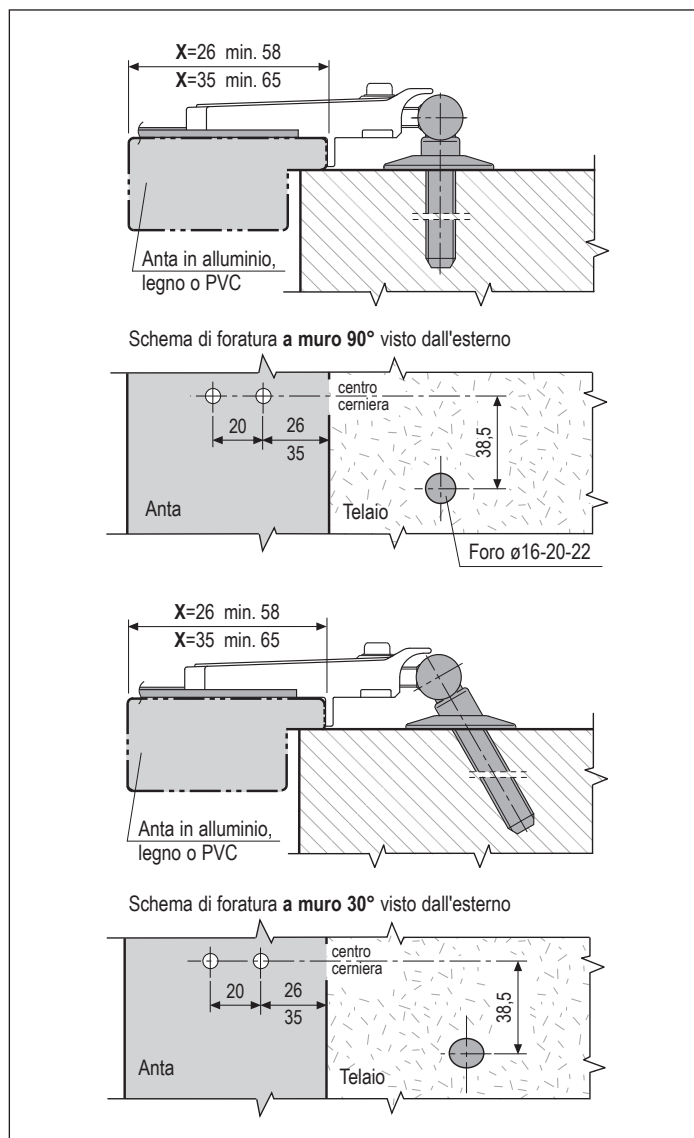
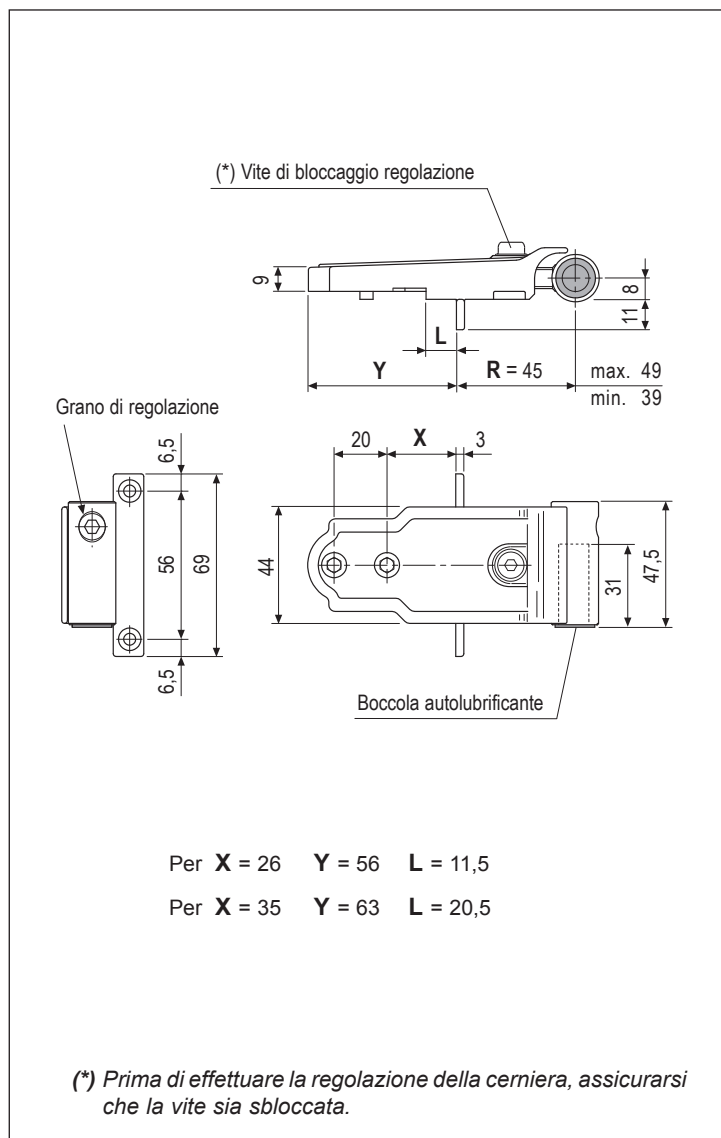
Regolabile 45x8 a battente - per squadri e bandella verticale



Specifiche d'ordine

Rif.	X	R min	R centr.	R max	Articolo	Finiture		
						93	21	CN
Dx	26	39	45	49	H00940.08.XX	●		
Sx	26	39	45	49	H01940.08.XX	●		
Dx	35	39	45	49	H00942.08.XX	●		
Sx	35	39	45	49	H01942.08.XX	●		

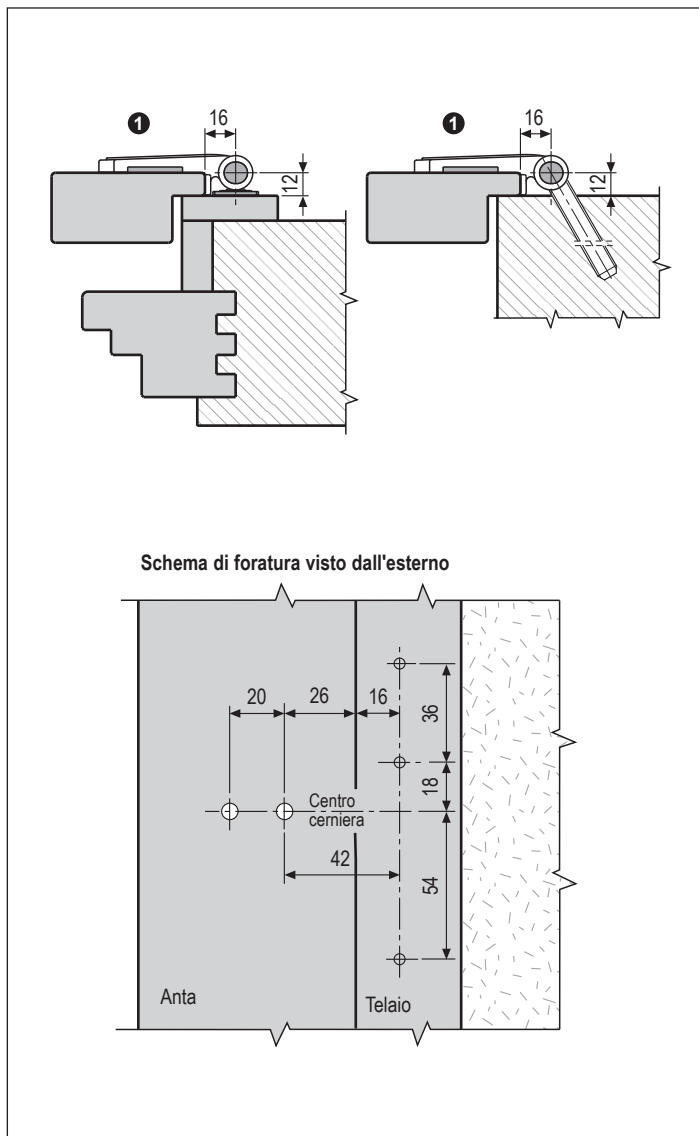
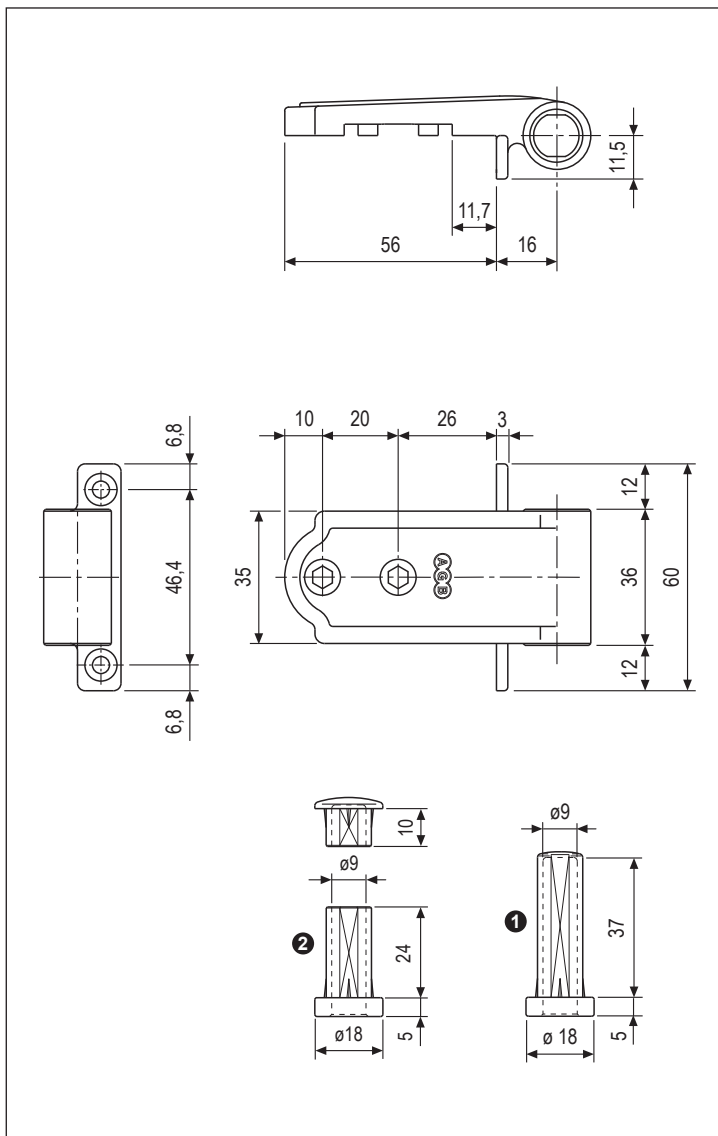
Regolabile 45x8 a battente - per bandella orizzontale



Specifiche d'ordine

Rif.	X	R min	R centr.	R max	Articolo	Finiture		
						93	21	CN
Dx	26	39	45	49	H00941.08.XX	•		
Sx	26	39	45	49	H01941.08.XX	•		
Dx	35	39	45	49	H00943.08.XX	•		
Sx	35	39	45	49	H01943.08.XX	•		

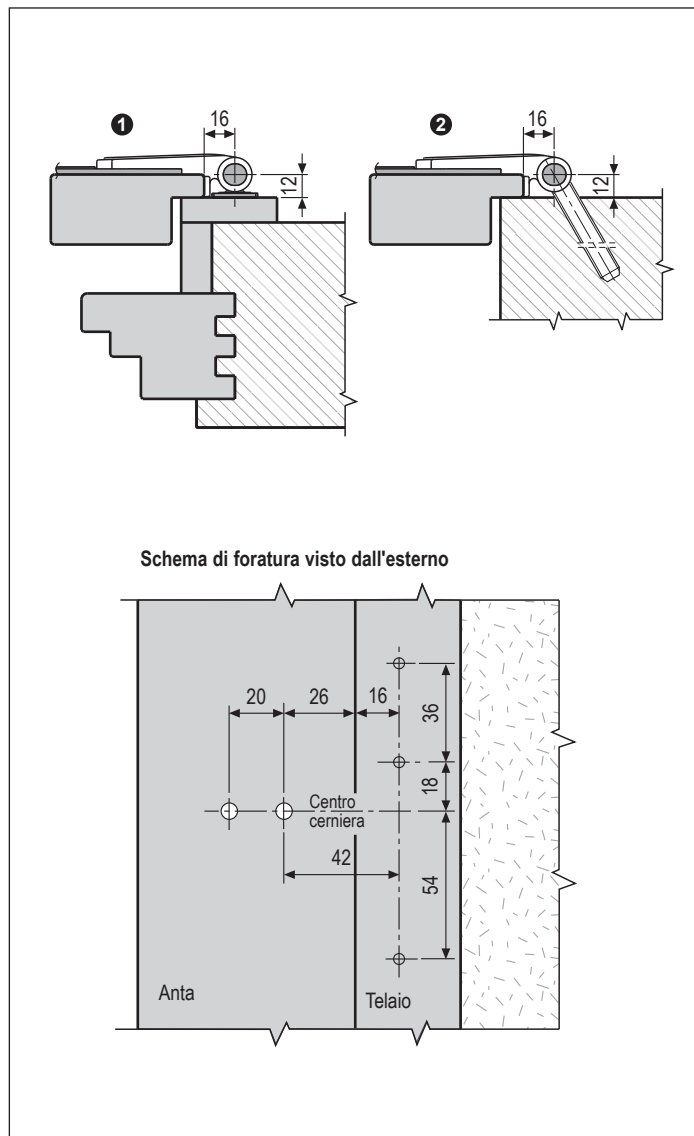
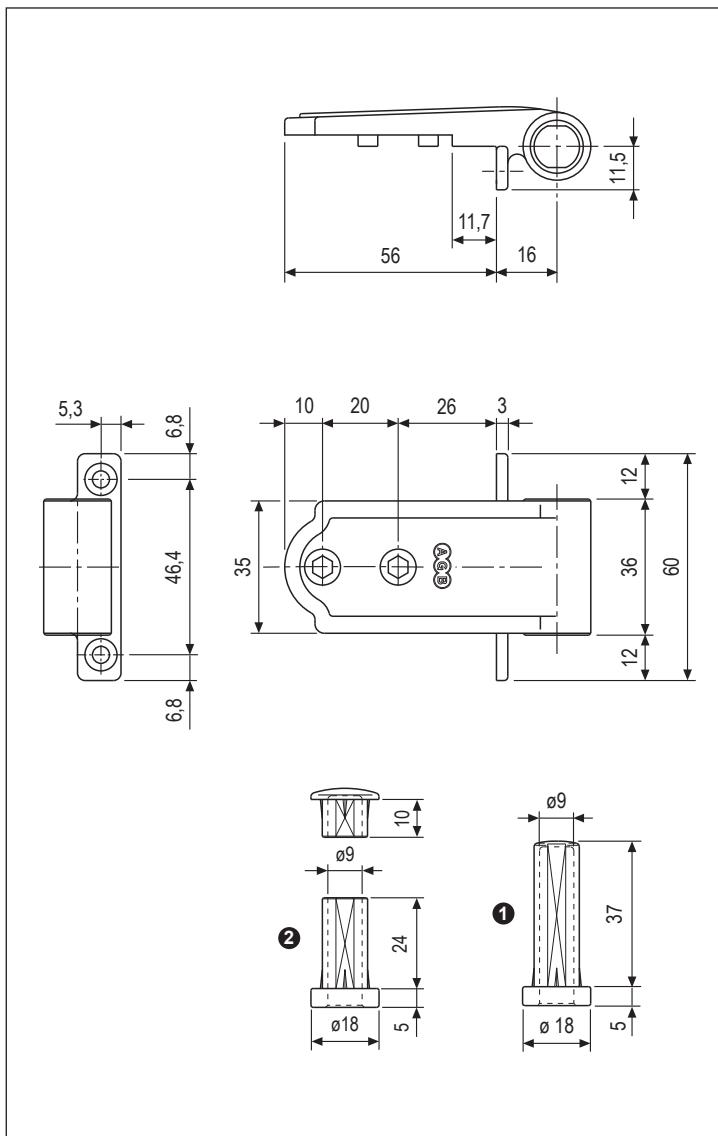
Fissa 16x0 a battente - per squadri e bandella verticale



Specifiche d'ordine

Rif.	Articolo	Finiture		
		93	21	CN
❶	H00927.00.XX	•	•	•
❷	Versione con boccola e tappo per cardine perno sfilabile H01927.00.XX	•		

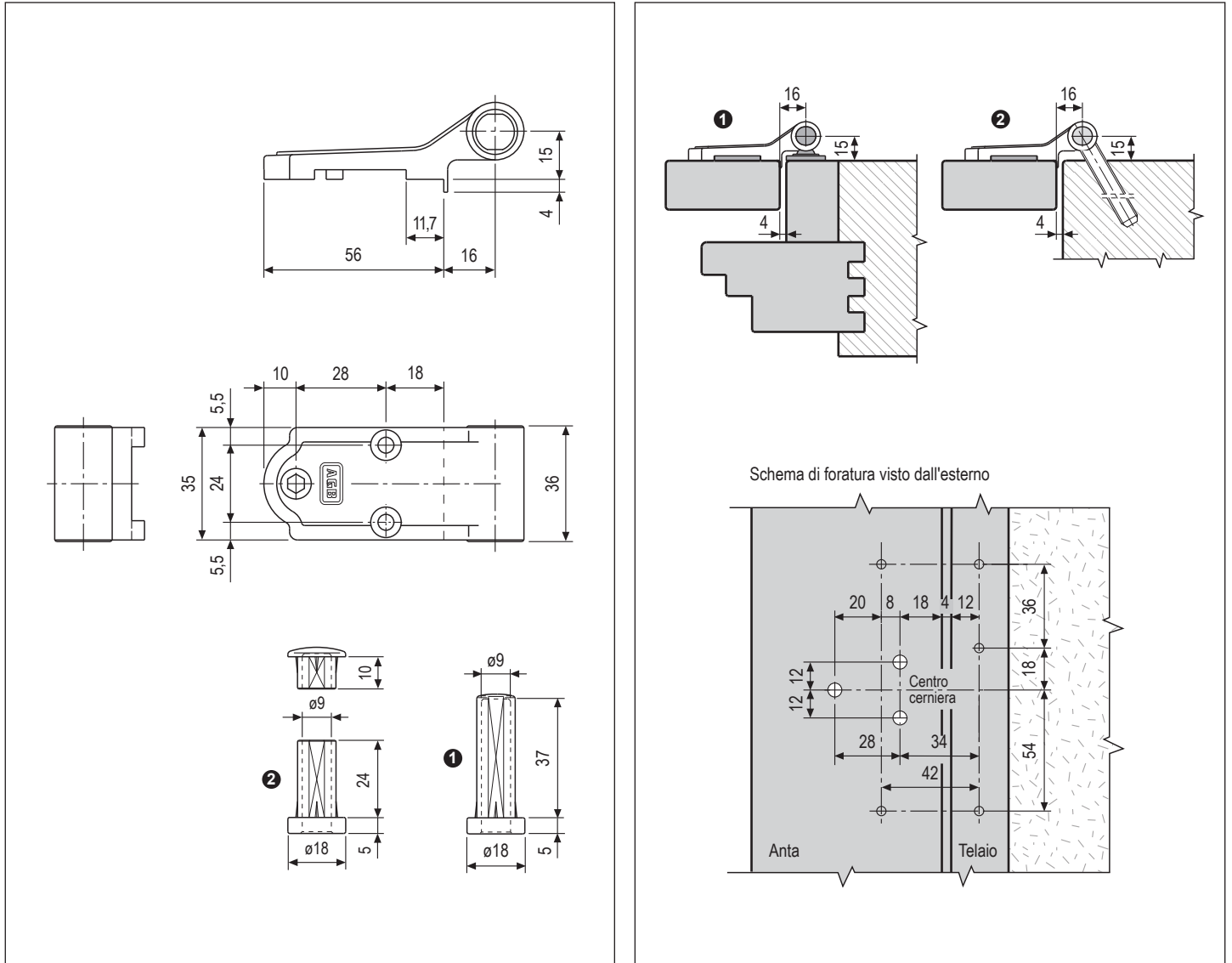
Fissa 16x0 a battente - per bandella orizzontale



Specifiche d'ordine

Rif.	Articolo	Finiture		
		93	21	CN
❶	H00923.00.XX	•	•	
❷	Versione con boccola e tappo per cardine perno sfilabile H01923.00.XX	•		

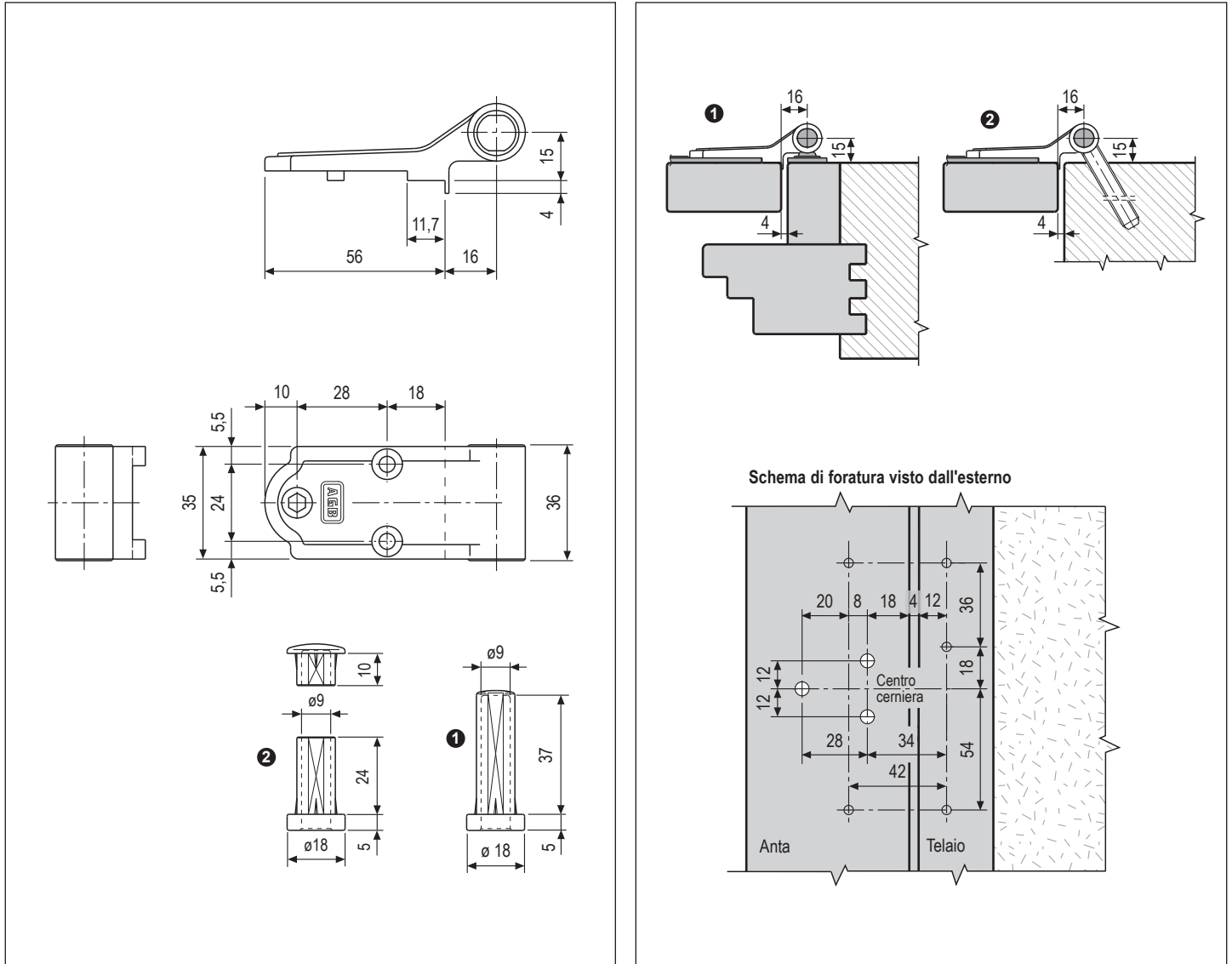
Fissa 16x15 a filo - per squadri e bandella verticale



Specifiche d'ordine

Rif.	Articolo	Finiture		
		93	21	CN
❶	H00927.15.XX	•	•	•
❷	Versione con boccola e tappo per cardine perno sfilabile H01927.15.XX	•		

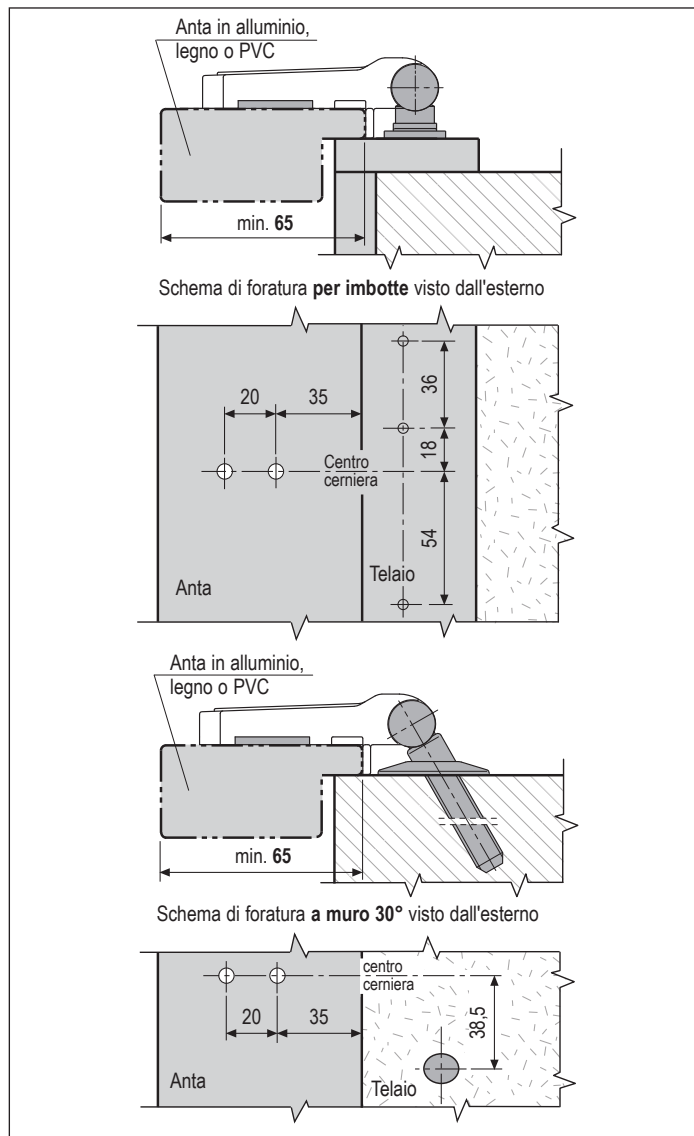
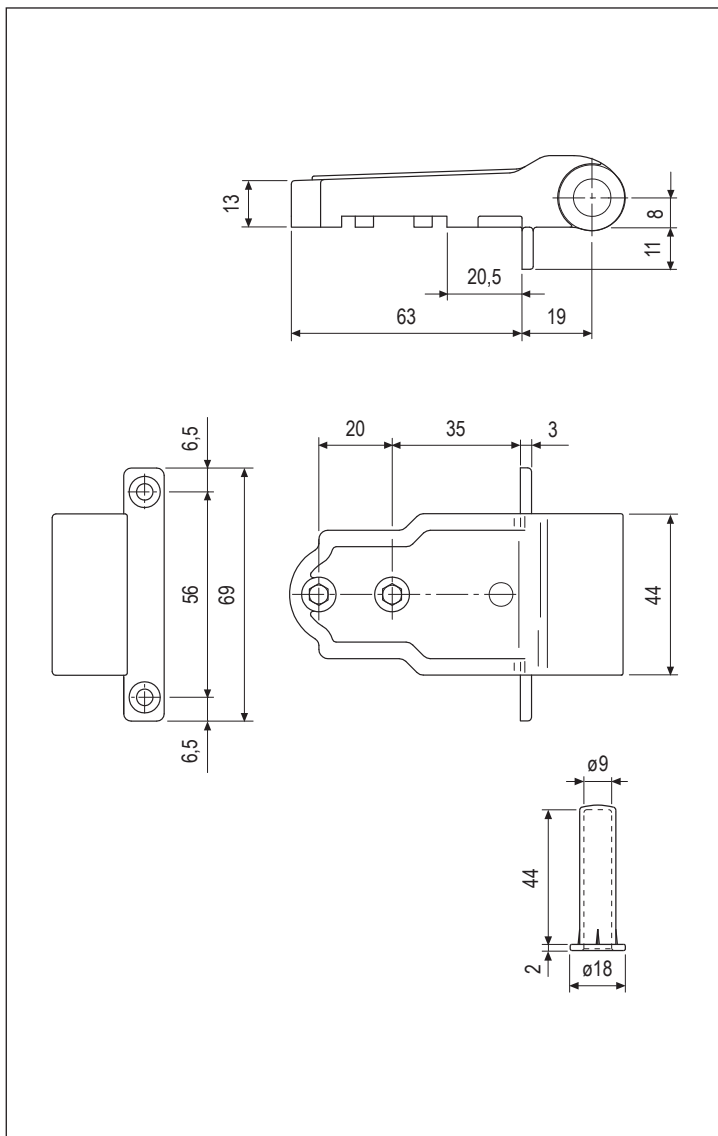
Fissa 16x15 a filo - per bandella orizzontale



Specifiche d'ordine

Rif.	Articolo	Finiture		
		93	21	CN
❶	H00923.15.XX	•		
❷	Versione con boccola e tappo per cardine perno sfilabile	H01923.15.XX	•	

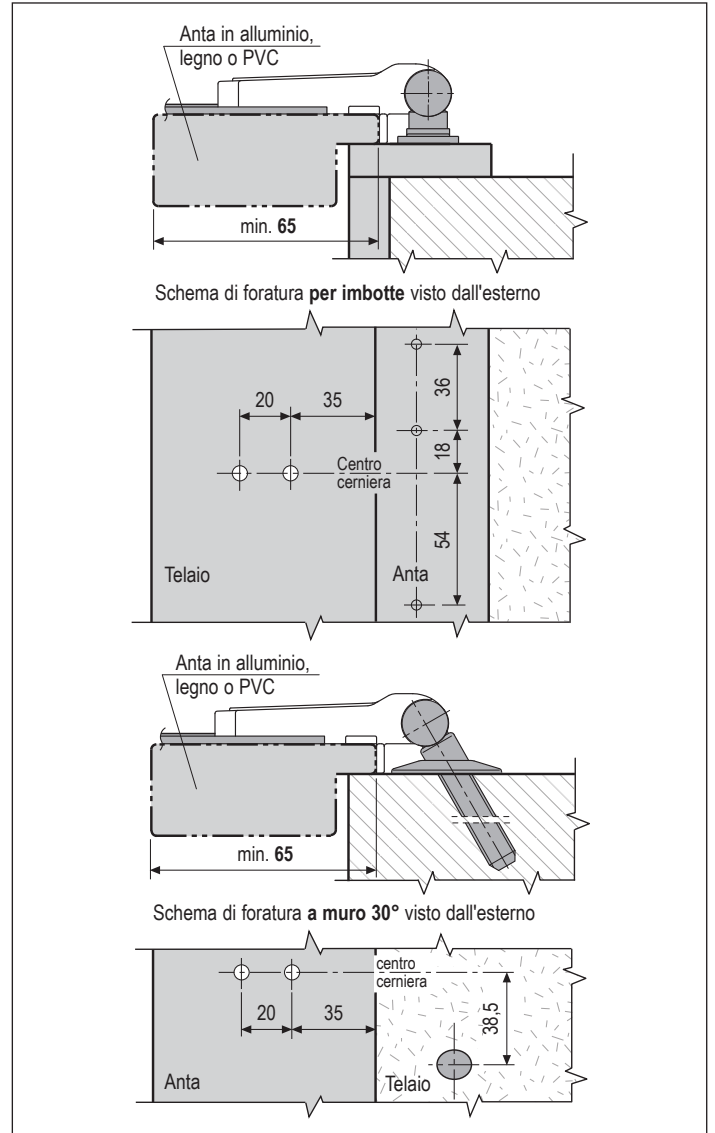
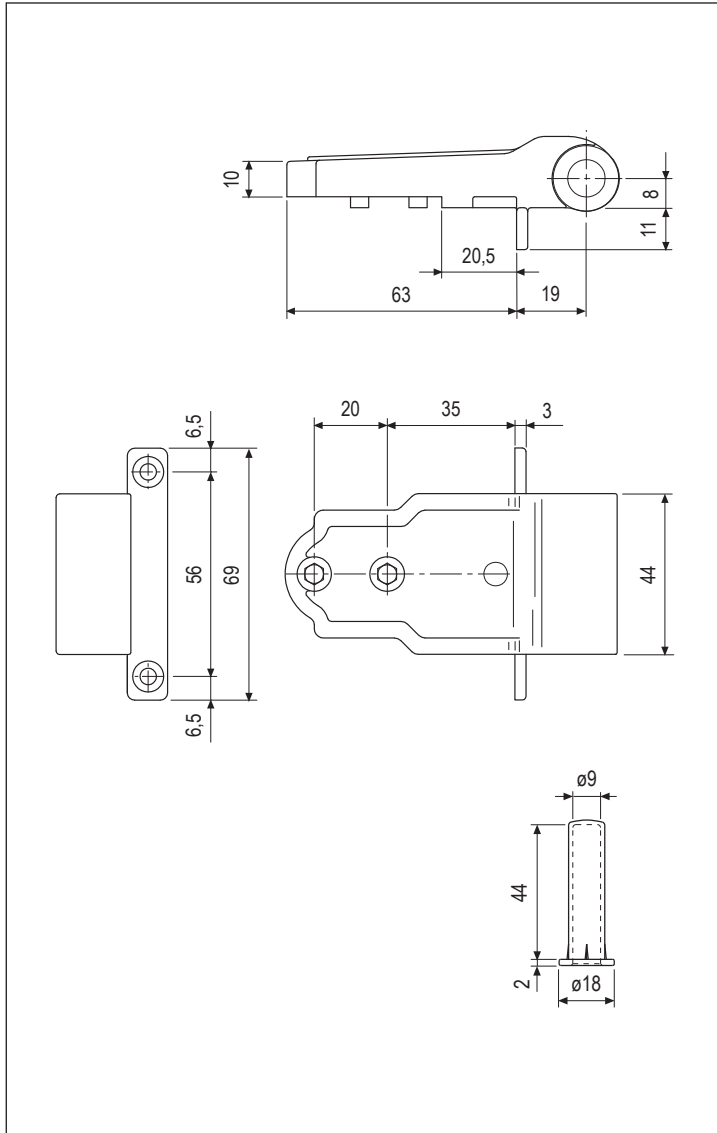
Fissa 19x8 a battente - per squadri e bandella verticale



Specifiche d'ordine

Articolo	Finiture		
	93	21	CN
H00938.08.XX	•	•	

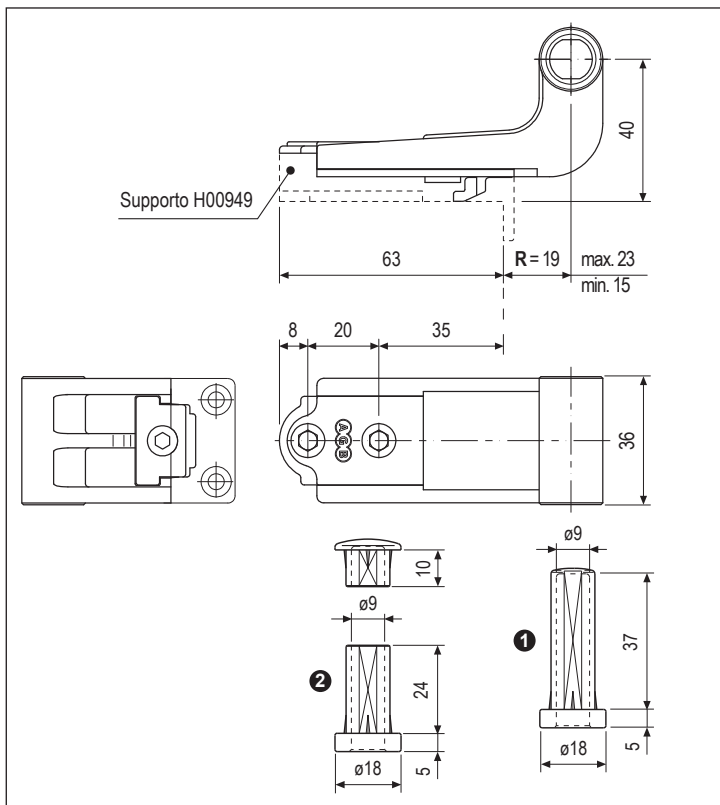
Fissa 19x8 a battente - per bandelle orizzontali



Specifiche d'ordine

	Articolo	Finiture		
		93	21	CN
	H00939.08.XX	•		

Regolabile 19x40



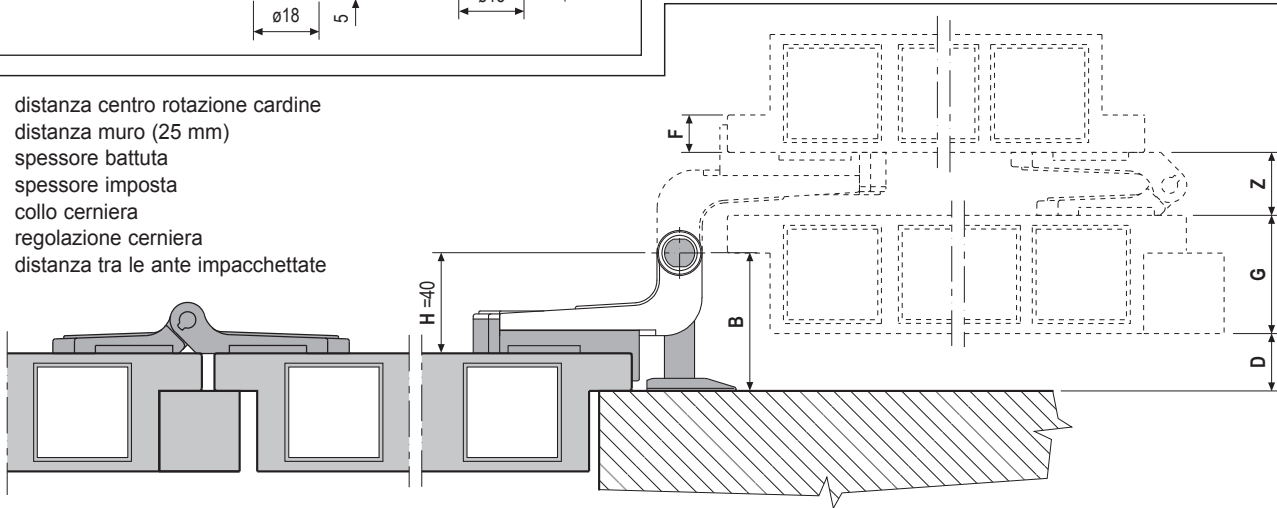
F		0	10	12	14	15	16	18	20	22	24	26	28	30
D	G													
25	min	29	39	41	43	44	45	47	49	51	53	55	57	59
	max	32	42	44	46	47	48	50	52	54	56	58	60	62
30	min	24	34	36	38	39	40	42	44	46	48	50	52	54
	max	27	37	39	41	42	43	45	47	49	51	53	27	27
35	min	19	29	31	33	34	35	37	39	41	43	45	47	49
	max	22	32	34	36	37	38	40	42	44	46	48	50	52
40	min	14	24	26	28	29	30	32	34	36	38	40	42	44
	max	17	27	29	31	32	33	35	37	39	41	43	45	47

$G = 2H + F - Z - D$

$Z \text{ e } D = 25 \text{ mm}$

SUPPORTI		
Soluzioni		
A battente	H00949.01.xx	H00949.02.xx
A filo	H00949.03.xx	H00949.04.xx

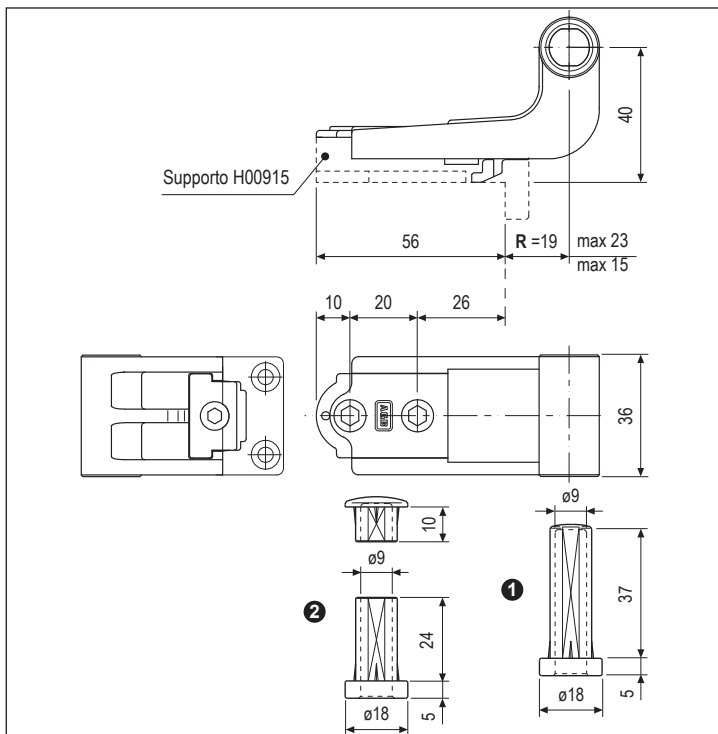
- B = distanza centro rotazione cardine
- D = distanza muro (25 mm)
- F = spessore battuta
- G = spessore imposta
- H = collo cerniera
- R = regolazione cerniera
- Z = distanza tra le ante impacchettate



Specifiche d'ordine

Rif.	Articolo	R min	R centr.	R max	Finiture		
					93	21	CN
①	H00946.40.XX	15	19	23	•		
②	Versione con boccia e tappo per cardine perno sfilabile	H01946.40.XX	15	19	23	•	

Regolabile 19x40

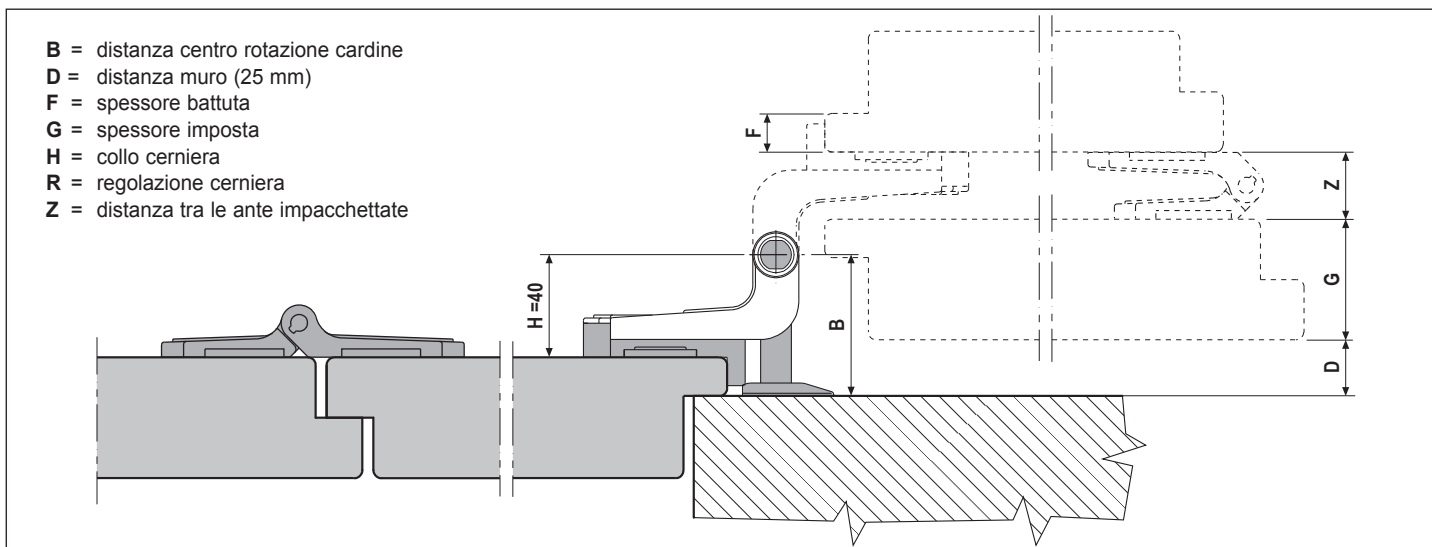


F		0	10	12	14	15	16	18	20	22	24	26	28	30
D	G													
25	min	29	39	41	43	44	45	47	49	51	53	55	57	59
	max	32	42	44	46	47	48	50	52	54	56	58	60	62
30	min	24	34	36	38	39	40	42	44	46	48	50	52	54
	max	27	37	39	41	42	43	45	47	49	51	53	27	27
35	min	19	29	31	33	34	35	37	39	41	43	45	47	49
	max	22	32	34	36	37	38	40	42	44	46	48	50	52
40	min	14	24	26	28	29	30	32	34	36	38	40	42	44
	max	17	27	29	31	32	33	35	37	39	41	43	45	47

$G = 2H + F - Z - D$

Z e D = 25 mm

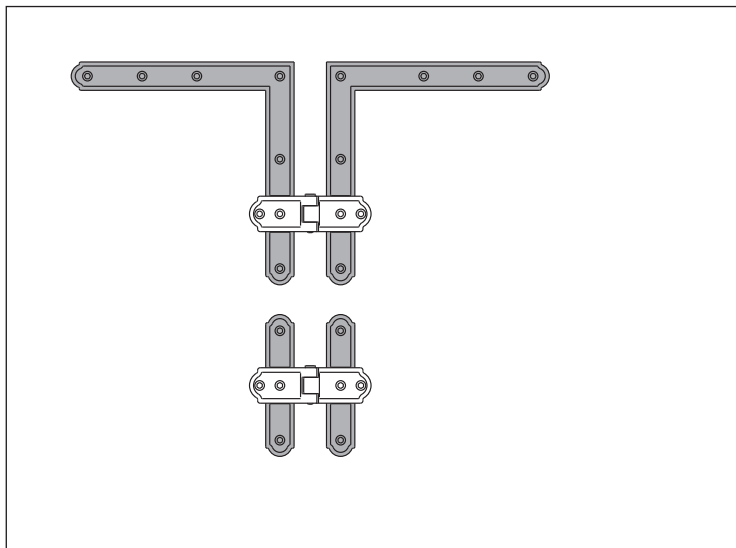
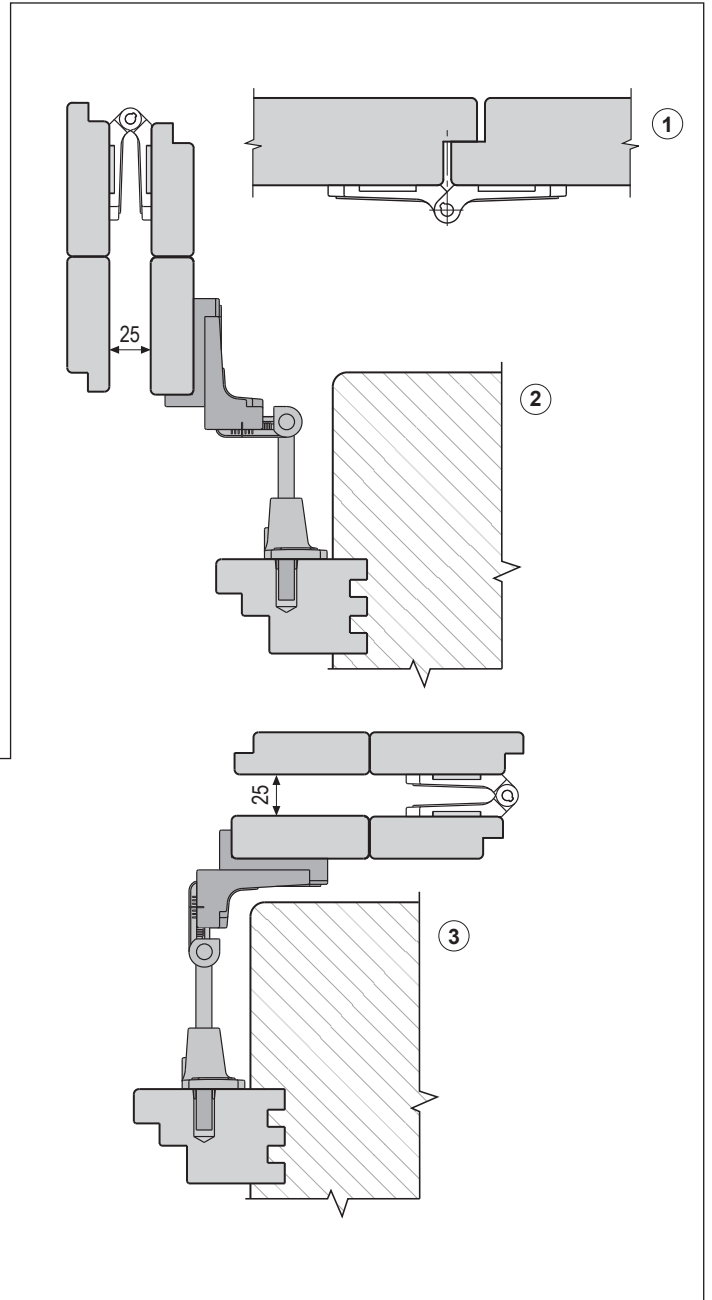
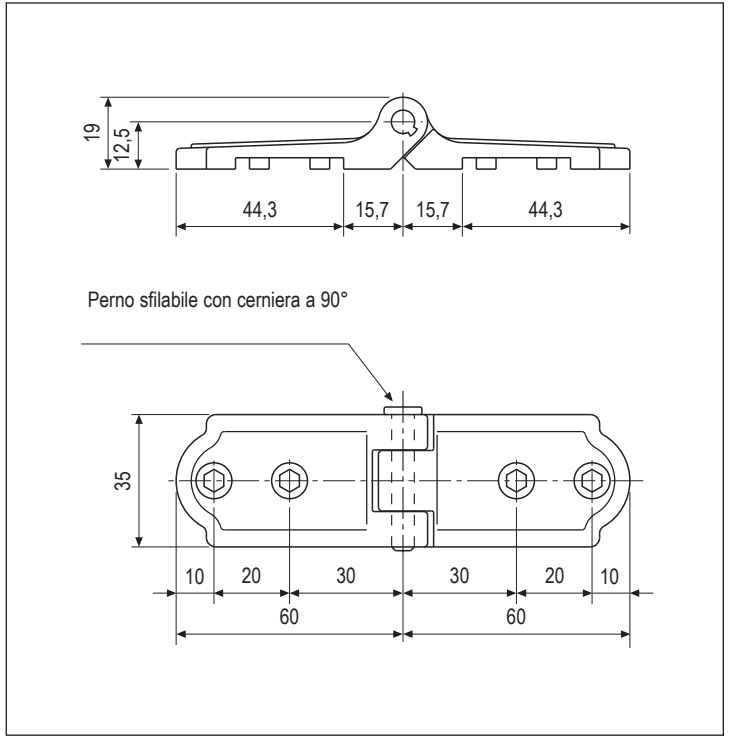
SUPPORTI		
Soluzioni		
A battente	H00915.01.xx	H00915.02.xx
A filo	H00915.03.xx	H00915.04.xx



Specifiche d'ordine

Rif.	Articolo	R min	R centr.	R max	Finiture		
					93	21	CN
①	H00947.40.XX	15	19	23	•	•	
②	Versione con boccia e tappo per cardine perno sfilabile H01947.40.XX	15	19	23	•		

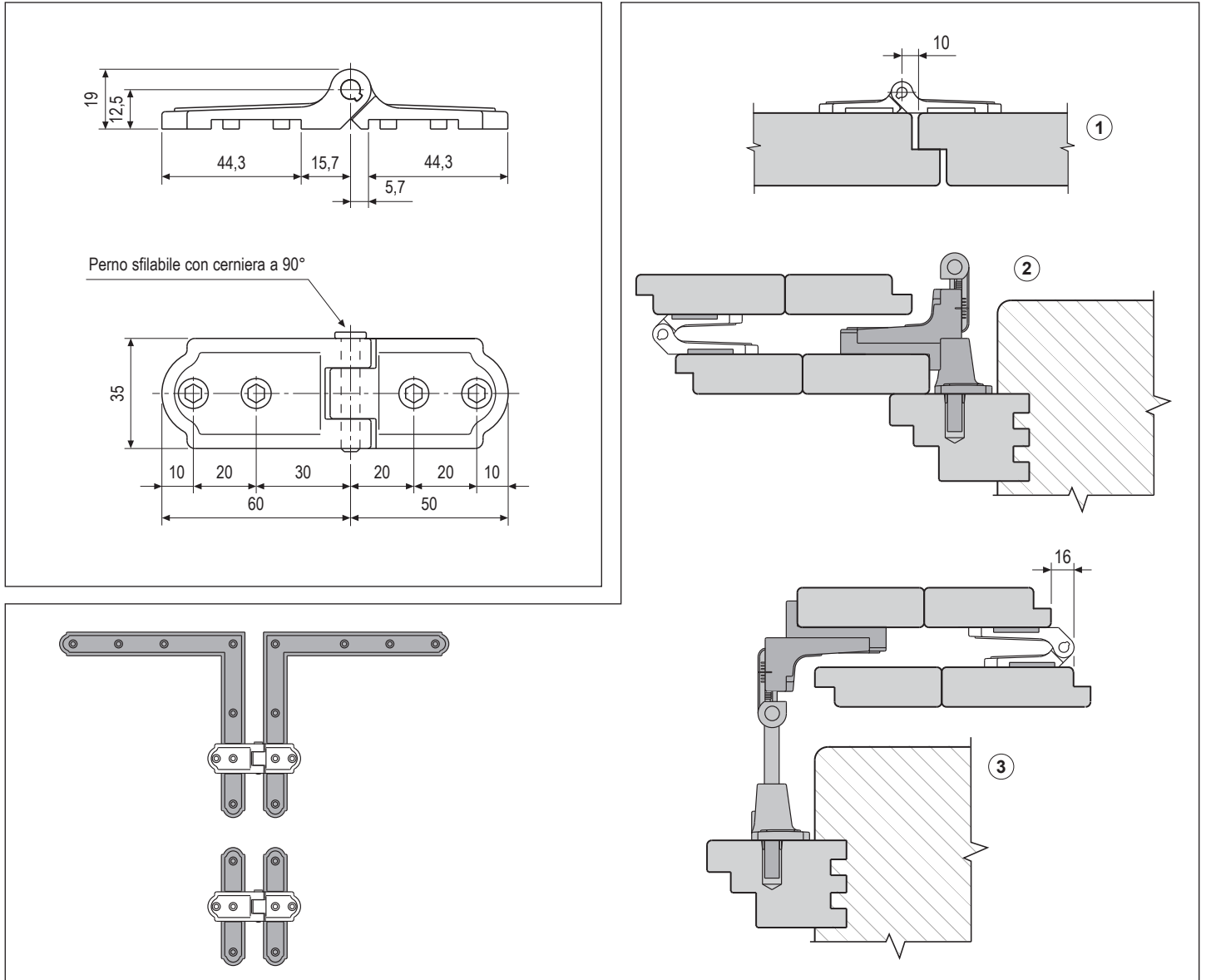
Complanare simmetrica - per squadri e bandella verticale 60/25



Specifiche d'ordine

Articolo	Finiture		
	93	21	CN
H00931.01.XX	•		

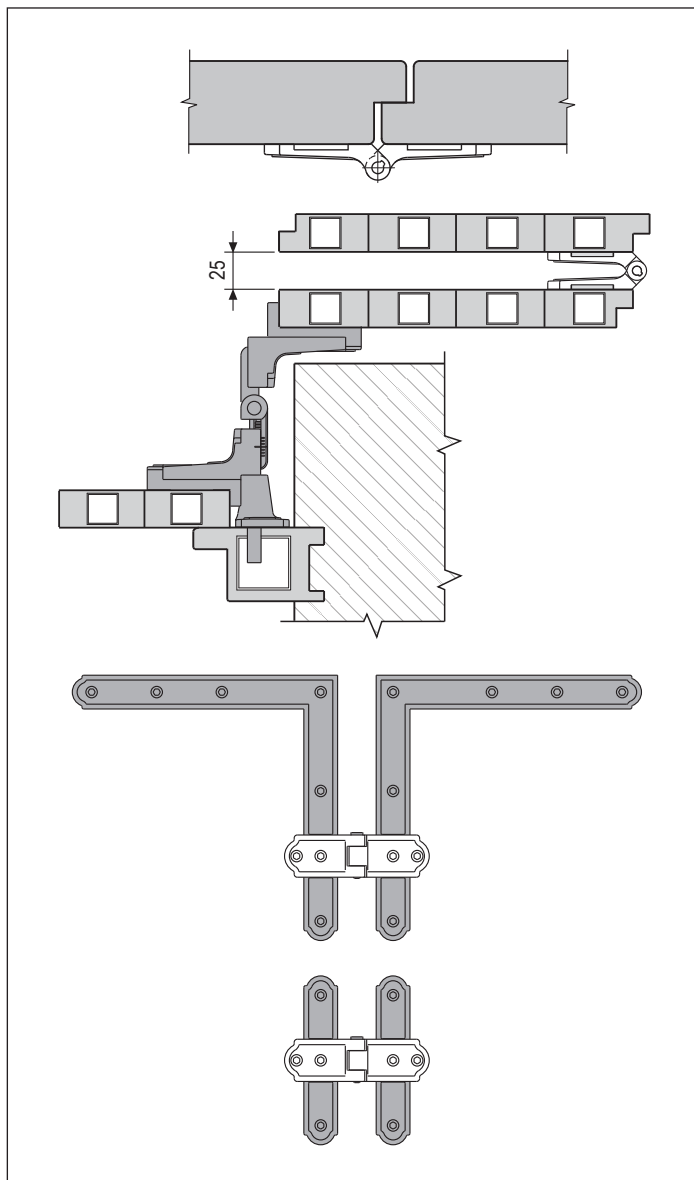
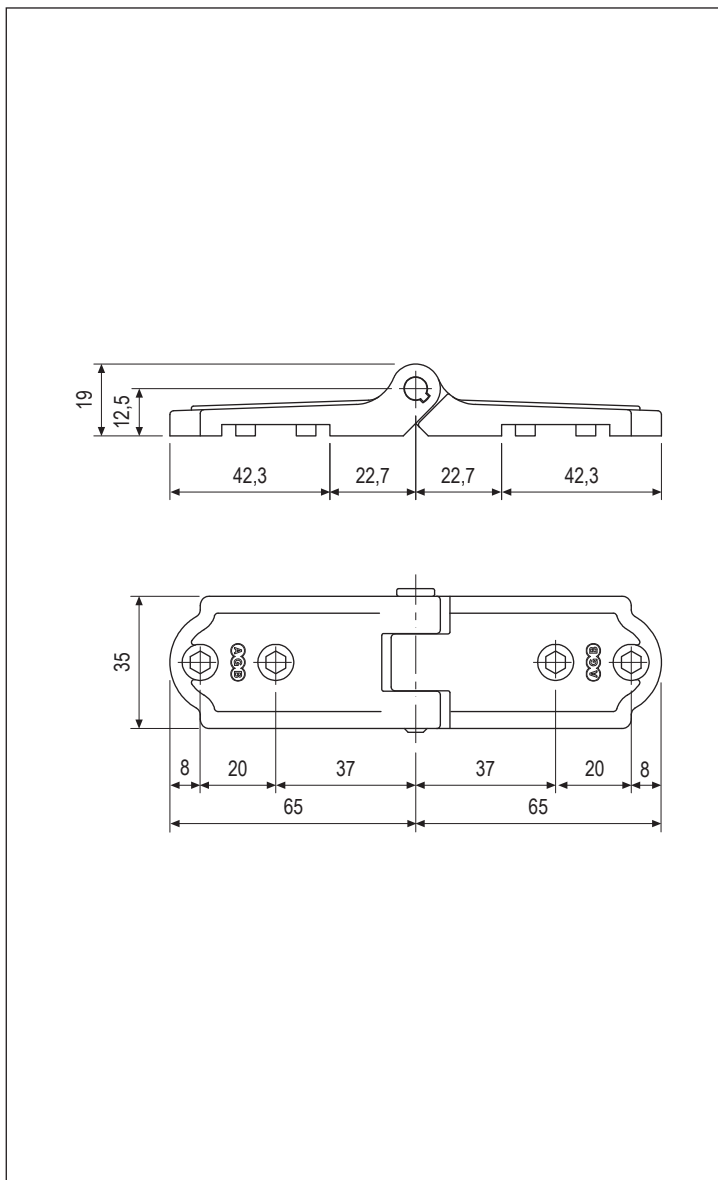
Complanare disassata - per squadri e bandella verticale 60/25



Specifiche d'ordine

Articolo	Finiture		
	93	21	CN
H00931.02.XX	•	•	•

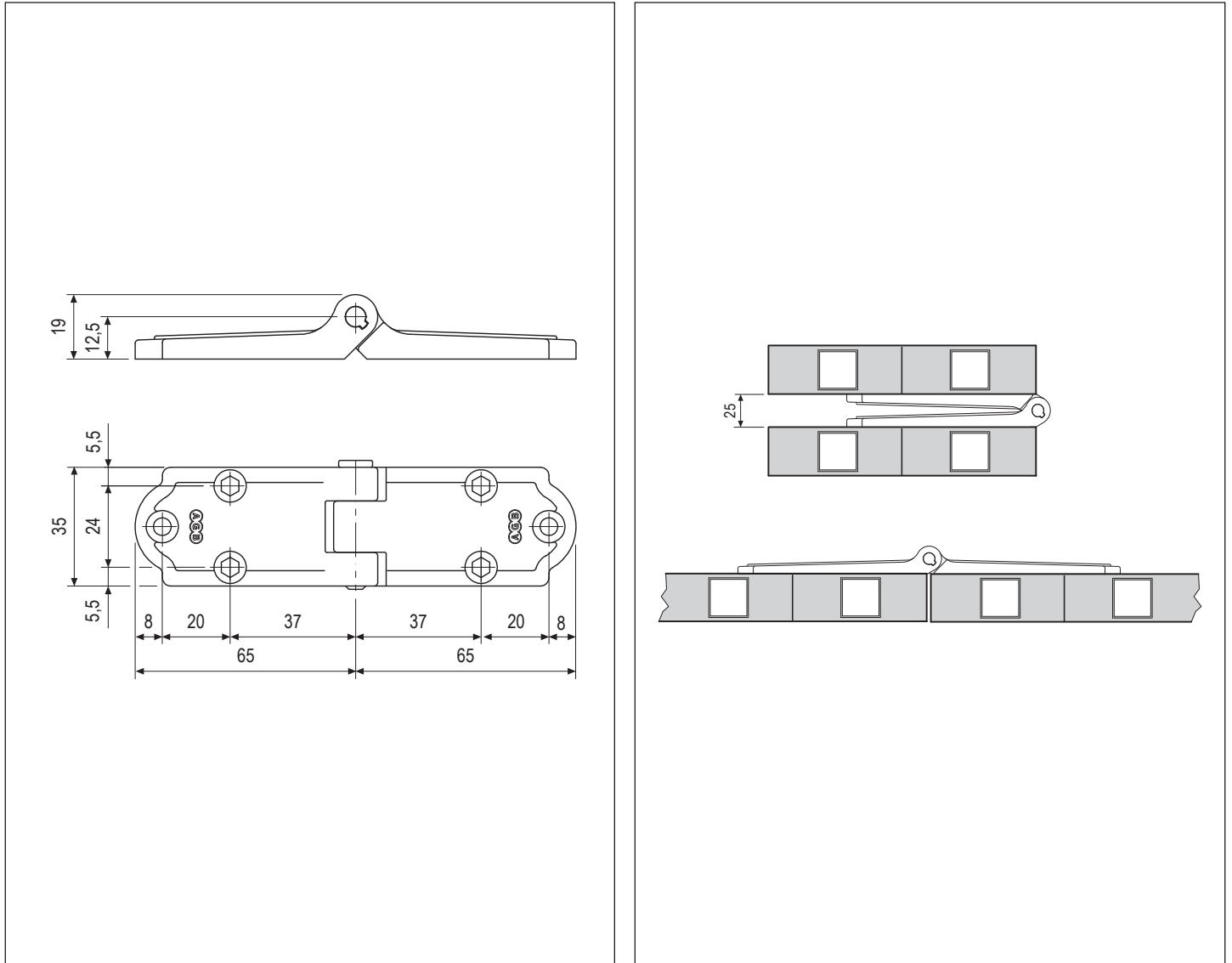
Complanare simmetrica - per squadri e bandella verticale 65/25



Specifiche d'ordine

Articolo	Finiture		
	93	21	CN
H00931.06.XX	•		

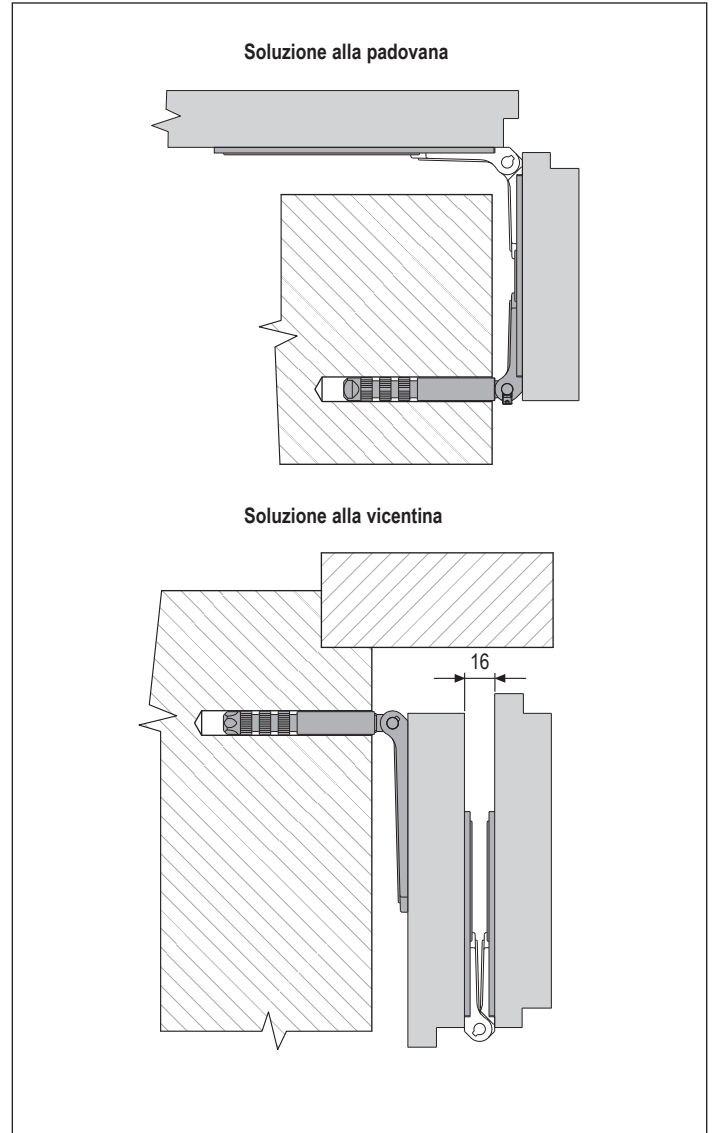
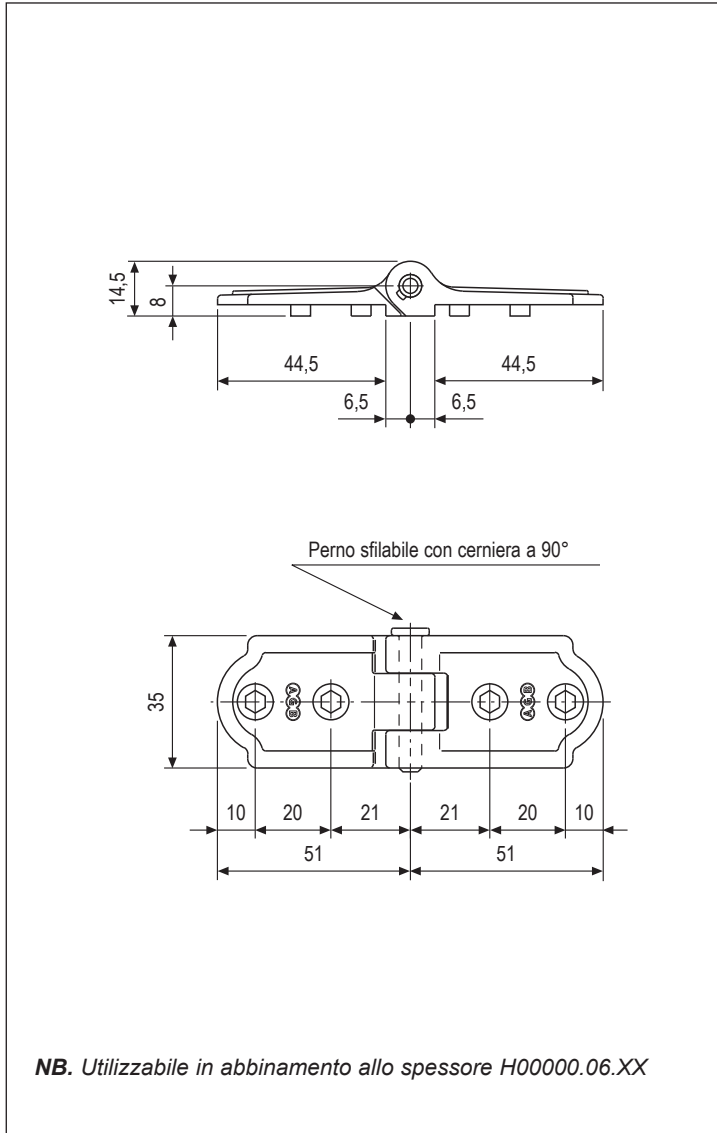
Complanare simmetrica piana 65/25



Specifiche d'ordine

Articolo	Finiture		
	93	21	CN
H00931.08.XX	•	•	

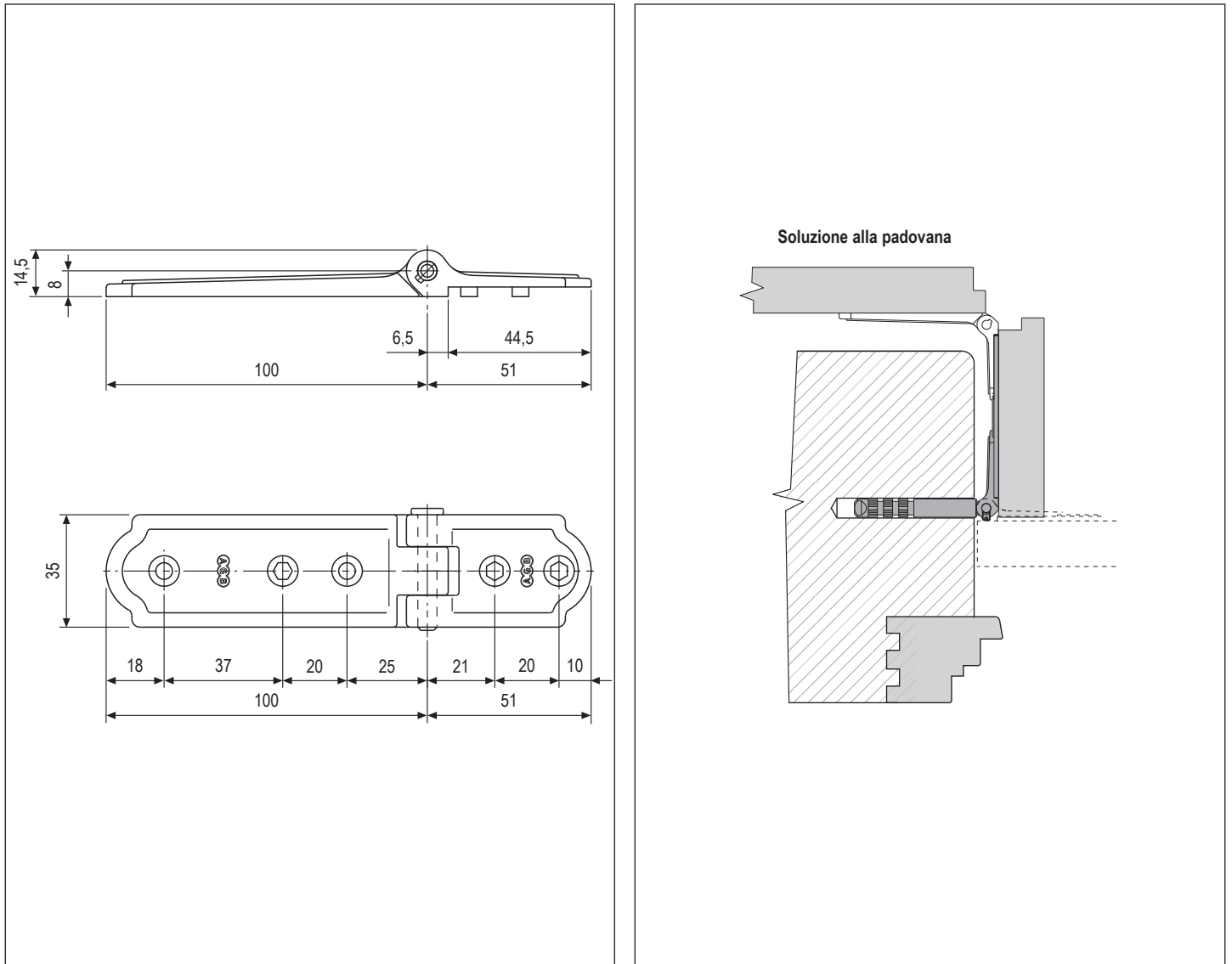
Complanare simmetrica - per bandelle orizzontali 51/16



Specifiche d'ordine

Articolo	Finiture		
	93	21	CN
H00931.09.XX	•	•	

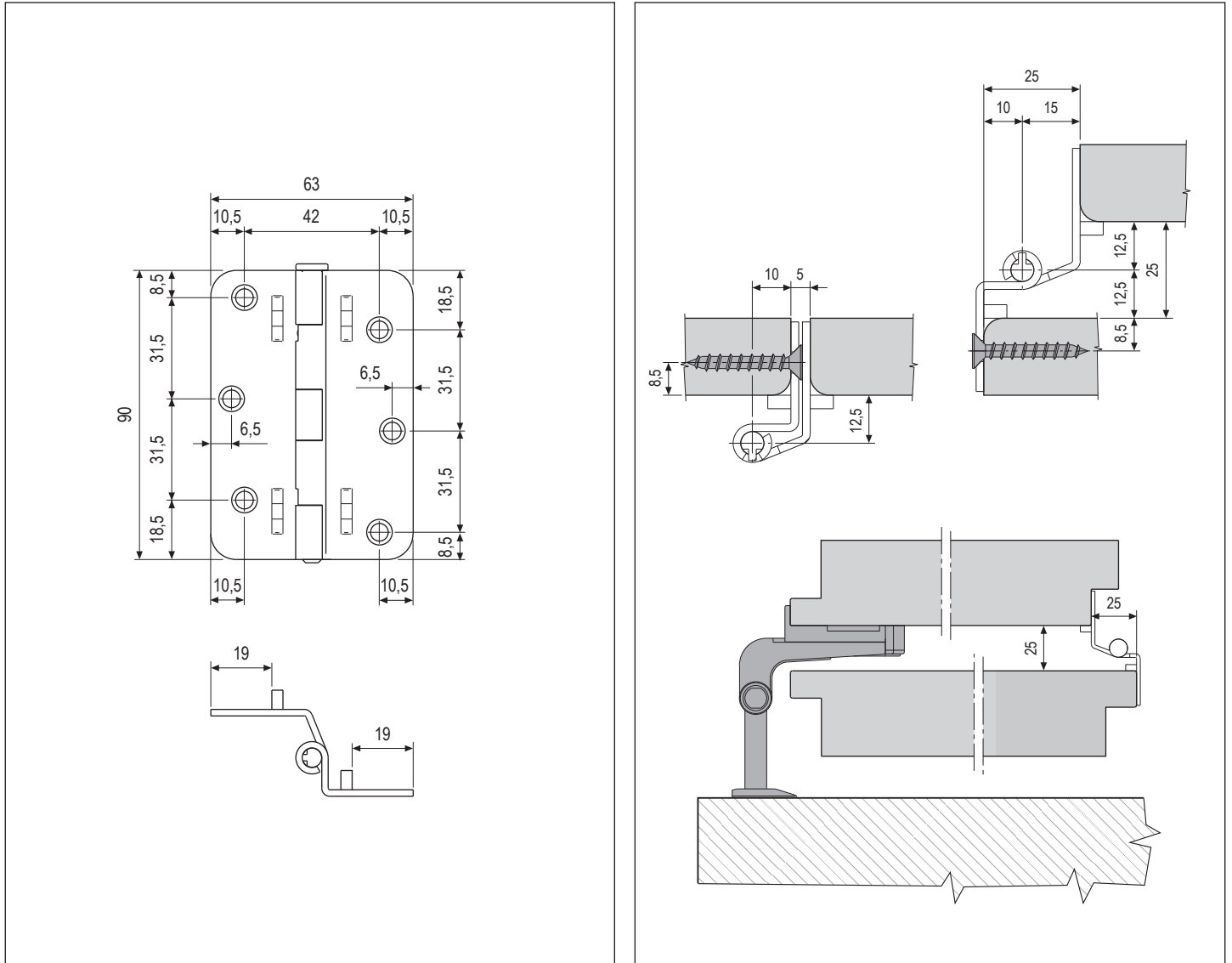
Complanare - con bandella da 100/16



Specifiche d'ordine

Articolo	Finiture		
	93	21	CN
H00931.10.XX	•		

A libro con gomito per impacchettamento



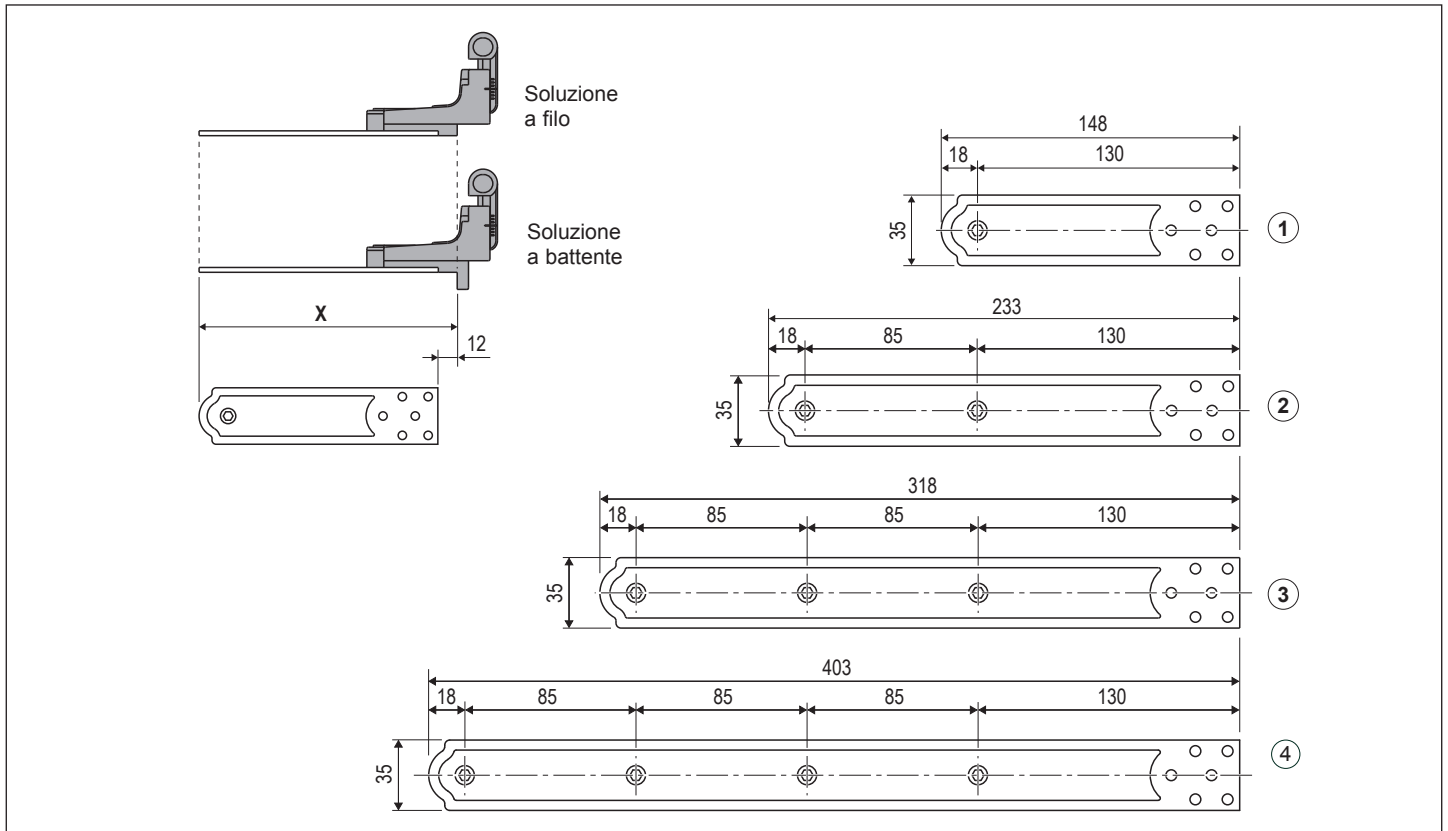
Specifiche d'ordine

	Articolo		Finiture		
	H00951.25.XX		93	21	CN
			•		

ABACO - Bandelle e Squadri **06**

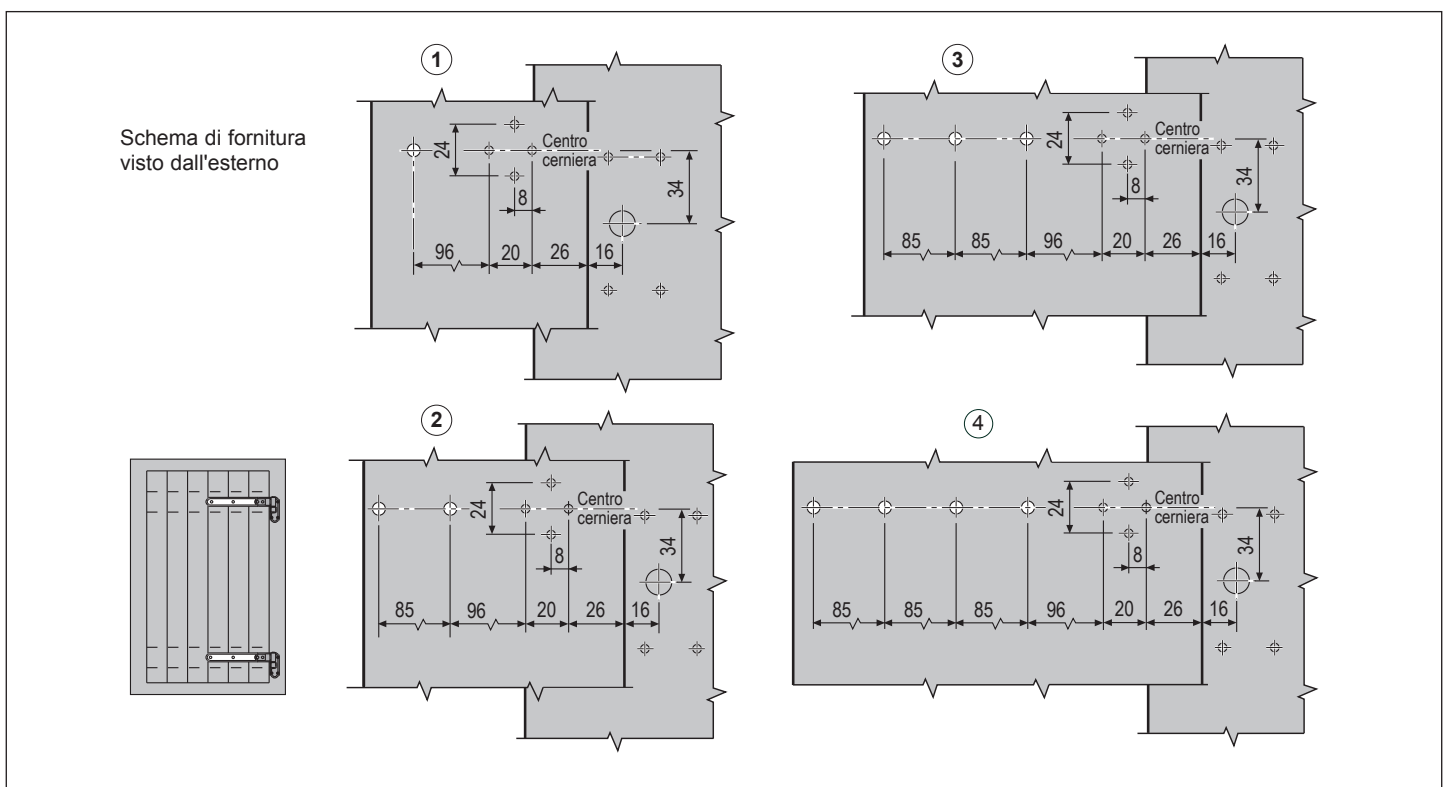
Bandelle orizzontali	06.2
Bandella verticale 140 mm	06.3
Bandelle orizzontali per ante a snodo (alla Padovana)	06.4
Squadro 150 mm	06.5

Bandelle orizzontali

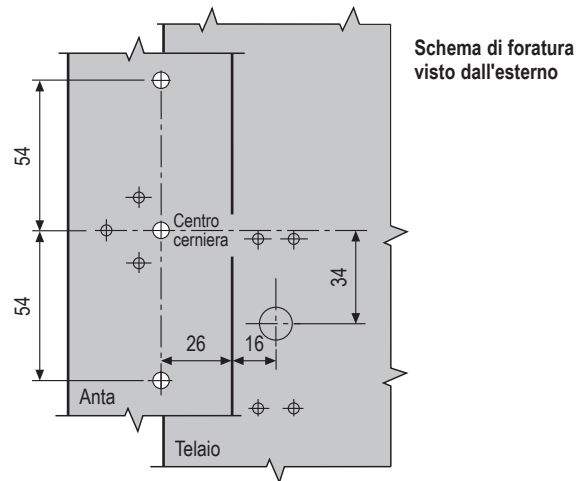
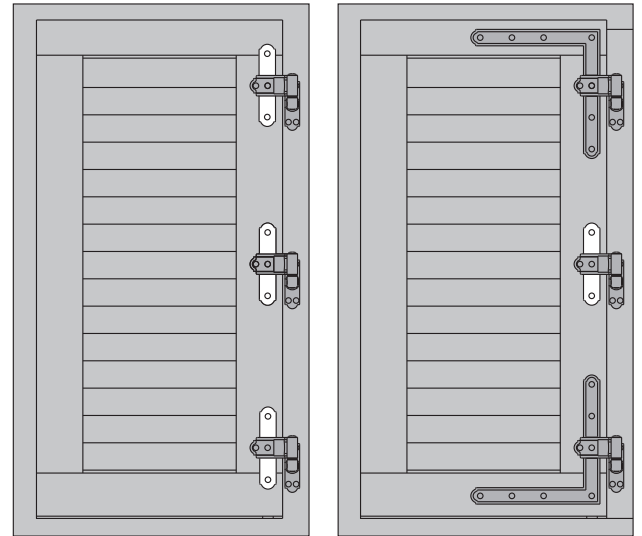
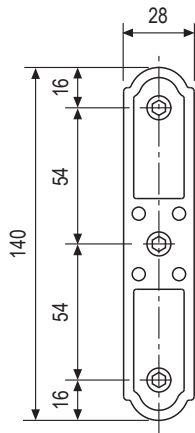


Specifiche d'ordine

Rif.	Articolo	X	Finiture		
			93	21	CN
1	H00920.01.XX	160	•	•	
2	H00920.02.XX	245	•	•	
3	H00920.03.XX	330	•	•	
4	H00920.04.XX	415	•	•	



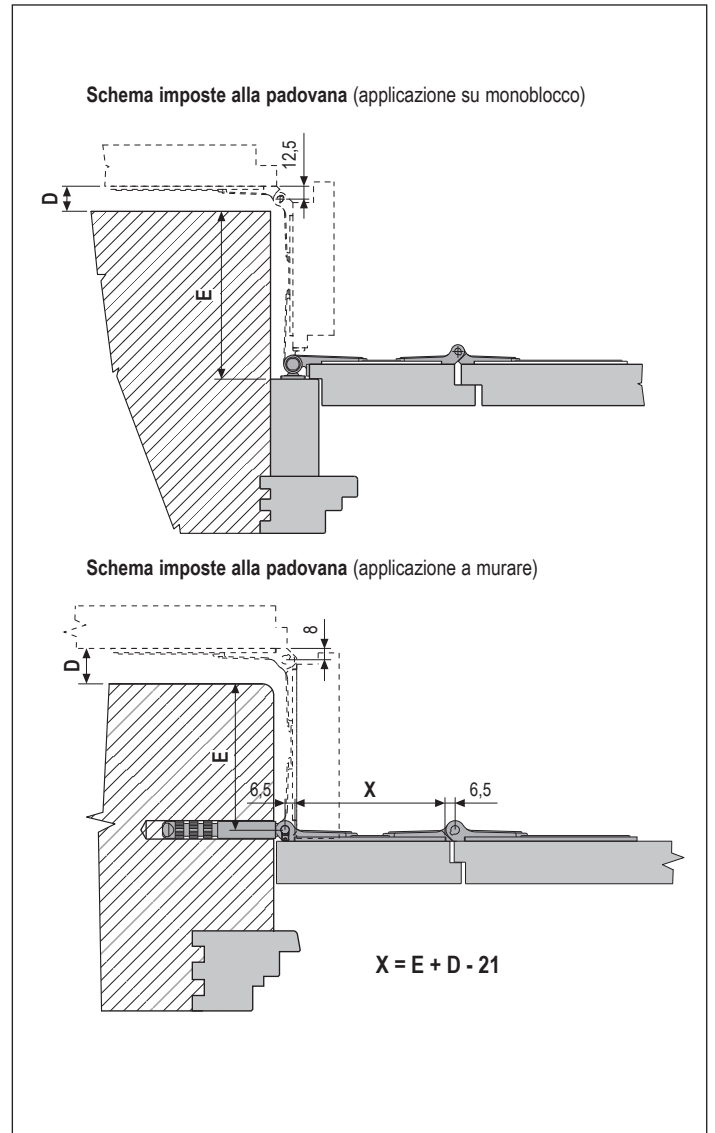
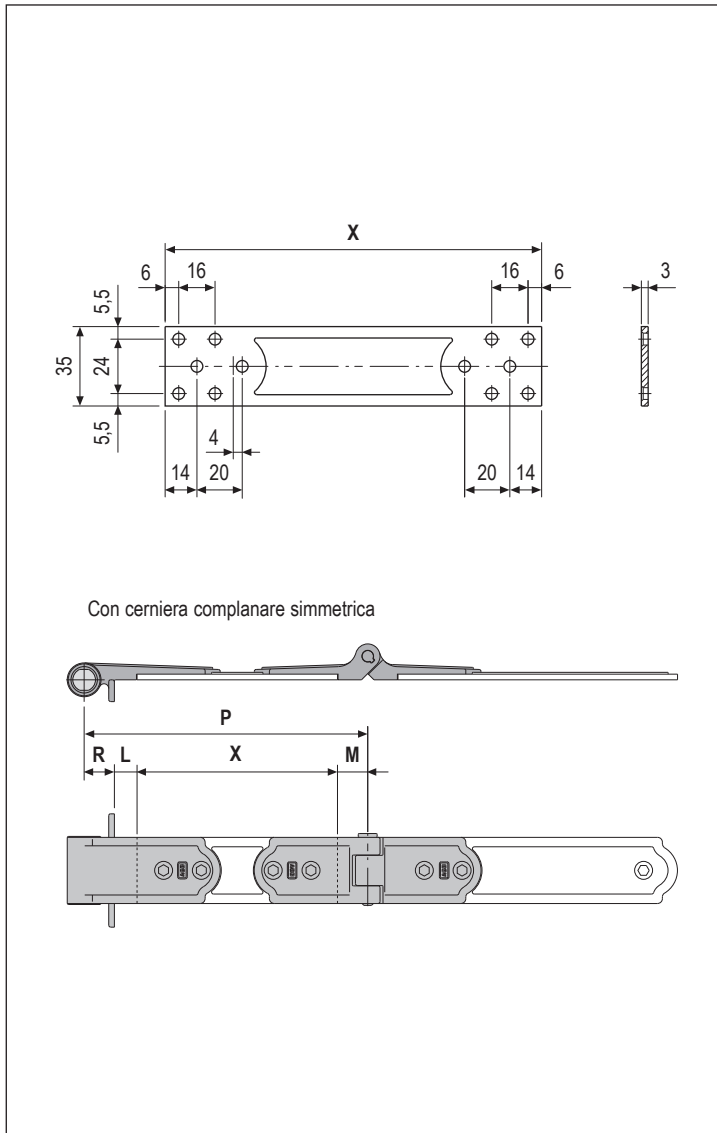
Bandella verticale 140 mm



Specifiche d'ordine

Articolo	Finiture		
	93	21	CN
H00918.01.XX	•	•	•

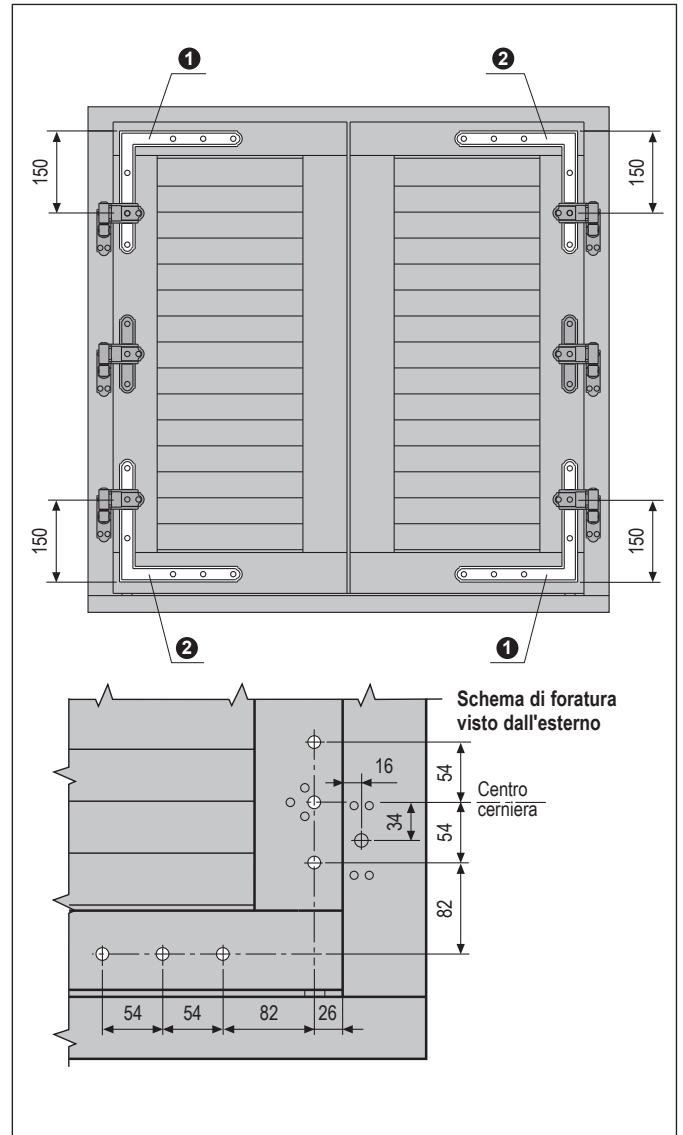
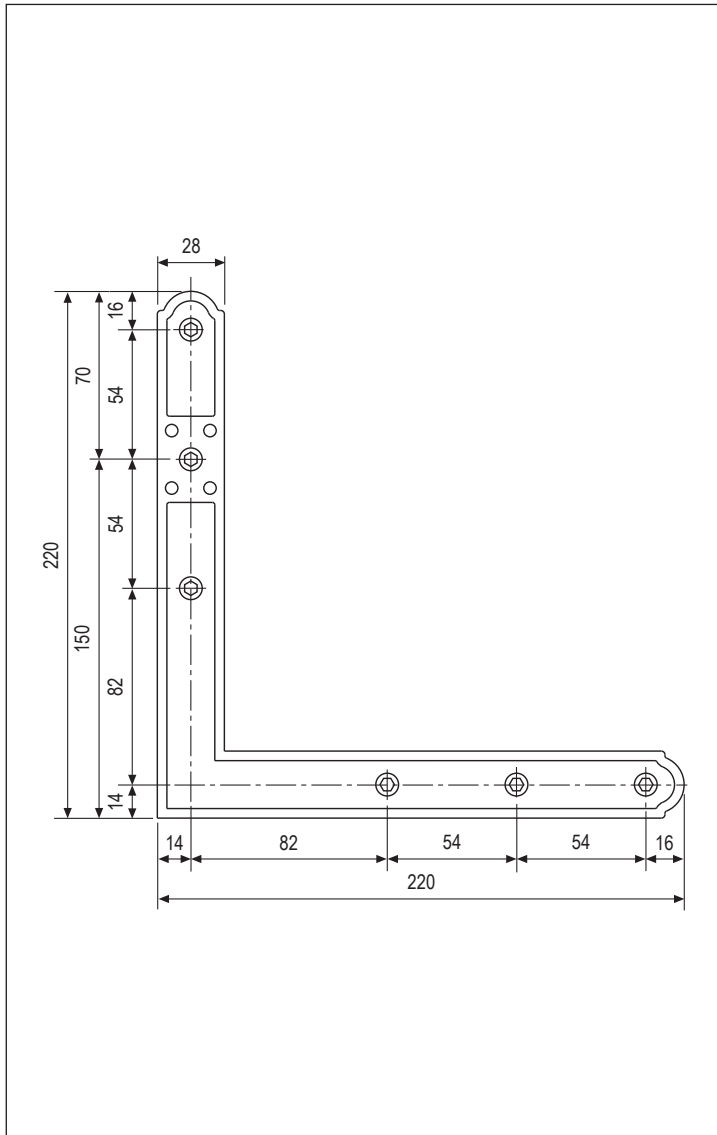
Bandelle orizzontali per ante a snodo (alla Padovana)



Specifiche d'ordine

GR	X	Articolo	Finiture		
			93	21	CN
1	106	H00952.01.XX	•		
2	126	H00952.02.XX	•		
3	146	H00952.03.XX	•		
4	166	H00952.04.XX	•		
5	186	H00952.05.XX	•		
6	206	H00952.06.XX	•		
7	226	H00952.07.XX	•		
8	246	H00952.08.XX	•		
9	266	H00952.09.XX	•		
10	286	H00952.10.XX	•		

Squadro 150 mm



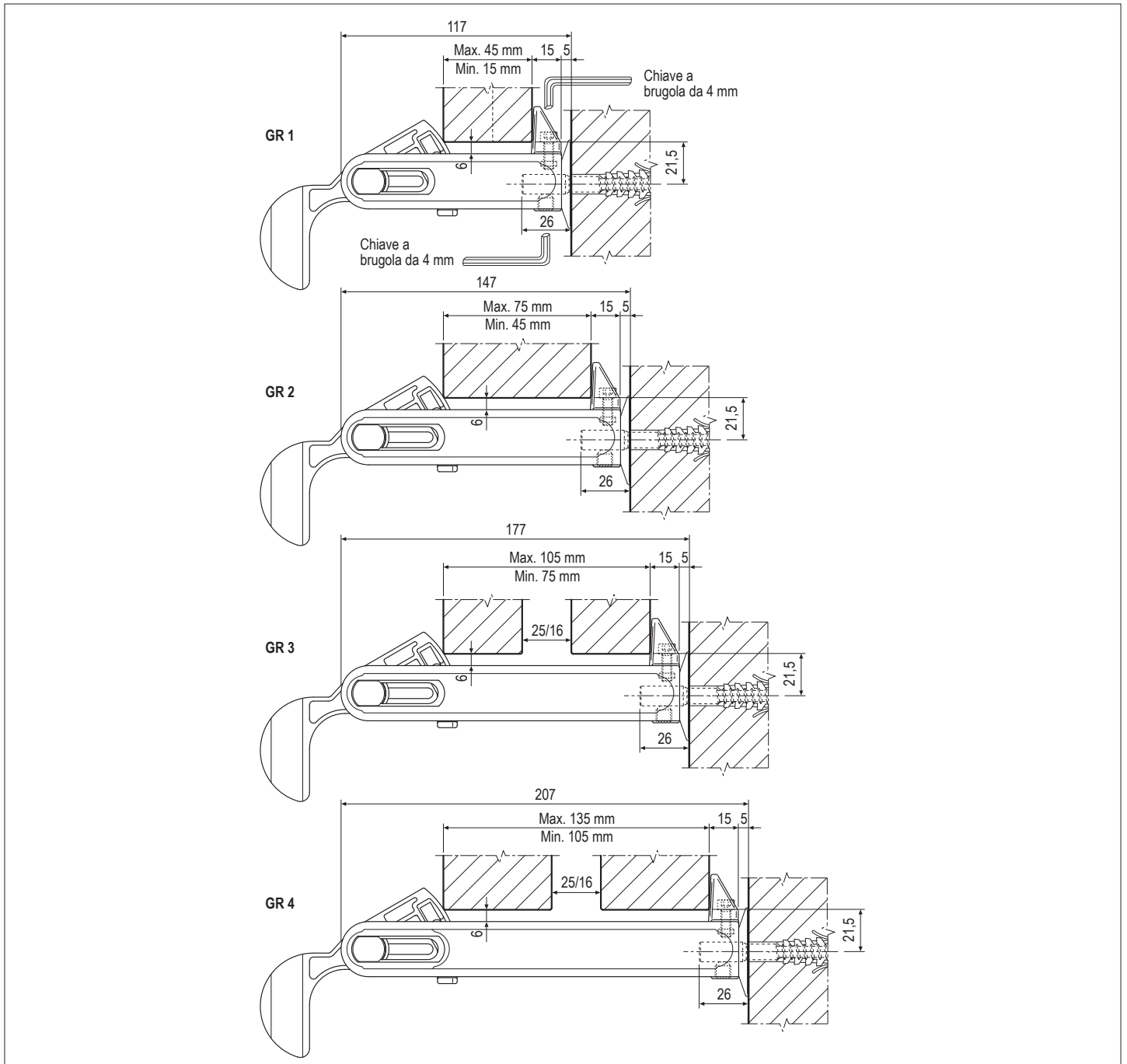
Specifiche d'ordine

Rif.	Tipo	Articolo	Finiture		
			93	21	CN
①	sup. sx/inf. dx	H00919.05.XX	•	•	
②	sup. dx/inf. sx	H00919.06.XX	•	•	

ABACO - Fermaimposte**07**

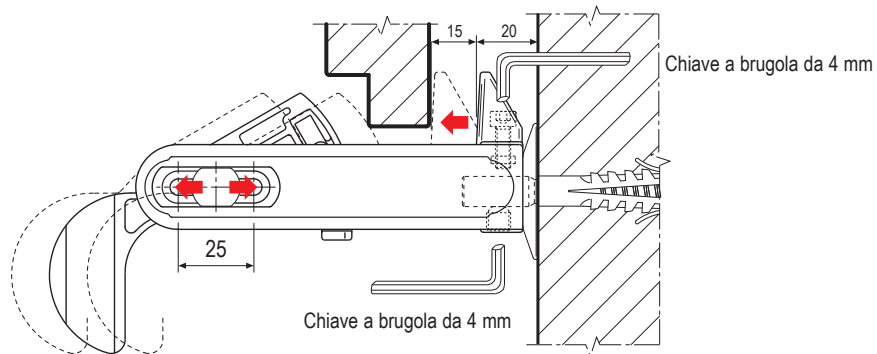
Fermaimposte Archimede	07.2
Kit fermaimposte a scatto	07.4
Fermaimposte automatico a muro	07.5
Kit fermaimposte automatico con maniglietta	07.6
Kit fermaimposte automatico con maniglia passante - per cappotto	07.7
Fermaimposte automatico a muro - per cappotto	07.8
Spessori per fermaimposte automatico a muro	07.9
Spessore per incontro del fermaimposte automatico	07.10
Perni e tasselli per fermaimposte	07.11
Applicazione su cappotti: viti per fermaimposte fissati con resina chimica e bussola retinata in acciaio	07.12

Fermaimposte Archimede

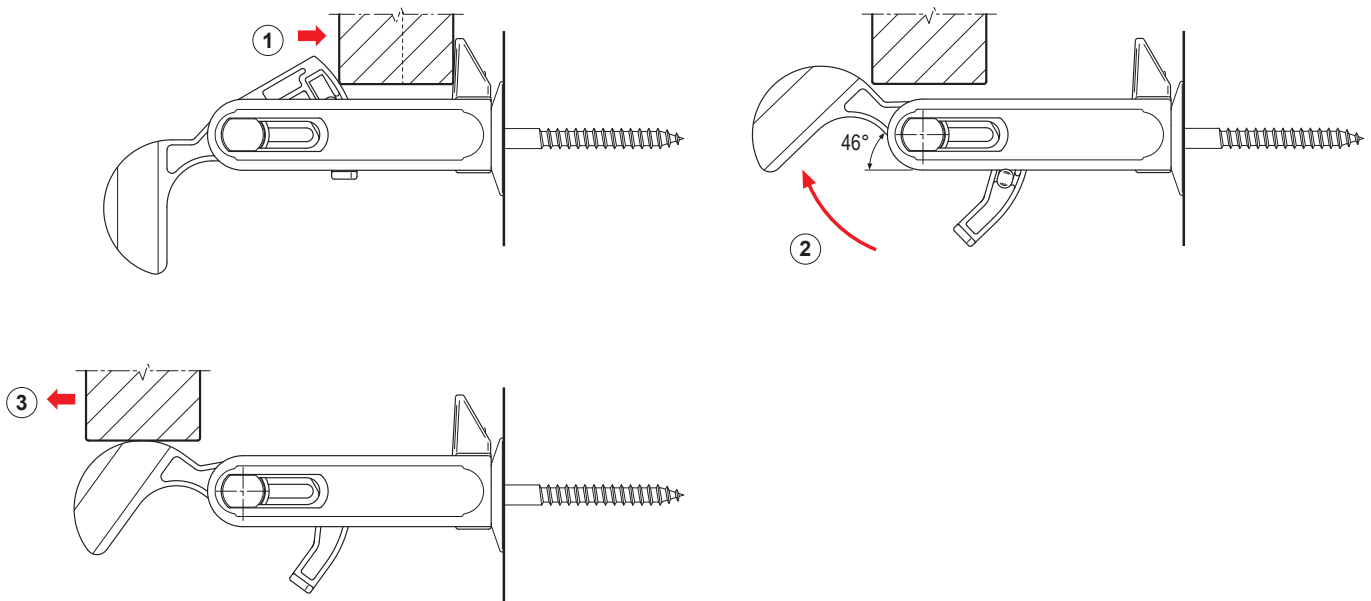


Fermaimposte Archimede

REGOLAZIONI



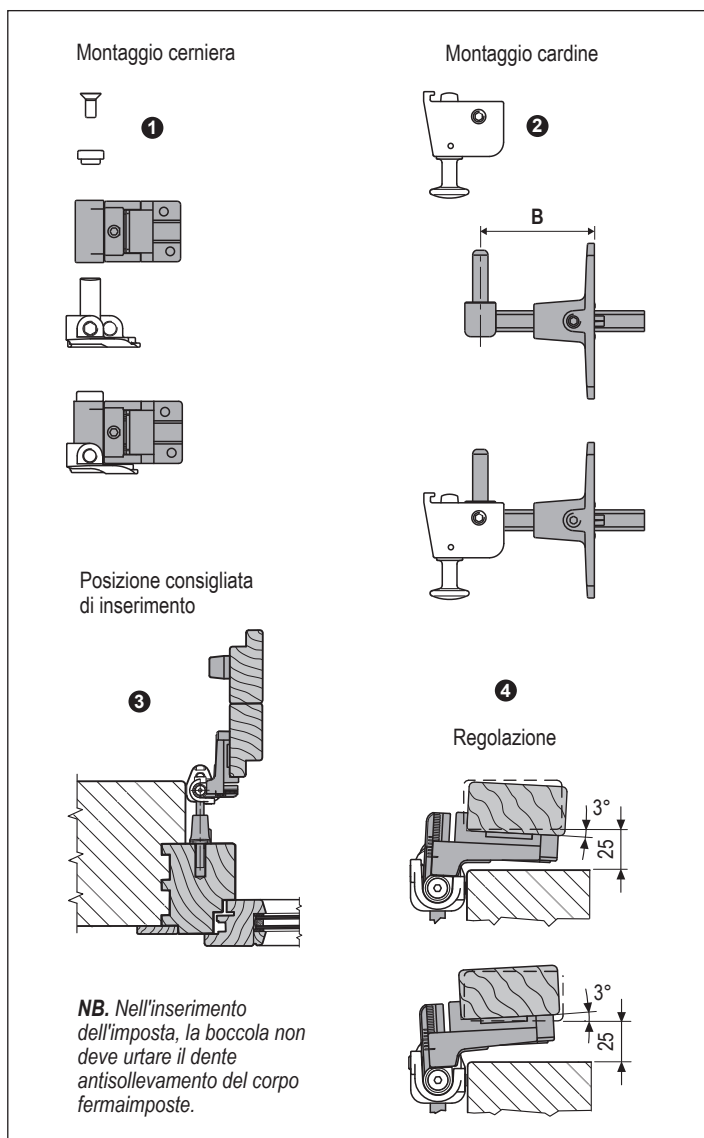
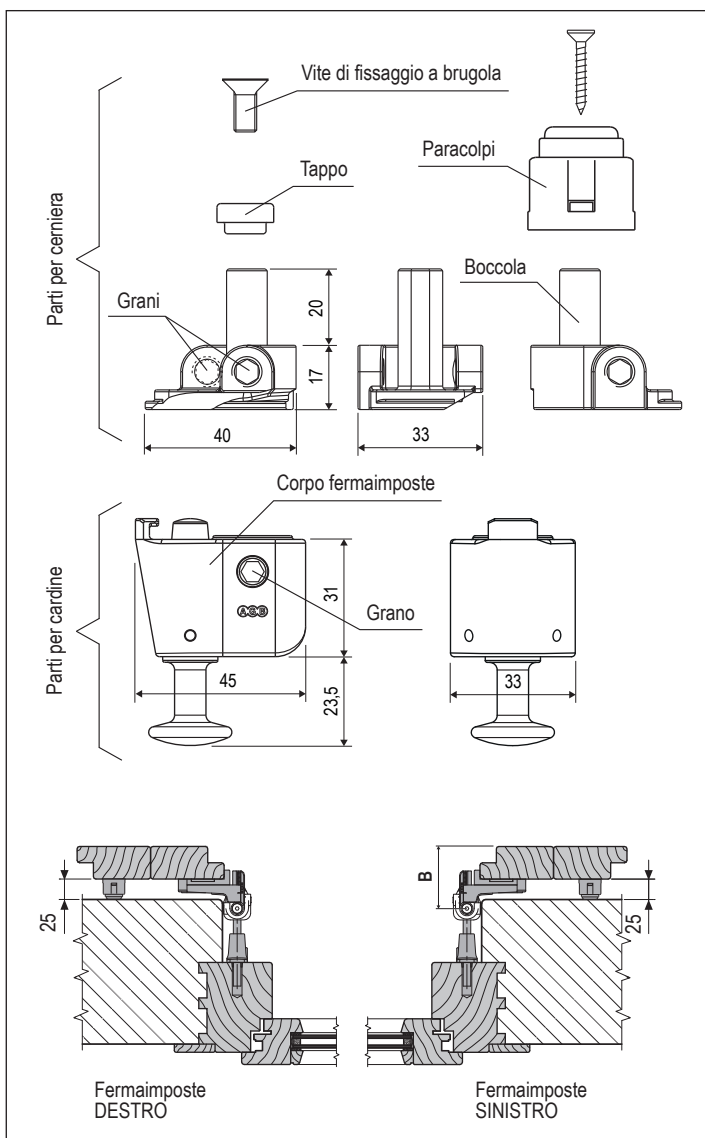
MANOVRE DA COMPIERE



Specifiche d'ordine

GR	Articolo	Finiture		
		93	21	CN
1	H02926.01.XX	•		
2	H02926.02.XX	•		
3	H02926.03.XX	•		
4	H02926.04.XX	•		

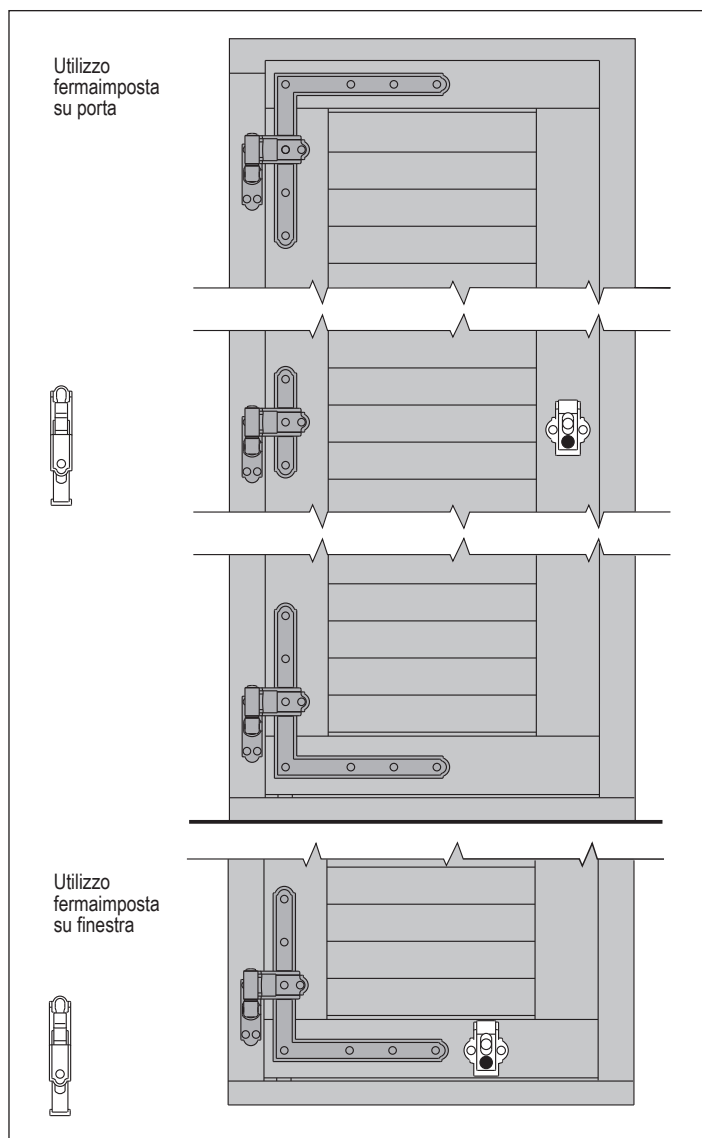
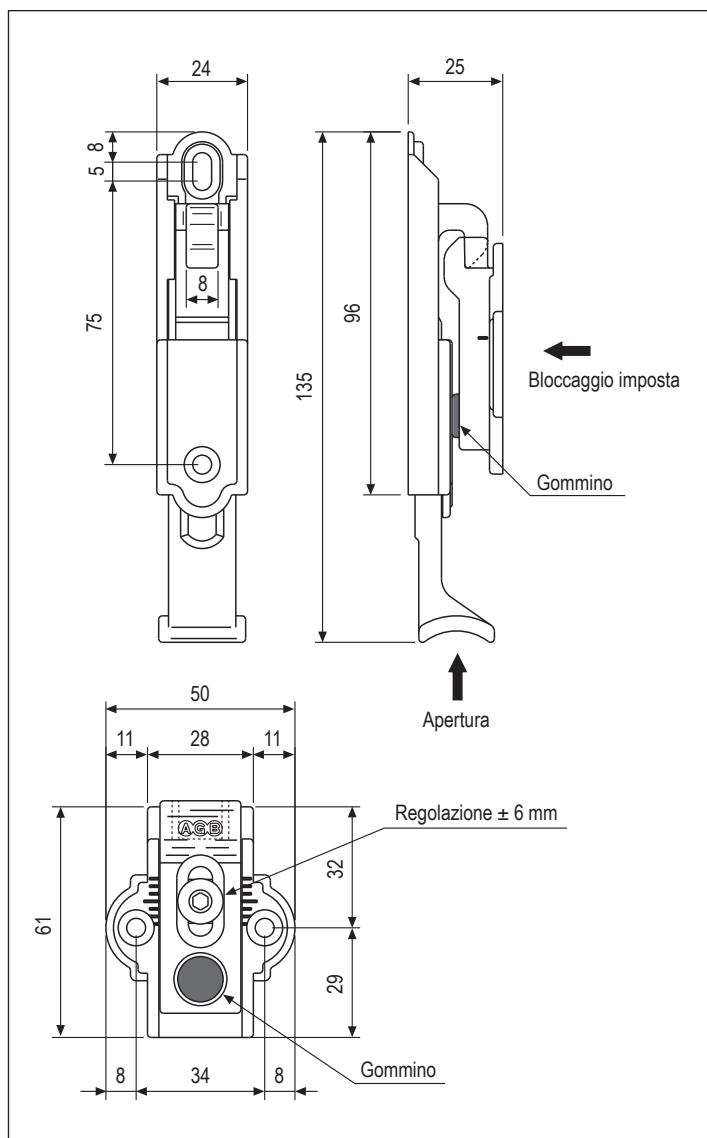
Kit fermaimposte a scatto 180°



Specifiche d'ordine

Tipo	Articolo	Finiture		
		93	21	CN
Sx	H00913.00.XX	•	•	
Dx	H00913.01.XX	•	•	

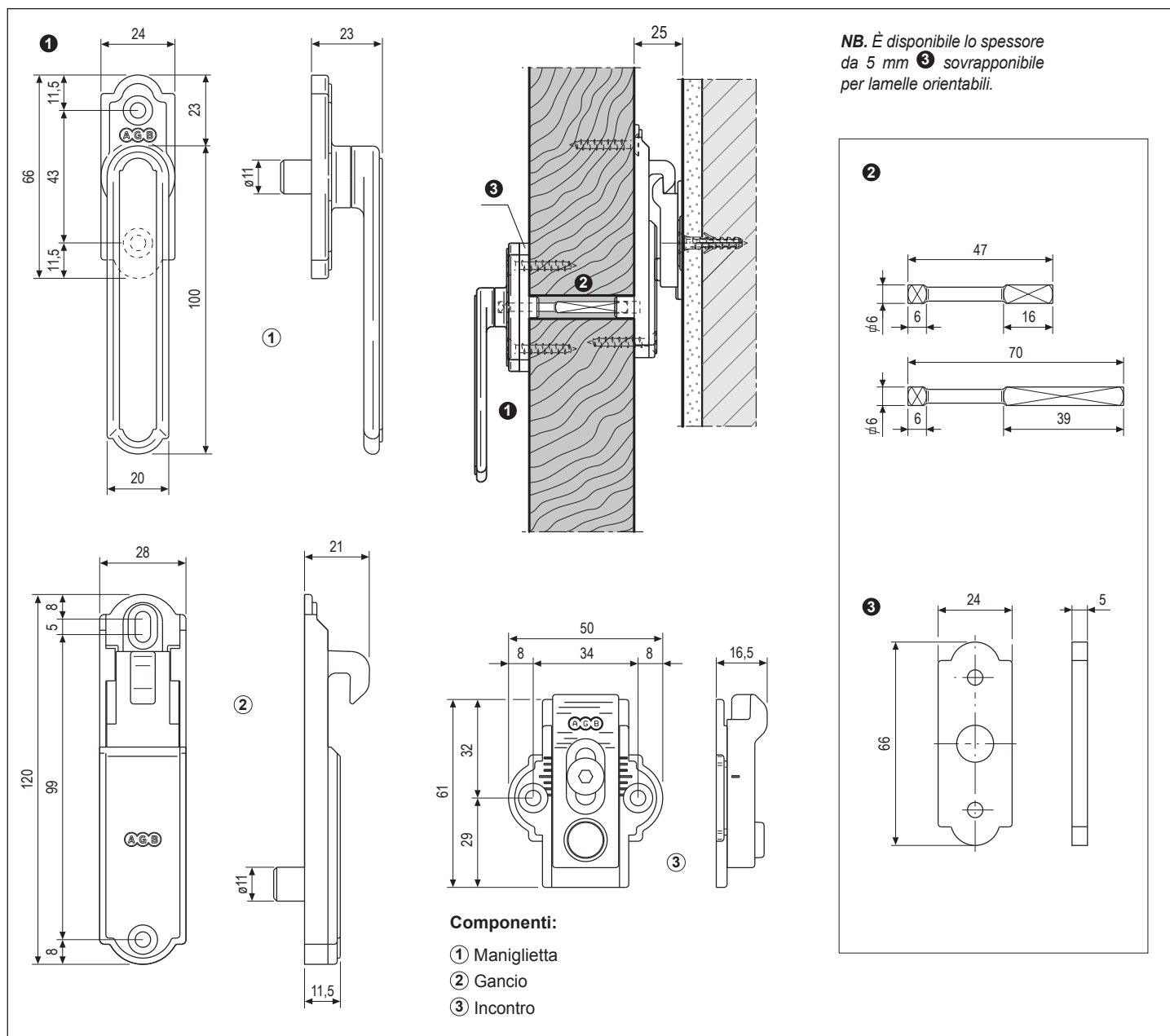
Fermaimposte automatico a muro



Specifiche d'ordine

Articolo	Finiture		
	93	21	CN
H00926.00.XX	•	•	•

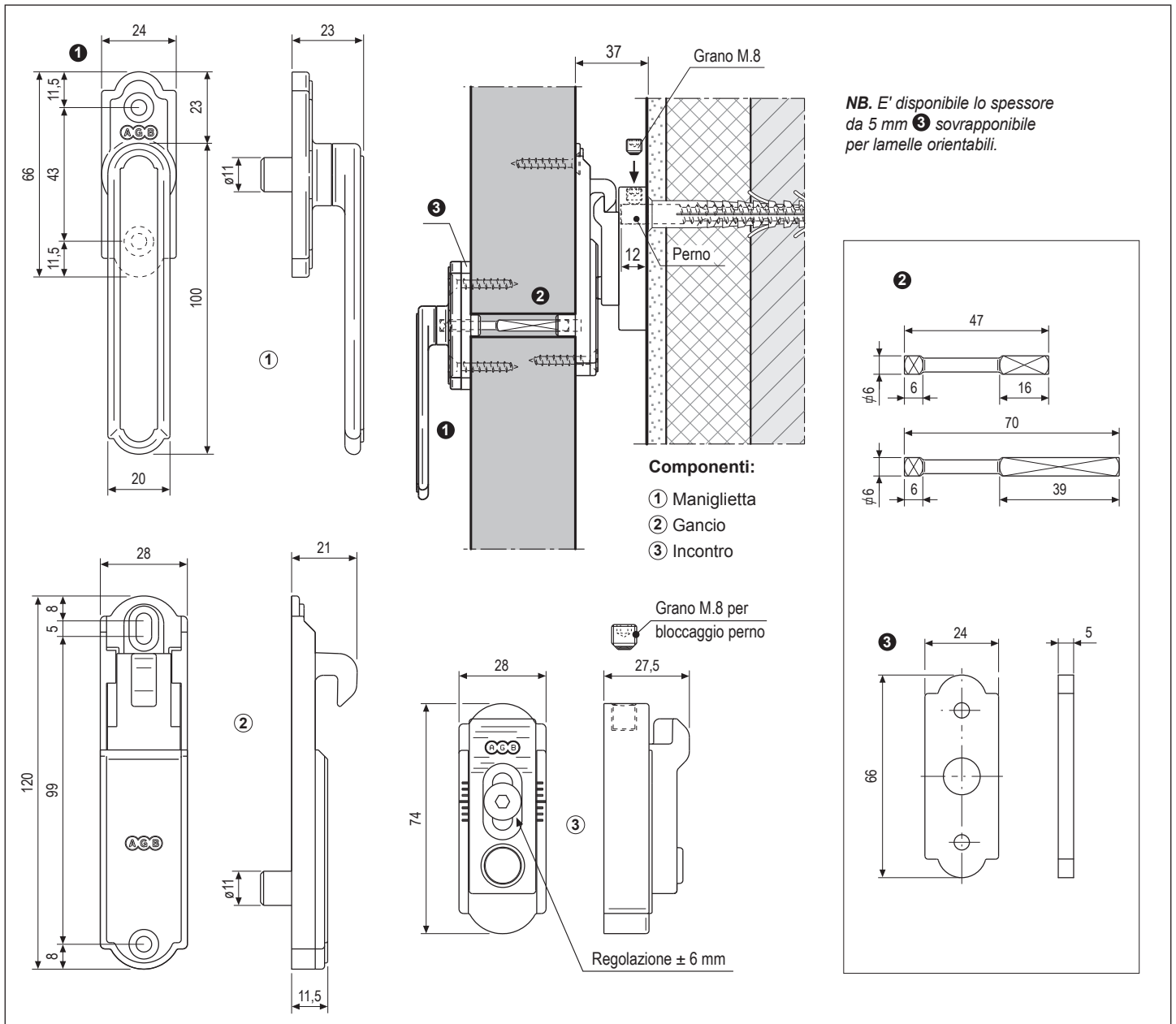
Kit fermaimposte automatico con maniglietta



Specifiche d'ordine

Rif.	Descrizione	Articolo	Lunghezza	Spessori anta	Finiture		
					93	04	CN
①	Fermaimposte	H01926.00.XX			•	•	
②	Quadro maniglia	H01926.38.00	47	da 22 a 38 mm			
		H01926.54.00	70	da 39 a 54 mm			
③	Spessore 5 mm per base maniglietta	H01926.04.XX			•		

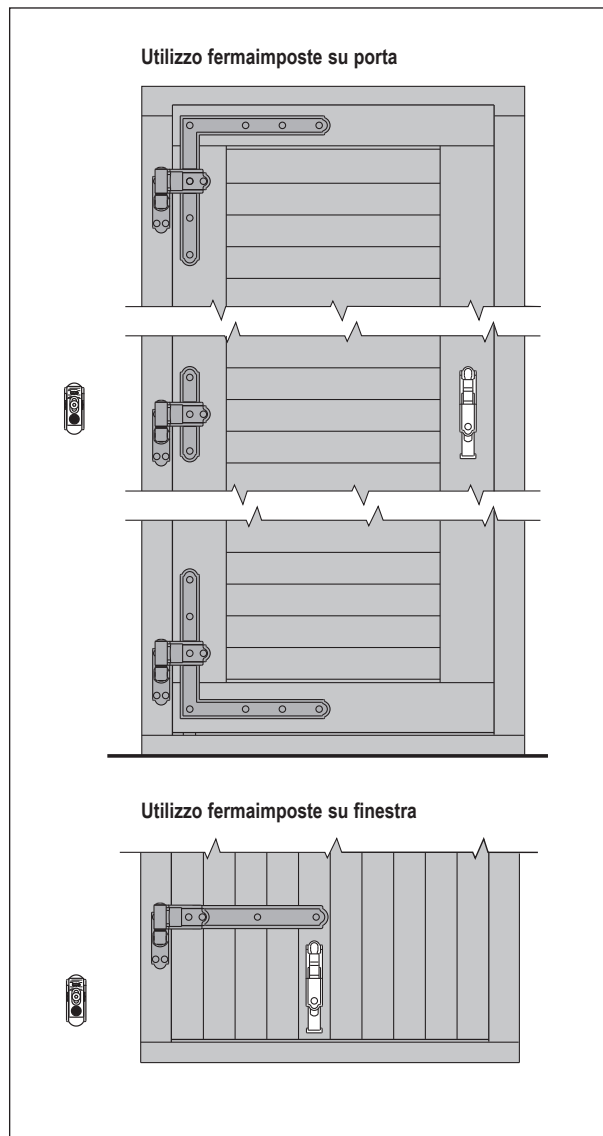
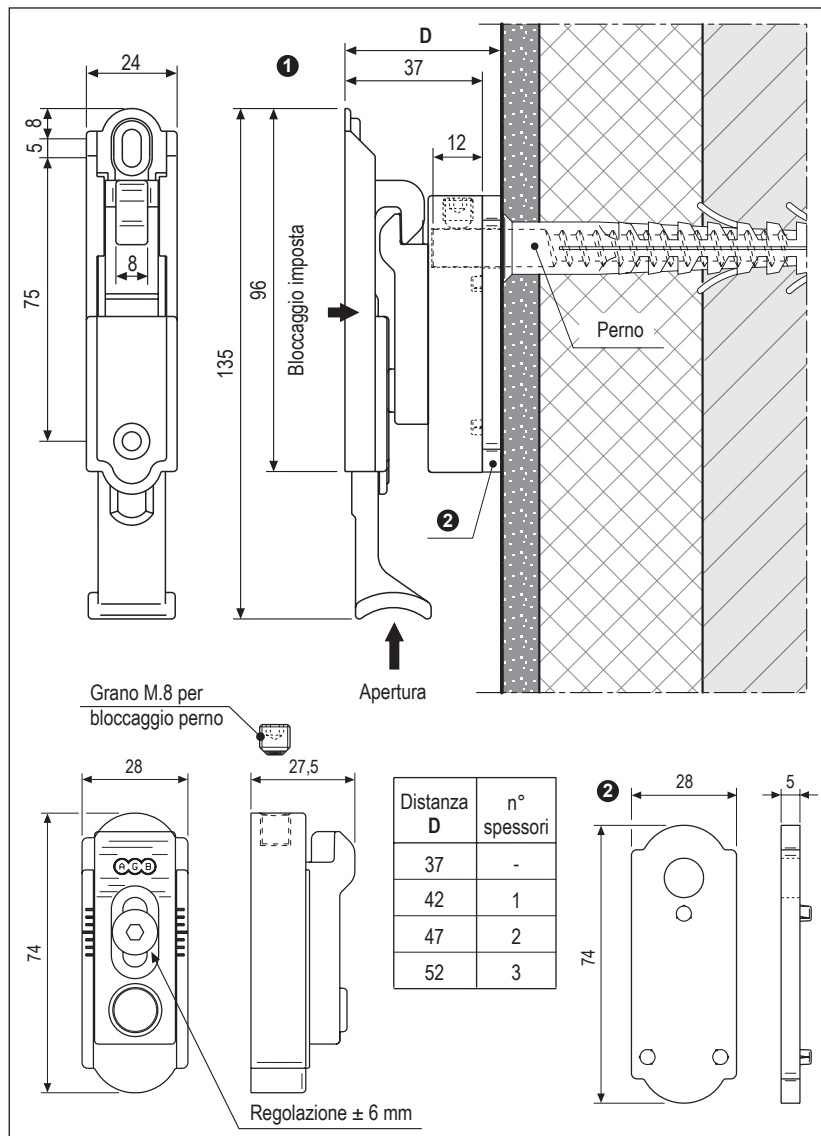
Kit fermaimposte automatico con maniglia passante - per cappotto



Specifiche d'ordine

Rif.	Descrizione	Articolo	Lunghezza	Finiture		
				93	04	CN
①	Fermaimposte	H01926.01.XX		•	•	
②	Quadro maniglia	H01926.38.00	47			
		H01926.54.00	70			
③	Spessore 5 mm per base maniglia	H01926.04.XX		•		

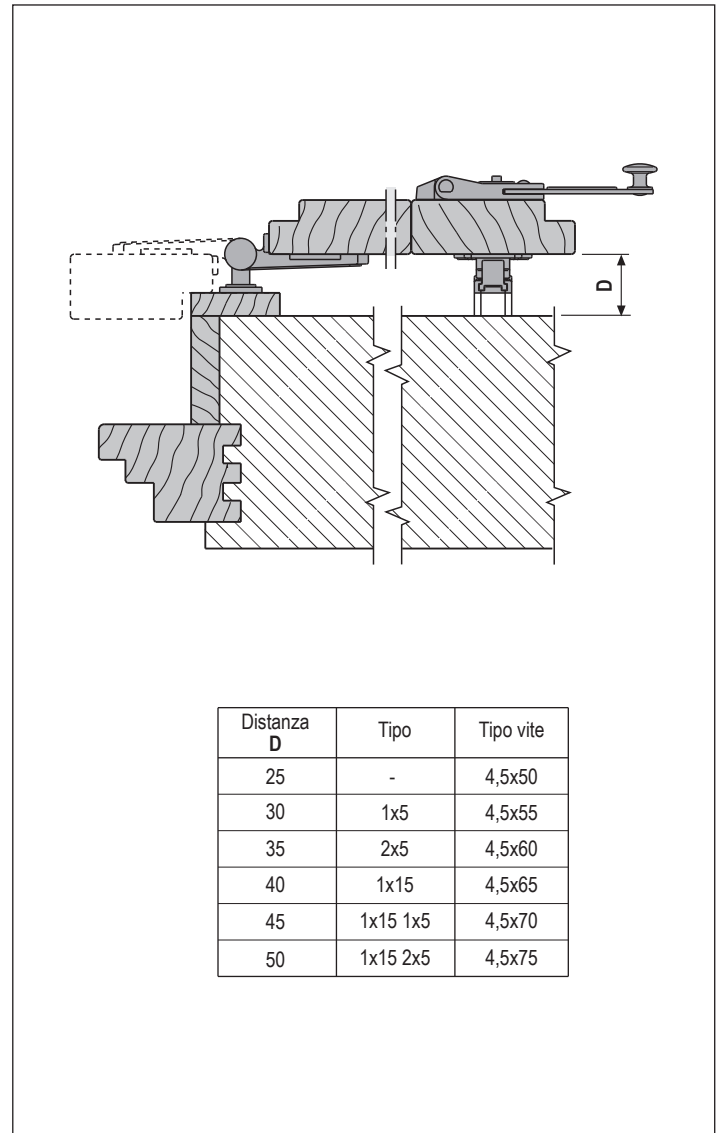
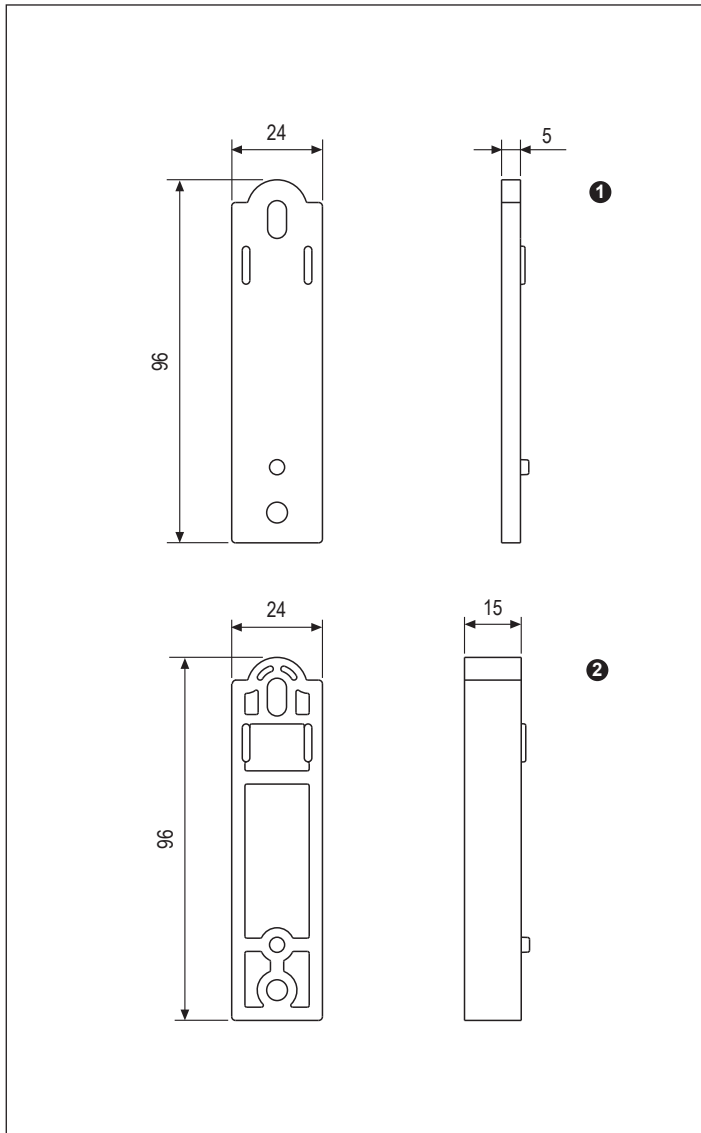
Fermaimposte automatico a muro - per cappotto



Specifiche d'ordine

Rif.	Descrizione	Articolo	Finiture		
			93	21	CN
①	Fermaimposte	H00926.03.XX	•	•	
②	Spessore 5 mm per base maniglietta	H01926.05.XX	•		

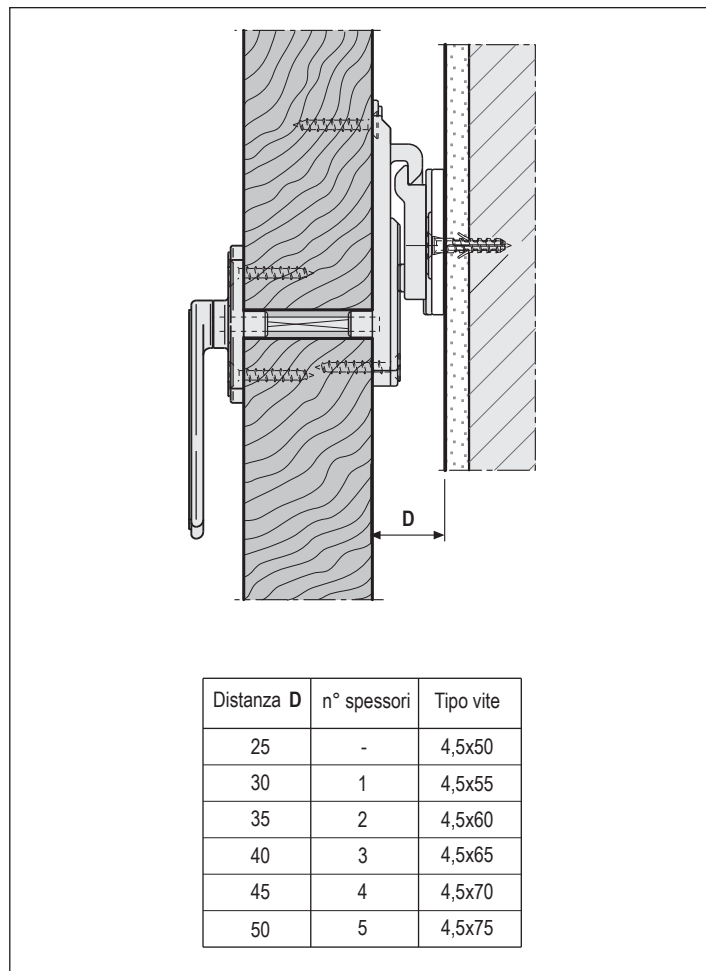
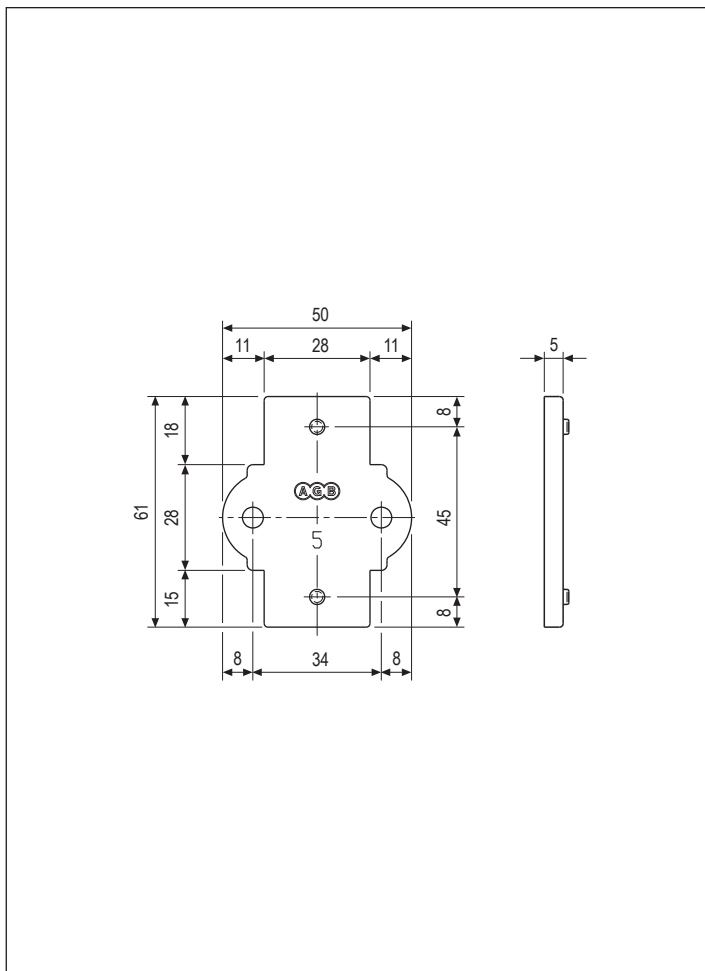
Spessori per fermaimposte automatico a muro



Specifiche d'ordine

Rif.	Articolo	Finiture		
		93	21	CN
① 5 mm	H00926.02.XX	•	•	
② 15 mm	H00926.01.XX	•	•	

Spessore per incontro del fermaimposte automatico



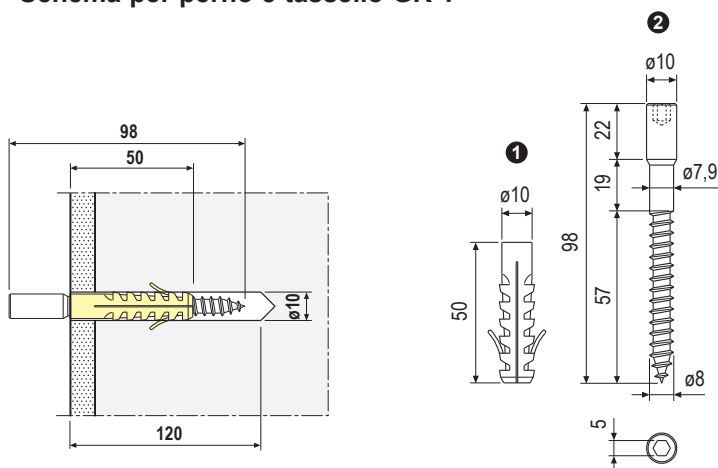
Distanza D	n° spessori	Tipo vite
25	-	4,5x50
30	1	4,5x55
35	2	4,5x60
40	3	4,5x65
45	4	4,5x70
50	5	4,5x75

Specifiche d'ordine

Articolo	Finiture		
	93	21	CN
H00926.04.XX	●	●	

Perni e tasselli per fermaimposte

Schema per perno e tassello GR 1



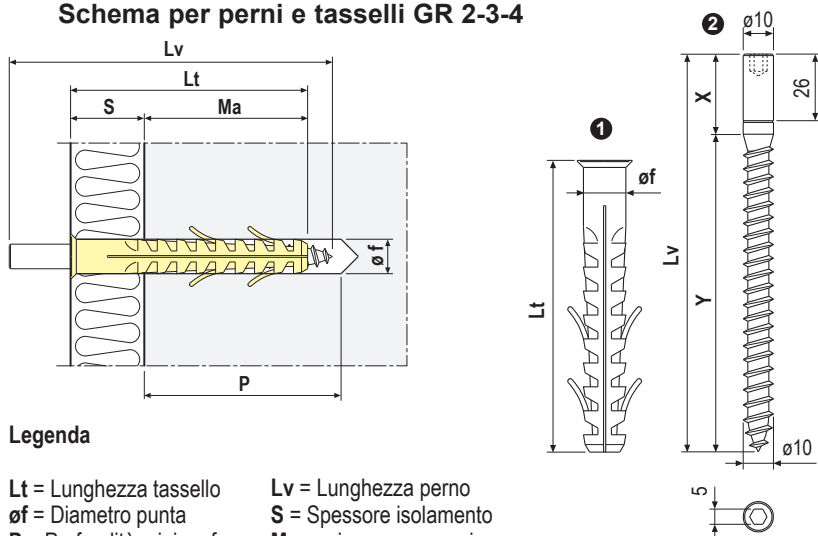
1 Tassello

GR	Articolo
1	H00901.47.10

2 Perno

GR	Articolo
1	H00904.14.15

Schema per perni e tasselli GR 2-3-4



1 Tasselli

GR	Articolo	Lt	Ma	S	øf	P
2	H00901.47.14	100	70	30	14	90
3	H00901.48.14	135	70	65	14	90
4	H00901.48.15	185	70	115	14	90

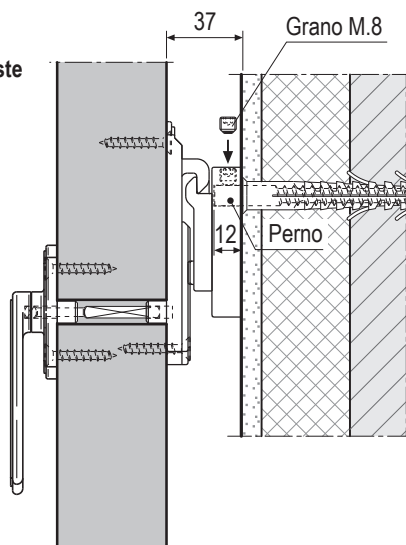
2 Perni

GR	Articolo	Lv	X	Y
2	H01904.14.15	135	30	105
3	H01904.17.15	170	65	105
4	H01904.22.15	220	115	105

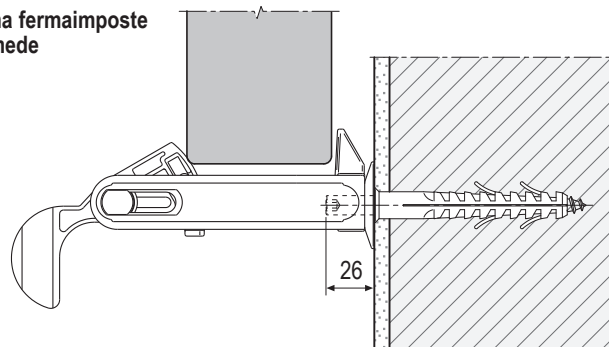
Legenda

Lt = Lunghezza tassello Lv = Lunghezza perno
 øf = Diametro punta S = Spessore isolamento
 P = Profondità minima foro Ma = misura ancoraggio

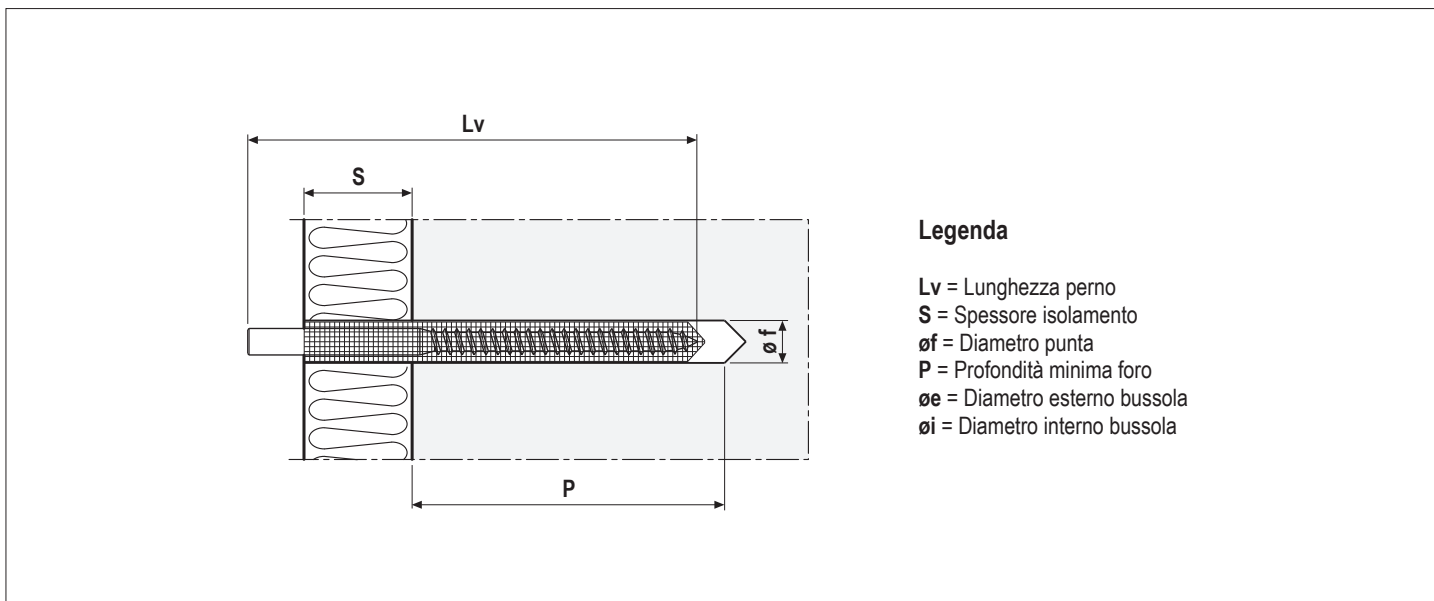
Schema fermaimposte maniglietta con cappotto



Schema fermaimposte Archimede



Applicazione su cappotti: viti per fermaimposte fissati con resina chimica e bussola retinata in acciaio



Applicazione

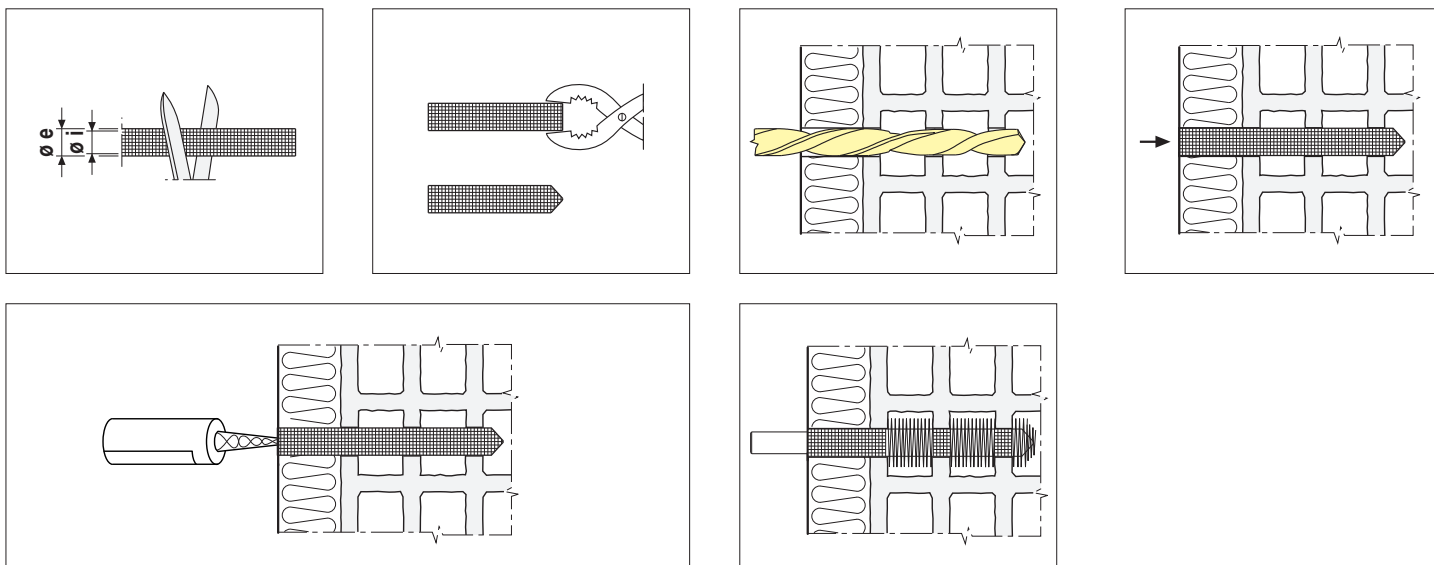


Tabella - Perni

Rif.	Articolo	Lv	S	ϕ_f	P	ϕ_e	ϕ_i	Finiture		
								93	21	CN
2	H01904.14.15	135	30	16	90	15	12,5			
3	H01904.17.15	170	65	16	90	15	12,5			
4	H01904.22.15	220	115	16	90	15	12,5			

NB. Utilizzare bussole retinate in acciaio (ϕ esterno 16 mm e interno 12,5 mm) tipo art. 1710152 Mungo oppure art. 09147 Fischer

Campi di applicazione

08

Scelta della grandezza GR di cardini su mensola e cerniere regolabili	08.2
Tabella per la scelta della grandezza GR di cardini e cerniere	08.3
Applicazioni con bandelle orizzontali per ante a snodo su imposte a battente	08.11
Applicazioni con bandelle orizzontali per ante a snodo su imposte a filo	08.13
Diagrammi per la scelta del numero dei cardini	08.15

Scelta della grandezza GR di cardini su mensola e cerniere regolabili

1) Uso delle tabelle

Le tabelle del paragrafo seguente danno la grandezza **GR** del cardine e della cerniera in funzione delle tre dimensioni caratteristiche del serramento:

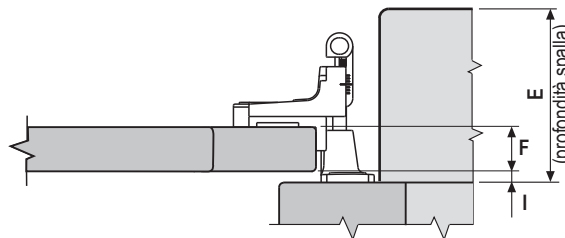
F = spessore sormonto (= **zero** per imposte a filo)

I = luce tra imposta e telaio (= **zero** per imposte a contatto)

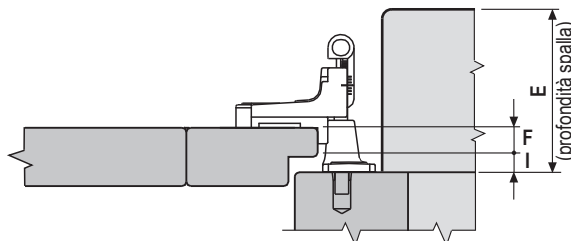
E = profondità spalletta (da 62 a 225 mm).

NB. Per spessori di sormonto *F* inferiori a 15 mm si utilizza il supporto cerniera nella versione "a filo".

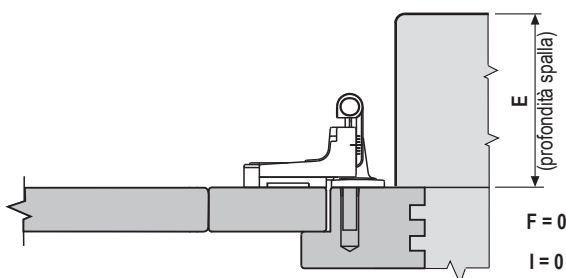
Le tabelle del paragrafo seguente sono calcolate in base a imposte con apertura semplice (Figura 1) e ai più comuni valori di **I**, presupponendo che la distanza **D** tra l'imposta aperta e il muro sia pari a mm 25.



Imposta a sormonto
(I = zero per imposta a contatto)



Imposta a battente
(I = zero per imposta a contatto)



Imposta a filo
(F = zero; I = zero)

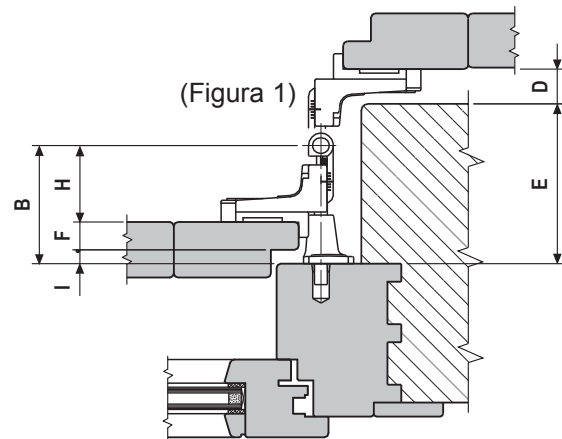
2) Calcolo per misure speciali

Se le misure **I** e **D** sono differenti da quelle previste nelle tabelle, oppure se si devono effettuare imposte a impacchettamento (Figura 2-3), prima si calcolano gli interassi del cardine **B** e della cerniera **H** con le formule sottoindicate, poi si ricavano le grandezze **GR** corrispondenti utilizzando la tabella che si trova a pie' delle pagine relative a cardini e cerniere regolabili.

- Senza impacchettamento verso l'esterno (Figura 1)

$$B = \frac{E + F + D + I}{2}$$

$$H = B - F - I$$

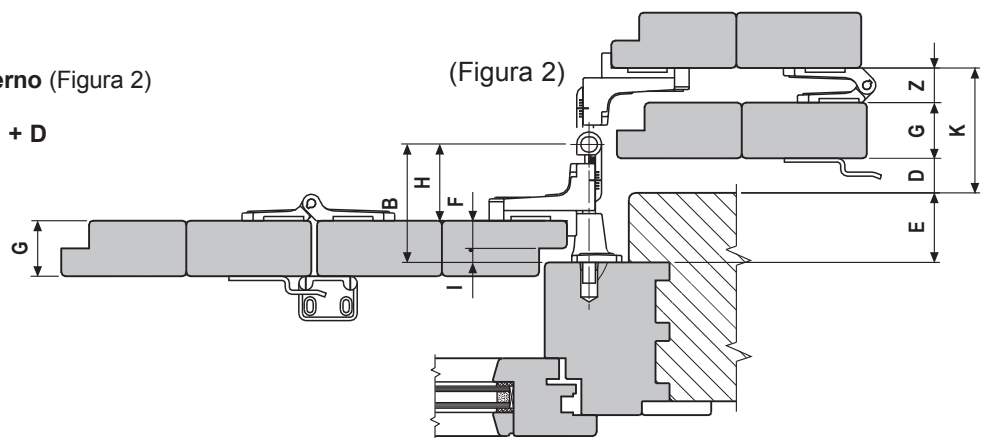


- Con impacchettamento verso l'esterno (Figura 2)

$$B = \frac{E + F + K + I}{2}$$

$$K = Z + G + D$$

$$H = B - F - I$$



- Con impacchettamento verso l'interno (Figura 3)

$$B = \frac{E + F + D + I}{2}$$

$$H = B - F - I$$

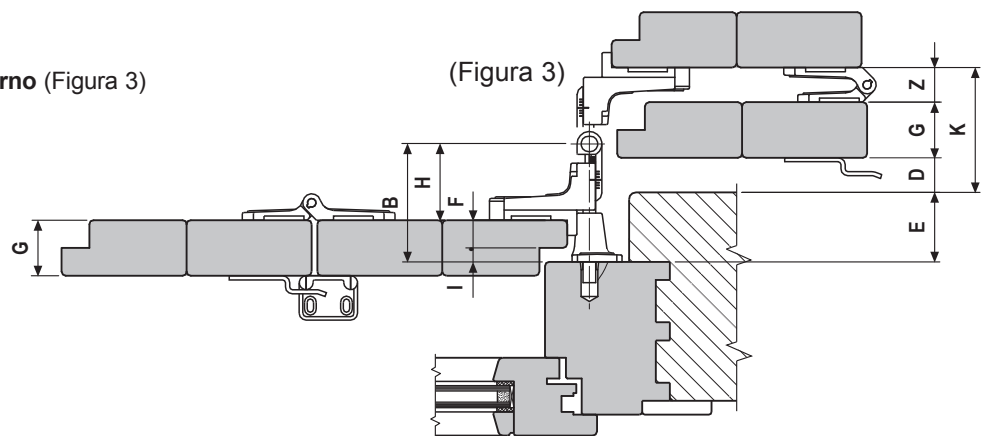


Tabella per la scelta della grandezza GR di cardini e cerniere

grandezza	misura B cardine piastra stretta	misura B cardine piastra larga	misura H cerniere regolabili
GR 0	25 ÷ 55	-	36 ÷ 48
GR 1	56 ÷ 85	55 ÷ 85	49 ÷ 61
GR 2	86 ÷ 115	86 ÷ 115	62 ÷ 82
GR 3	116 ÷ 145	116 ÷ 145	83 ÷ 106

Tabella grandezze (GR) per l = zero

F = 0 Tipologia a filo	E =	72	85	98	139	145	187			
	cardine:	GR 0	GR 1	GR 1	GR 1	GR 2				
	cerniera:	GR 1	GR 1	GR 2	GR 3	GR 3				
F = 12	E =	59	73	85	111	133	151	193	199	
	cardine:	GR 0	GR 1	GR 1	GR 1	GR 2	GR 2	GR 3		
	cerniera:	GR 0	GR 0	GR 1	GR 2	GR 2	GR 3	GR 3		
F = 15	E =	62	70	87	113	130	154	190	202	
	cardine:	GR 0	GR 1	GR 1	GR 1	GR 2	GR 2	GR 3		
	cerniera:	GR 0	GR 0	GR 1	GR 2	GR 2	GR 3	GR 3		
F = 18	E =	65	67	91	117	127	157	187	205	
	cardine:	GR 0	GR 1	GR 1	GR 1	GR 2	GR 2	GR 3		
	cerniera:	GR 0	GR 0	GR 1	GR 2	GR 2	GR 3	GR 3		
F = 20	E =	67	92	118	125	159	185	207		
	cardine:	GR 1	GR 1	GR 1	GR 2	GR 2	GR 3			
	cerniera:	GR 0	GR 1	GR 2	GR 2	GR 3	GR 3			
F = 22	E =	69	94	123	161	183	209			
	cardine:	GR 1	GR 1	GR 2	GR 2	GR 3				
	cerniera:	GR 0	GR 1	GR 2	GR 3	GR 3				
F = 25	E =	72	97	120	123	164	180	212		
	cardine:	GR 1	GR 1	GR 2	GR 2	GR 2	GR 3			
	cerniera:	GR 0	GR 1	GR 1	GR 2	GR 3	GR 3			
F = 30	E =	77	102	115	128	169	175	217		
	cardine:	GR 1	GR 1	GR 2	GR 2	GR 2	GR 3			
	cerniera:	GR 0	GR 1	GR 1	GR 2	GR 3	GR 3			
F = 35	E =	82	107	110	133	170	174	222		
	cardine:	GR 1	GR 1	GR 2	GR 2	GR 3	GR 3			
	cerniera:	GR 0	GR 1	GR 1	GR 2	GR 2	GR 3			
F = 40	E =	87	105	112	138	165	179	225		
	cardine:	GR 1	GR 2	GR 2	GR 2	GR 3	GR 3			
	cerniera:	GR 0	GR 0	GR 1	GR 2	GR 2	GR 3			
F = 45	E =	92	100	117	143	160	184	220		
	cardine:	GR 1	GR 2	GR 2	GR 2	GR 3	GR 3			
	cerniera:	GR 0	GR 0	GR 1	GR 2	GR 2	GR 3			
F = 50	E =	97	122	148	155	189	215			
	cardine:	GR 2	GR 2	GR 2	GR 3	GR 3				
	cerniera:	GR 0	GR 1	GR 2	GR 2	GR 3				
F = 55	E =	102	127	150	153	194	210			
	cardine:	GR 2	GR 2	GR 3	GR 3	GR 3				
	cerniera:	GR 0	GR 1	GR 1	GR 2	GR 3				
F = 60	E =	107	132	145	158	199	205			
	cardine:	GR 2	GR 2	GR 3	GR 3	GR 3				
	cerniera:	GR 0	GR 1	GR 1	GR 2	GR 3				

Tabella grandezze (GR) per luce l = mm 5

F = 15	E =	67	92	118	125	159	185	207
	cardine:	GR 1	GR 1	GR 1	GR 2	GR 2	GR 3	
	cerniera:	GR 0	GR 1	GR 2	GR 2	GR 3	GR 3	
F = 20	E =	72	97	120	164	180	212	
	cardine:	GR 1	GR 1	GR 2	GR 3	GR 3		
	cerniera:	GR 0	GR 1	GR 2	GR 2	GR 3		
F = 25	E =	77	102	115	128	169	175	217
	cardine:	GR 1	GR 1	GR 2	GR 2	GR 3	GR 3	
	cerniera:	GR 0	GR 1	GR 1	GR 2	GR 2	GR 3	
F = 30	E =	82	107	133	170	222		
	cardine:	GR 1	GR 2	GR 2	GR 3			
	cerniera:	GR 0	GR 1	GR 2	GR 3			
F = 35	E =	87	105	112	138	165	179	225
	cardine:	GR 1	GR 2	GR 2	GR 2	GR 3	GR 3	
	cerniera:	GR 0	GR 0	GR 1	GR 2	GR 2	GR 3	
F = 40	E =	92	100	117	143	160	184	220
	cardine:	GR 1	GR 2	GR 2	GR 2	GR 3	GR 3	
	cerniera:	GR 0	GR 0	GR 1	GR 2	GR 2	GR 3	
F = 45	E =	97	122	148	155	189	215	
	cardine:	GR 2	GR 2	GR 2	GR 3	GR 3		
	cerniera:	GR 0	GR 1	GR 2	GR 2	GR 3		
F = 50	E =	102	127	150	194	210		
	cardine:	GR 2	GR 2	GR 3	GR 3			
	cerniera:	GR 0	GR 1	GR 2	GR 3			
F = 55	E =	107	132	145	158	199	205	
	cardine:	GR 2	GR 2	GR 3	GR 3	GR 3		
	cerniera:	GR 0	GR 1	GR 1	GR 2	GR 3		
F = 60	E =	112	137	163	200			
	cardine:	GR 2	GR 3	GR 3				
	cerniera:	GR 0	GR 1	GR 2				

Tabella grandezze (GR) per luce l = mm 10

F = 15	E =	72	97	120	164	180	212			
	cardine:	GR 1	GR 1	GR 2	GR 2	GR 3				
	cerniera:	GR 0	GR 1	GR 2	GR 3	GR 3				
F = 20	E =	77	102	115	128	169	175	217		
	cardine:	GR 1	GR 1	GR 2	GR 2	GR 2	GR 3			
	cerniera:	GR 0	GR 1	GR 1	GR 2	GR 3	GR 3			
F = 25	E =	82	107	133	170	222				
	cardine:	GR 1	GR 2	GR 2	GR 3					
	cerniera:	GR 0	GR 1	GR 2	GR 3					
F = 30	E =	87	105	112	138	165	179	225		
	cardine:	GR 1	GR 2	GR 2	GR 2	GR 3	GR 3			
	cerniera:	GR 0	GR 0	GR 1	GR 2	GR 2	GR 3			
F = 35	E =	92	100	117	143	160	184	220		
	cardine:	GR 1	GR 2	GR 2	GR 2	GR 3	GR 3			
	cerniera:	GR 0	GR 0	GR 1	GR 2	GR 2	GR 3			
F = 40	E =	97	122	148	155	189	215			
	cardine:	GR 2	GR 2	GR 2	GR 3	GR 3				
	cerniera:	GR 0	GR 1	GR 2	GR 2	GR 3				
F = 45	E =	102	127	150	194	210				
	cardine:	GR 2	GR 2	GR 3	GR 3					
	cerniera:	GR 0	GR 1	GR 2	GR 3					
F = 50	E =	107	132	145	158	199	205			
	cardine:	GR 2	GR 2	GR 3	GR 3	GR 3				
	cerniera:	GR 0	GR 1	GR 1	GR 2	GR 3				
F = 55	E =	112	137	163	200					
	cardine:	GR 2	GR 3	GR 3						
	cerniera:	GR 0	GR 1	GR 2						
F = 60	E =	117	135	142	168	195				
	cardine:	GR 2	GR 3	GR 3	GR 3					
	cerniera:	GR 0	GR 0	GR 1	GR 2					

Tabella grandezze (GR) per luce l = mm 15

F = 15	E =	77	102	115	128	169	175	217		
	cardine:	GR 1	GR 1	GR 2	GR 2	GR 2	GR 3			
	cerniera:	GR 0	GR 1	GR 1	GR 2	GR 3	GR 3			
F = 20	E =	82	107	133	170	222				
	cardine:	GR 1	GR 2	GR 2	GR 3					
	cerniera:	GR 0	GR 1	GR 2	GR 3					
F = 25	E =	87	105	112	138	165	179	225		
	cardine:	GR 1	GR 2	GR 2	GR 2	GR 3	GR 3			
	cerniera:	GR 0	GR 0	GR 1	GR 2	GR 2	GR 3			
F = 30	E =	92	100	117	143	160	184	220		
	cardine:	GR 1	GR 2	GR 2	GR 2	GR 3	GR 3			
	cerniera:	GR 0	GR 0	GR 1	GR 2	GR 2	GR 3			
F = 35	E =	97	122	148	155	189	215			
	cardine:	GR 2	GR 2	GR 2	GR 3	GR 3				
	cerniera:	GR 0	GR 1	GR 2	GR 2	GR 3				
F = 40	E =	102	127	150	194	210				
	cardine:	GR 2	GR 2	GR 3	GR 3					
	cerniera:	GR 0	GR 1	GR 2	GR 3					
F = 45	E =	107	132	145	158	199	205			
	cardine:	GR 2	GR 2	GR 3	GR 3	GR 3				
	cerniera:	GR 0	GR 1	GR 1	GR 2	GR 3				
F = 50	E =	112	137	163	200					
	cardine:	GR 2	GR 3	GR 3						
	cerniera:	GR 0	GR 1	GR 2						
F = 55	E =	117	135	142	168	195				
	cardine:	GR 2	GR 3	GR 3	GR 3					
	cerniera:	GR 0	GR 0	GR 1	GR 2					
F = 60	E =	122	130	147	173	190				
	cardine:	GR 2	GR 3	GR 3	GR 3					
	cerniera:	GR 0	GR 0	GR 1	GR 2					

Tabella grandezze (GR) per luce l = mm 20

F = 15	E =	82	107	133	170	222				
	cardine:	GR 1	GR 2	GR 2	GR 3					
	cerniera:	GR 0	GR 1	GR 2	GR 3					
F = 20	E =	87	105	112	138	165	179	225		
	cardine:	GR 1	GR 2	GR 2	GR 2	GR 3	GR 3			
	cerniera:	GR 0	GR 0	GR 1	GR 2	GR 2	GR 3			
F = 25	E =	92	100	117	143	160	184	220		
	cardine:	GR 1	GR 2	GR 2	GR 2	GR 3	GR 3			
	cerniera:	GR 0	GR 0	GR 1	GR 2	GR 2	GR 3			
F = 30	E =	97	122	148	155	189	215			
	cardine:	GR 2	GR 2	GR 2	GR 3	GR 3				
	cerniera:	GR 0	GR 1	GR 2	GR 2	GR 3				
F = 35	E =	102	127	150	194	210				
	cardine:	GR 2	GR 2	GR 3	GR 3					
	cerniera:	GR 0	GR 1	GR 2	GR 3					
F = 40	E =	107	132	145	158	199	205			
	cardine:	GR 2	GR 2	GR 3	GR 3	GR 3				
	cerniera:	GR 0	GR 1	GR 1	GR 2	GR 3				
F = 45	E =	112	137	163	200					
	cardine:	GR 2	GR 3	GR 3						
	cerniera:	GR 0	GR 1	GR 2						
F = 50	E =	117	135	142	168	195				
	cardine:	GR 2	GR 3	GR 3	GR 3					
	cerniera:	GR 0	GR 0	GR 1	GR 2					
F = 55	E =	122	130	147	173	190				
	cardine:	GR 2	GR 3	GR 3	GR 3					
	cerniera:	GR 0	GR 0	GR 1	GR 2					
F = 60	E =	127	152	178	185					
	cardine:	GR 3	GR 3	GR 3						
	cerniera:	GR 0	GR 1	GR 2						

Tabella grandezze (GR) per luce l = mm 30

F = 15	E =	92	100	117	143	160	184	220		
	cardine:	GR 1	GR 2	GR 2	GR 2	GR 2	GR 3	GR 3		
	cerniera:	GR 0	GR 0	GR 1	GR 2	GR 2	GR 2	GR 3		
F = 20	E =	97	122	148	155	189	215			
	cardine:	GR 2	GR 2	GR 2	GR 3	GR 3				
	cerniera:	GR 0	GR 1	GR 2	GR 2	GR 3				
F = 25	E =	102	127	150	194	210				
	cardine:	GR 2	GR 2	GR 3	GR 3					
	cerniera:	GR 0	GR 1	GR 2	GR 3					
F = 30	E =	107	132	145	158	199	205			
	cardine:	GR 2	GR 2	GR 3	GR 3	GR 3				
	cerniera:	GR 0	GR 1	GR 1	GR 2	GR 3				
F = 35	E =	112	137	163	200					
	cardine:	GR 2	GR 3	GR 3						
	cerniera:	GR 0	GR 1	GR 2						
F = 40	E =	117	135	142	168	195				
	cardine:	GR 2	GR 3	GR 3	GR 3					
	cerniera:	GR 0	GR 0	GR 1	GR 2					
F = 45	E =	122	130	147	173	190				
	cardine:	GR 2	GR 3	GR 3	GR 3					
	cerniera:	GR 0	GR 0	GR 1	GR 2					
F = 50	E =	127	152	178	185					
	cardine:	GR 3	GR 3	GR 3						
	cerniera:	GR 0	GR 1	GR 2						
F = 55	E =	132	157	180						
	cardine:	GR 3	GR 3							
	cerniera:	GR 0	GR 1							
F = 60	E =	137	162	175						
	cardine:	GR 3	GR 3							
	cerniera:	GR 0	GR 1							

Tabella grandezze (GR) per luce $l = \text{mm } 35$

F = 15	E =	97	122	148	155	189	219			
	cardine:	GR 2	GR 2	GR 2	GR 3	GR 3				
	cerniera:	GR 0	GR 1	GR 2	GR 2	GR 3				
F = 20	E =	102	127	150	154	194	214			
	cardine:	GR 2	GR 2	GR 3	GR 3	GR 3				
	cerniera:	GR 0	GR 1	GR 1	GR 2	GR 3				
F = 25	E =	107	132	145	158	199	209			
	cardine:	GR 2	GR 2	GR 3	GR 3	GR 3				
	cerniera:	GR 0	GR 1	GR 1	GR 2	GR 3				
F = 30	E =	112	137	140	163	204				
	cardine:	GR 2	GR 2	GR 3	GR 3					
	cerniera:	GR 0	GR 1	GR 1	GR 2					
F = 35	E =	117	135	142	168	199				
	cardine:	GR 2	GR 3	GR 3	GR 3					
	cerniera:	GR 0	GR 0	GR 1	GR 2					
F = 40	E =	122	130	147	173	194				
	cardine:	GR 2	GR 3	GR 3	GR 3					
	cerniera:	GR 0	GR 0	GR 1	GR 2					
F = 45	E =	127	150	178	189					
	cardine:	GR 3	GR 3	GR 3						
	cerniera:	GR 0	GR 1	GR 2						
F = 50	E =	132	157	184						
	cardine:	GR 3	GR 3							
	cerniera:	GR 0	GR 1							
F = 55	E =	137	162	179						
	cardine:	GR 3	GR 3							
	cerniera:	GR 0	GR 1							
F = 60	E =	142	167	174						
	cardine:	GR 3	GR 3							
	cerniera:	GR 0	GR 1							

NB. Questa tabella é stata ricavata considerando l'imposta semplice con distanza D uguale a 25 mm, relativa alla scelta della grandezza di cardini su mensola e cerniere regolabili (vedi figura 1 ad inizio capitolo).

Applicazioni con bandelle orizzontali per ante a snodo su imposte a battente

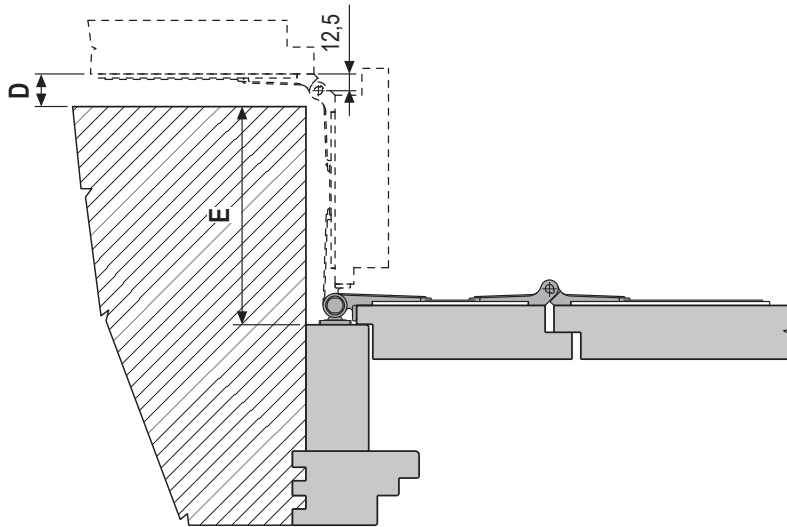


Tabella misure - con cerniera simmetrica

GR	Codice	X lunghezza bandella	T larghezza prima anta	P interasse cerniere	E = profondità spalletta superabile, con D=25 mm							
					F=12	F=15	F=18	F=20	F=22	F=25	F=30	F=40
1	H00952.01.xx	106	131	149	149	152	155	157	159	162	167	177
2	H00952.02.xx	126	151	169	169	172	175	177	179	182	187	197
3	H00952.03.xx	146	171	189	189	192	195	197	199	202	207	217
4	H00952.04.xx	166	191	209	209	212	215	217	219	222	227	237
5	H00952.05.xx	186	211	229	229	232	235	237	239	242	247	257
6	H00952.06.xx	206	231	249	249	252	255	257	259	262	267	277
7	H00952.07.xx	226	251	269	269	272	275	277	279	282	287	297
8	H00952.08.xx	246	271	289	289	292	295	297	299	302	307	317
9	H00952.09.xx	266	291	309	309	312	315	317	319	322	327	337
10	H00952.10.xx	286	311	329	329	332	335	337	339	342	347	357

Tabella misure - con cerniera disassata

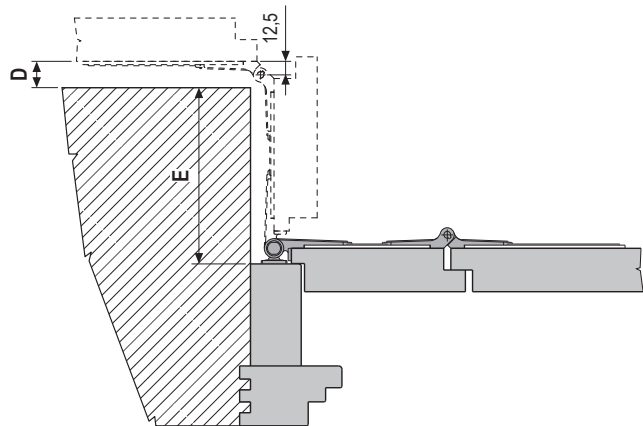
GR	Codice	X lunghezza bandella	T larghezza prima anta	P interasse cerniere	E = profondità spalletta superabile, con D=25 mm							
					F=12	F=15	F=18	F=20	F=22	F=25	F=30	F=40
1	H00952.01.xx	106	121	139	139	142	145	147	149	152	157	167
2	H00952.02.xx	126	141	159	159	162	165	167	169	172	177	187
3	H00952.03.xx	146	161	179	179	182	185	187	189	192	197	207
4	H00952.04.xx	166	181	199	199	202	205	207	209	212	217	227
5	H00952.05.xx	186	201	219	219	222	225	227	229	232	237	247
6	H00952.06.xx	206	221	239	239	242	245	247	249	252	257	267
7	H00952.07.xx	226	241	259	259	262	265	267	269	272	277	287
8	H00952.08.xx	246	261	279	279	282	285	287	289	292	297	307
9	H00952.09.xx	266	281	299	299	302	305	307	309	312	317	327
10	H00952.10.xx	286	301	319	319	322	325	327	329	332	337	347

Applicazioni con bandelle orizzontali per ante a snodo su imposte a battente

Esempio di applicazione con cerniera fissa 16x0 a battente – art. H00923.00.93.

Misure (mm):

E	profondità spalletta
F	spessore battuta
X	lunghezza bandella
P	interasse cerniere
T	larghezza prima anta
D = 25	distanza imposta dal muro
H = 0	collo cerniera fissa
R = 16	asse cerniera fissa
L = 11,7	distanza bandella dalla battuta
12,5	collo cerniera complanare
M = 15,7	asse cerniera complanare simmetrica oppure
M = 5,7	asse cerniera complanare disassata



Nel caso venga utilizzata un'altra cerniera, ricavare le misure H,R e L dalle pagine del catalogo.

1. Misura della spalletta superabile

Calcolo della profondità di spalletta (E) superabile, in funzione della lunghezza della bandella (X) e dello spessore della battuta (F):

$$E = X + F - D + H + R + L + M + 12,5$$

Con cerniera complanare simmetrica:

$$\text{Spalletta superabile (E)} = \text{lunghezza della bandella (X)} + \text{spessore battuta (F)} + 30,9$$

Con cerniera complanare disassata:

$$\text{Spalletta superabile (E)} = \text{lunghezza della bandella (X)} + \text{spessore battuta (F)} + 20,9$$

2. Misura della bandella

Calcolo della lunghezza della bandella (X), in funzione della profondità della spalletta (E) e dello spessore della battuta (F):

$$X = E - F + D - H - R - L - M - 12,5$$

Con cerniera complanare simmetrica:

$$\text{Lunghezza della bandella (X)} = \text{profondità spalletta (E)} - \text{spessore battuta (F)} - 30,9$$

Con cerniera complanare disassata:

$$\text{Lunghezza della bandella (X)} = \text{profondità spalletta (E)} - \text{spessore battuta (F)} - 20,9$$

3. Larghezza della prima anta

Calcolo della larghezza della prima anta (T), in funzione della misura della bandella (X):

$$T = X + L + M - 2$$

Con cerniera complanare simmetrica:

$$\text{Larghezza dell'anta (T)} = \text{lunghezza della bandella (X)} + 25,4$$

Con cerniera complanare disassata:

$$\text{Larghezza dell'anta (T)} = \text{lunghezza della bandella (X)} + 15,4$$

Applicazioni con bandelle orizzontali per ante a snodo su imposte a filo

Schema imposte alla padovana (applicazione a murare)

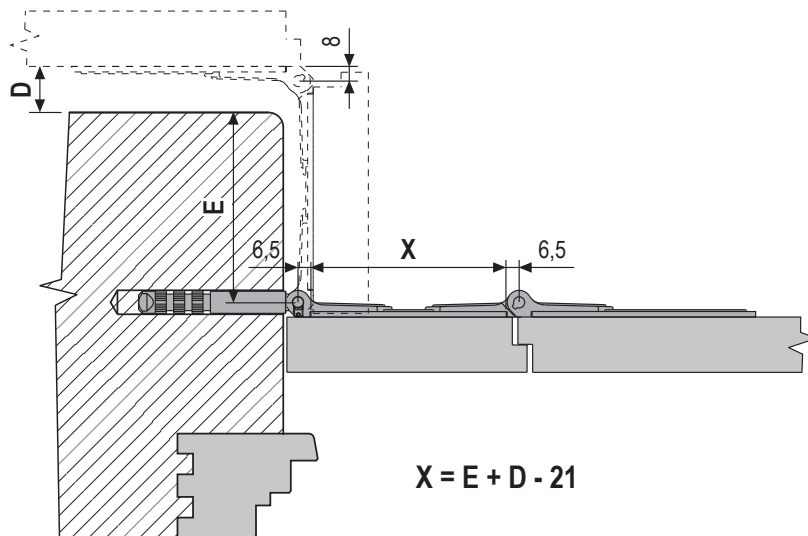


Tabella misure - con cerniera simmetrica

GR	Codice	X lunghezza bandella	T larghezza prima anta	P interasse cerniere	E profondità spalletta
					D=25 m
1	H00952.01.xx	106	131	149	152
2	H00952.02.xx	126	151	169	172
3	H00952.03.xx	146	171	189	192
4	H00952.04.xx	166	191	209	212
5	H00952.05.xx	186	211	229	232
6	H00952.06.xx	206	231	249	252
7	H00952.07.xx	226	251	269	272
8	H00952.08.xx	246	271	289	292
9	H00952.09.xx	266	291	309	312
10	H00952.10.xx	286	311	329	332

Tabella misure - con cerniera disassata

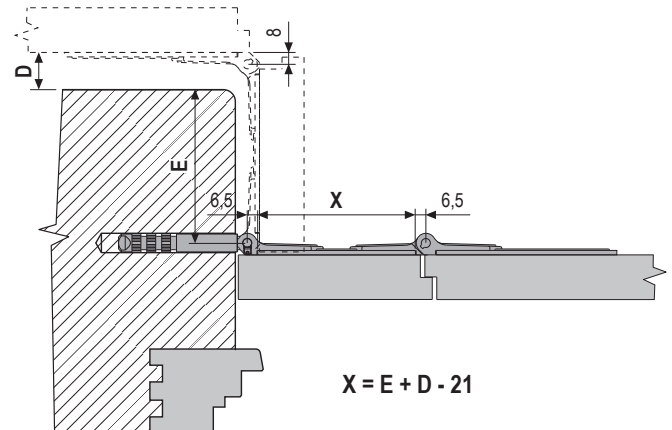
GR	Codice	X lunghezza bandella	T larghezza prima anta	P interasse cerniere	E profondità spalletta
					D=25 m
1	H00952.01.xx	106	121	139	142
2	H00952.02.xx	126	141	159	162
3	H00952.03.xx	146	161	179	182
4	H00952.04.xx	166	181	199	202
5	H00952.05.xx	186	201	219	222
6	H00952.06.xx	206	221	239	242
7	H00952.07.xx	226	241	259	262
8	H00952.08.xx	246	261	279	282
9	H00952.09.xx	266	281	299	302
10	H00952.10.xx	286	301	319	322

Applicazioni con bandelle orizzontali per ante a snodo su imposte a filo

Esempio di applicazione con cerniera fissa 16x15 a filo – art. H00923.15.93.

Misure (mm):

E	profondità spalletta
X	lunghezza bandella
P	interasse cerniere
T	larghezza prima anta
D = 25	distanza imposta dal muro
H = 15	collo cerniera fissa
R = 16	asse cerniera fissa
L = 11,7	distanza bandella dalla battuta
12,5	collo cerniera complanare
M = 15,7	asse cerniera complanare simmetrica oppure
M = 5,7	asse cerniera complanare disassata



Nel caso venga utilizzata un'altra cerniera, ricavare le misure H, R e L dalle pagine del catalogo.

1. Misura della spalletta superabile

Calcolo della profondità di spalletta (E) superabile, in funzione della lunghezza della bandella (X):

$$E = X - D + H + R + L + M + 12,5$$

Con cerniera complanare simmetrica:

$$\text{Spalletta superabile (E)} = \text{lunghezza della bandella (X)} + 30,9$$

Con cerniera complanare disassata:

$$\text{Spalletta superabile (E)} = \text{lunghezza della bandella (X)} + 20,9$$

2. Misura della bandella

Calcolo della lunghezza della bandella (X), in funzione della profondità della spalletta (E):

$$X = E + D - H - R - L - M - 12,5$$

Con cerniera complanare simmetrica:

$$\text{Lunghezza della bandella (X)} = \text{profondità spalletta (E)} - 30,9$$

Con cerniera complanare disassata:

$$\text{Lunghezza della bandella (X)} = \text{profondità spalletta (E)} - 20,9$$

3. Larghezza della prima anta

Calcolo della larghezza della prima anta (T), in funzione della misura della bandella (X):

$$T = X + L + M - 2$$

Con cerniera complanare simmetrica:

$$\text{Larghezza dell'anta (T)} = \text{lunghezza della bandella (X)} + 25,4$$

Con cerniera complanare disassata:

$$\text{Larghezza dell'anta (T)} = \text{lunghezza della bandella (X)} + 15,4$$

Diagrammi per la scelta del numero dei cardini

Nelle pagine seguenti sono riportati dei diagrammi che consentono la scelta del numero dei cardini da utilizzare, in base alle misure dell'imposta ed al suo peso per metro quadrato.

Le curve che delimitano i campi numerici sono state ricavate da prove di laboratorio tenendo conto di un elevato fattore di sicurezza.

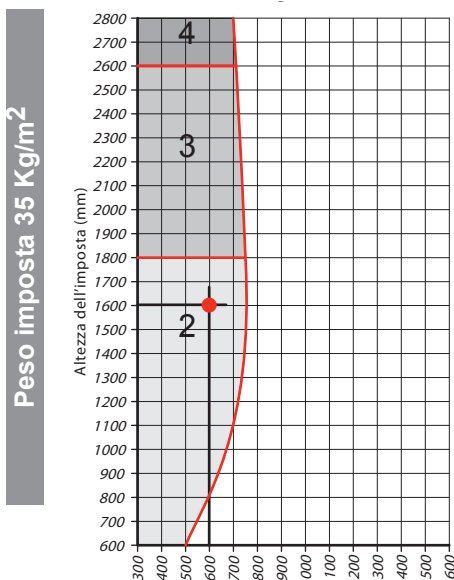
Si deve considerare quanto segue:

- 1) I campi delimitati dalle linee rosse indicano il numero di cardini consigliati per garantire un corretto funzionamento dell'imposta.
- 2) Non sono permesse applicazioni nei casi che non rientrano nei campi delimitati dalla linea rossa.
- 3) L'indicazione numerica dei diagrammi non è assoluta ma deve essere valutata in base all'esperienza applicativa, alla tipologia dell'imposta, ai materiali impiegati per la sua costruzione e alla tenuta del fissaggio impiegato.

Il nostro Ufficio Assistenza Clienti é sempre a disposizione per chiarimenti in caso di necessità.

Stabilito il tipo di supporto da utilizzare, per la scelta del numero dei cardini procedere nel seguente modo:

- a) Misurare l'imposta
- b) Pesare l'imposta
- c) Ricavare il peso per metro quadrato
- d) Scegliere il diagramma adeguato in base al tipo, al GR dei cardini ed al peso dell'imposta
- e) Riportare le misure base ed altezza anta sul diagramma.
Il punto di incrocio numerico determina il numero di cardini consigliato.



Esempio per cardini regolabili con mensola piastra stretta

Misura imposta: mm 1600x600
 Peso imposta: Kg 30
 Peso per metro quadrato: Kg 31.2
 Numero dei cardini: 2

- 4** n° 4 cardini
- 3** n° 3 cardini
- 2** n° 2 cardini

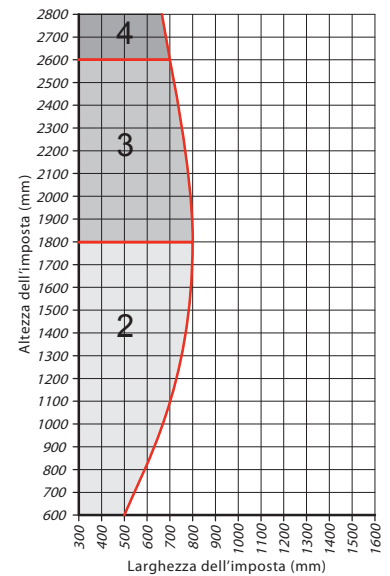
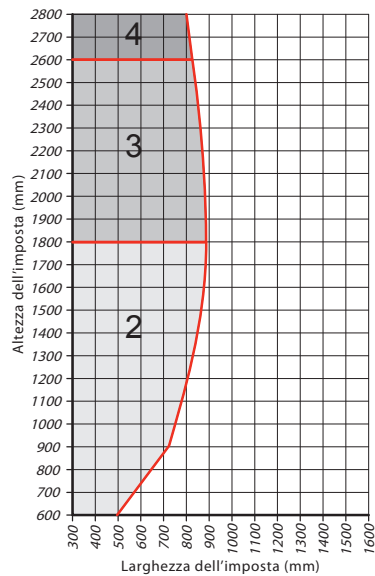
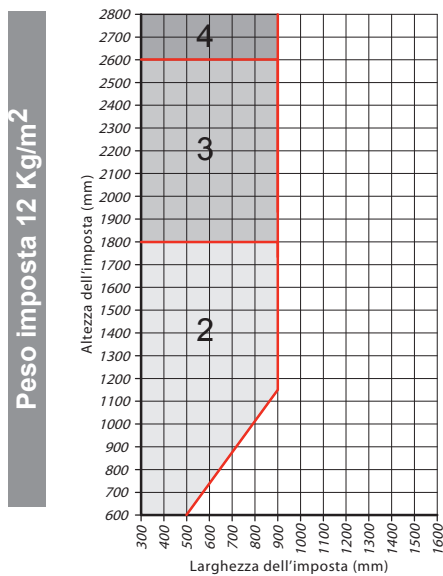
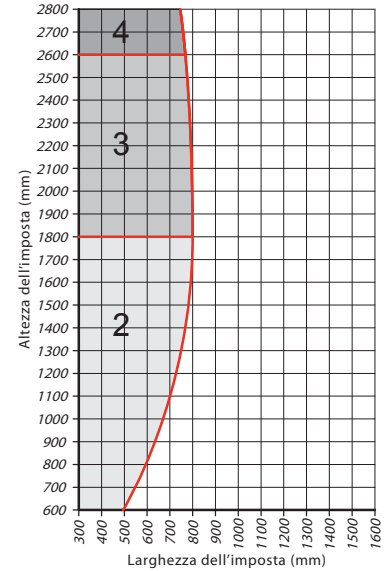
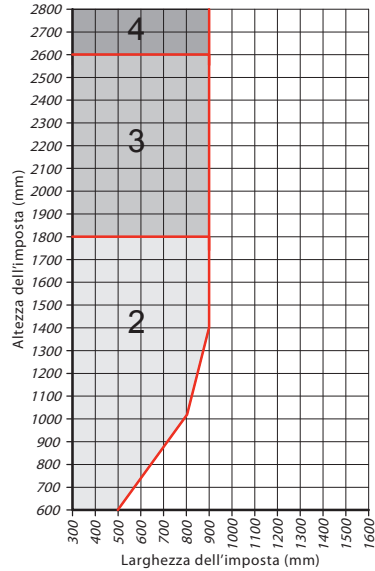
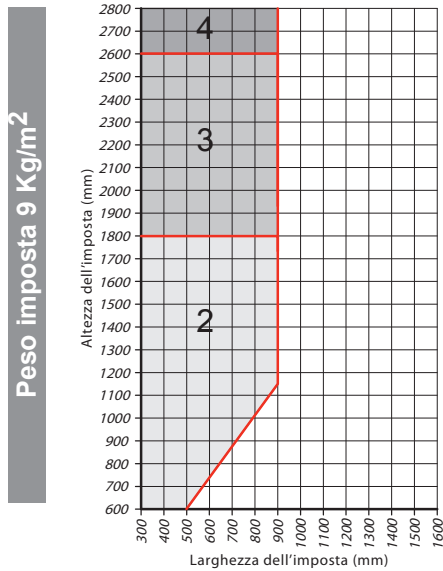
Diagrammi per la scelta del numero dei cardini:

- Cardine regolabile con mensola piastra stretta

GR 0-1

GR 2

GR 3

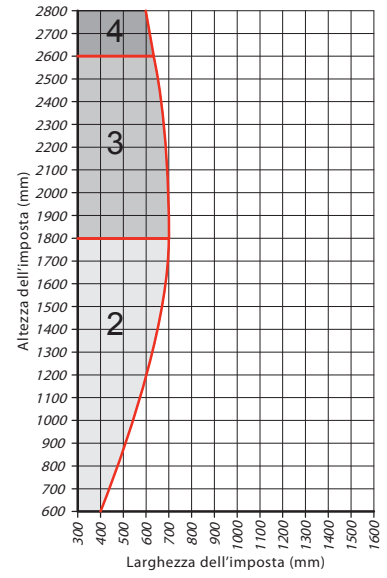
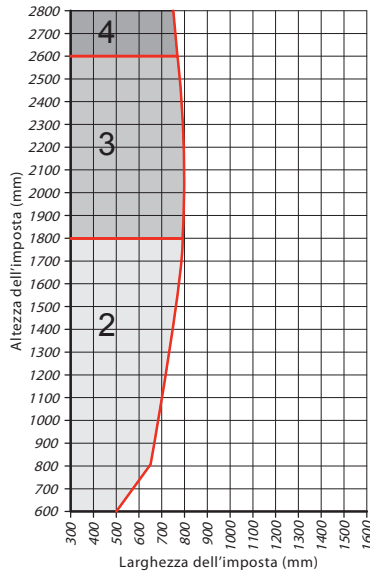
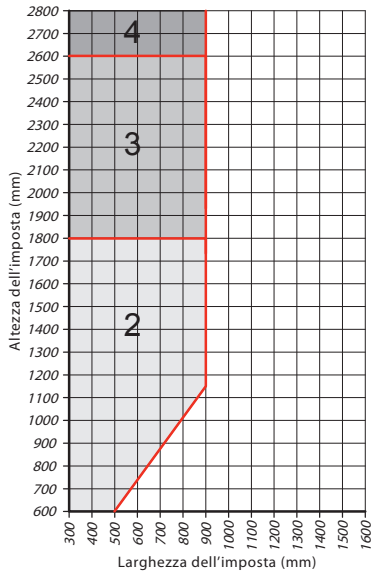


GR 0-1

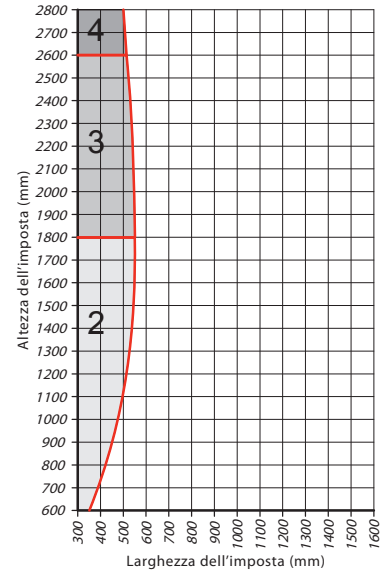
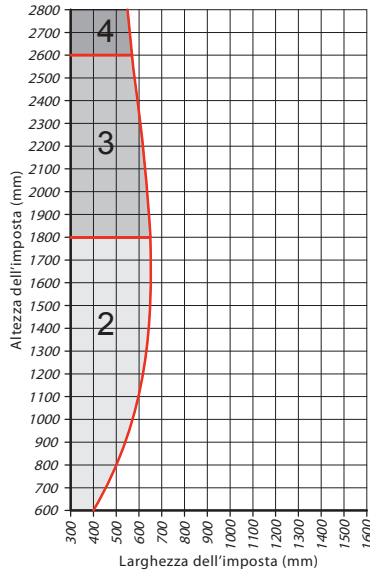
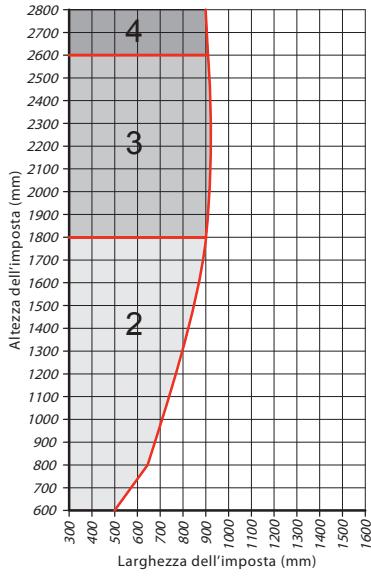
GR 2

GR 3

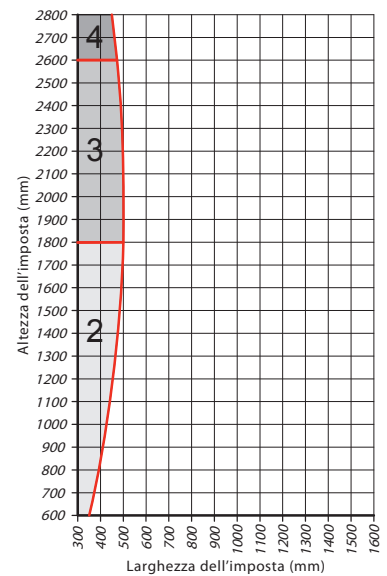
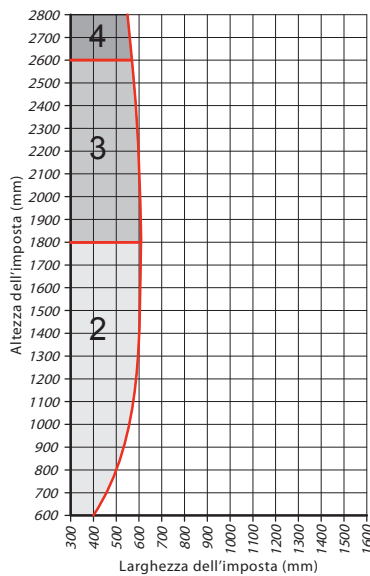
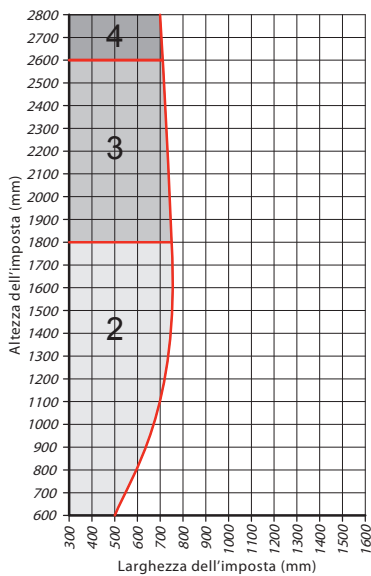
Peso imposta 15 Kg/m²



Peso imposta 25 Kg/m²

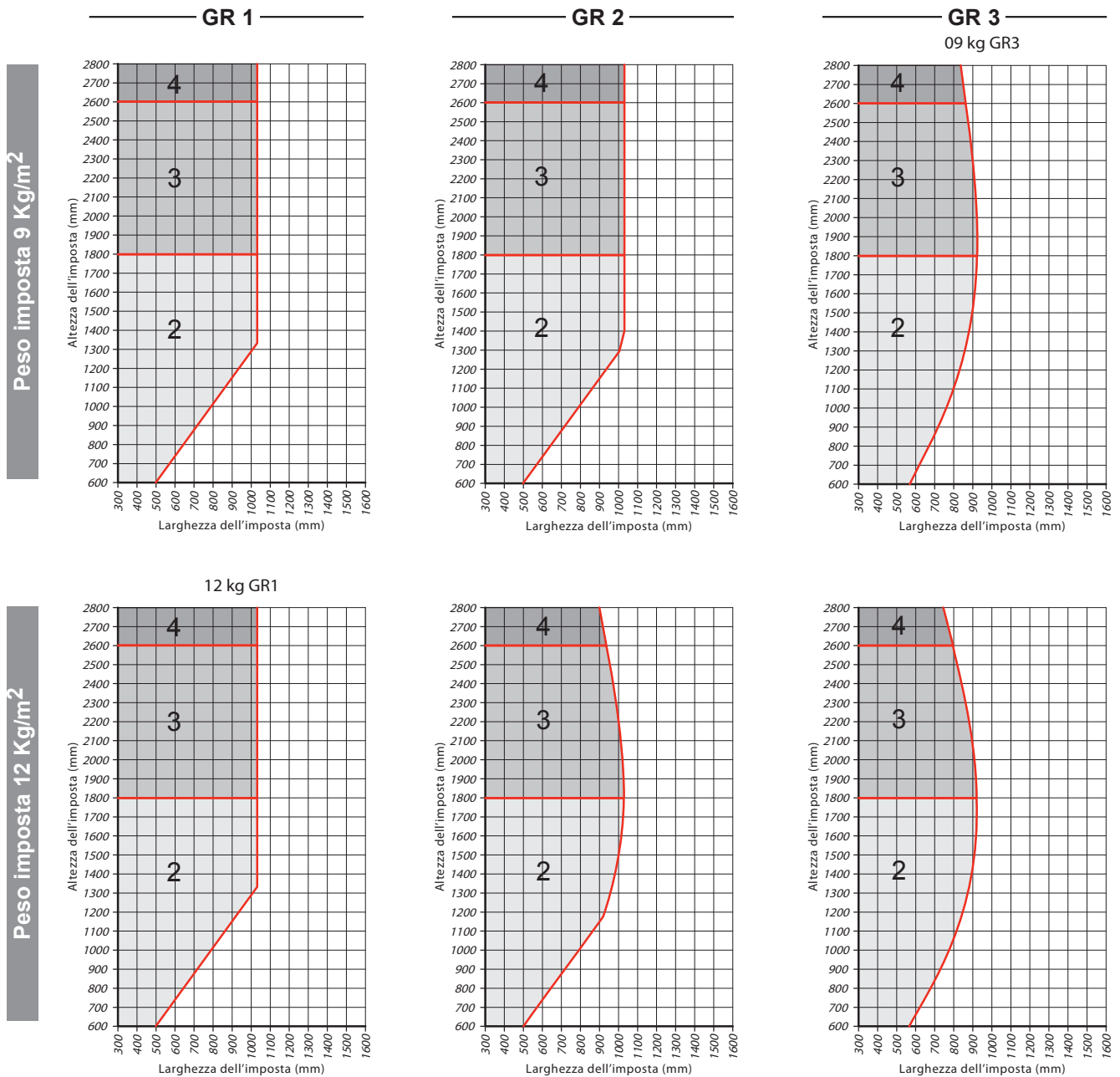


Peso imposta 35 Kg/m²



Diagrammi per la scelta del numero dei cardini:

- Cardini regolabili con mensola piastra larga

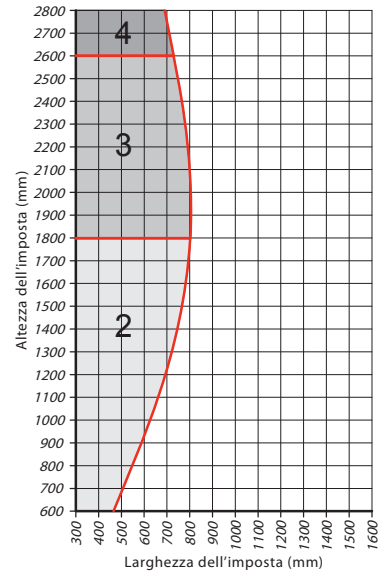
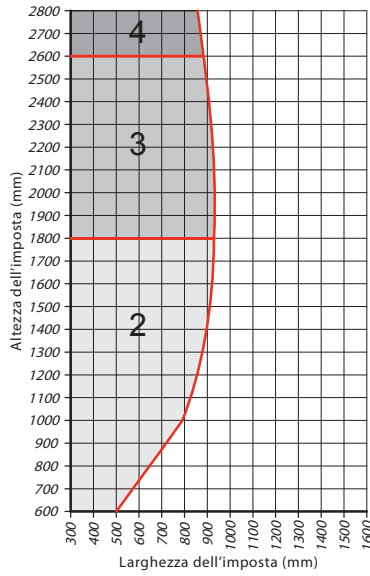
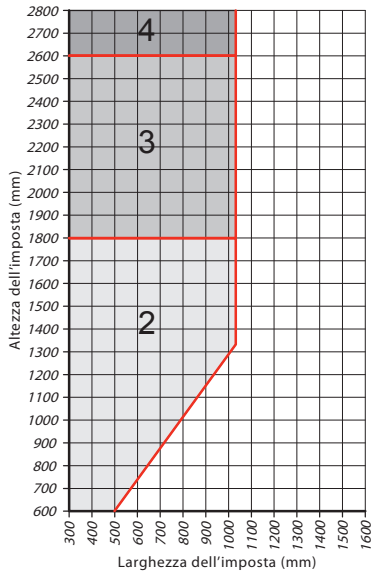


GR 1

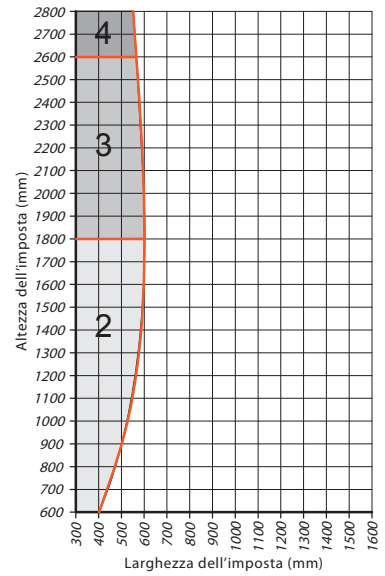
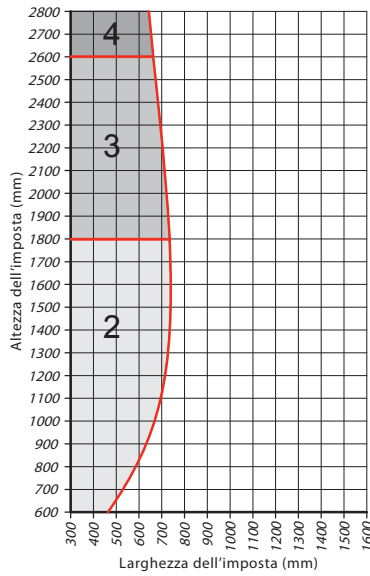
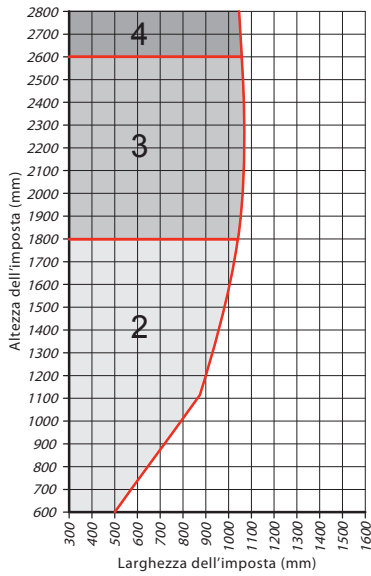
GR 2

GR 3

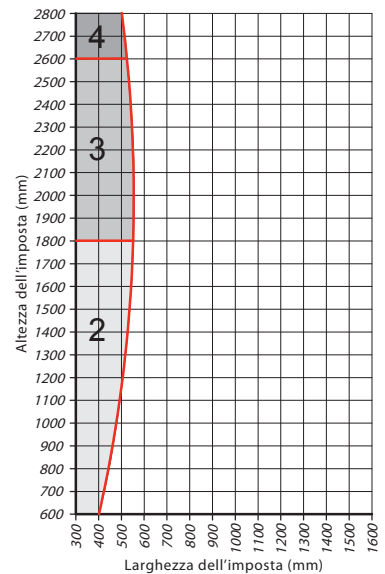
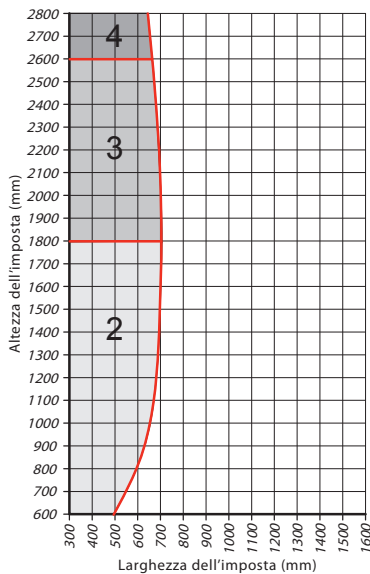
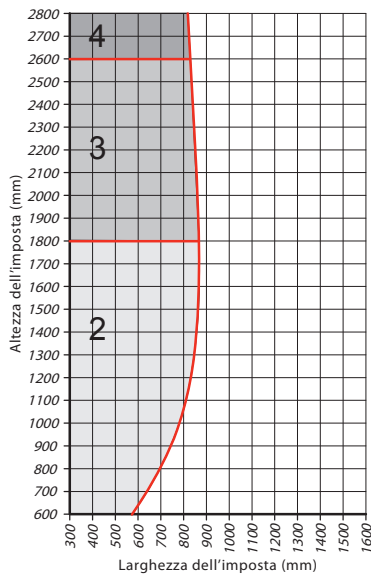
Peso imposta 15 Kg/m²



Peso imposta 25 Kg/m²

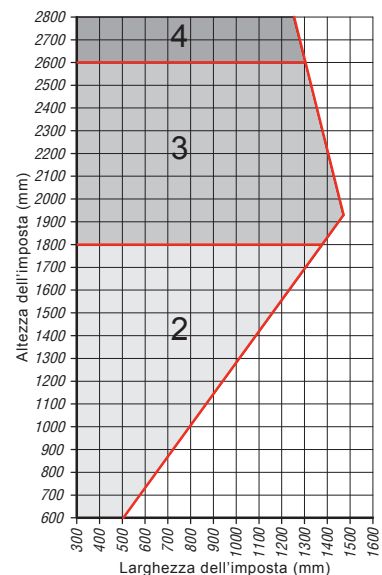
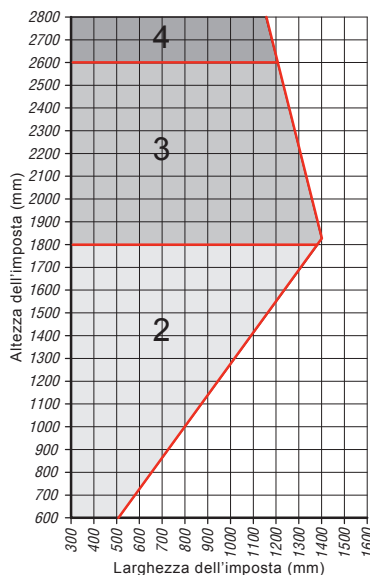
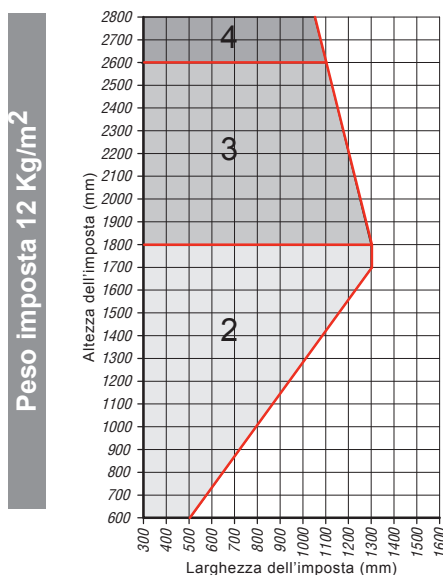
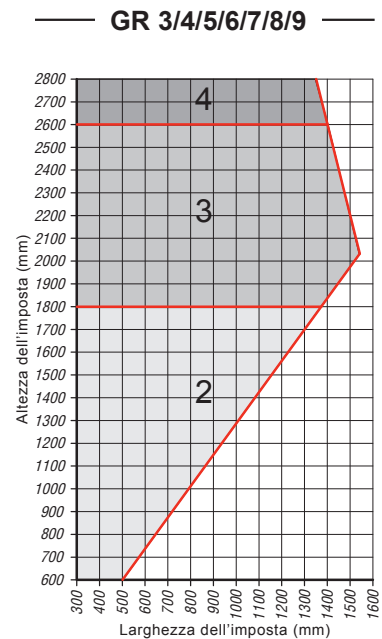
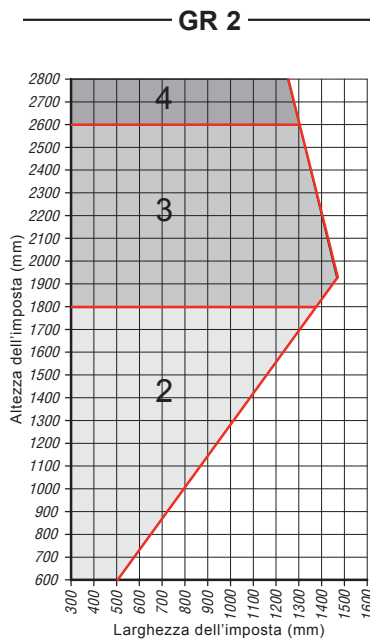
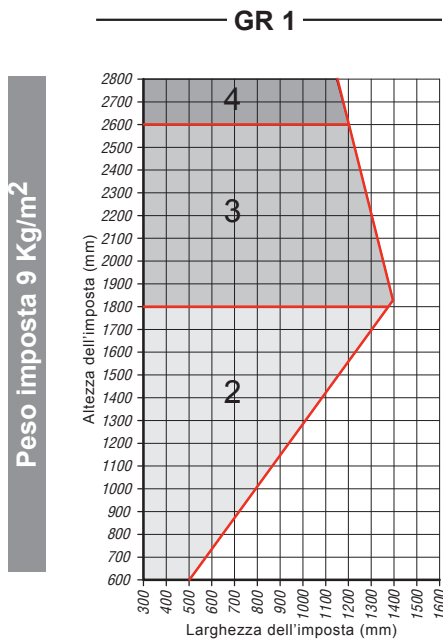


Peso imposta 35 Kg/m²

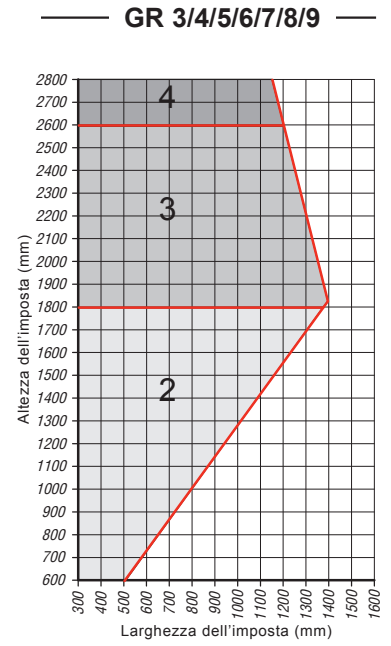
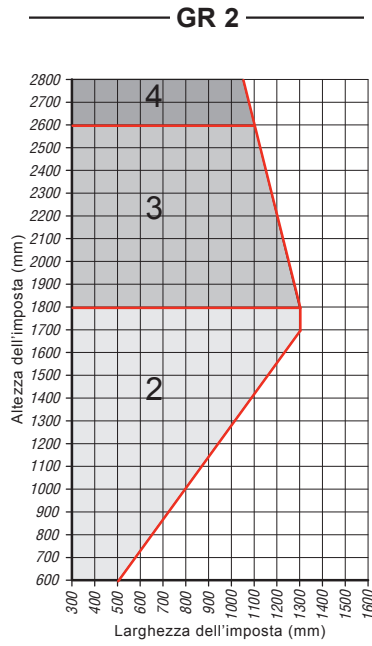
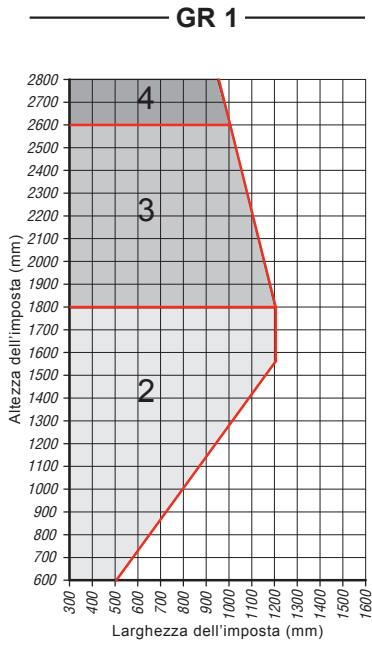


Diagrammi per la scelta del numero dei cardini:

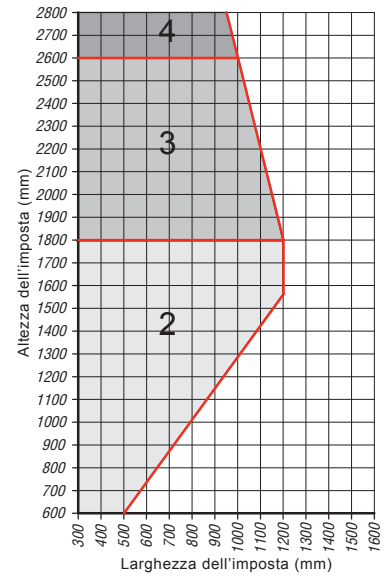
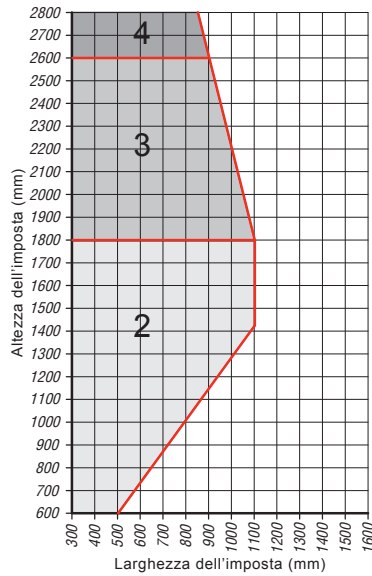
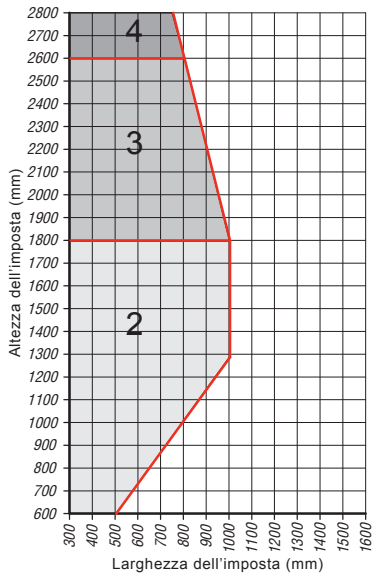
- Cardine fisso con piastra
- Cerniera fissa 00
- Soluzione a battente



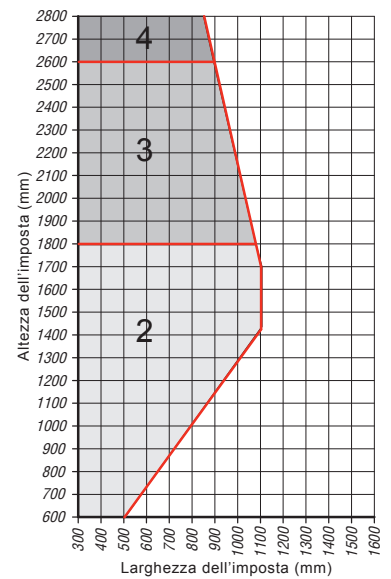
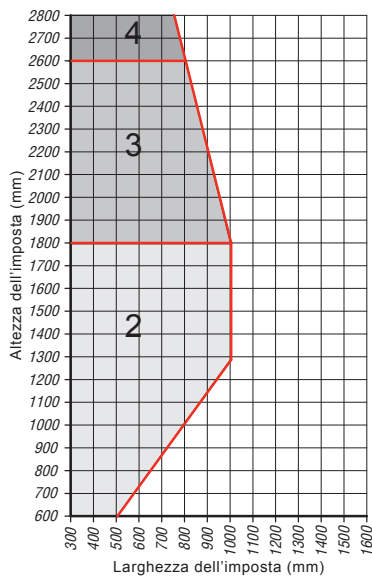
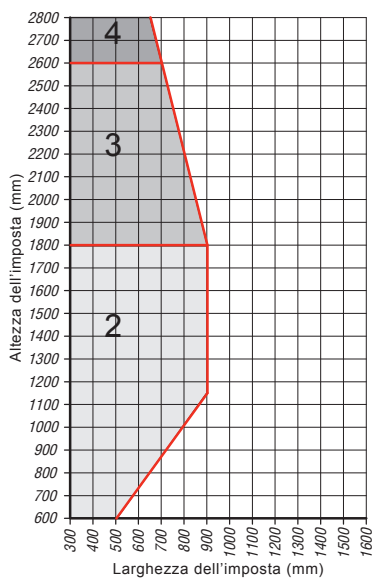
Peso imposta 15 Kg/m²



Peso imposta 25 Kg/m²

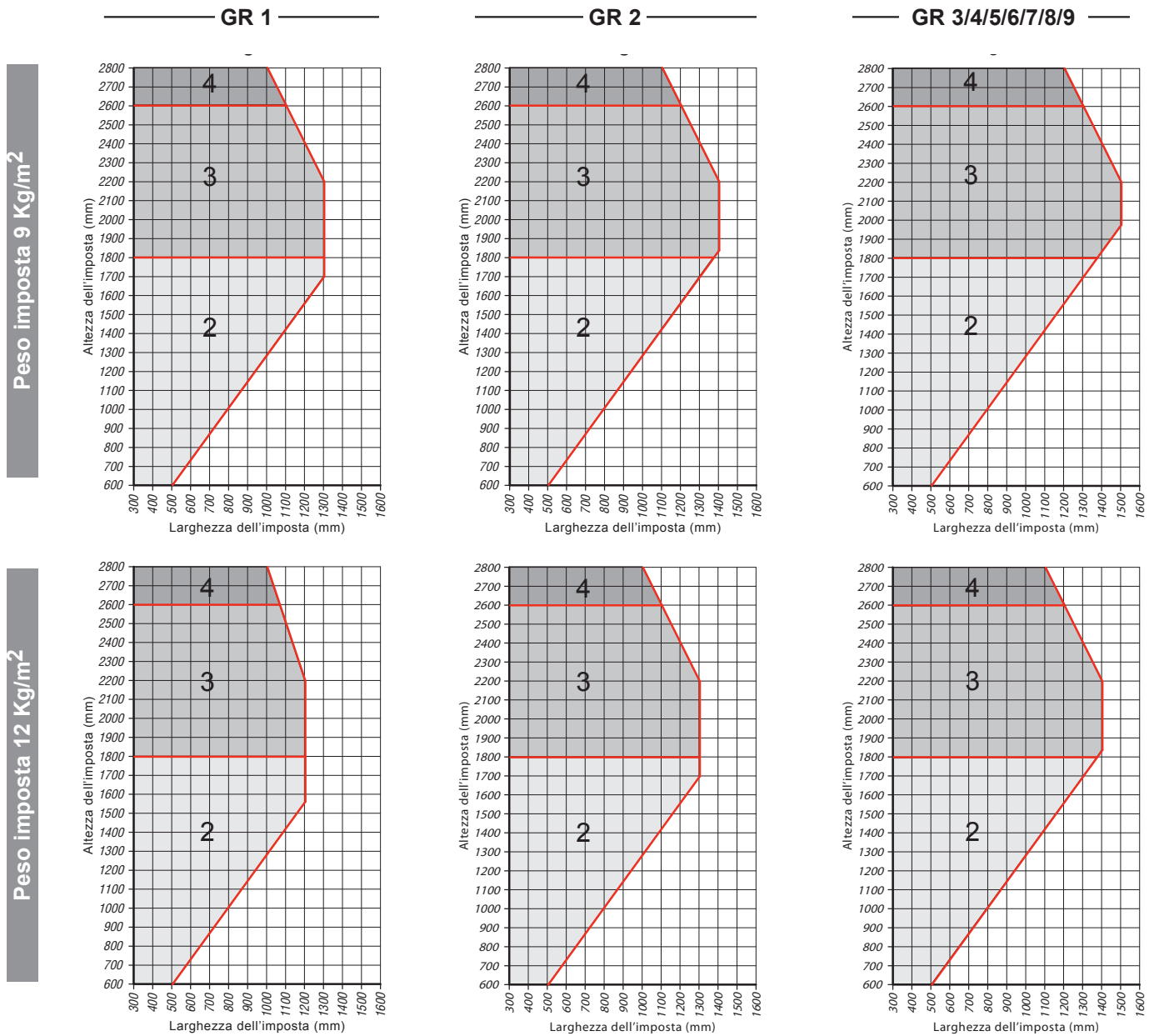


Peso imposta 35 Kg/m²

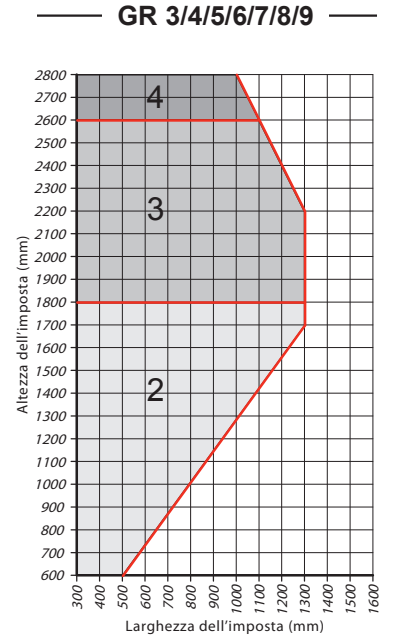
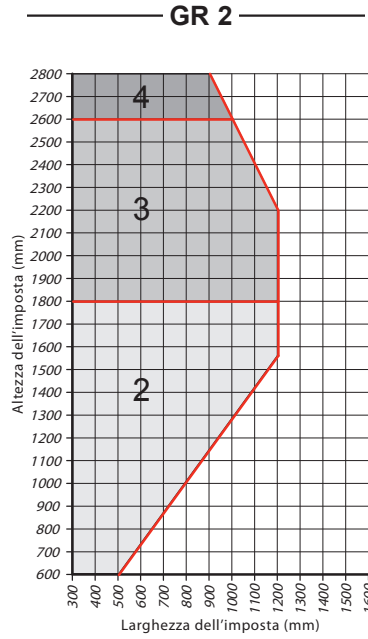
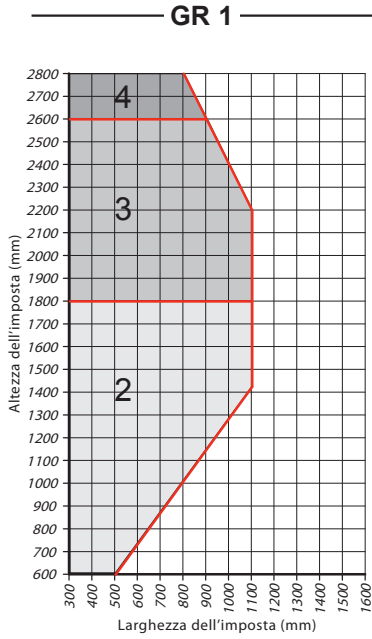


Diagrammi per la scelta del numero dei cardini:

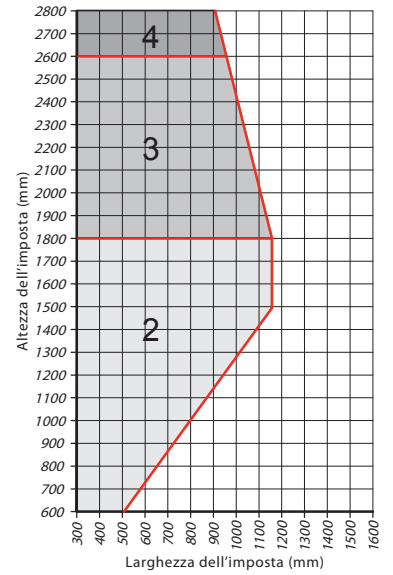
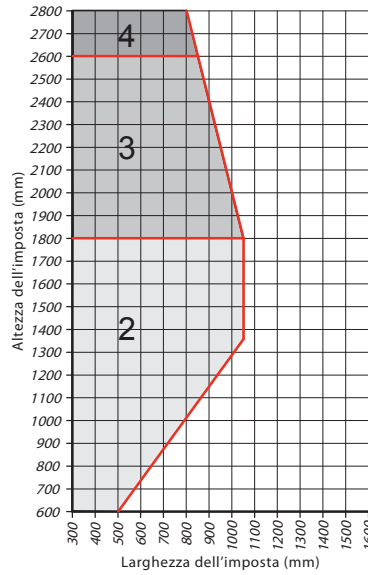
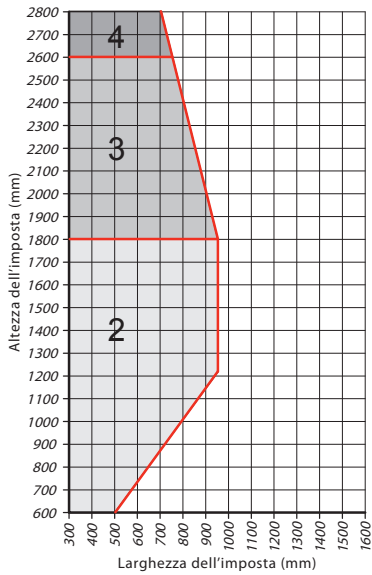
- Cardine fisso con piastra
- Cerniera fissa 15
- Soluzione a filo



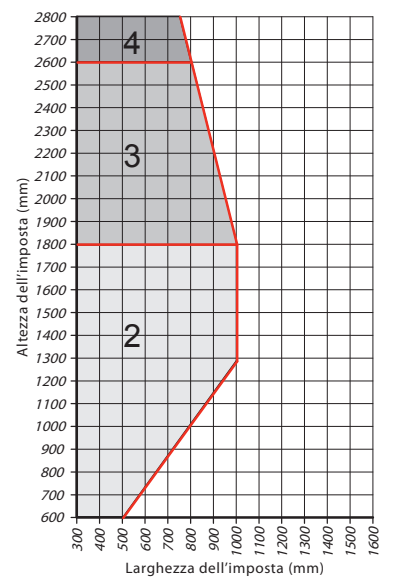
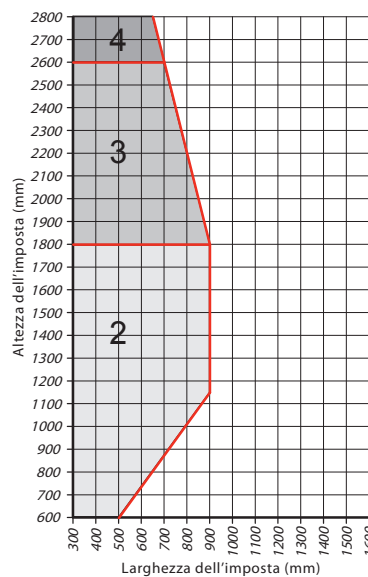
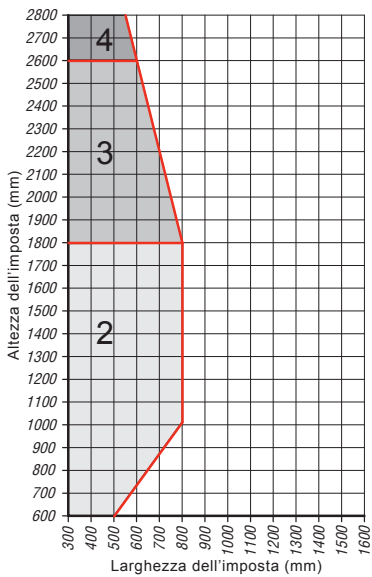
Peso imposta 15 Kg/m²



Peso imposta 25 Kg/m²

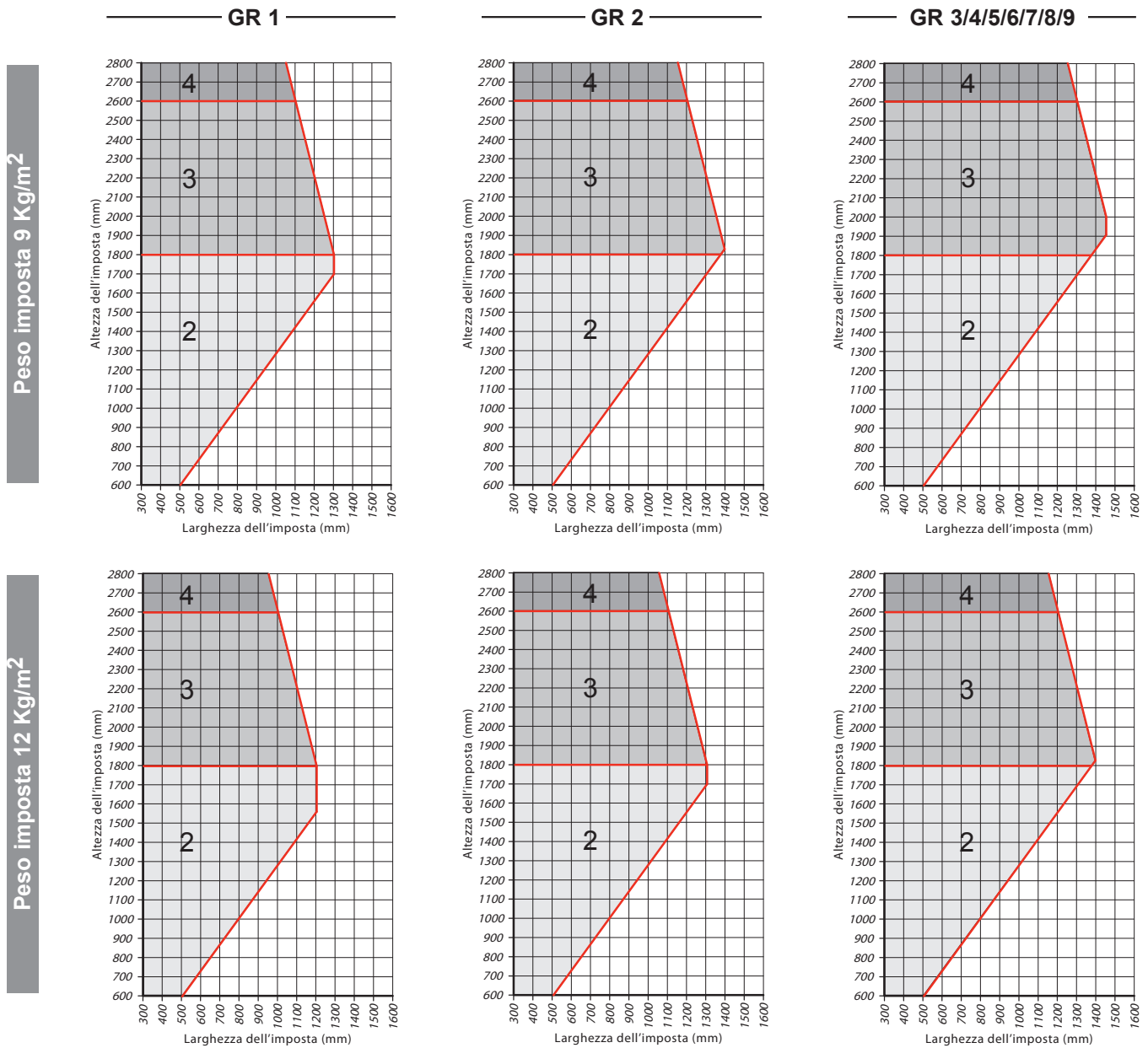


Peso imposta 35 Kg/m²



Diagrammi per la scelta del numero dei cardini:

- Cardine fisso con piastra
- Cerniera regolabile

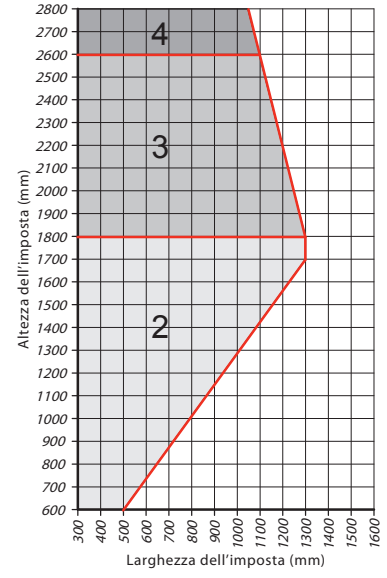
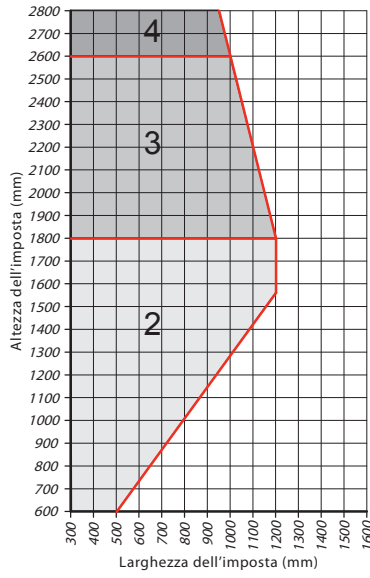
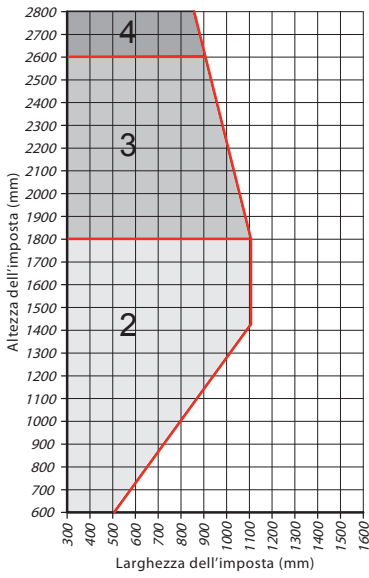


GR 1

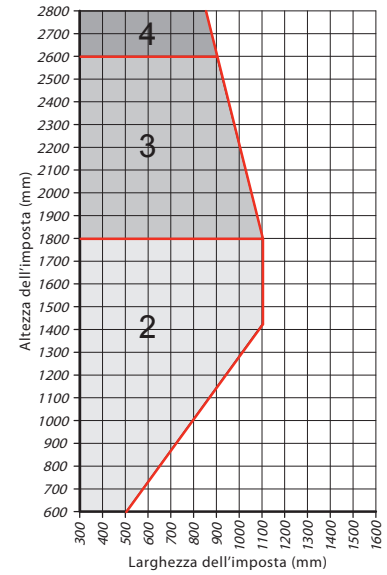
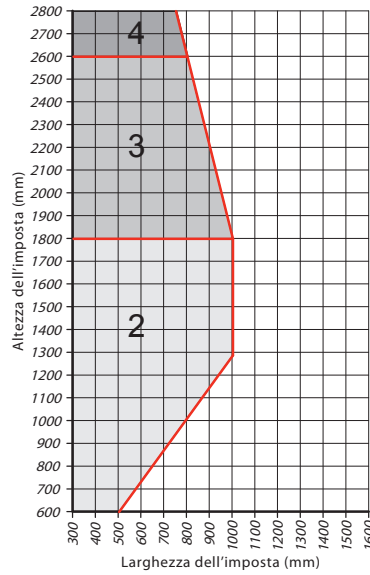
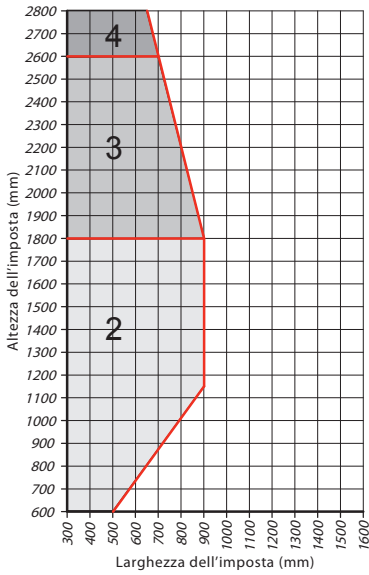
GR 2

GR 3/4/5/6/7/8/9

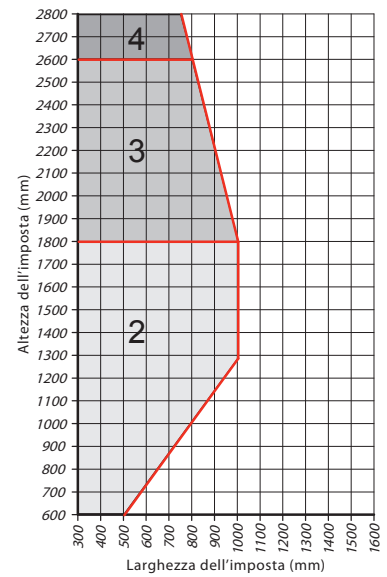
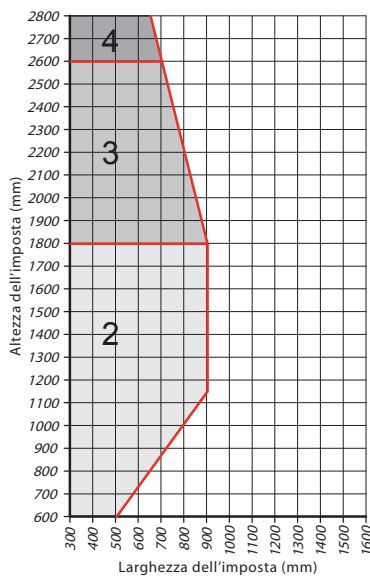
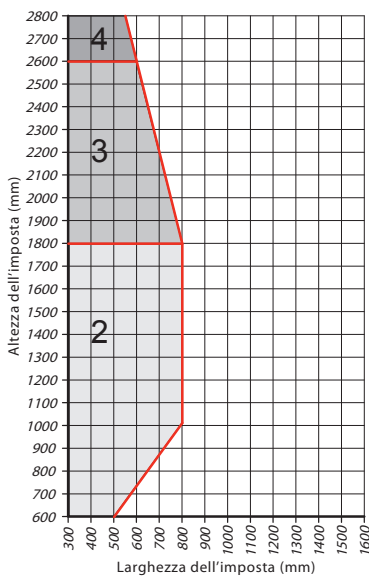
Peso imposta 15 Kg/m²



Peso imposta 25 Kg/m²



Peso imposta 35 Kg/m²

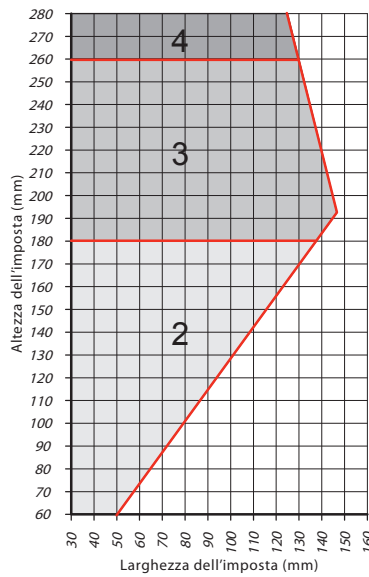


Diagrammi per la scelta del numero dei cardini:

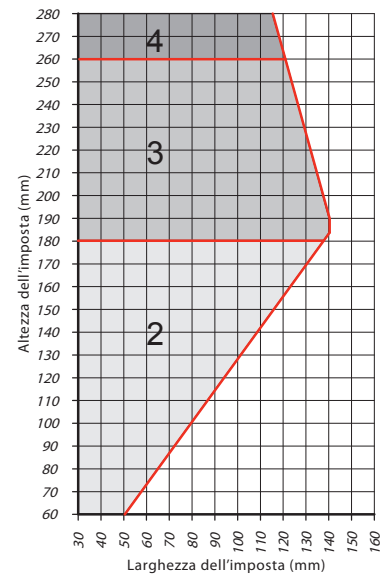
- **Cardine regolabile**
- **Cerniera fissa 00**

Registrazione massima ammessa: **45 mm**

Peso imposta 9 Kg/m²



Peso imposta 12 Kg/m²

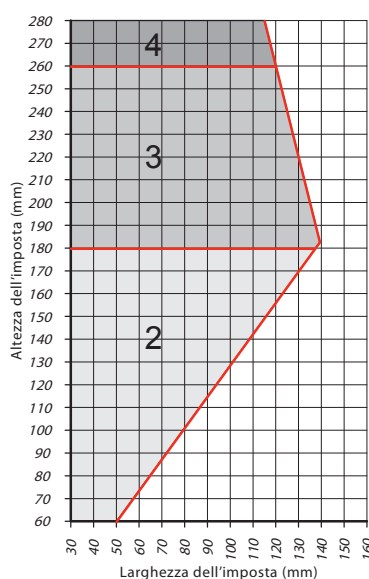


Diagrammi per la scelta del numero dei cardini:

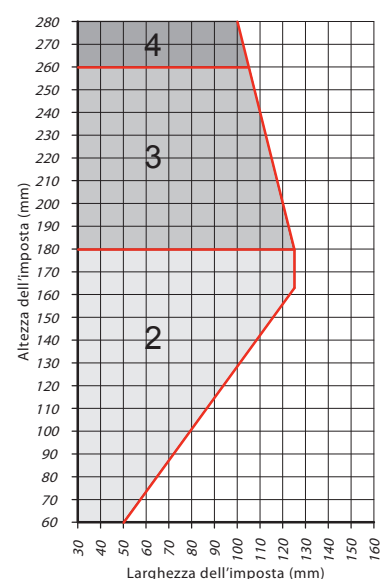
- **Cardine regolabile**
- **Cerniera fissa 15**

Registrazione massima ammessa: **45 mm**

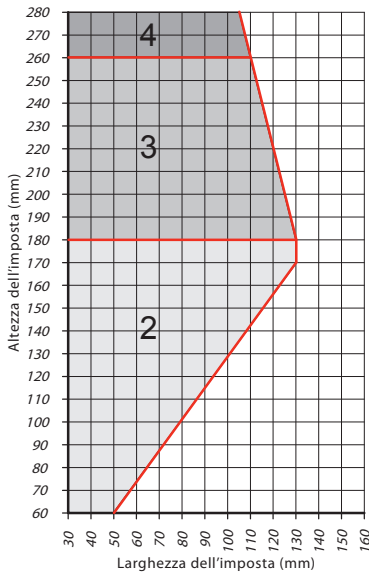
Peso imposta 9 Kg/m²



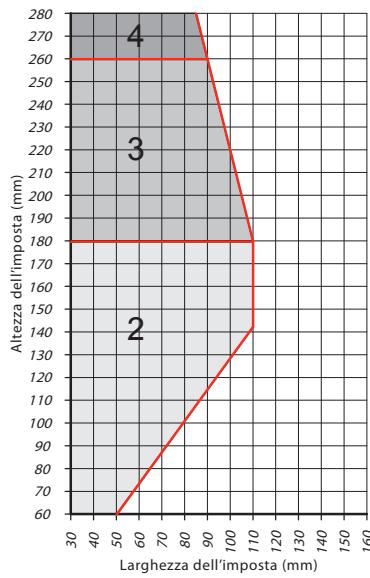
Peso imposta 12 Kg/m²



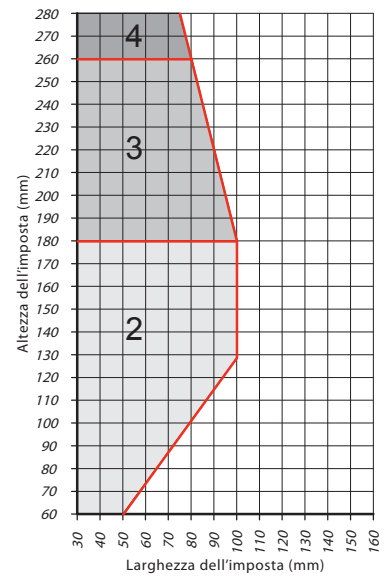
Peso imposta 15 Kg/m²



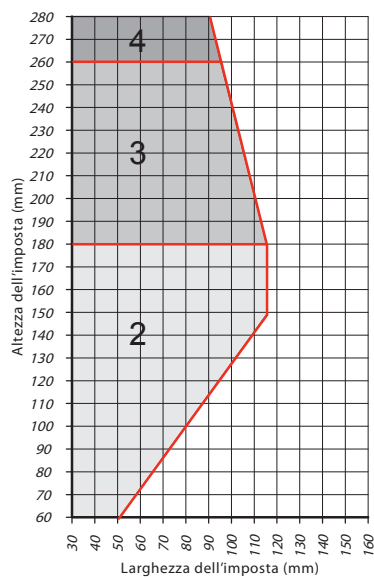
Peso imposta 25 Kg/m²



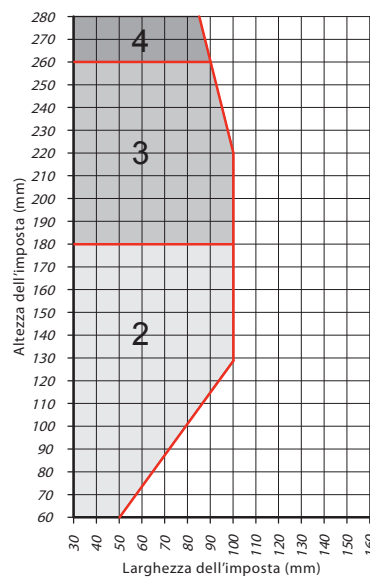
Peso imposta 35 Kg/m²



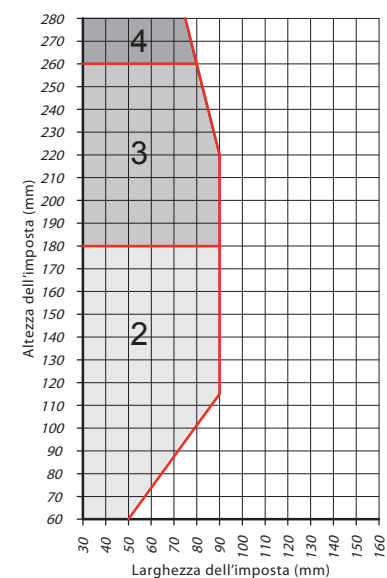
Peso imposta 15 Kg/m²



Peso imposta 25 Kg/m²



Peso imposta 35 Kg/m²

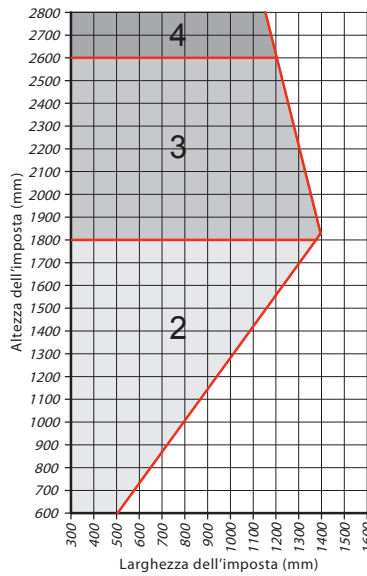


Diagrammi per la scelta del numero dei cardini:

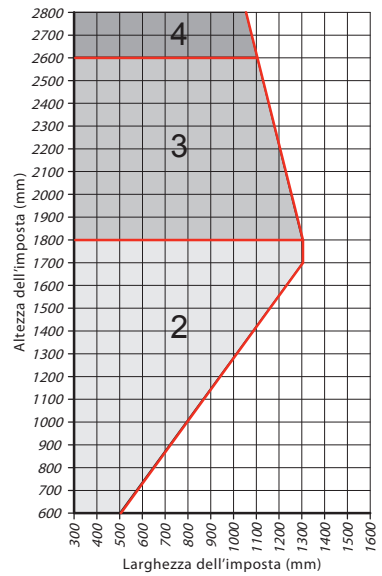
- **Cardine regolabile**
- **Cerniera regolabile**

Registrazione massima ammessa: **45 mm**

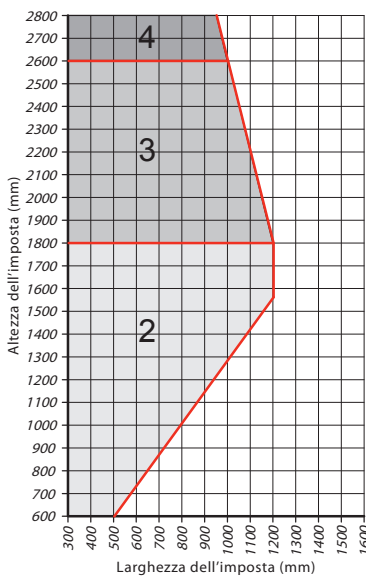
Peso imposta 9 Kg/m²



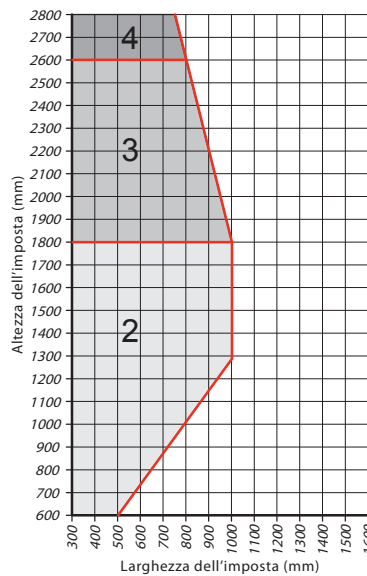
Peso imposta 12 Kg/m²



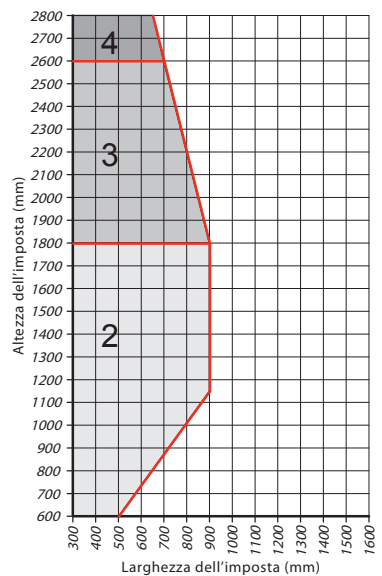
Peso imposta 15 Kg/m²



Peso imposta 25 Kg/m²



Peso imposta 35 Kg/m²





Alban Giacomo spa

Via A. De Gasperi, 75
36060 Romano d'Ezzelino
(Vicenza) Italia
+39 0424 832 832
www.agb.it - info@agb.it

MADE IN ITALY