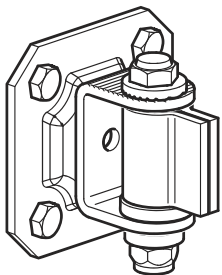


Art. 94 P
Art. 94 G



UNI/EN ISO9001 - UNI/EN ISO14001

© 2009 - Fratelli Comunello Spa - All right reserved
Via Cassola, 64 - 36027 Rosà (VI) - Italy

10/11 Rev. 02

ITA

IMPIEGO: Cardine per cancelli battenti in acciaio.
TIPO: Cardine ala cerniera con piastra a fissare.
FISSAGGIO: A fissare su pilastro in calcestruzzo.
MATERIALE: Acciaio Zincato elettroliticamente.
RICICLO: Smaltire come materiale ferroso secondo le leggi vigenti nel paese di installazione.
PARTI SOGGETTE AD USURA: Perno.
AVVERTENZE: Il costruttore si riserva di modificare senza preavviso le caratteristiche del prodotto secondo le proprie esigenze. Il costruttore non risponde di modifiche anche parziali del prodotto e le prestazioni dichiarate sono valide solo se si seguono le modalità di installazione eseguite da personale qualificato.

CARATTERISTICHE TECNICHE				
	94P			94G
PESO PEZZO	0,79 Kg			0,96 Kg
PORTATA (P) L/H=1	200 Kg (coppia di 94P)			300 Kg (coppia di 94G)
CADENZA MANUTENZIONI				
CASA PRIVATA	AZIENDA	MAGAZZINO	CONDOMINIO <20 UNITA'	CONDOMINIO >20 UNITA'
1 ANNO*	1 ANNO*	1 ANNO*	6 MESI*	6 MESI*
Verificare l'usura del cardine.				
Verificare il fissaggio dei tasselli. Verificare le saldature e l'orizzontalità dell'anta.				
*Lo schema riportato è relativo ad un ambiente di lavoro normale (non ambiente marino o particolarmente aggressivo).				

FRA

UTILISATION: Gond pour portails à battants en acier.
TYPE: Gond aile charnière avec plaque à fixer.
FIXAGE: A fixer sur pilier en béton.
MATIERE: Acier Zingué électrolytiquement.
RECYCLAGE: Eliminer comme matériel ferreux selon les lois en vigueur dans le pays d'installation.
PARTIES SUJETTES A USURE: Axe.
AVERTISSEMENT: Le constructeur se réserve le droit de modifier sans préavis les caractéristiques du produit selon ses propres exigences. Le constructeur ne répond pas des modifications même partielles du produit et les performances déclarées ne sont valables que si l'on respecte les modalités d'installation effectuées par du personnel qualifié.

CARACTERISTIQUES TECHNIQUES				
	94P			94G
POIDS PIECE	0,79 kg			0,96 Kg
PORTEE L/H=1	200 Kg (paire de 94P)			300 Kg (paire de 94G)
FREQUENCE ENTRETIENS				
MAISON PARTICULIER	ENTREPRISE	DEPOT	IMMEUBLE <20 UNITES	IMMEUBLE >20 UNITES
1 AN*	1 AN*	1 AN*	6 MOIS*	6 MOIS*
Verifier l'usage du gond.				
Verifier le fixage des chevilles. Verifier les soudures et l'horizontalite de la porte.				
* Le schéma se rapporte à un milieu de travail normal (pas un milieu marin ni particulièrement agressif).				

DE

GEBRAUCH: Angel für Flügeltore aus Stahl.
TYP: Angel mit Scharnierflügel und Befestigungsplatte.
ANBRINGUNG: Zur Befestigung am Betonpfeiler.
WERKSTOFF: Elektrolytisch verzinkter Stahl.
RECYLING: Entsorgung als Eisenschrott nach Vorgabe der am Installationsort geltenden Gesetzgebung.
VERSCHLEISSTEILE: Zapfen.
WICHTIGE HINWEISE: Der Hersteller behält sich das Recht vor, die Produkteigenschaften nach seinem Dafürhalten ohne Vorankündigung zu ändern. Der Hersteller haftet nicht für die am Produkt durchgeführten Änderungen. Die angegebenen Leistungen haben nur dann Gültigkeit, wenn die Installation von qualifiziertem Fachpersonal ausgeführt worden ist.

TECHNISCHE DATEN			
	94P	94G	
STÜCKGEWICHT	0,79 kg	0,96 kg	
TRAGFÄHIGKEIT L/H=1	200 kg (Paar 94P)	300 kg (Paar 94G)	
WARTUNGSPLAN			
WOHNHAUS	FIRMA	LAGER	WOHNHAUS <20 WOHNUNGEN
1 JAHR*	1 JAHR*	1 JAHR*	6 MONATE*
Den Verschleiß der Angel prüfen.			
Die Befestigung der Dübel prüfen. Die Schweißnähte und die waagrechte Ausrichtung vom Türflügel prüfen.			
* Die Angaben beziehen sich auf einen Standort mit normaler Belastung (nicht in der Nähe von Salzwasser oder mit besonders aggressiven Bedingungen).			

EN

USE: Pivot for side-hung gates in steel.
TYPE: Pivot with leaf and plate for fixing.
FIXING: For fixing on concrete post.
MATERIAL: Electrogalvanised steel.
RECYCLING: Disposal as ferrous material in accordance with the current laws in the country of installation.
PARTS SUBJECT TO WEAR: Pin.
IMPORTANT: The manufacturer reserves the right to modify the characteristics of the product as required without notice. The manufacturer declines any liability for even partial modifications to the product, and the declared performance values are valid only if the installation procedures are carried out by qualified personnel.

TECHNICAL CHARACTERISTICS				
	94P			94G
WEIGHT OF PART	0,79 Kg			0,96 Kg
LOAD-BEARING CAPACITY (P) L/H=1	200 Kg (pair of 94P)			300 Kg (pair of 94G)
MAINTENANCE FREQUENCY				
PRIVATE HOME	BUSINESS	WAREHOUSE	CONDOMINIUM <20 UNITS	CONDOMINIUM >20 UNITS
1 YEAR *	1 YEAR *	1 YEAR *	6 MONTHS *	6 MONTHS *
Check hinge wear.				
Check fixing of plugs. Check welds and horizontality of sash.				
*The scheme refers to a normal workplace (not marine or particularly aggressive environments).				

ESP

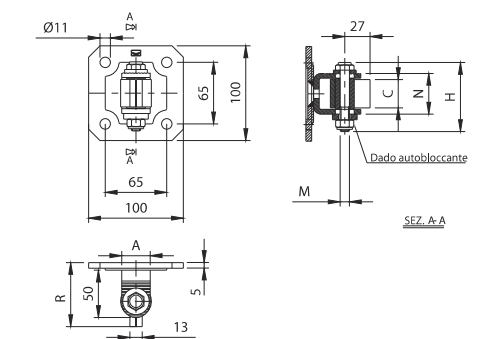
USO: Quicio para cancelas batientes de acero.
TIPO: Quicio ala gozne con placa a fijar.
FIJACIÓN: A fijar sobre pilar de hormigón.
MATERIAL: Acero Galvanizado por electrolisis.
RECICLAJE: Eliminar como material de hierro según las leyes vigentes en el país donde se instala.
PARTES SUJETAS A DESGASTE: Perno.
ADVERTENCIAS: El fabricante se reserva el derecho de modificar sin previo aviso las características del producto según sus propias exigencias. El fabricante no responde por modificaciones, inclusive parciales del producto y las prestaciones declaradas son válidas sólo si se siguen las modalidades de instalación realizadas por personal cualificado.

CARACTERÍSTICAS TÉCNICAS			
	94P	94G	
PESO PIEZA	0,79 Kg	0,96 Kg	
RESISTENCIA ÚTIL (P) L/H=1	200 Kg (par de 94P)	300 Kg (par de 94G)	
CADENCIA MANTENIMIENTOS			
CASA PARTICULAR	EMPRESA	ALMACÉN	INMUEBLE EN CONDOMINIO <20 UNIDADES
1 AÑO*	1 AÑO*	1 AÑO*	6 MESES*
Verificar el desgaste del quicio.			
Verificar la fijación de los tacos. Verificar las soldaduras y la horizontalidad de la puerta.			
*El presente esquema es relativo a un ambiente normal de trabajo (no ambiente marino o especialmente agresivo).			

RUS

ПРИМЕНЕНИЕ: Петля для распашных ворот из стали.
ТИП: Петля с шарнирным крылом и крепежной пластинкой.
КРЕПЛЕНИЕ: Закрепить на бетонной стойке.
МАТЕРИАЛ: Оцинкованная электролитическим способом сталь.
ПЕРЕРАБОТКА: Переработать, как железный материал на основе действующего законодательства страны, где производится монтаж.
ДЕТАЛИ, ПОДВЕРЖЕННЫЕ ИЗНОСУ: палец.
ПРЕДУПРЕЖДЕНИЯ: Производитель, при возникновении необходимости, оставляет за собой право изменять характеристики изделия без предварительного уведомления. Производитель не несет ответственность за внесение полных или частичных изменений в конструкцию изделия, действительными считаются только те действия, которые были выполнены квалифицированным персоналом и в соответствии с установленными правилами монтажа.

ТЕХНИЧЕСКИЕ ХАРАКТЕРИСТИКИ		
	94P	94G
ВЕС 1 ЕДИНИЦЫ	0,79 кг	0,96 кг
НАГРУЗКА (P) L/H=1	200 кг (пара 94P)	300 кг (пара 94G)
ПЕРИОДИЧНОСТЬ ТЕХОБСЛУЖИВАНИЯ		
ЧАСТНЫЙ ДОМ	ПРЕДПРИЯТИЕ	СКЛАД
1 ГОД*	1 ГОД*	1 ГОД*
Большой жилой дом <20 квартир		
Большой жилой дом >20 квартир		
6 МЕСЯЦЕВ*		
6 МЕСЯЦЕВ*		
Проверить износ петли.		
Проверить крепление вкладышей. Проверить сварные швы и горизонтальность створки.		
* Параметры данной таблицы предусмотрены для нормального рабочего помещения (не для объектов вблизи моря или с другими агрессивными факторами).		



Art.	mmmm	Code	A	C	H	M	N	R	1	2	3
94P	little	10803505 001	30	30	73	M10	43	63-73	200	20	15,80
94G	big	10803510 001	35	49	95	M12	63	62-72	300	10	9,60

