

Art. 125



UNI/EN ISO9001 - UNI/EN ISO14001

© 2009 - Fratelli Comunello Spa - All right reserved
Via Cassola, 64 - 36027 Rosà (VI) - Italy

10/11 Rev.02

ITA

IMPIEGO: Cardine per cancelli battenti in acciaio.
TIPO: Cardine con cavallotto a cementare.
FISSAGGIO: Con canotto a cementare su pilastro in calcestruzzo.
MATERIALE: Acciaio Zincato elettroliticamente.
RICICLO: Smaltire come materiale ferroso secondo le leggi vigenti nel paese di installazione.
PARTI SOGGETTE AD USURA: Perno, testa del corpo.
AVVERTENZE: Il costruttore si riserva di modificare senza preavviso le caratteristiche del prodotto secondo le proprie esigenze. Il costruttore non risponde di modifiche anche parziali del prodotto e le prestazioni dichiarate sono valide solo se si seguono le modalità di installazione eseguite da personale qualificato.

CARATTERISTICHE TECNICHE				
	125-M20		125-M24	
PESO PEZZO	0,47 Kg		0,78 Kg	
PORTATA (P) L/H=1	150 Kg (coppia di 125-M20)		225 Kg (coppia di 125-M24)	
DURATA 110% (P)	15.000 Cicli		37.000 Cicli	
CADENZA MANUTENZIONI				
CASA PRIVATA	AZIENDA	MAGAZZINO	CONDOMINIO <20 UNITA'	CONDOMINIO > 20 UNITA'
1 ANNO*	1 ANNO*	6 MESI*	6 MESI*	3 MESI*
Verificare l'usura del cardine. Verificare l'assenza di deformazioni sul corpo.				
Verificare le saldature e l'orizzontalità dell'anta. Verificare la tenuta del canotto al pilastro				
*Lo schema riportato è relativo ad un ambiente di lavoro normale (non ambiente marino o particolarmente aggressivo).				

FRA

UTILISATION: Gond pour portails à battants en acier.
TYPE: Gond avec crampillon à cimenter.
FIXAGE: Avec tube à cimenter sur pilier en béton.
MATIERE: Acier Zingué électrolytiquement.
RECYCLAGE: Eliminer comme matériel ferreux selon les lois en vigueur dans le pays d'installation.
PARTIES SUJETTES A USURE: Axe, tête du corps.
AVERTISSEMENT: Le constructeur se réserve le droit de modifier sans préavis les caractéristiques du produit selon ses propres exigences. Le constructeur ne répond pas des modifications même partielles du produit et les performances déclarées ne sont valables que si l'on respecte les modalités d'installation effectuées par du personnel qualifié.

CARACTERISTIQUES TECHNIQUES				
	125-M20		125-M24	
POIDS PIECE	0,47 Kg		0,78 Kg	
PORTEE L/H=1	150 Kg (paire de 125-M20)		225 Kg (paire de 125-M24)	
DUREE (P) 110% (P)	15.000 Cycles		37.000 Cycles	
FREQUENCE ENTRETIENS				
MAISON PARTICULIER	ENTREPRISE	DEPOT	IMMEUBLE <20 UNITES	IMMEUBLE > 20 UNITES
1 AN*	1 AN*	6 MOIS*	6 MOIS*	3 MOIS*
Verifier l'usage du gond. Verifier l'absence de deformations sur le corps.				
Verifier les soudures et l'horizontalite de la porte. Verifier la tenue du tube au pilier				
* Le schéma se rapporte à un milieu de travail normal (pas un milieu marin ni particulièrement agressif).				

DE

GEBRAUCH: Angel für Flügeltore aus Stahl.
TYP: Angel mit Bügelbolzen zum Einzementieren.
ANBRINGUNG: Mit Metallrohr zum Einzementieren an Betonpfeiler.
WERKSTOFF: Elektrolytisch verzinkter Stahl.
RECYLING: Entsorgung als Eisenschrott nach Vorgabe der am Installationsort geltenden Gesetzgebung.
VERSCHLEISSTEILE: Zapfen, Gehäusekopf.
WICHTIGE HINWEISE: Der Hersteller behält sich das Recht vor, die Produkteigenschaften nach seinem Dafürhalten ohne Vorankündigung zu ändern. Der Hersteller haftet nicht für die am Produkt durchgeführten Änderungen. Die angegebenen Leistungen haben nur dann Gültigkeit, wenn die Installation von qualifiziertem Fachpersonal ausgeführt worden ist.

TECHNISCHE DATEN				
	125-M20		125-M24	
STÜCKGEWICHT	0,47 kg		0,78 kg	
TRAGFÄHIGKEIT (P) L/H=1	150 kg (Paar 125-M20)		225 kg (Paar 125-M24)	
LEBENSDAUER 110% (P)	15.000 Zyklen		37.000 Zyklen	
WARTUNGSPLAN				
WOHNHAUS	FIRMA	LAGER	WOHNHAUS <20 WOHNUNGEN	WOHNHAUS > 20 WOHNUNGEN
1 JAHR*	1 JAHR*	6 MONATE*	6 MONATE*	3 MONATE*
Den Verschleiß der Angel prüfen. Auf eventuelle Verformungen prüfen.				
Die Schweißnähte und die waagrechte Ausrichtung vom Türflügel prüfen. Die Befestigung vom Metallrohr am Betonpfeiler prüfen.				
* Die Angaben beziehen sich auf einen Standort mit normaler Belastung (nicht in der Nähe von Salzwasser oder mit besonders aggressiven Bedingungen).				

EN

USE: Pivot for side-hung gates in steel.
TYPE: Pivot with U-bolt for cementing.
FIXING: With tube for cementing on concrete post.
MATERIAL: Electrogalvanised steel.
RECYCLING: Disposal as ferrous material in accordance with the current laws in the country of installation.
PARTS SUBJECT TO WEAR: Pin, head of body.
IMPORTANT: The manufacturer reserves the right to modify the characteristics of the product as required without notice. The manufacturer declines any liability for even partial modifications to the product, and the declared performance values are valid only if the installation procedures are carried out by qualified personnel.

TECHNICAL CHARACTERISTICS				
	125-M20		125-M24	
WEIGHT OF PART	0,47 Kg		0,78 Kg	
LOAD-BEARING CAPACITY (P) L/H=1	150 Kg (pair of 125-M20)		225 Kg (pair of 125-M24)	
DURATION 110% (P)	15.000 Cycles		37.000 Cycles	
MAINTENANCE FREQUENCY				
PRIVATE HOME	BUSINESS	WAREHOUSE	CONDOMINIUM <20 UNITS	CONDOMINIUM > 20 UNITS
1 YEAR *	1 YEAR *	6 MONTHS *	6 MONTHS *	3 MONTHS
Check hinge wear. Check for any deformation on the body.				
Check welds and horizontality of sash. Check hold of tube on the post.				
*The scheme refers to a normal workplace (not marine or particularly aggressive environments).				

ESP

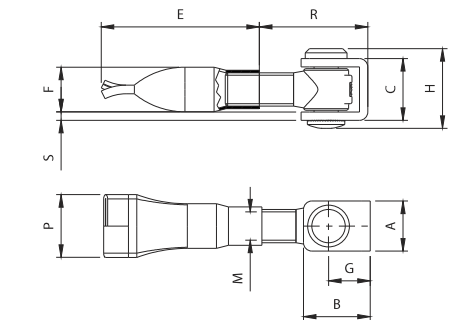
USO: Quicio para cancelas batientes de acero.
TIPO: Quicio con perno de U a cementar.
FIJACIÓN: con alojamiento cilíndrico a cementar sobre pilar de hormigón.
MATERIAL: Acero Galvanizado por electrolisis.
RECICLAJE: Eliminar como material de hierro según las leyes vigentes en el país donde se instala.
PARTES SUJETAS A DESGASTE: Perno, cabeza del cuerpo.
ADVERTENCIAS: El fabricante se reserva el derecho de modificar sin previo aviso las características del producto según sus propias exigencias. El fabricante no responde por modificaciones, inclusive parciales del producto y las prestaciones declaradas son válidas sólo si se siguen las modalidades de instalación realizadas por personal cualificado.

CARACTERÍSTICAS TÉCNICAS				
	125-M20		125-M24	
PESO PIEZA	0,47 Kg		0,78 Kg	
RESISTENCIA ÚTIL (P) L/H=1	150 Kg (par de 125-M20)		225 Kg (par de 125-M24)	
DURACIÓN 110% (P)	15.000 Ciclos		37.000 Ciclos	
CADENCIA MANTENIMIENTOS				
CASA PARTICULAR	EMPRESA	ALMACÉN	INMUEBLE EN CONDOMINIO <20 UNIDADES	INMUEBLE EN CONDOMINIO > 20 UNIDADES
1 AÑO*	1 AÑO*	6 MESES*	6 MESES*	3 MESES
Verificar el desgaste del quicio. Verificar la ausencia de deformaciones en el cuerpo				
Verificar las soldaduras y la horizontalidad de la puerta. Verificar la adherencia del alojamiento cilíndrico al pilar.				
*El presente esquema es relativo a un ambiente normal de trabajo (no ambiente marino o especialmente agresivo).				

RUS

ПРИМЕНЕНИЕ: Петля для распашных ворот из стали.
ТИП: Петля с карабином для цементирования.
КРЕПЛЕНИЕ: Зацементировать при помощи рукояткообразной втулки на бетонной стойке.
МАТЕРИАЛ: Оцинкованная электролитическим способом сталь.
ПЕРЕРАБОТКА: Переработать, как железный материал на основе действующего законодательства страны, где производится монтаж.
ДЕТАЛИ, ПОДВЕРЖЕННЫЕ ИЗНОСУ: палец, головка корпуса.
ПРЕДУПРЕЖДЕНИЯ: Производитель, при возникновении необходимости, оставляет за собой право изменять характеристики изделия без предварительного уведомления. Производитель не несет ответственность за внесение полных или частичных изменений в конструкцию изделия, действительными считаются только те действия, которые были выполнены квалифицированным персоналом и в соответствии с установленными правилами монтажа.

ТЕХНИЧЕСКИЕ ХАРАКТЕРИСТИКИ				
	125-M20		125-M24	
ВЕС 1 ЕДИНИЦЫ	0,47 кг		0,78 кг	
НАГРУЗКА (P) L/H=1	150 кг (пара 125-M20)		225 кг (пара 125-M24)	
СРОК СЛУЖБЫ 110% (P)	15.000 Циклов		37.000 Циклов	
ПЕРИОДИЧНОСТЬ ТЕХОБСЛУЖИВАНИЯ				
ЧАСТНЫЙ ДОМ	ПРЕДПРИЯТИЕ	СКЛАД	БОЛЬШОЙ ЖИЛОЙ ДОМ <20 КВАРТИР	БОЛЬШОЙ ЖИЛОЙ ДОМ > 20 КВАРТИР
1 ГОД*	1 ГОД*	6 МЕСЯЦЕВ*	6 МЕСЯЦЕВ*	3 МЕСЯЦА*
Проверить состояние петли. Проверить отсутствие деформации корпуса.				
Проверить сварные швы и горизонтальность створки. Проверить прилегание рукояткообразной втулки к стойке.				
* Параметры данной таблицы предусмотрены для нормального рабочего помещения (не для объектов вблизи моря или с другими агрессивными факторами)				



Art.	Code	A	B	C	E	F	G	H	M	P	R	S	Weight (Kg)		
125-M20	10807005 001	30	40	37	95	027	25	47	M20	38	43-73	5	150	20	9,40
125-M24	10807010 001	35	45	49	105	030	27	59	M24	44	50-75	6	225	10	7,80

