

Finitura TDL
(Tela Di Lino)
Finish



M2IX



M1VGH

(confezione da 1 pezzo)

PER ESTERNO

Cassetta postale a misura europea in acciaio inox o lamiera zincata con coprifertoia in profilato d'alluminio.

RITIRO ANTERIORE

- M2IX** • In acciaio inox 18/10 finitura TDL (Tela Di Lino)
- M2VGH** • In lamiera zincata verniciata ghisa

RITIRO POSTERIORE

- M1IX** • In acciaio inox 18/10 finitura TDL
- M1VGH** • In lamiera zincata verniciata ghisa

(confezione da 1 coppia)

- MPL** • Pali elettrozincati e verniciati alle polveri di colore nero per esterno

(1-piece package)

OUTDOORS - MAGAZINE FORMAT

Stainless steel or galvanized sheet steel mailbox to European standard size with aluminium profile slot flap.

FRONT ACCESS

- M2IX** • 18/10 S/S - TDL finish
- M2VGH** • Galvanized sheet steel - cast-iron grey paint finish

REAR ACCESS

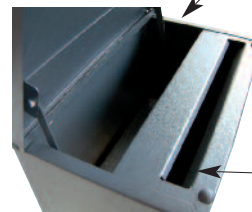
- M1IX** • 18/10 S/S - TDL finish
- M1VGH** • Galvanized sheet steel - cast-iron grey paint finish

(1-pair package)

- MPL** • Electrogalvanized stands for outdoors. Black epoxy powder painted.



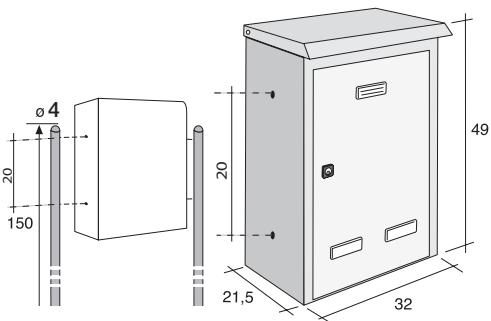
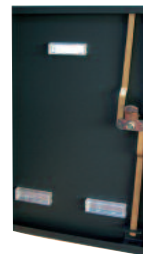
PACCOBOXGH



FERITOIA PACCO
dimensione:
cm 27,6 x 8,5
dimensione massima
del pacco:
cm 26 x 18 x 8
PARCEL SLOT
dimensions:
27,6 x 8,5 cm
maximum parcel
dimensions: 26 x 18 x 8 cm



FERITOIA RIVISTA
dimensione:
cm 26,5 x 3,2
MAGAZINE SLOT
dimensions:
26,5 x 3,2 cm



(confezione da 1 pezzo)

PER ESTERNO

PACCOBOX

Cassetta portapacchi per esterni in lamiera elettrozincata verniciata grigio ghisa. Doppia feritoia per pacchi/plichi e per lettere/riviste con introduzione dall'alto. Dotata di tetto e serratura ad alta sicurezza a tre vie.

(confezione da 1 coppia)

- MPL** • Pali elettrozincati e verniciati alle polveri di colore nero per esterno

(1-piece package)

OUTDOORS - MAGAZINE FORMAT

PACCOBOX

Parcel format mailbox for outdoors in electrogalvanized sheet steel painted in cast-iron grey. Double slots for parcels/envelopes and letters/magazines with top drop. Provided with weather hood and 3-way high security lock.

(1-pair package)

- MPL** • Electrogalvanized stands for outdoors. Black epoxy powder painted.