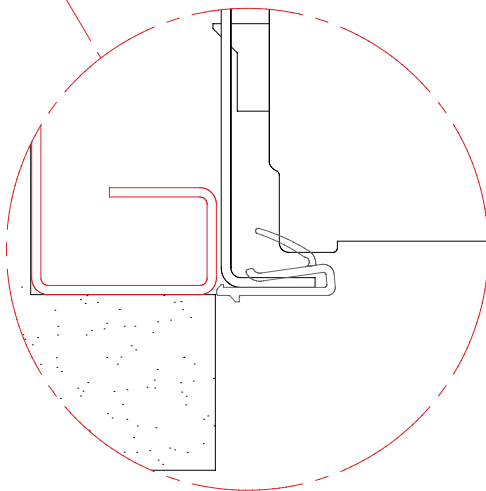
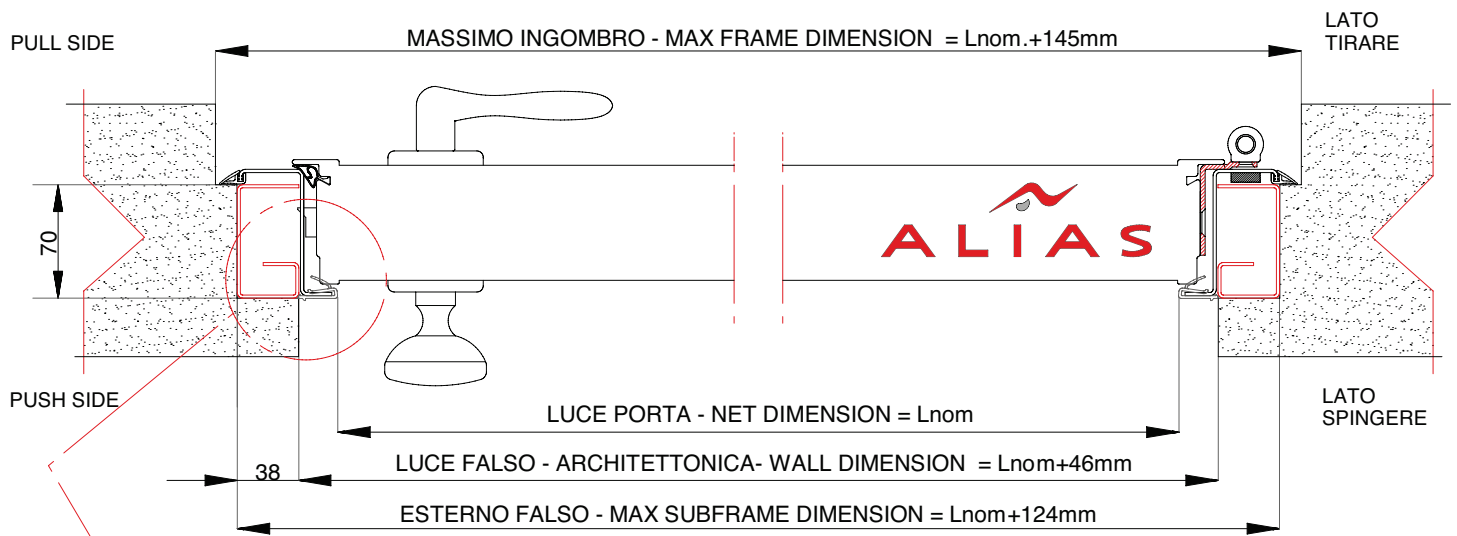
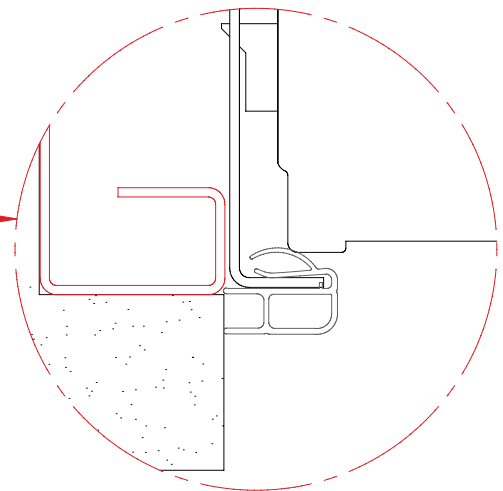


INGOMBRI E FINITURE
DIMENSIONS AND FINISHING

FINITURA AD INTONACO - SEZIONE ORIZZONTALE
PLASTER FINISHING - HORIZONTAL SECTION



GUARNIZIONE STANDARD - STARDARD GASKET (ALIAS 1)



GUARNIZIONE OPZIONALE - OPTIONAL GASKET (ALIAS 3)
SOLO CON FINITURA AD INTONACO - ONLY WITH PLASTER FINISHING

INGOMBRI E FINITURE DIMENSIONS AND FINISHING

FINITURA AD INTONACO - SEZIONE VERTICALE PLASTER FINISHING - VERTICAL SECTION

