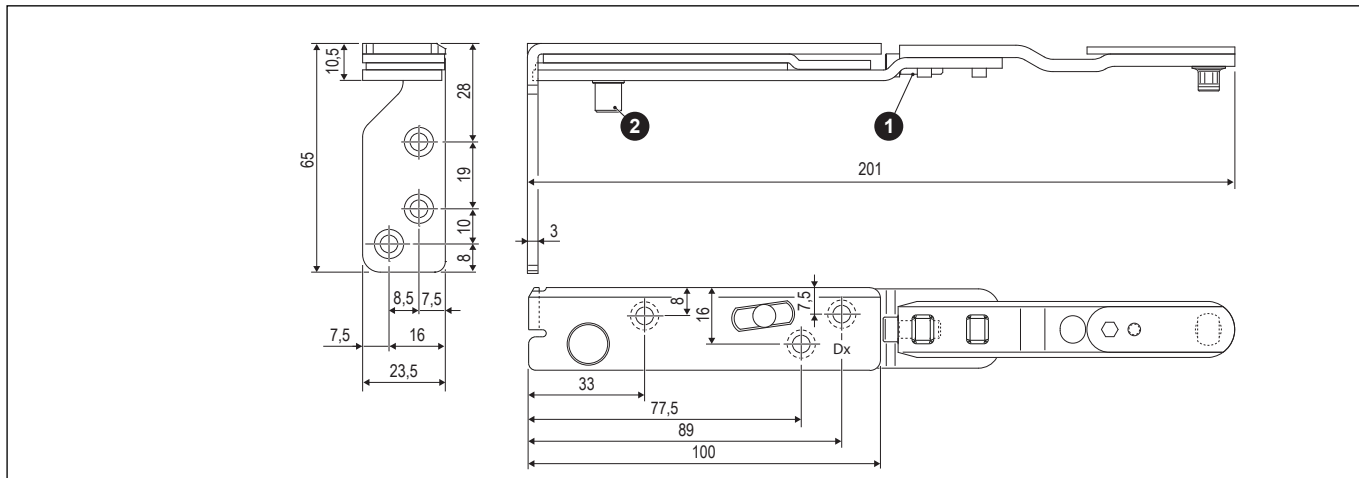
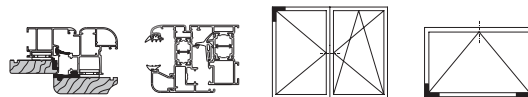


# Articolazione - parte telaio Plana per seconda anta, interasse 13



## Descrizione

Articolazione parte telaio, disponibile in versione destra o sinistra. Il pattino in materiale plastico garantisce il corretto funzionamento della forbice anche in presenza di sporco poiché copre completamente l'asola di scorrimento.

## Utilizzo

Per serramenti in alluminio legno con sede telaio 24 mm e in alluminio camera europea con aria 12 mm su tutti i lati, in abbinamento alla parte anta (vedere specifiche d'ordine), compatibile con finestre rettangolari con apertura solo a vasistas con peso fino a 100 Kg, oppure solo a bandiera.

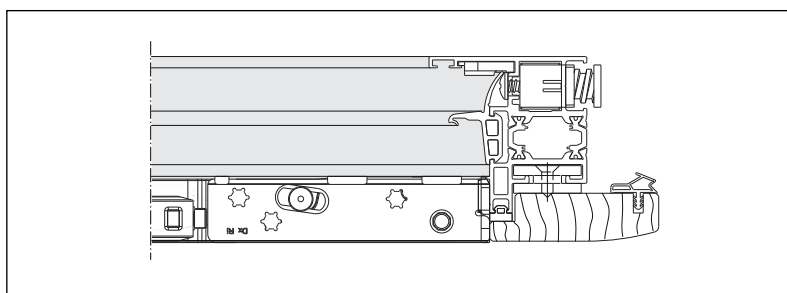
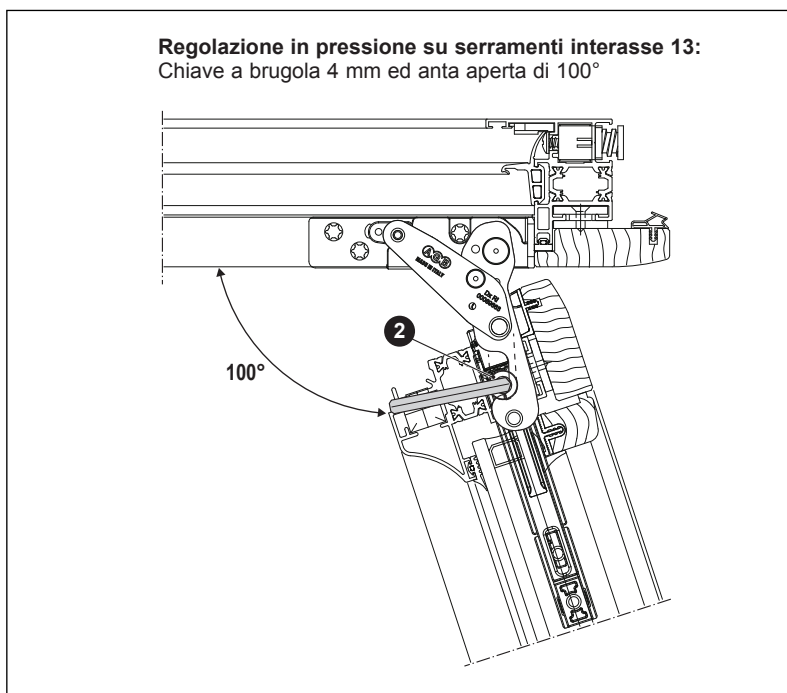
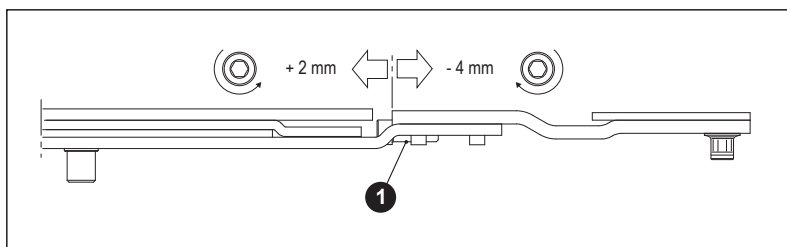
## Registrazione

- ① Regolazione laterale di +2/-4 mm agendo con chiave a brugola da 4 mm sulla vite.
- ② Regolazione in pressione di  $\pm 1$  mm agendo sul perno e seguendo le indicazioni in figura.

## Fissaggio

Eseguire il preforo utilizzando l'apposita dima prima del fissaggio delle viti. L'articolazione è altresì progettata per essere fissata con foratura autodima.

Per serramenti in Acciaio/Alluminio-legno/Alluminio Camera Europea: viti da 3,5/4,3x25 mm con filetto idoneo al materiale impiegato per la costruzione dell'infisso.



## Specifiche d'ordine

Articolo	Tipo	Parte anta
A52921.02.01	dx	A52920.02.00
A52921.02.02	sx	A52920.02.00