

Articolazione superiore per trapezio - aria 4/12, interasse 13, battuta 18 e 20 mm



Descrizione

Articolazione superiore per anta semifissa dx o sx per ante apribili a bandiera.

Utilizzo

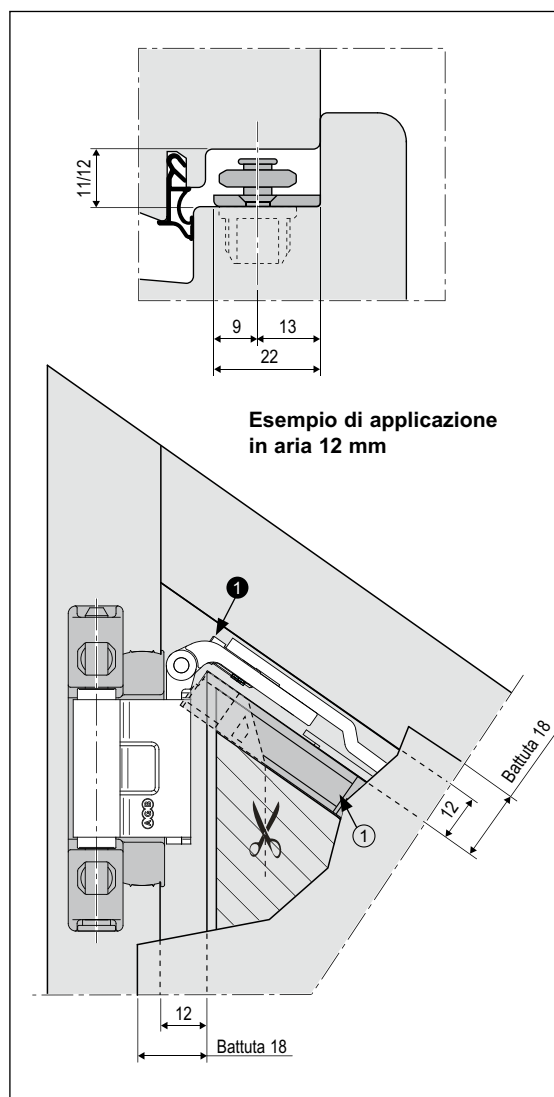
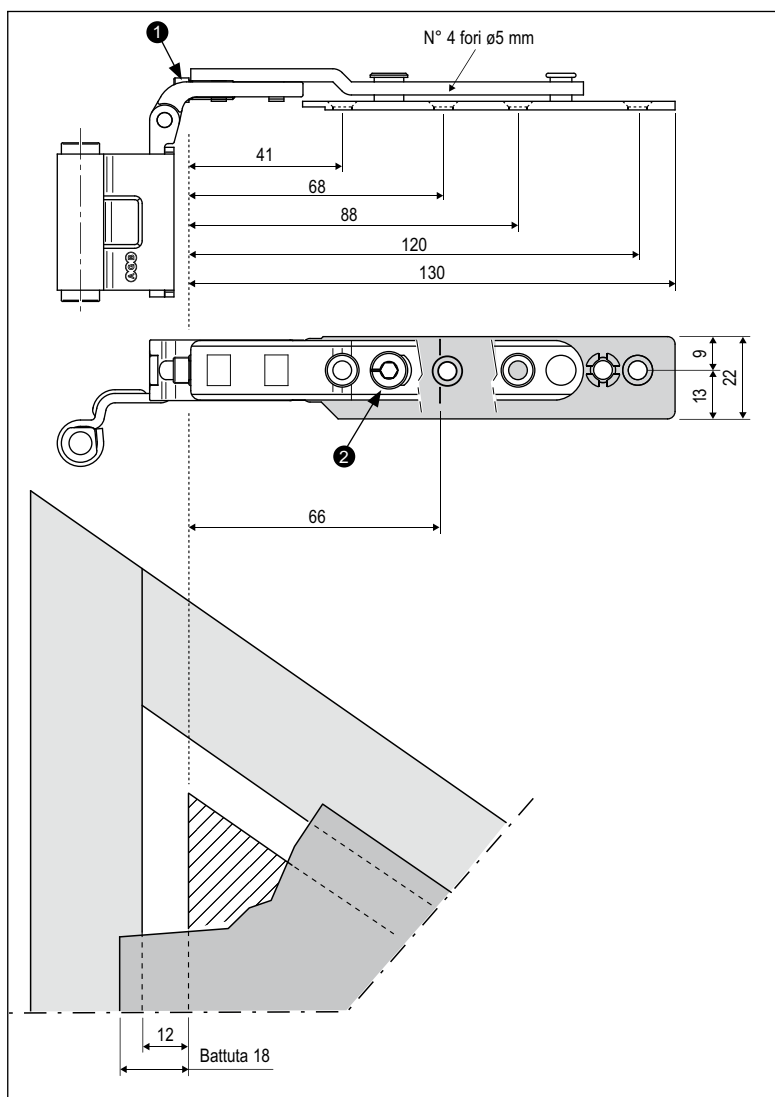
Utilizzare in abbinamento ai supporti forbice per tutte le tipologie di serramenti in legno aria 4/12 mm, interasse 13, battuta 18 e 20 mm. Applicare rispettando le quote riportate a disegno. In presenza di canale ferramenta può essere utilizzata con il compensatore A50999.00.01 opportunamente tagliato come indicato a disegno.

Registrazione

- Con chiave esagonale da 4 mm:
- ❶ registrazione orizzontale - 4,5/ + 3,5 mm;
- ❷ registrazione in pressione ± 1,5 mm.

Fissaggio

Viti da 3,5x35 mm a 4x40 mm.



Specifiche d'ordine

Rif.	Articolo	Interasse	Battuta	Tipo
	A51003.34.01	13	18	dx
	A51003.34.02	13	18	sx
	A51003.36.01	13	20	dx
	A51003.36.02	13	20	sx
❶	A50999.00.01	spessore compensatore		