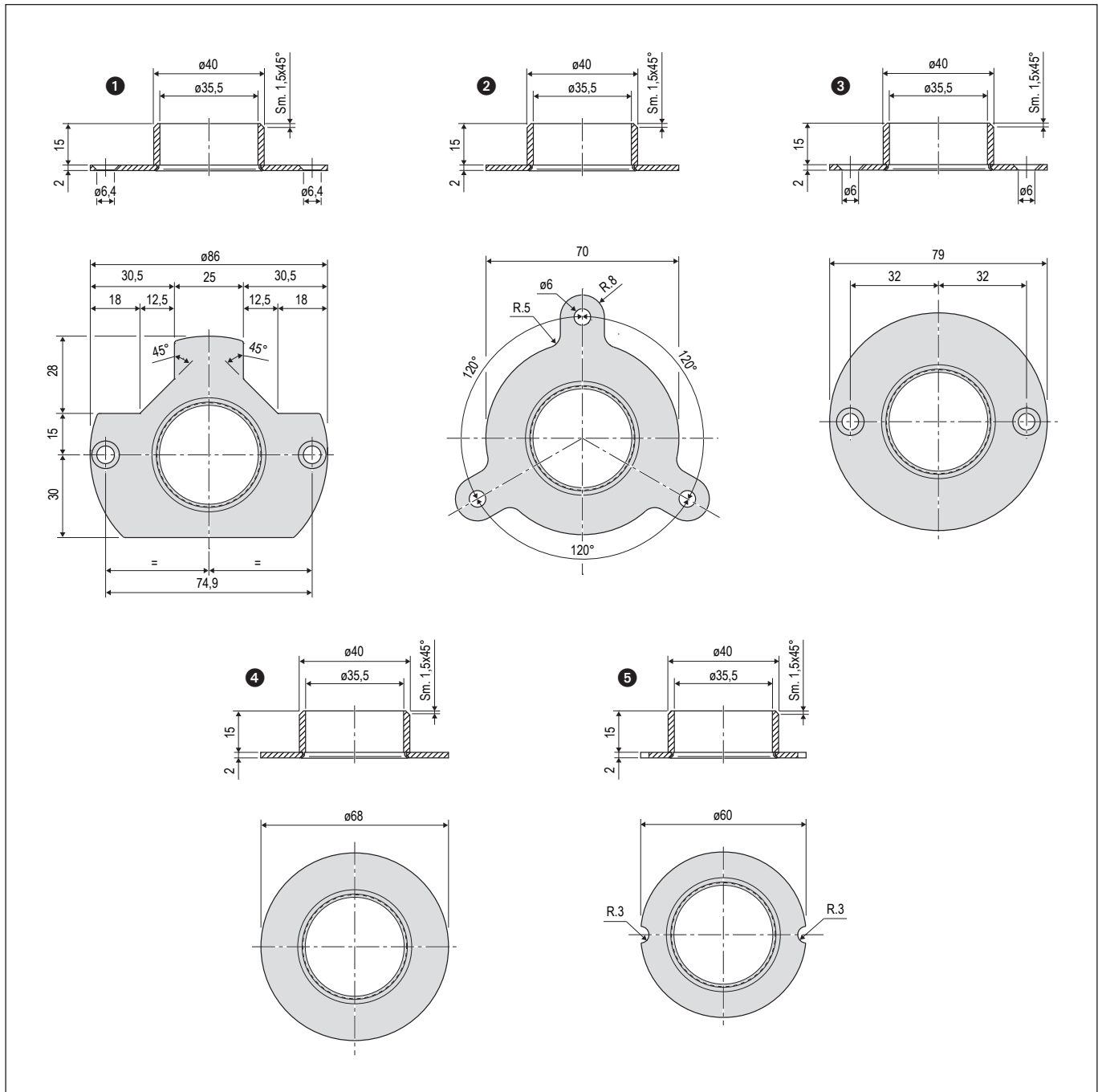
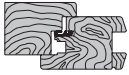


Anello guida 40 mm per fresa  $\varnothing 34$  mm

## Specifiche d'ordine

Rif.	Articolo	Modello
①	A52098.03.01	Elu - De Walt
②	A52098.03.02	Festool
③	A52098.03.03	Felisatti
④	A52098.03.04	Makita
⑤	A52098.03.05	Hitachi