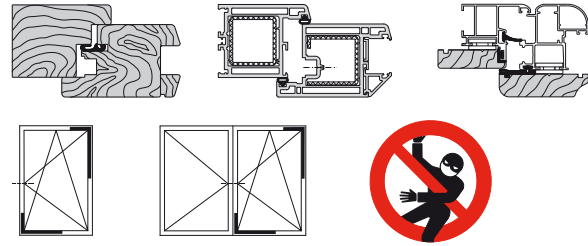
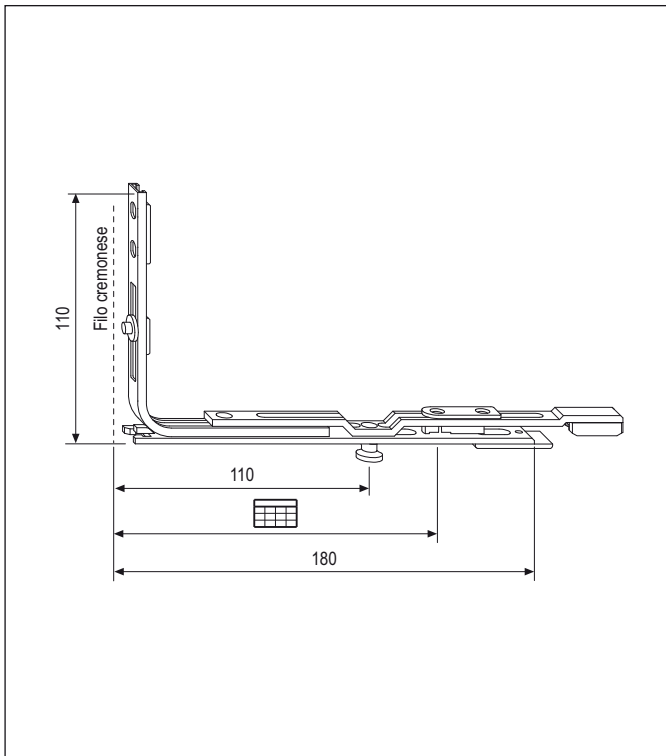


# Angolo di collegamento antieffrazione - senza frontale



### Descrizione

Elemento angolare antieffrazione predisposto per l'aggancio alle aste di collegamento, con nottolino telescopico autoregolante registrabile con chiave fissa da 11 mm.

### Utilizzo

In serramenti anta ribalta antieffrazione a 1 o 2 battenti, collegato al cremonese o alla forcice. Viene utilizzato come elemento antieffrazione e per la trasmissione del movimento alle aste di collegamento orizzontali e verticali.

Si può impiegare:

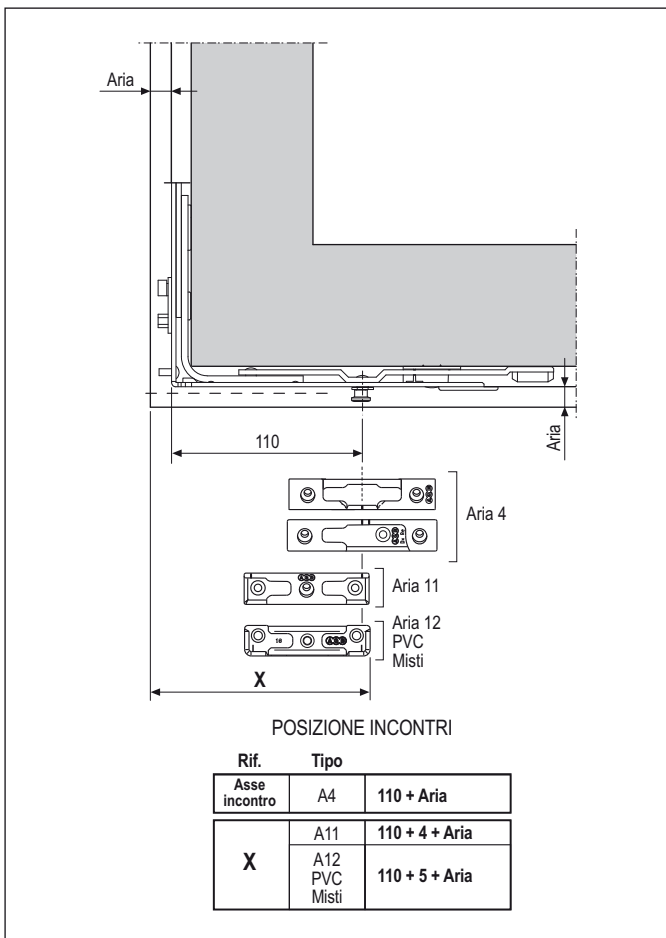
1. collegato direttamente ai cremonesi con altezza maniglia fissa;
2. collegato ai terminali mod. 481, in abbinamento ai cremonesi con altezza maniglia variabile;
3. collegato direttamente alla forcice;
4. collegato ai catenacci ad espansione mod. 16/12, su serramenti a 2 ante.

### Fissaggio

Con viti da 3,5x30 e filetto idoneo al materiale impiegato per la costruzione dell'infisso.

L'unione con il cremonese o con la forcice è garantita da un perno di acciaio, che deve essere inserito nell'apposito foro dell'asta mobile inferiore.

L'unione con l'asta di collegamento avviene invece mediante una piastrina mobile premontata che copre anche il taglio della parte rasabile.



### Posizione fori vite

GR 1	
	Rif A-D
1°	80
2°	140
3°	160

### Specifiche d'ordine

GR	Articolo				
2/F	A40057.00.02	530-1600	530-2400	110x180	1